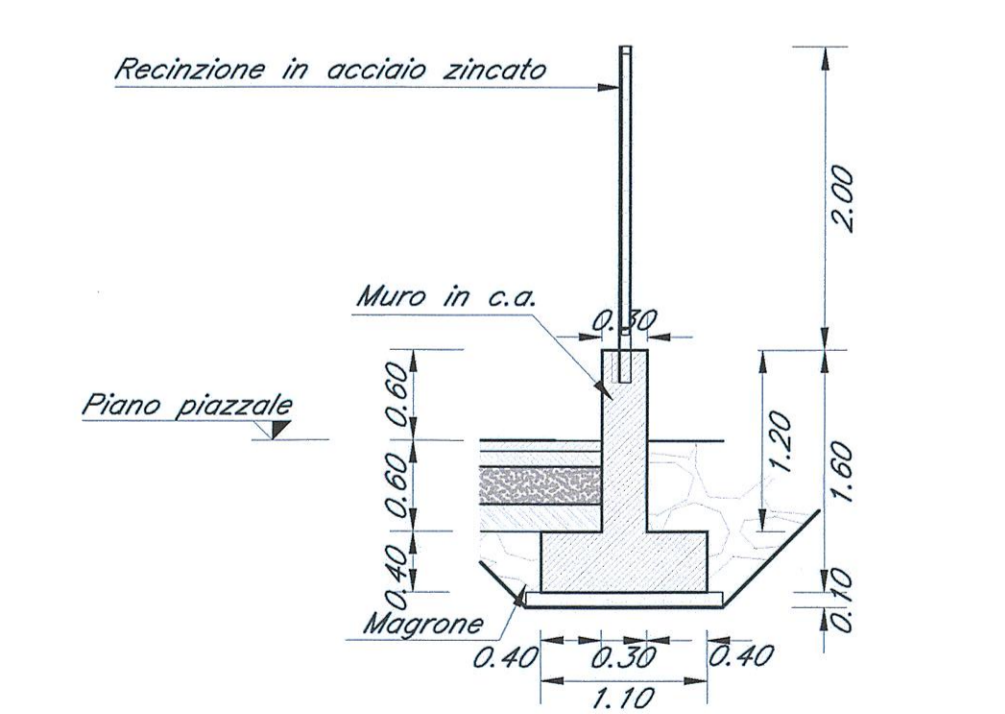
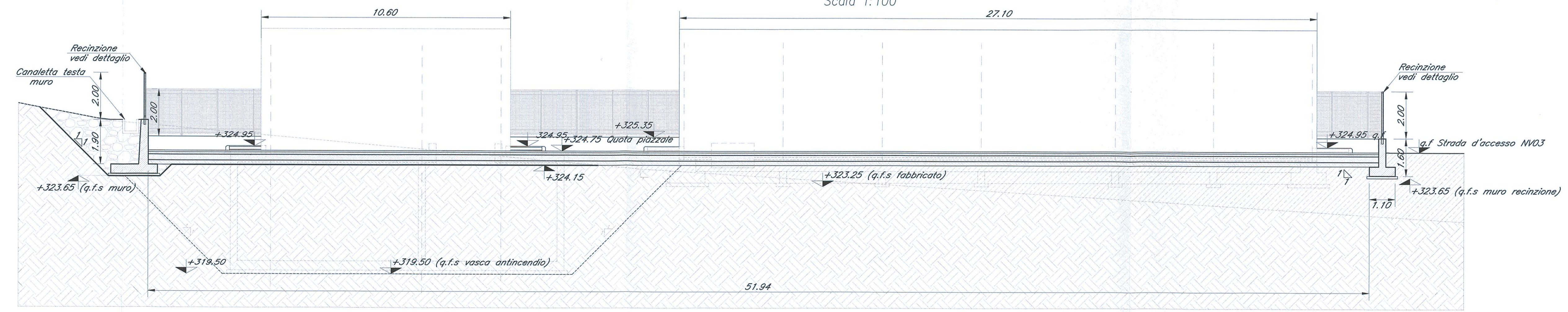


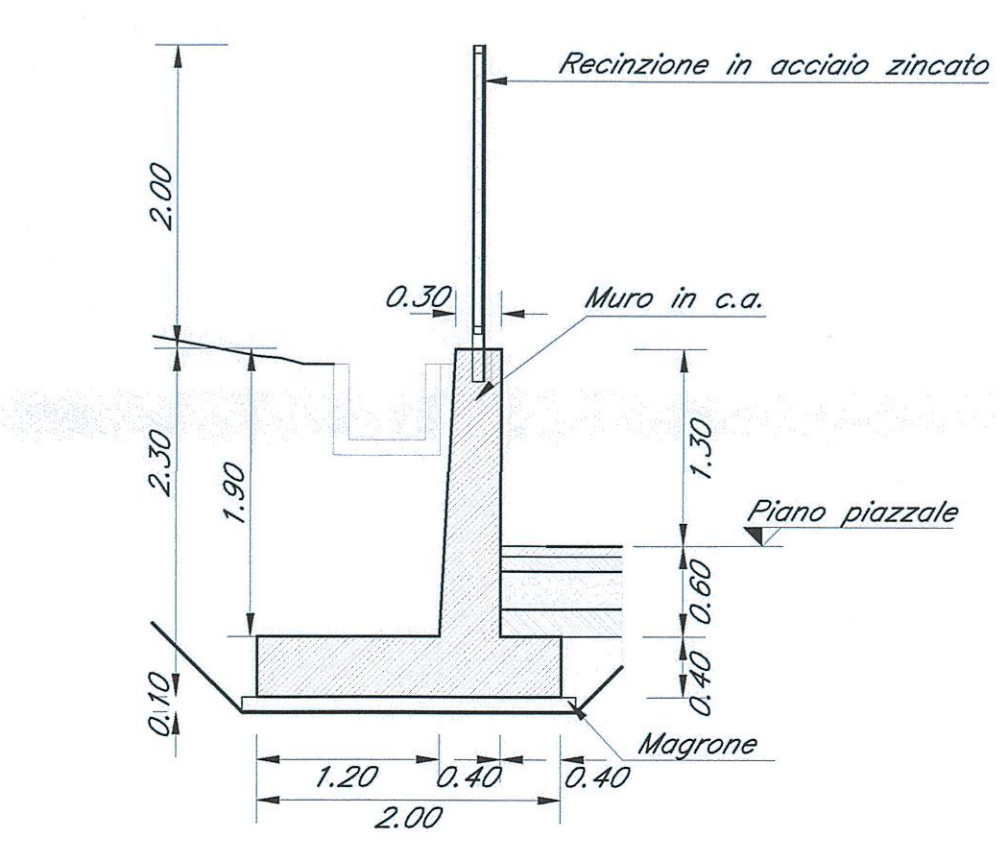
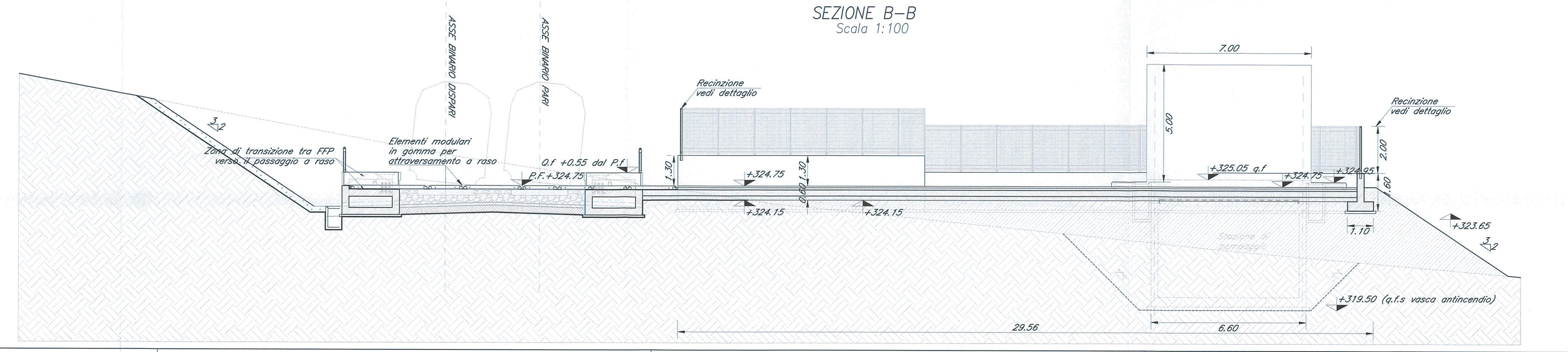
SEZIONE A-A
Scala 1:100

SEZIONE C-C
Scala 1:50



SEZIONE B-B
Scala 1:100

SEZIONE D-D
Scala 1:50



COMMITTENTE:
RFI
RETE FERROVIARIA ITALIANA
GRUPPO FERROVIE DELLO STATO ITALIANE

PROGETTAZIONE:
ITALFERR
GRUPPO FERROVIE DELLO STATO ITALIANE

DIREZIONE TECNICA
INFRASTRUTTURE CENTRO
PROGETTO DEFINITIVO

ITINERARIO NAPOLI - BARI
RADDOPPIO TRATTA APICE - ORSARA
I LOTTO FUNZIONALE APICE - HIRPINIA

PIAZZALI
RI51-Planimetria Piazzale e Smaltimento Idraulico

SCALA: VARIE

COMMESSA LOTTO FASE ENTE TIPO DOC. OPERA/DISCIPLINA PROGR. REV.
IFOG 01 D 11 PZ RI5100 001 A

Rev.	Descrizione	Redatto	Data	Verificato	Data	Approvato	Data	Autorizzato	Data
A	Emissione Esecutiva	G. Grimaldi	Luglio 2017	P. P. P.	Luglio 2017	D. Agnes	Luglio 2017	F. Astori	Luglio 2017