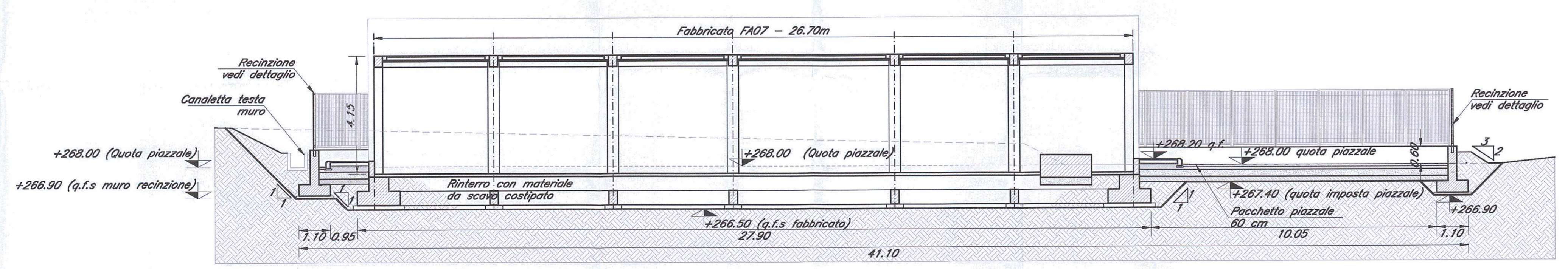
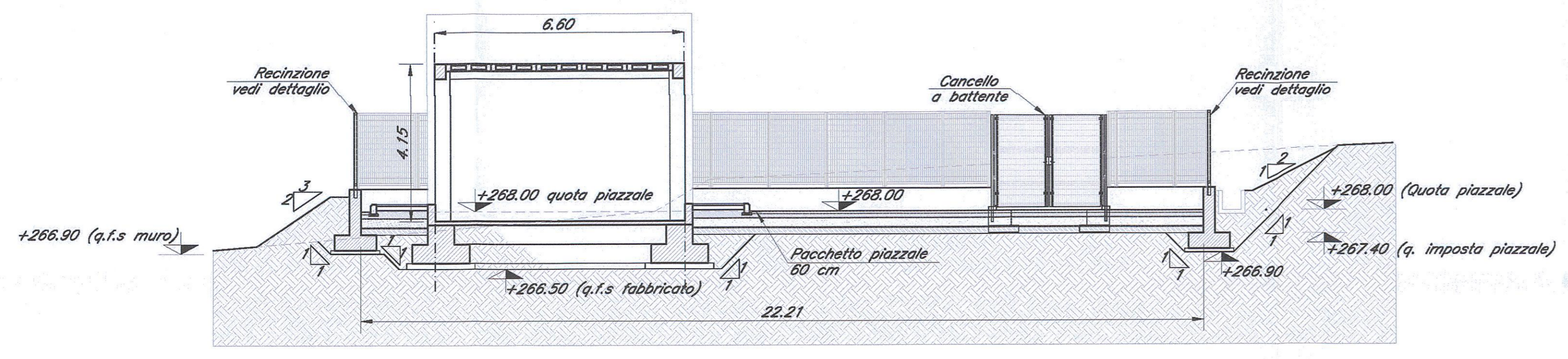


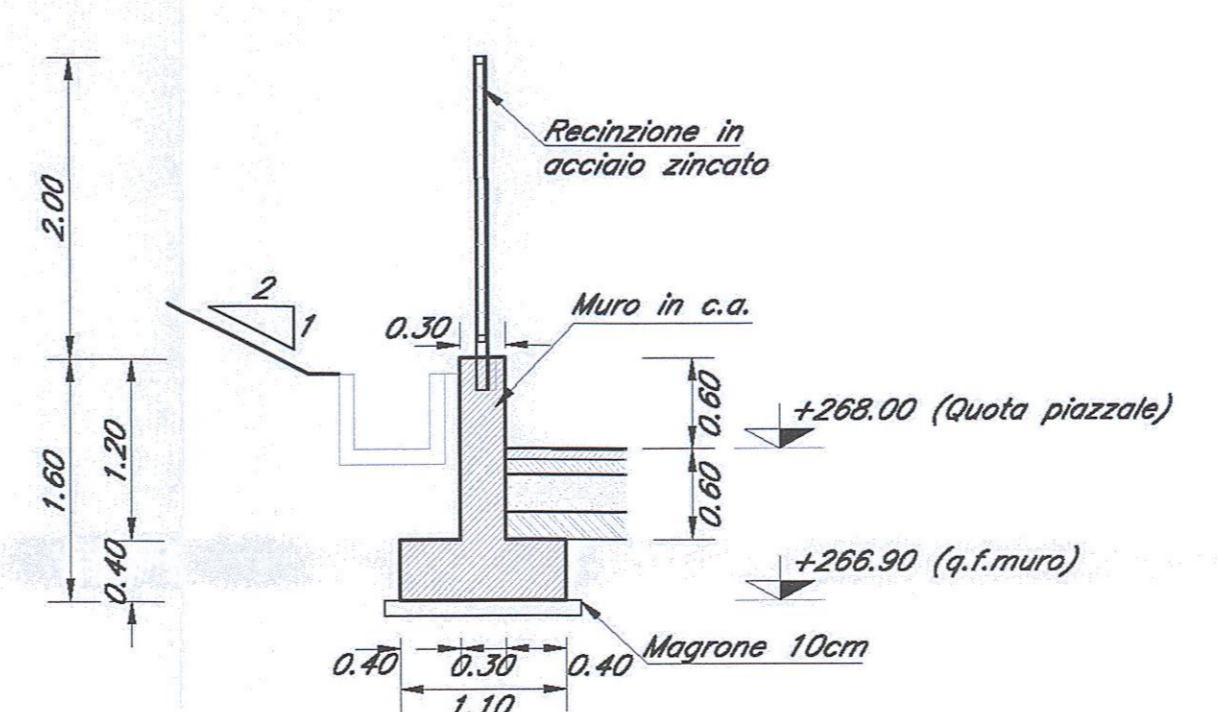
SEZIONE A-A  
Scala 1:100



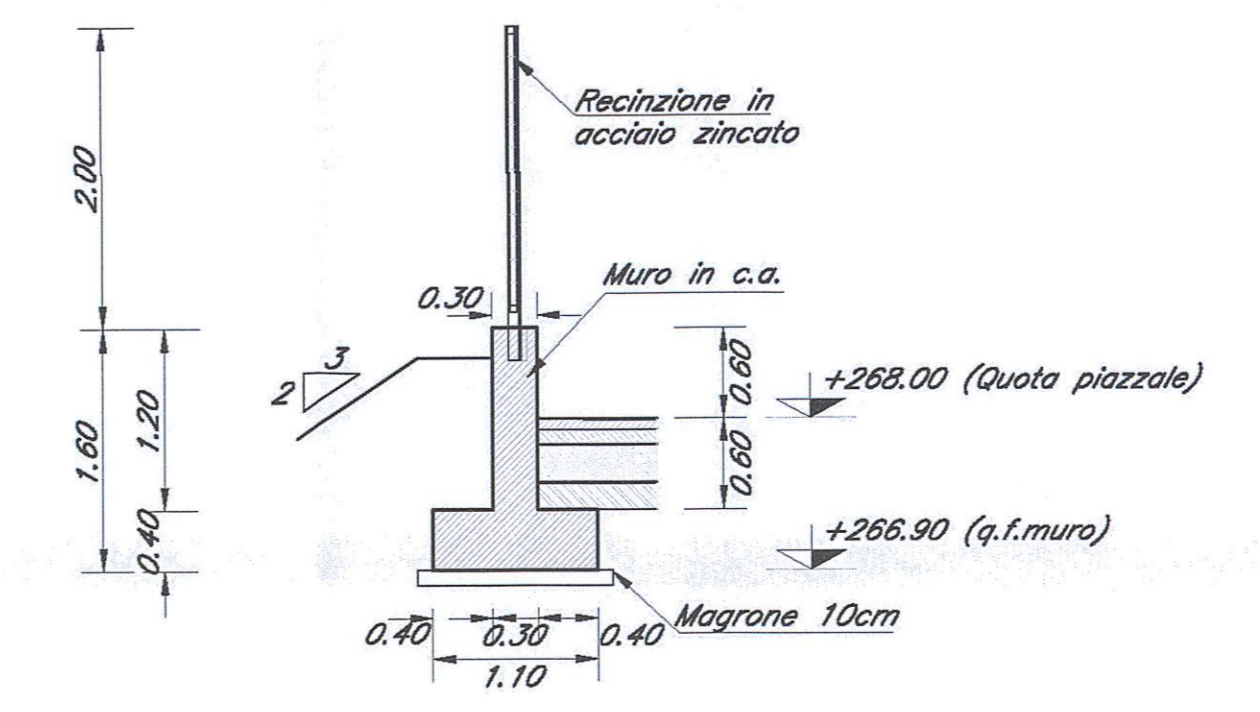
SEZIONE B-B  
Scala 1:100



SEZIONE C-C  
Scala 1:50



SEZIONE D-D  
Scala 1:50



COMMITTENTE: **RFI** Rete Ferroviaria Italiana Gruppo Ferrovie dello Stato Italiane

PROGETTAZIONE: **ITALFERR** Gruppo Ferrovie dello Stato Italiane

**DIREZIONE TECNICA**  
**INFRASTRUTTURE CENTRO**

**PROGETTO DEFINITIVO**

**ITINERARIO NAPOLI - BARI**  
**RADDOPPIO TRATTA APICE - ORSARA**  
**I LOTTO FUNZIONALE APICE - HIRPINIA**

**PIAZZALI**  
**RI59-Planimetria Piazzale e Smaltimento Idraulico**

SCALA: **VARIE**

COMMESSA LOTTO FASE ENTE TIPO DOC OPERA/DISCIPLINA PROG. REV.

**IF0G 01 D 11 PZ RI5900 001 A**

Revis	Descrizione	Redatto	Data	Verificato	Data	Approvato	Data	Autorizzato	Data
A	Emissione Esecutiva	G. Grandi	Luglio 2017	P. Di Marco	Luglio 2017	D. Agnes	Luglio 2017	F. Andruzzi	Luglio 2017

File: IFOG01D11PZRI5900001A.dwg n. Elab.: X