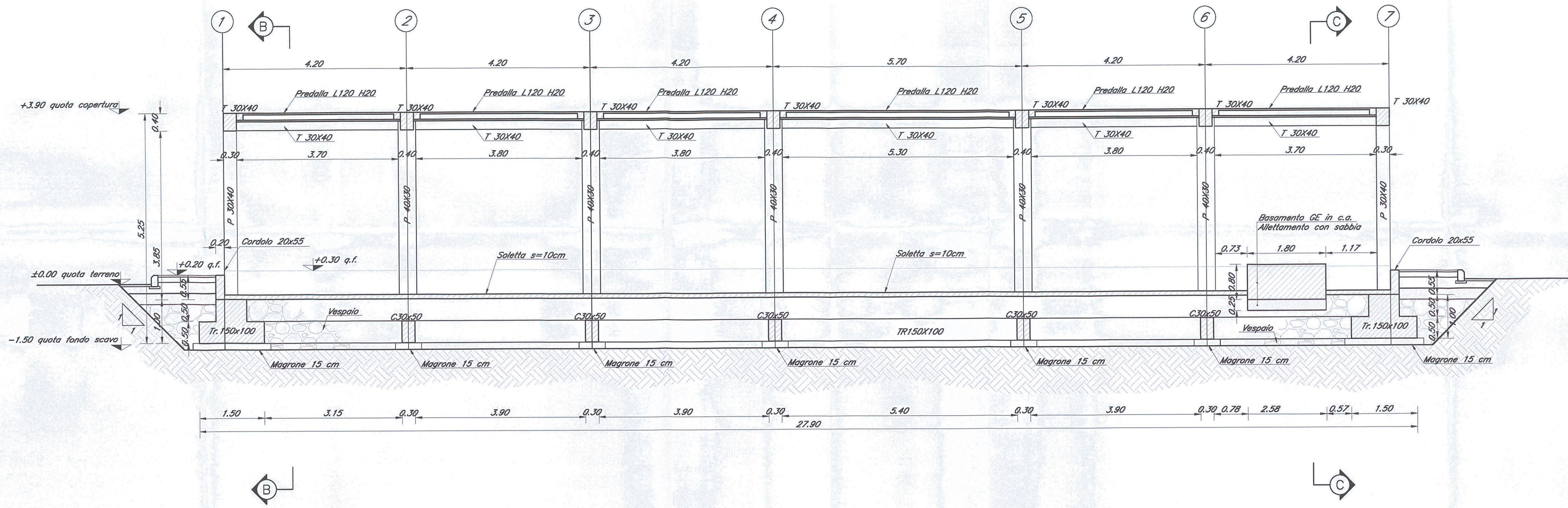
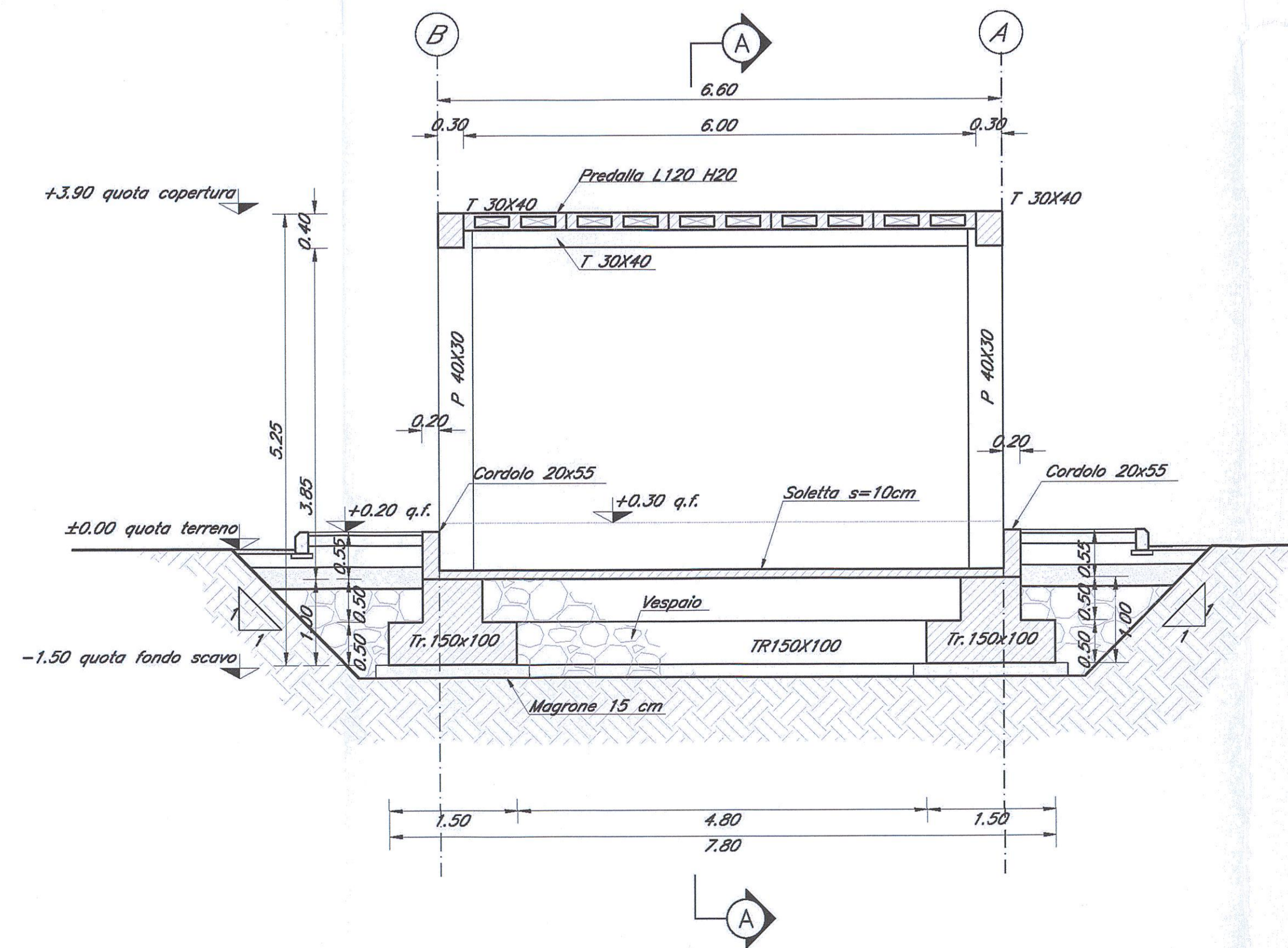


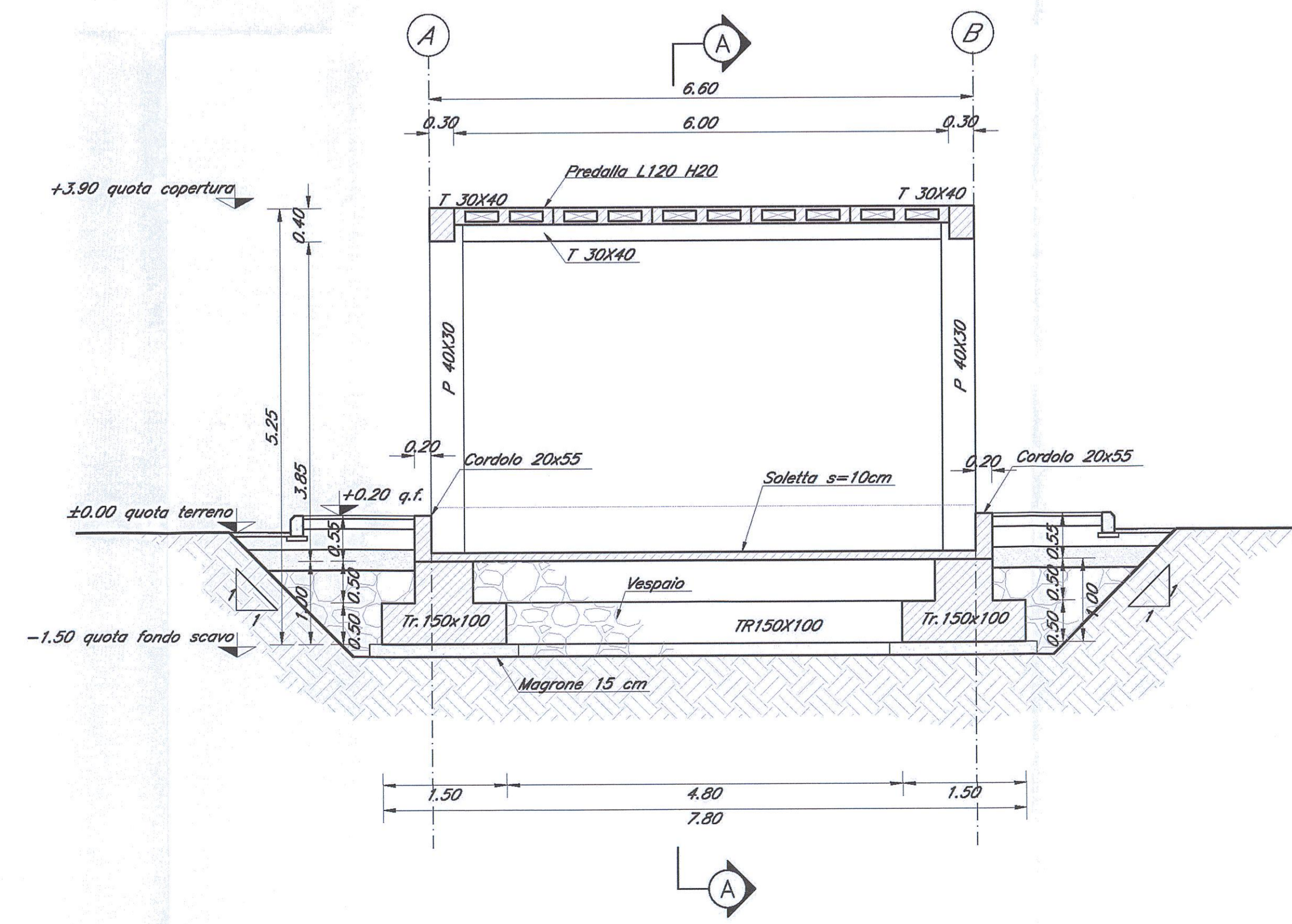
SEZIONE A-A
Scala 1:50



SEZIONE B-B
Scala 1:50



SEZIONE C-C
Scala 1:50



NOTE:
1) Per la tabella materiali e note generali fare riferimento al documento "IFOG01D11TTOC0000001 - Tabella Materiali e Note generali".

COMMITTENTE:
RFI
RETE FERROVIARIA ITALIANA
GRUPPO FERROVIE DELLO STATO ITALIANE

PROGETTAZIONE:
ITALFERR
GRUPPO FERROVIE DELLO STATO ITALIANE

DIREZIONE TECNICA
INFRASTRUTTURE CENTRO
PROGETTO DEFINITIVO

ITINERARIO NAPOLI - BARI
RADDOPPIO TRATTA APICE - ORSARA
LOTTO FUNZIONALE APICE - HIRPINIA

FABBRICATI
FA05A - PGEP Melito - Sezioni di carpenteria

SCALA:
1:50

COMMESSA LOTTO FASE ENTE TIPO DOC. OPERA/DISCIPLINA PROG. REV.

IFOG 01 D 11 BB FA0000 006 A

Revis	Descrizione	Redatto	Data	Verificato	Data	Approvato	Data	Autorizzato	Data
A	Emissione Esecutiva	G. Giamidi	Luglio 2017	R. Di Giacomo	Luglio 2017	D. Agnes	Luglio 2017		