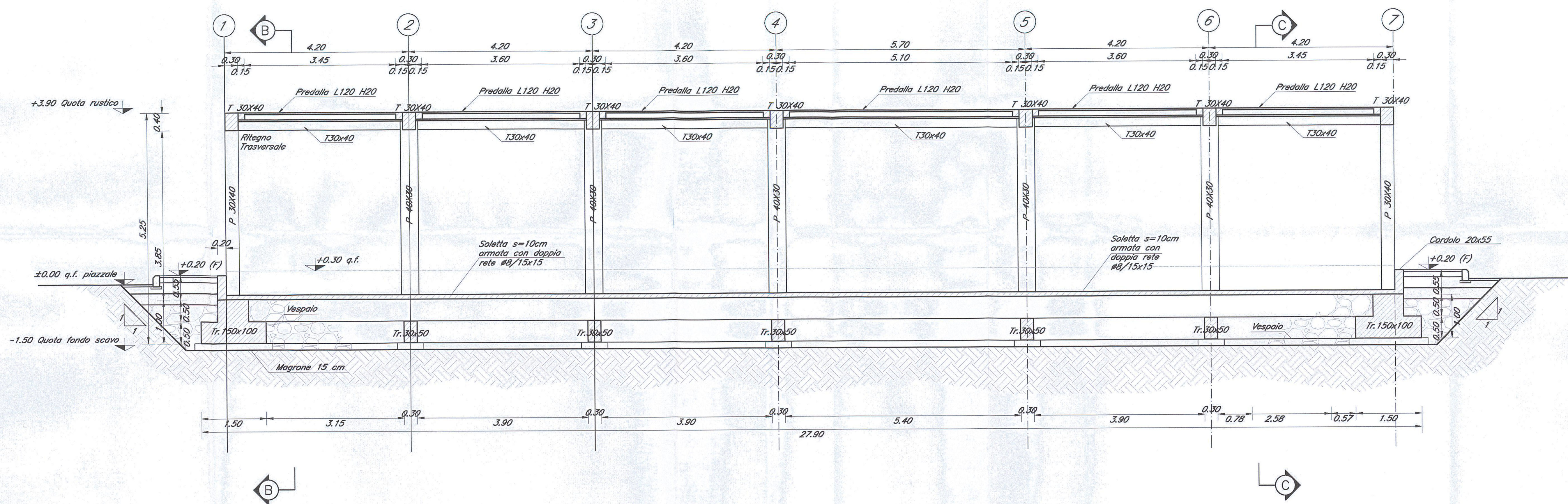
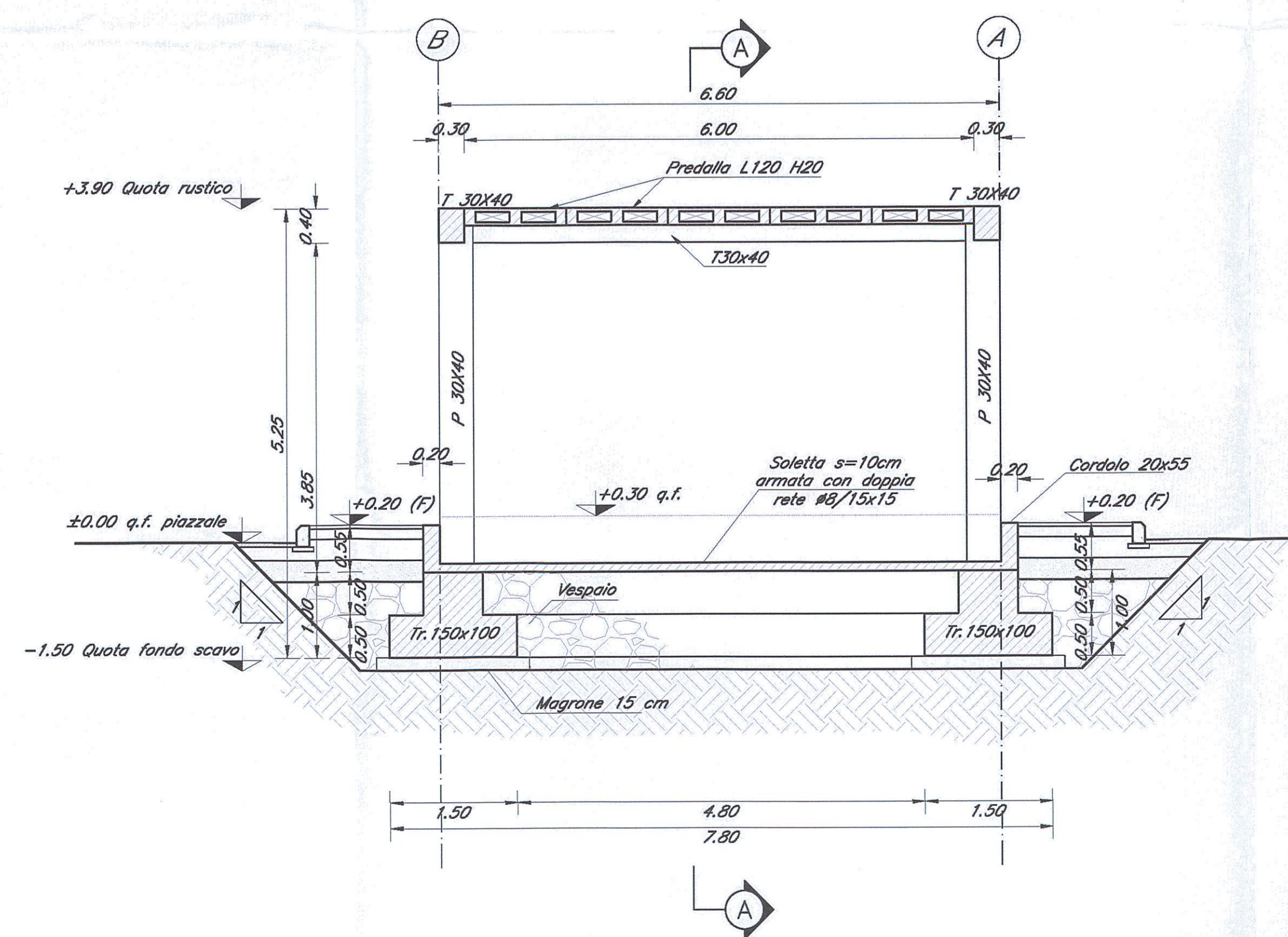


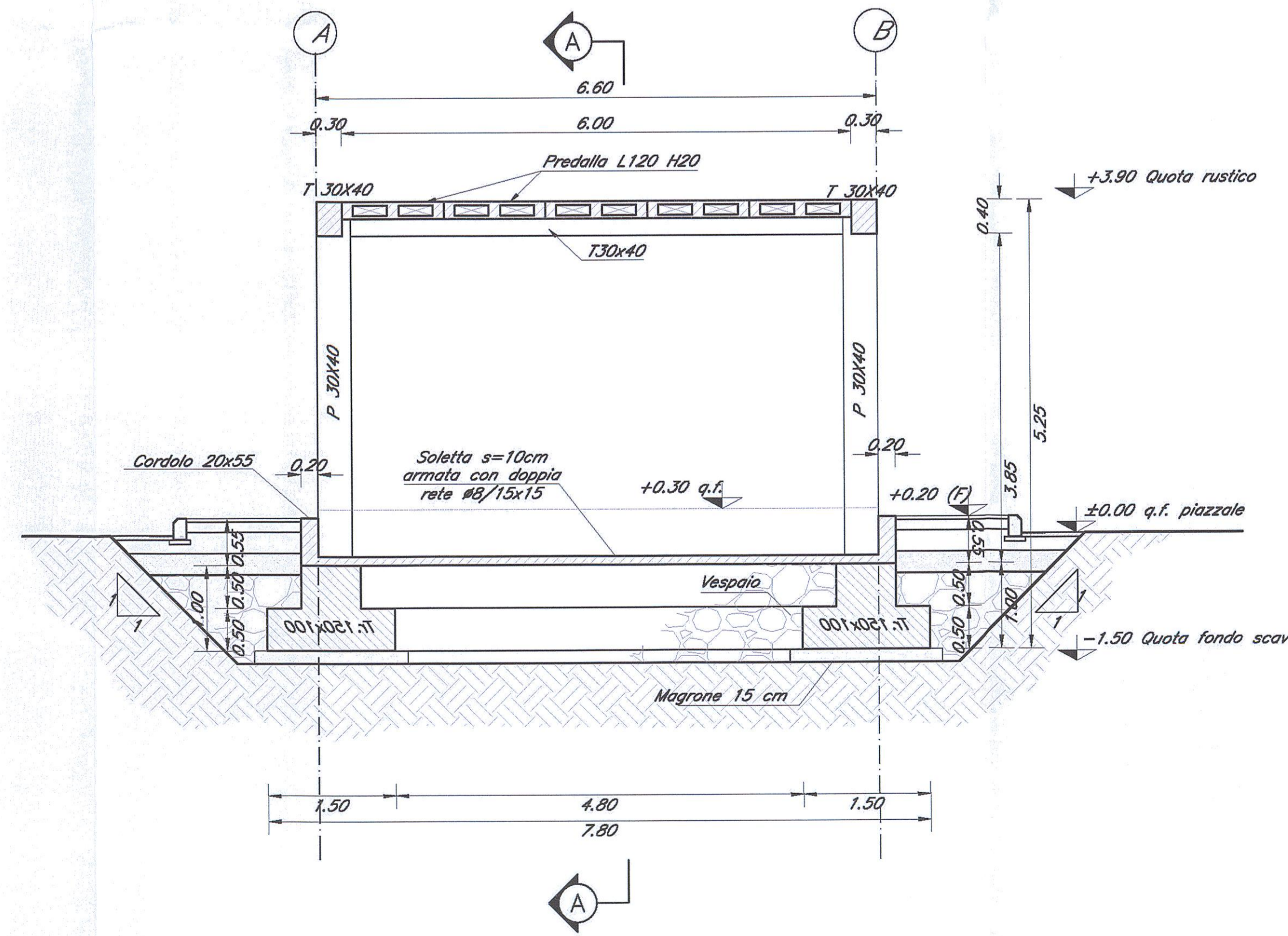
SEZIONE A-A
Scala 1:50



SEZIONE B-B
Scala 1:50



SEZIONE C-C
Scala 1:50



NOTE:
1) Per la tabella materiali e note generali fare riferimento al documento "IFOG01D11TTC0000001 - Tabella Materiali e Note generali".



COMMITTENTE:
PROGETTAZIONE:
**DIREZIONE TECNICA
INFRASTRUTTURE CENTRO**
PROGETTO DEFINITIVO
**ITINERARIO NAPOLI - BARI
RADDOPPIO TRATTA APICE - ORSARA
I LOTTO FUNZIONALE APICE - HIRPINIA**
FABBRICATI
FA05A - PGEP Melito - Sezioni di carpenteria

SCALA:
1:50

COMMESSA LOTTO FASE ENTE TIPO DOC. OPERA/DISCIPLINA PROGR. REV.

IFOG 01 D 11 BB FA05A0 003 A

| Revis | Descrizione | Redatto | Data | Verificato | Data | Approvato | Data | Autorizzato | Data |
|-------|---------------------|----------|-------------|------------|-------------|-----------|-------------|-------------|-------------|
| A | Emissione Esecutiva | G. G. G. | Luglio 2017 | P. P. P. | Luglio 2017 | D. D. D. | Luglio 2017 | F. F. F. | Luglio 2017 |

File: IFOG01D11BFA05A0003A.dwg n. Etich.: X