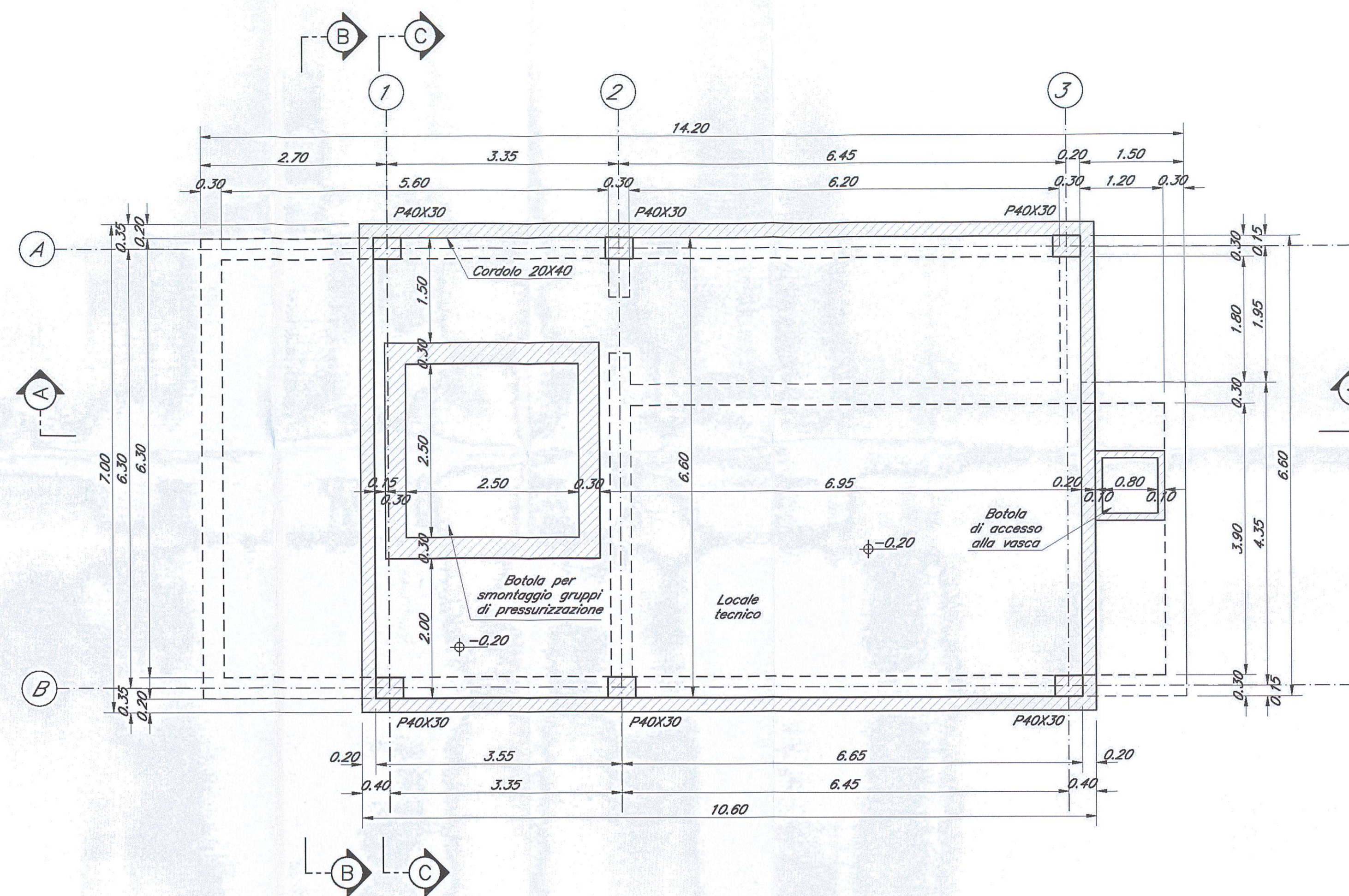
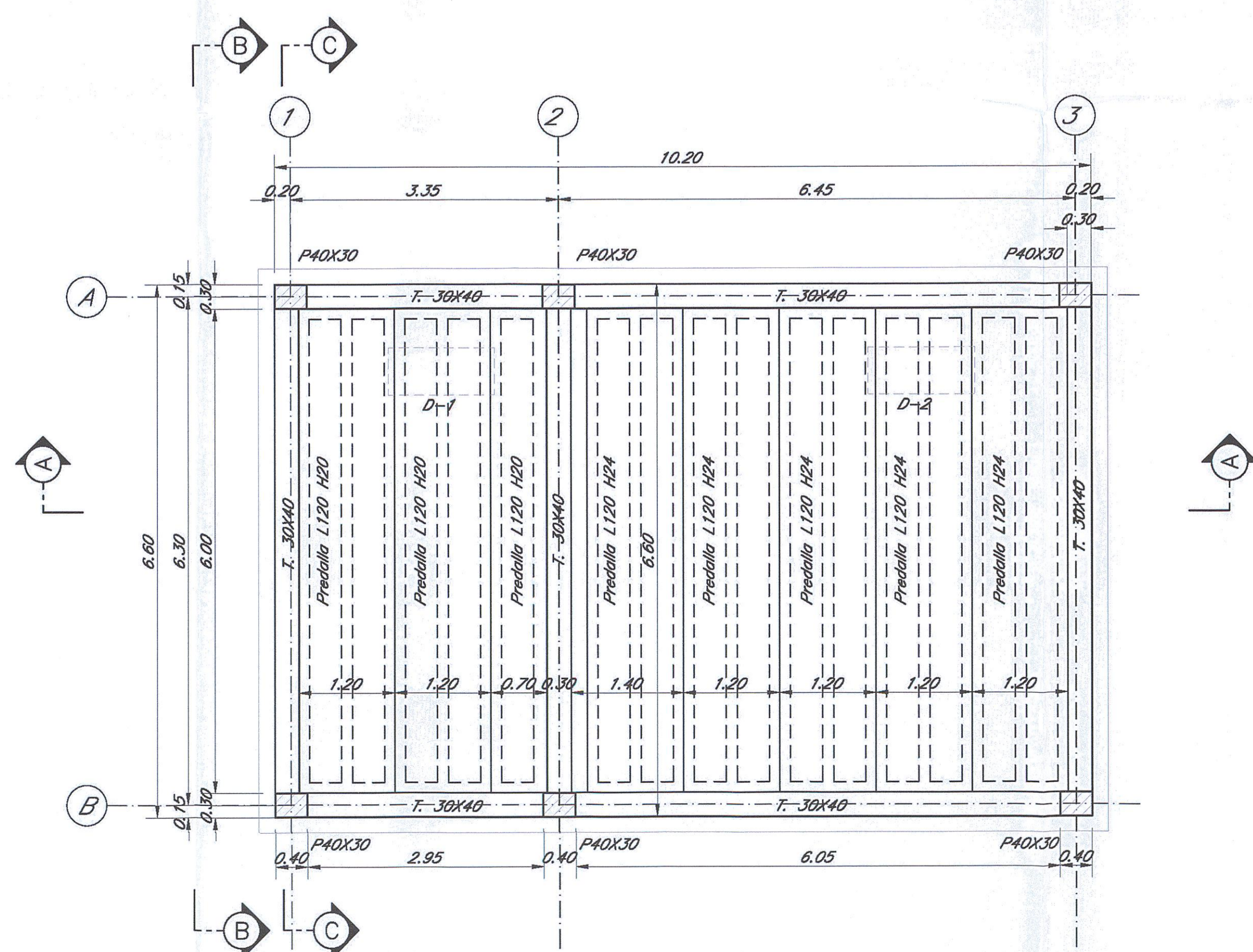


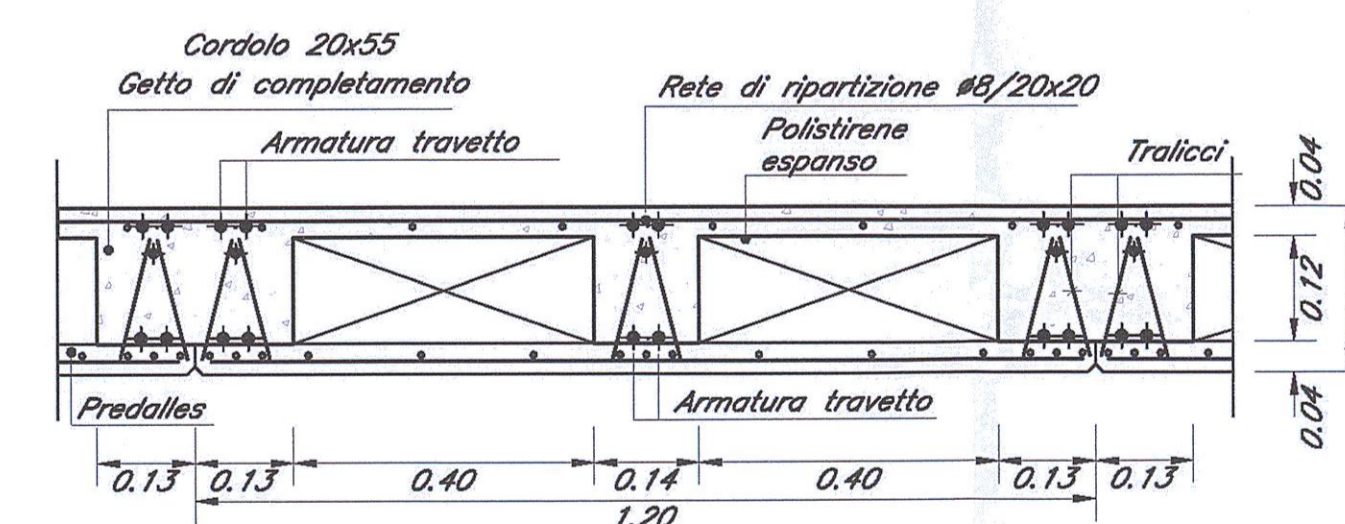
SEZIONE E-E
Scala 1:50



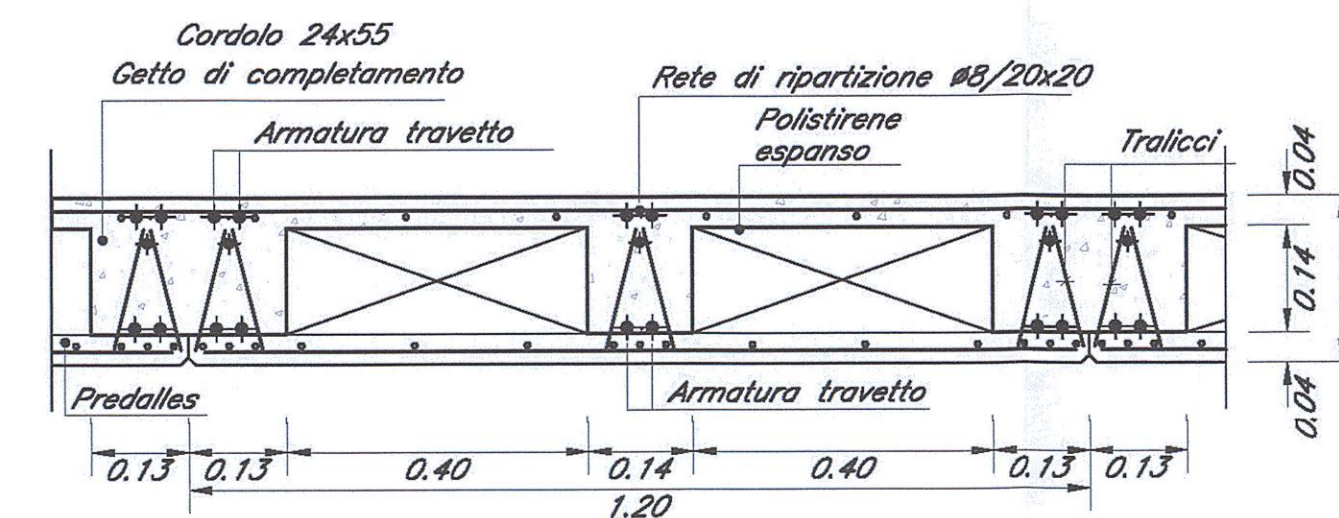
PIANTA CARPENTERIA COPERTURA
Scala 1:50



Dettaglio Predallas D-1
Scala 1:10



Dettaglio Predallas D-2
Scala 1:10



NOTE:

1) Per la tabella materiali e note generali fare riferimento al documento "IFOG01D11TTOC0000001 - Tabella Materiali e Note generali".

COMMITTENTE:



PROGETTAZIONE:



DIREZIONE TECNICA
INFRASTRUTTURE CENTRO

PROGETTO DEFINITIVO

ITINERARIO NAPOLI - BARI
RADDOPPIO TRATTA APICE - ORSARA
I LOTTO FUNZIONALE APICE - HIRPINIA

FABBRICATI

FA00 - Tipologico Vasca di accumulo - Carpenteria copertura

SCALA:

Varie

COMMESSA LOTTO FASE ENTE TIPO DOC. OPERA/DISCIPLINA PROG. REV.

IFOG 01 D 11 BB FA0000 008 A

Revis.	Descrizione	Redatto	Data	Verificato	Data	Approvato	Data	Autorizzato	Data
A	Emissione Esecutiva	G. Grimaldi	Luglio 2017	P. Di...	Luglio 2017	D. Arca	Luglio 2017		