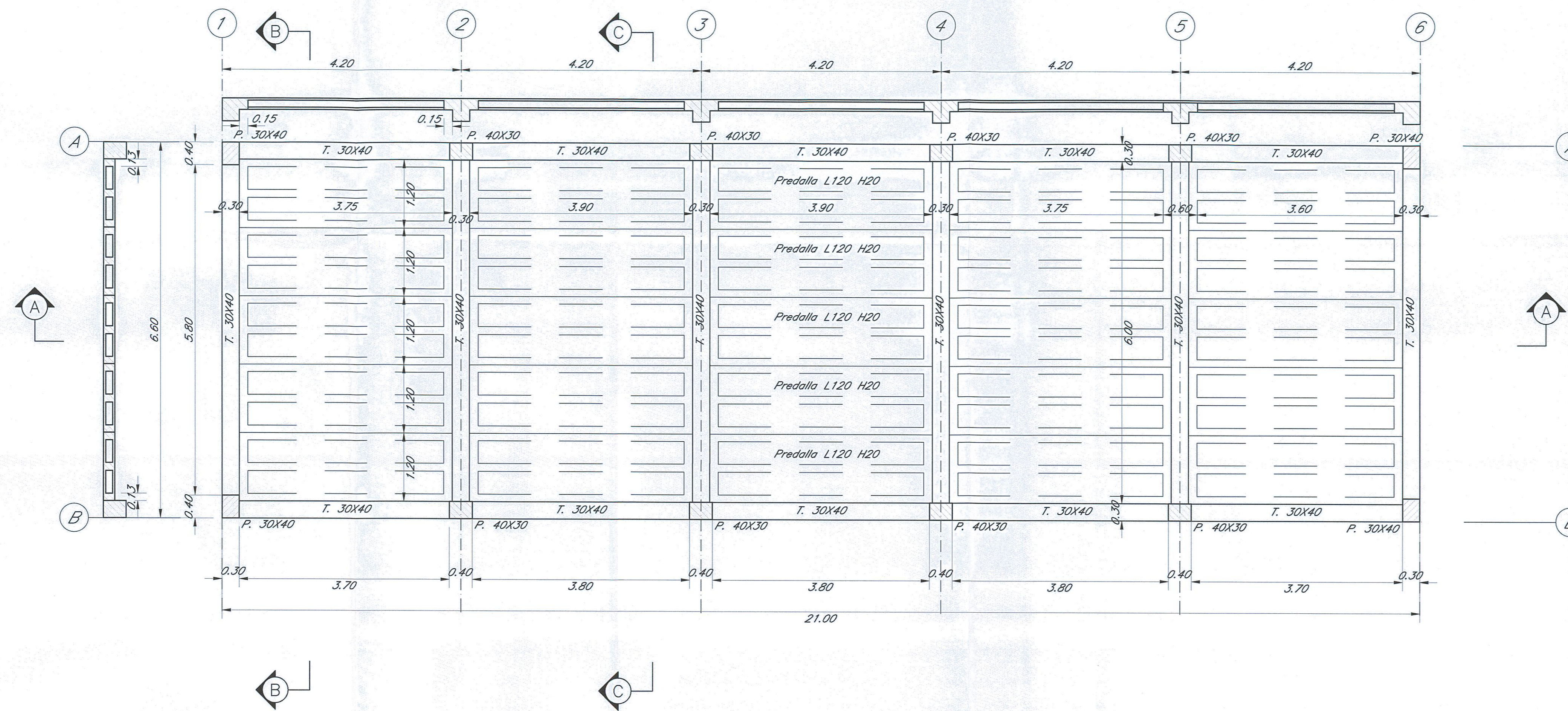
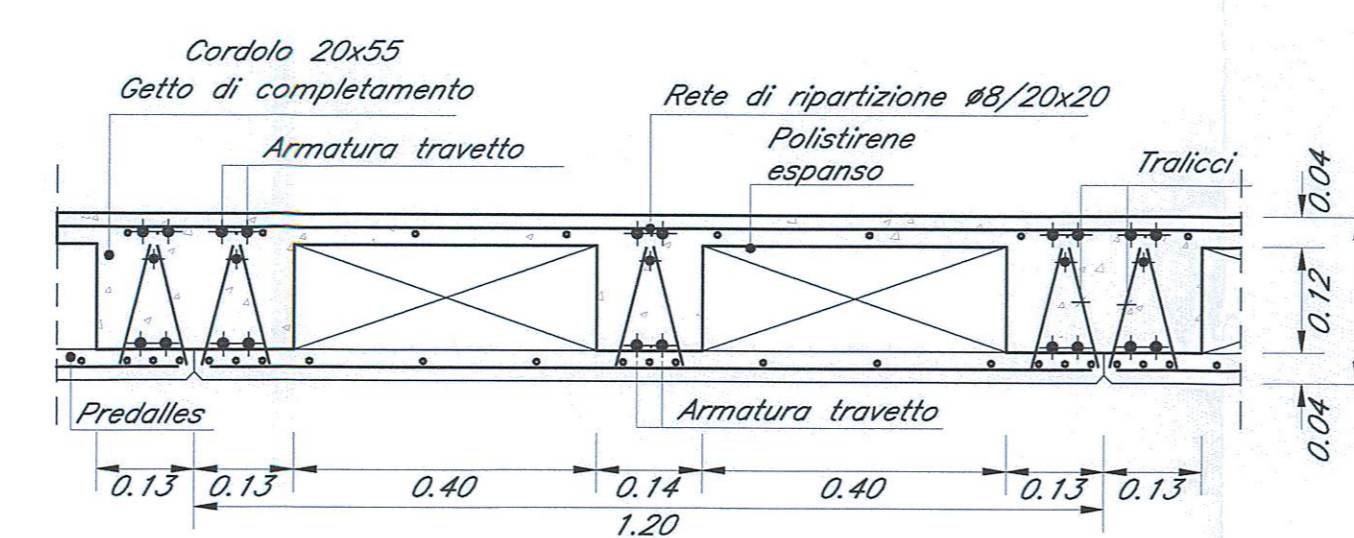


PIANTA CARPENTERIA COPERTURA
Scala 1:50



Dettaglio Predalles
Scala 1:10



NOTE:
1) Per la tabella materiali e note generali fare riferimento al documento "IFOG01D11TTOC0000001 - Tabella Materiali e Note generali".



DIREZIONE TECNICA
INFRASTRUTTURE CENTRO
PROGETTO DEFINITIVO

ITINERARIO NAPOLI - BARI
RADDOPPIO TRATTA APICE - ORSARA
I LOTTO FUNZIONALE APICE - HIRPINIA

FABBRICATI
FA00 - Tipologico MT/BT - Carpenteria copertura

SCALA:
Varie

COMMESSA	LOTTO	FASE	ENTE	TIPO DOC.	OPERA/DISCIPLINA	PROGR.	REV.
1F0G	01	D	11	BB	FA0000	011	A

Revis.	Descrizione	Redatto	Data	Verificato	Data	Approvato	Data	Autorizzato	Data
A	Emissione Esecutiva	G. Giamali	Luglio 2017	[Signature]	Luglio 2017	D. Agnesi	Luglio 2017	F. Ardini	Luglio 2017