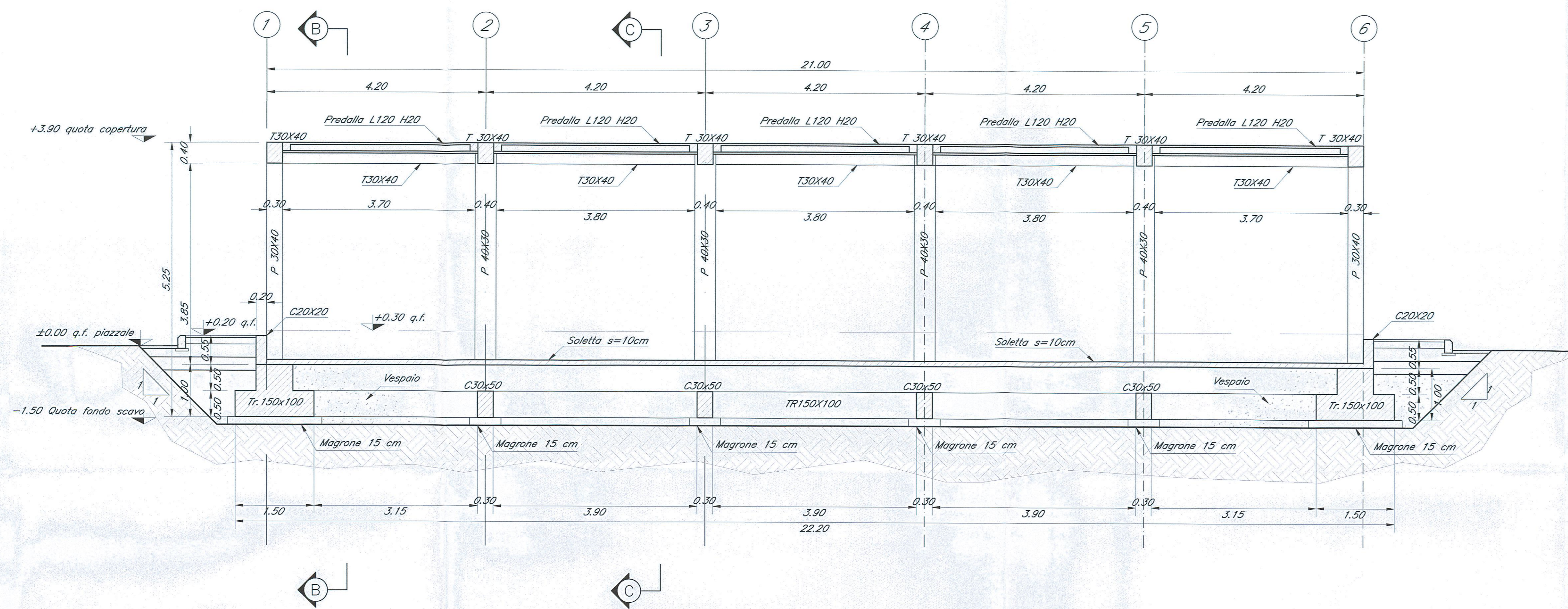
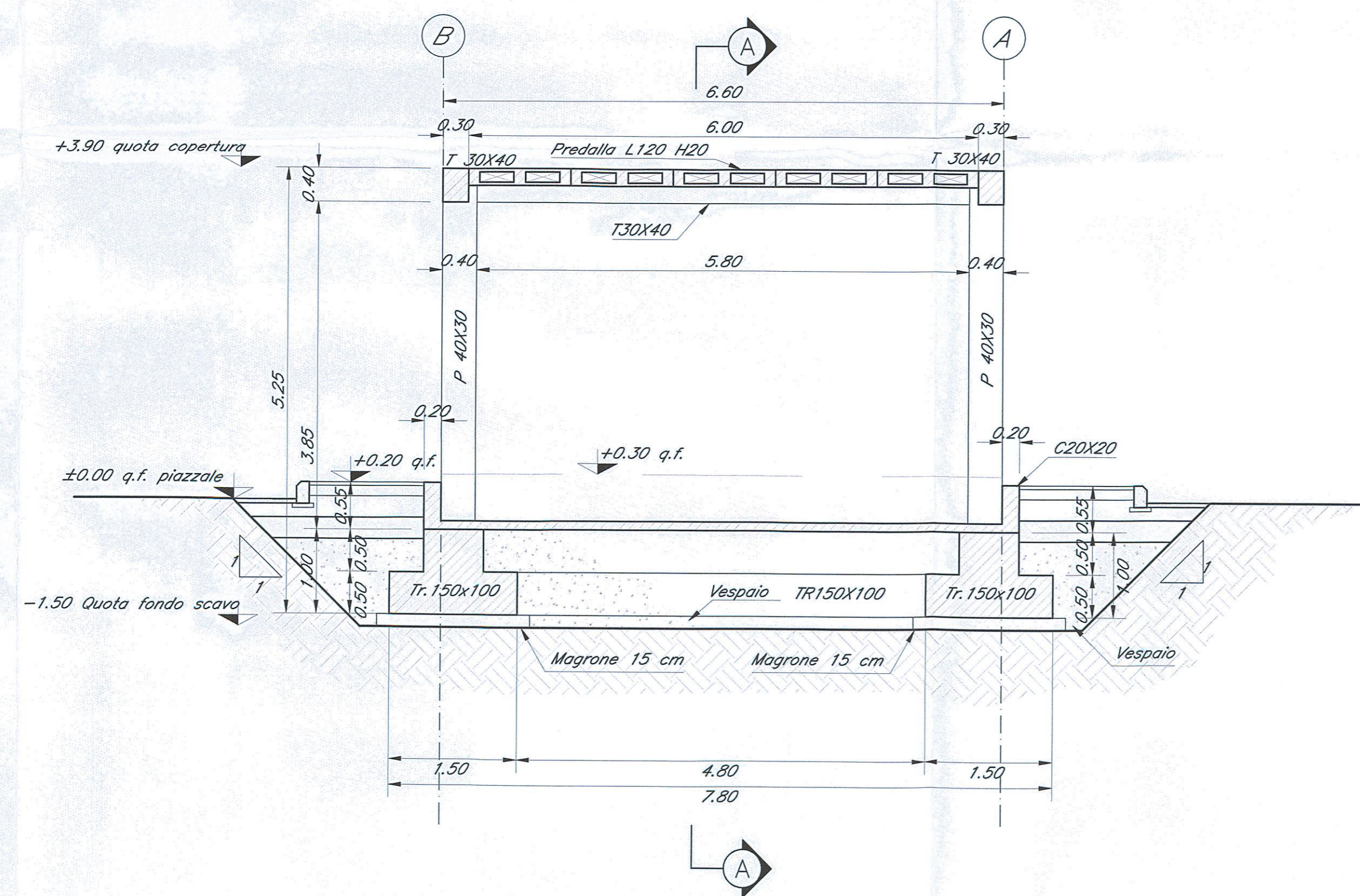


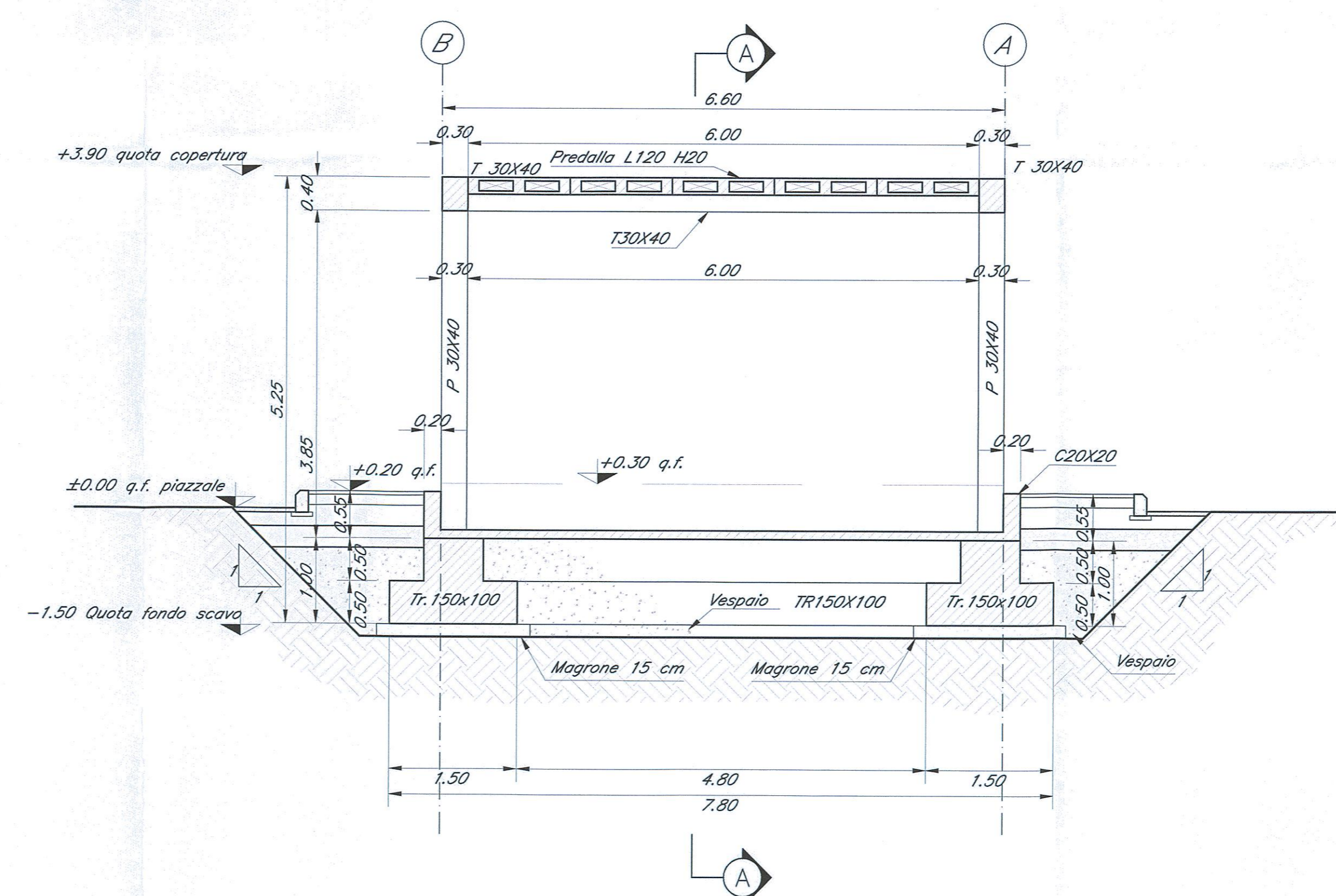
SEZIONE A-A
Scala 1:50



SEZIONE B-B
Scala 1:50



SEZIONE C-C
Scala 1:50



NOTE:
1) Per la tabella materiali e note generali fare riferimento al documento "IFOG01D11TTOC0000001 - Tabella Materiali e Note generali".

COMMITTENTE:

PROGETTAZIONE:

DIREZIONE TECNICA
INFRASTRUTTURE CENTRO
PROGETTO DEFINITIVO
ITINERARIO NAPOLI - BARI
RADDOPPIO TRATTA APICE - ORSARA
I LOTTO FUNZIONALE APICE - HIRPINIA

FABBRICATI
FA00 - Tipologico MT/BT - Sezioni di carpenteria

SCALA: 1:50

COMMESSA	LOTTO	FASE	ENTE	TIPO DOC.	OPER./DISCIPLINA	PROGR.	REV.
1F0G	01	D	11	BB	FA0000	012	A

Revis.	Descrizione	Redatto	Data	Verificato	Data	Approvato	Data	Autorizzato	Data
A	Emissione Esecutiva	G. Gennaro	Luglio 2017	[Signature]	Luglio 2017	D. Agosta	Luglio 2017	[Signature]	Luglio 2017

File: FOG01D11BBFA000012A.dwg n. Elaborazione: 244