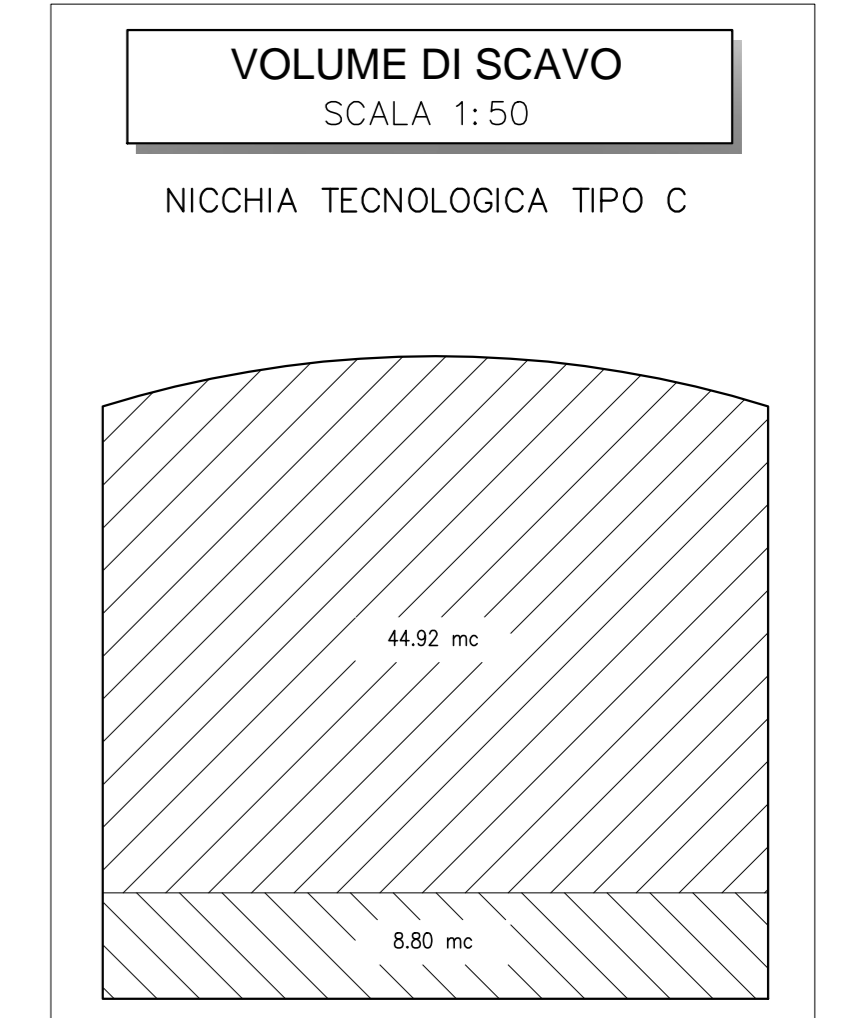
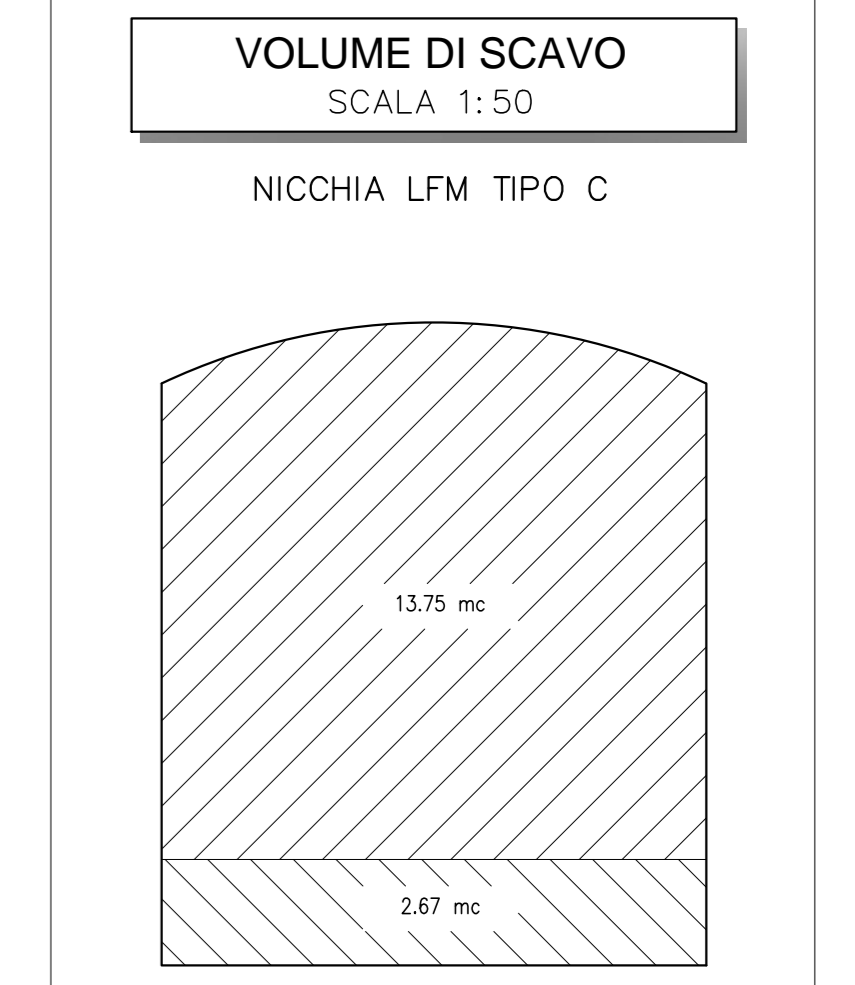


- NICCHIE TIPO C**
PRINCIPALI FASI ESECUTIVE
- FASE 1: SCAVI DI AVANZAMENTO DELLA GALLERIA E POSA IN OPERA DEL RIVESTIMENTO DI PRIMA FASE. POSIZIONAMENTO LASCIANDO I RISPARMI PER LA SUCCESSIVA REALIZZAZIONE DELLE NICCHIE.
 - FASE 2: GETTO DEL RIVESTIMENTO DEFINITIVO DI CALOTTA (PREVA MESSA IN OPERA DELL'IMPERMEABILIZZAZIONE) LASCIANDO I RISPARMI PER LA SUCCESSIVA REALIZZAZIONE DELLE NICCHIE.
 - FASE 3: TAGLIO DELLE CENTINE DEL RIVESTIMENTO DEFINITIVO DI PRIMA FASE DELLA GALLERIA CON PROFILO PRESSO A QUELLO DELLE NICCHIE. IMMEDIATO POSIZIONAMENTO DELLA CENTINA DI PORTALE DELLA NICCHIA COLLEGAMENTO DELLE CENTINE TRAGUARDI E QUELLE DI PORTALE DELLA NICCHIA MEDIANTE APPORTATI ELEMENTI METALLICI DI COLLEGAMENTO ATTI A VINCOLARE RIGIDAMENTE. SCAVI DELLE NICCHIE E POSA IN OPERA DEL RIVESTIMENTO DI PRIMA FASE COSTITUITO DA CENTINE METALLICHE E SPRITZ-BETON.
 - FASE 4: PRESOSTEGNO (EVENTUALE) AL CONTORNO DELLA NICCHIA MEDIANTE TUBI IN ACCIAIO VALVOLATI E INNETTI.
 - FASE 5: PRECONSOLIDAMENTO DELLA NICCHIA MEDIANTE ELEMENTI STRUTTURALI IN VTR CEMENTATI IN FORO SECONDO LA GEOMETRIA DI PROGETTO.
 - FASE 6: POSA IN OPERA DELL'IMPERMEABILIZZAZIONE DELLA NICCHIA CHE DOVRA' ESSERE SALDATA A REGOLA D'ARTE ALL'IMPERMEABILIZZAZIONE DI CALOTTA, ARCO ROVESSIO E MURLETTE COL POSTO IN OPERA.
 - FASE 7: GETTO DEL SOLETTONE DI BASE DELLA NICCHIA E CONTESTUALE GETTO DEFINITIVO DELLA STESSA CON COMPLETAMENTO DI GETTO DELLA CALOTTA DELLA GALLERIA DI LINEA.

- NOTE**
- EVENTUALI DIFFERENZE TRA LE MISURE DI QUOTE TOTALI E LA SOMMATORIA DELLE MISURE DI QUOTE PARZIALI SONO DOVUTE AD ARROTONDAMENTI AUTOMATICI.
 - PER LE TRATTE DI APPLICAZIONE DELLE SEZIONI SI RIMANDA AGLI ELABORATI DI PROFILO GEOTECNICO.



- LEGENDA**
- P.C.= PIANO DEI CENTRI
 - P.F.= PIANO DEL FERRO
 - P.S.= PIANO DI SCAVO
 - P.C.1= PIANO CALPESTIO

TABELLA RIASSUNTIVA - NICCHIA LFM TIPO C

SPRITZ-BETON FIBRORINFORZATO AL FRONTE	-
PRESOSTEGNO AL CONTORNO (EVENTUALE)	n° 9 TUBI IN ACCIAIO #127mm sp.10mm L=6m, VALVOLATI (1/1/m) p=0.40m ±20%
PRECONSOLIDAMENTO AL FRONTE	n° 12 ELEMENTI IN VTR CEMENTATI CON MISCELE CEMENTITIZIE L=6m ±20%
RIVESTIMENTO PROVVISORIO	CENTINE METALLICHE HEA 180 p=0.80m ±20%
RIVESTIMENTO DEFINITIVO	SPRITZ-BETON FIBRORINFORZATO AL CONTORNO Sp. 0.20m SOLETTONE DI BASE Sp=0.60m, IN CLS ARMATO (INCIDENZA 60kg/mc) CALOTTA Sp=0.60m, IN CLS ARMATO (INCIDENZA 50kg/mc) TAMPONE DI CHIUSURA Sp=0.60m, IN CLS ARMATO (INCIDENZA 50kg/mc)

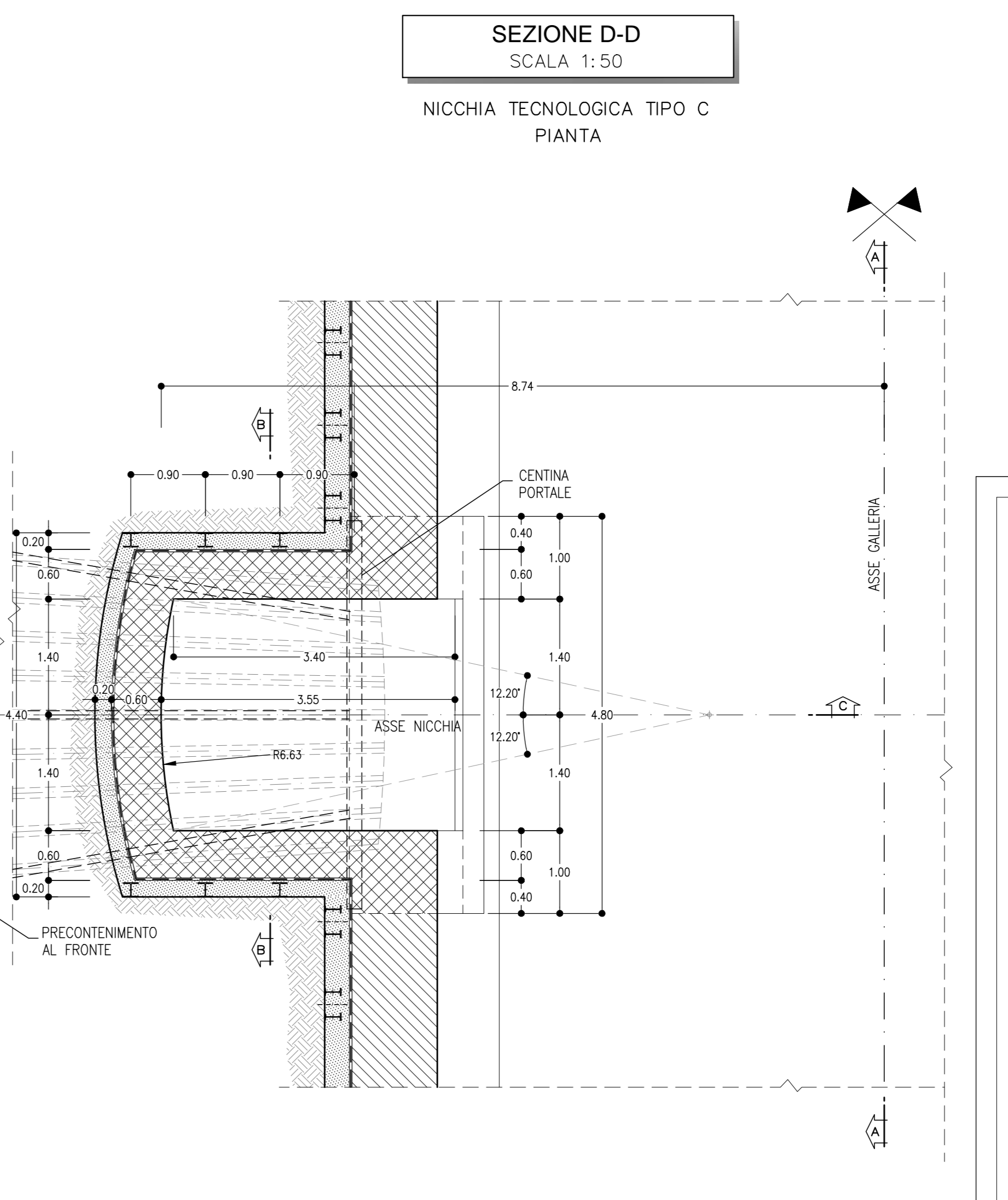
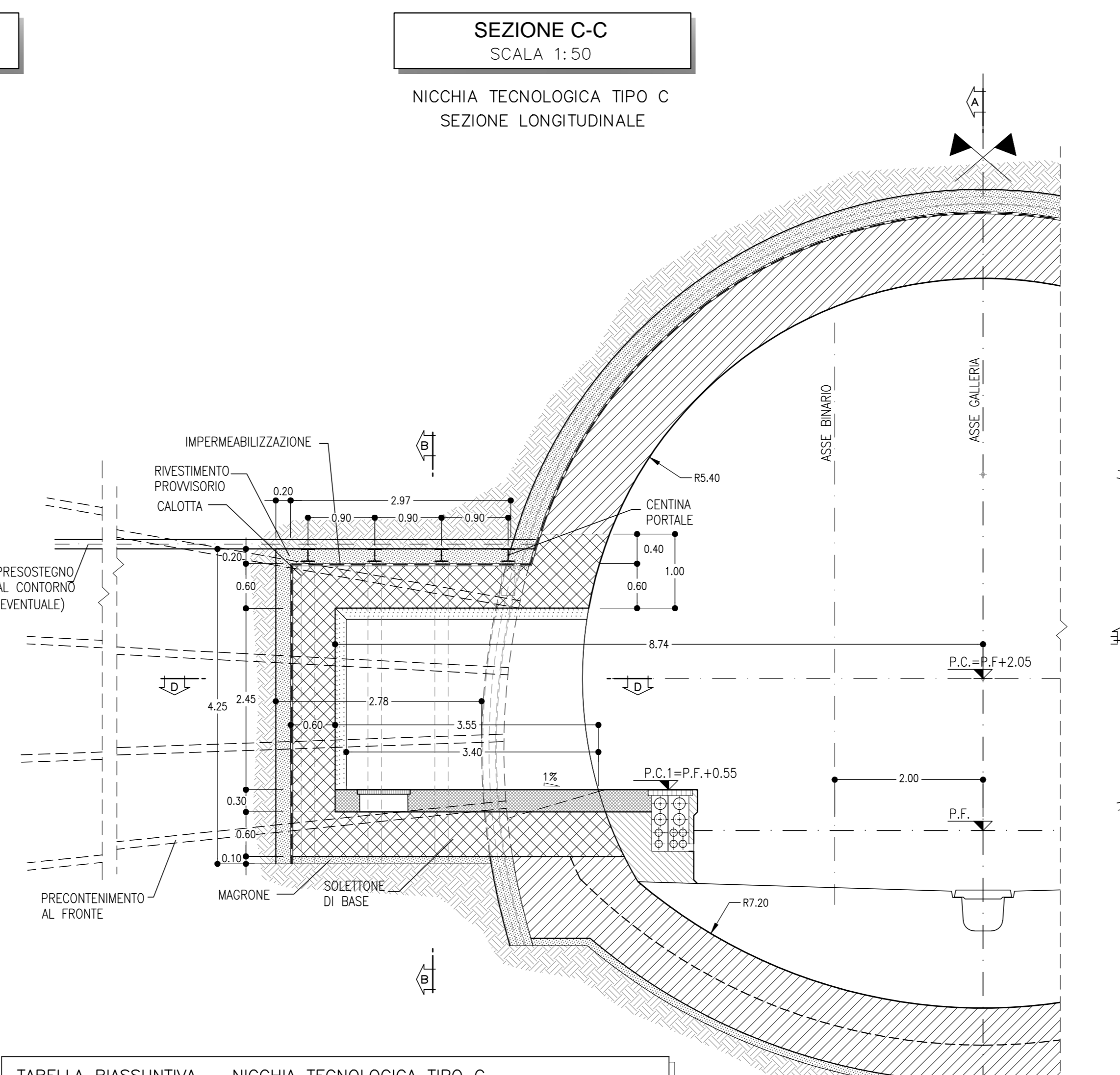
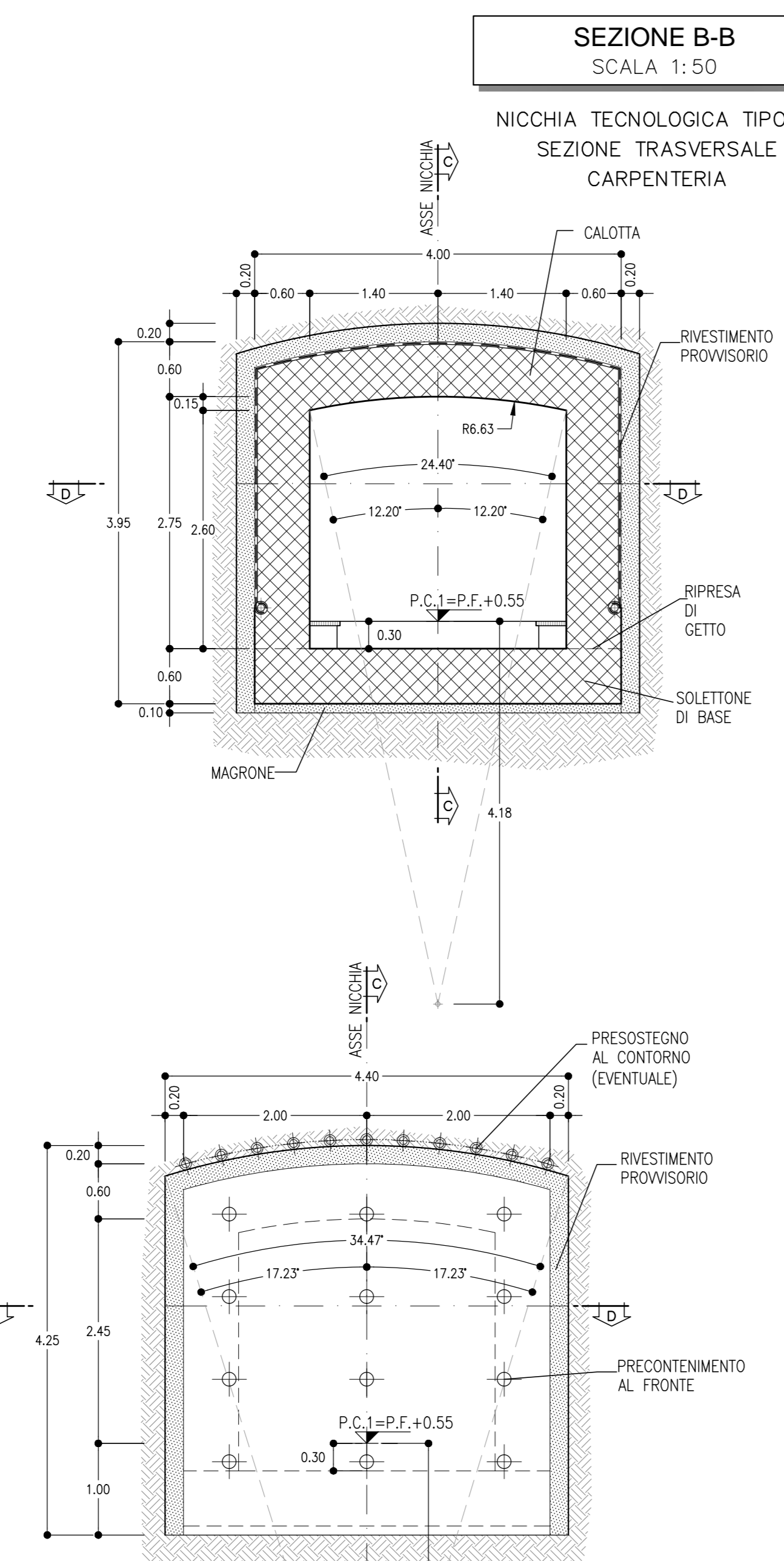
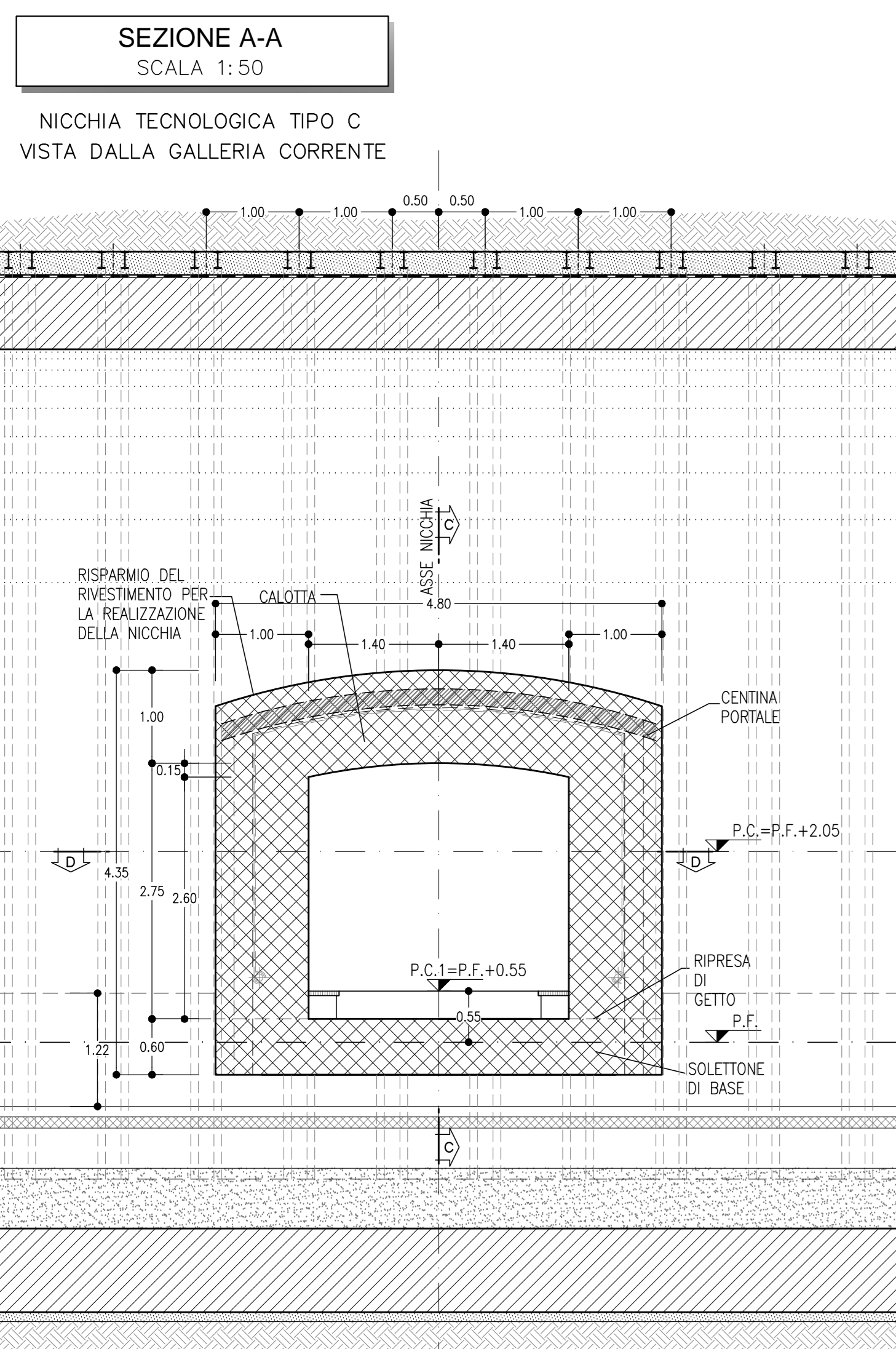


TABELLA RIASSUNTIVA - NICCHIA TECNOLOGICA TIPO C

SPRITZ-BETON FIBRORINFORZATO AL FRONTE	Sp=0.10m SUL 50% DEGLI SFONDI
PRESOSTEGNO AL CONTORNO (EVENTUALE)	n° 11 TUBI IN ACCIAIO #127mm sp.10mm L=8m, VALVOLATI (1/1/m) p=0.40m ±20%
PRECONSOLIDAMENTO AL FRONTE	n° 12 ELEMENTI IN VTR CEMENTATI CON MISCELE CEMENTITIZIE L=8m ±20%
RIVESTIMENTO PROVVISORIO	CENTINE METALLICHE HEA 180 p=0.90m ±20%
RIVESTIMENTO DEFINITIVO	SPRITZ-BETON FIBRORINFORZATO AL CONTORNO Sp=0.20m SOLETTONE DI BASE Sp=0.60m, IN CLS ARMATO (INCIDENZA 60kg/mc) CALOTTA Sp=0.60m, IN CLS ARMATO (INCIDENZA 50kg/mc) TAMPONE DI CHIUSURA Sp=0.60m, IN CLS ARMATO (INCIDENZA 50kg/mc)

COMMITTENTE: **RFI** RIFORMAZIONE ITALIANA GRUPPO FERROVIE DELLO STATO ITALIANE

PROGETTAZIONE: **ITALFERR** GRUPPO FERROVIE DELLO STATO ITALIANE

DIREZIONE TECNICA
U.O. GALLERIE

PROGETTO DEFINITIVO

ITINERARIO NAPOLI - BARI
RADDOPPIO TRATTA APICE - ORSARA
I LOTTO FUNZIONALE APICE - HIRPINIA

GALLERIE NATURALI DI LINEA
Scavo Tradizionale - Nicchie LFM e Tecnologiche tipo C - Carpenteria, scavo e consolidamenti

SCALA: 1:50

COMMESSA LOTTO FASE ENTE TIPO DOC. OPERA/DISCIPLINA PROGR. REV.

IFOG 01 D 07 BB GN0000 012 A

Rev.	Descrizione	Redatto	Data	Verificato	Data	Approvato	Data	Autore	Data
A	Emissione Esecutiva	R. Mammola	10/07/2017	P. P. P.	10/07/2017	D. Amico	10/07/2017		

File: IFOG1D0788GH0000012A n. Elab: 421