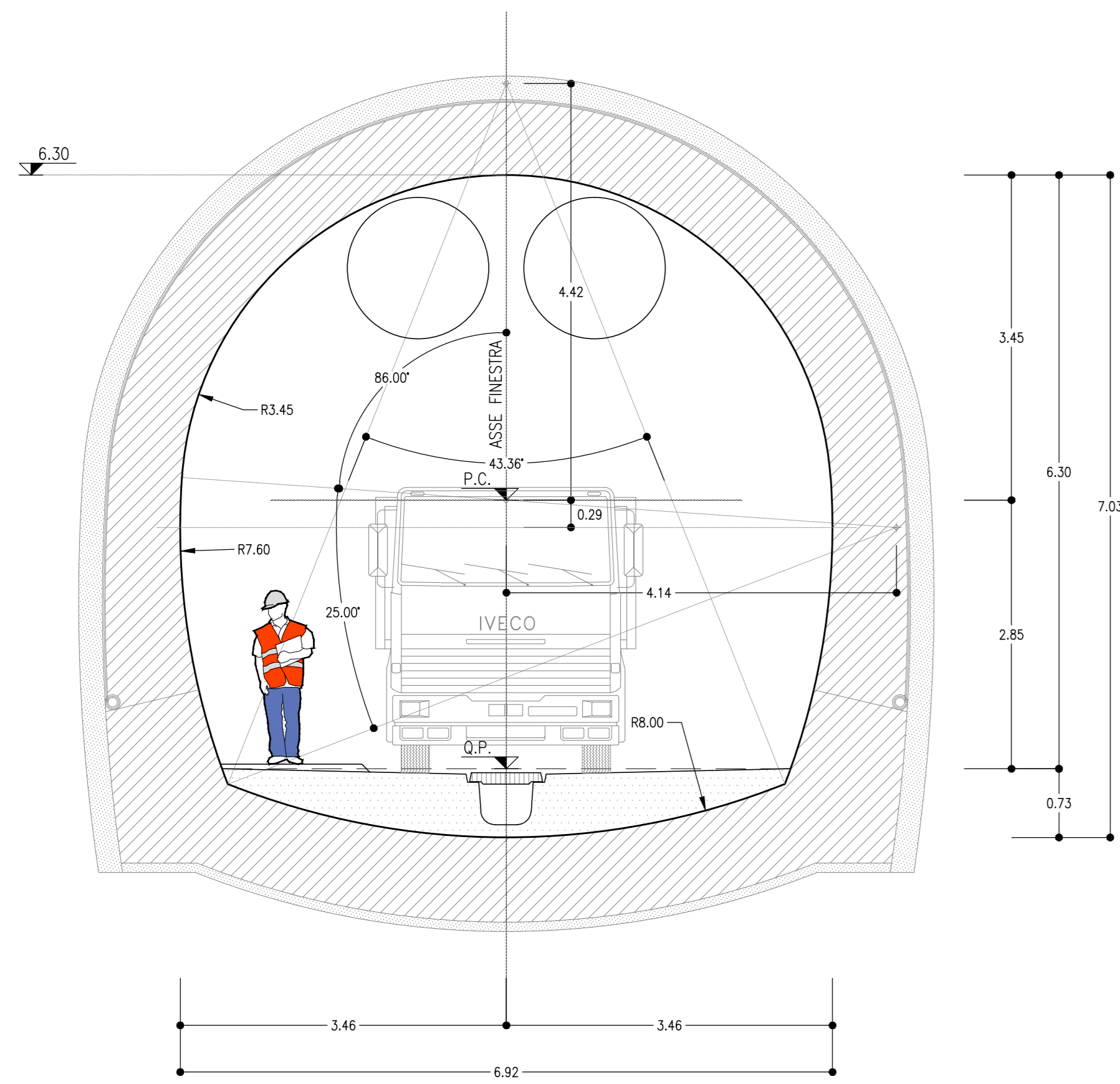
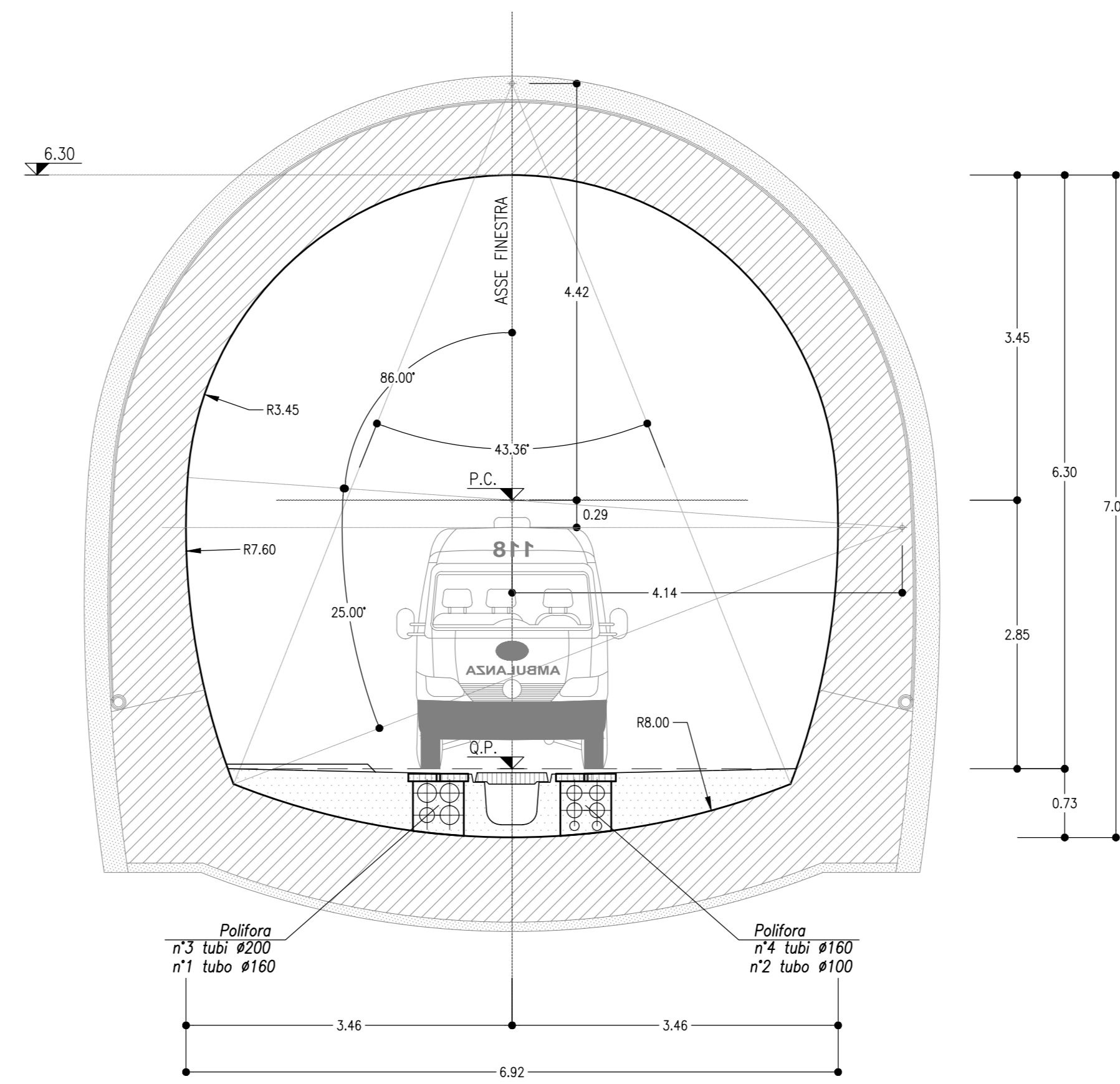


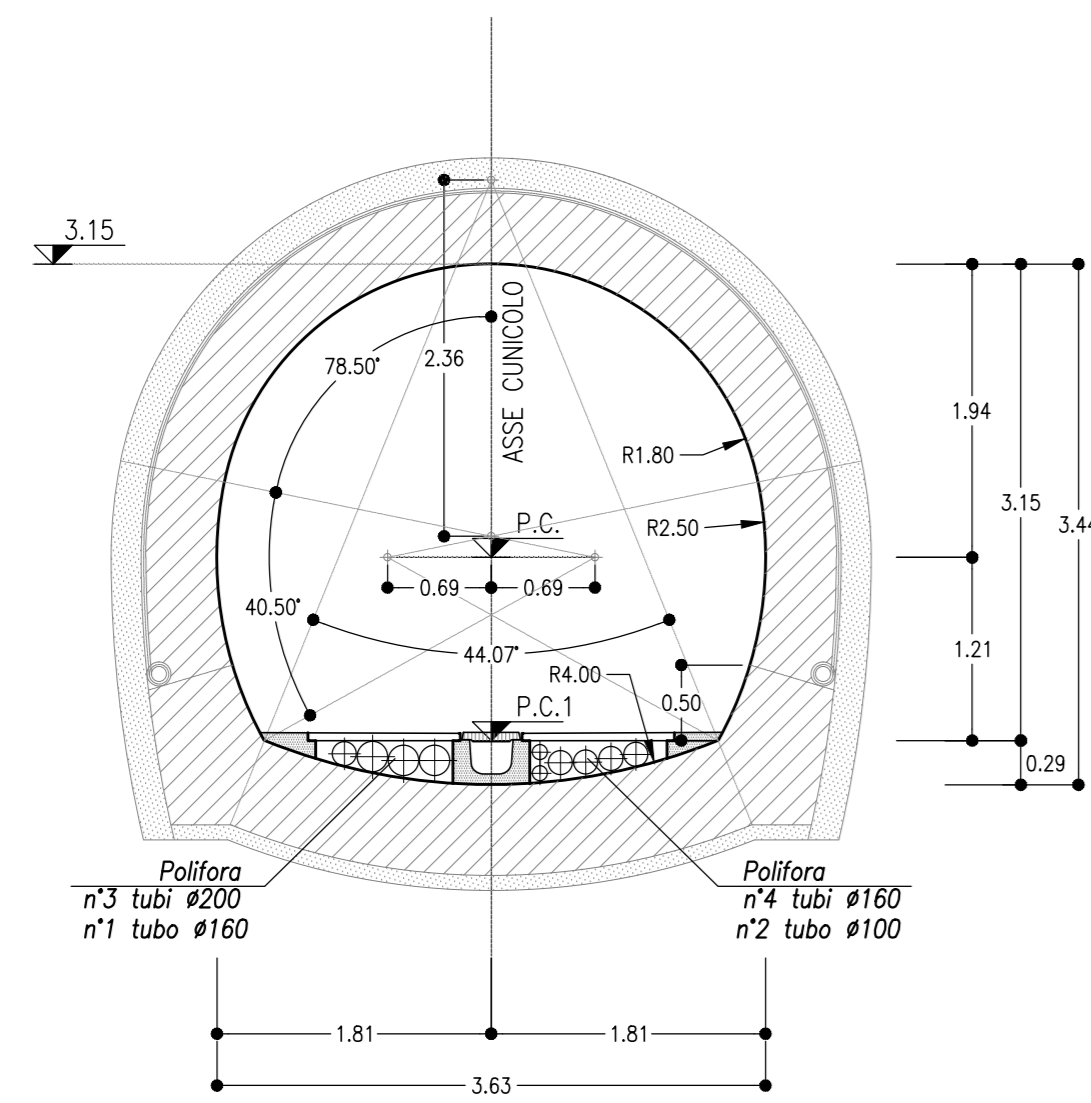
FINESTRA COSTRUTTIVA
TIPO "A"
SEZIONE CORRENTE
IN CONFIGURAZIONE PROVVISORIA
SCALA 1:50



FINESTRA COSTRUTTIVA
TIPO "A"
SEZIONE CORRENTE
IN CONFIGURAZIONE DEFINITIVA
SCALA 1:50



CUNICOLO PEDONALE
SEZIONE CORRENTE
SCALA 1:50



NOTA BENE

- I CONTENUTI DELLE RAPPRESENTAZIONI GRAFICHE DELLE SEZIONI TIPO DI INTRADOSSO FANNO RIFERIMENTO AL MANUALE DI PROGETTAZIONE DELLE OPERE CIVILI RFI Casirag - RPT DTC SI MA IPS 001 A - PARTE II SEZIONI 4 E 6

NOTE

- EVENTUALI DIFFERENZE TRA LE MISURE TOTALI E LE SOMMATORIE DELLE MISURE PARZIALI SONO DOVUTE AGLI ARROTONDAMENTI AUTOMATICI DI AUTOCAD

- PER LE CARATTERISTICHE DEI MATERIALI SI RIMANDA ALL'ELABORATO IF002D07SPGN0000001A

- LE SEZIONI TIPO DI INTRADOSSO SONO RAPPRESENTATE CON RIFERIMENTO ALLA CONFIGURAZIONE DEL MARCIAPIEDE IN RETTIFILLO.

LEGENDA

P.C.= PIANO DEI CENTRI
Q.P.= QUOTA PROGETTO
P.C.1= PIANO DI CALPESTIO

COMMITTENTE:

PROGETTAZIONE:

DIREZIONE TECNICA
U.O. GALLERIE

PROGETTO DEFINITIVO

ITINERARIO NAPOLI - BARI
RADDOPPIO TRATTA APICE - ORSARA
I LOTTO FUNZIONALE APICE - HIRPINIA

USCITE/ACCESSI DI EMERGENZA E FINESTRE COSTRUTTIVE
Sezione corrente - Sezioni di intradosso

SCALA :
1:50

COMMESSA LOTTO FASE ENTE TIPO DOC. OPERA/DISCIPLINA PROGR. REV.

IF00 01 D 07 WB GN0000 004 A

Revis.	Descrizione	Redatto	Data	Verificato	Data	Approvato	Data	Autorizzato	Data
A	Emissione Esecutiva	S. Luigi	Luglio 2017	G. Maggi	Luglio 2017	D. Aprea	Luglio 2017	A. Scuderi	Luglio 2017