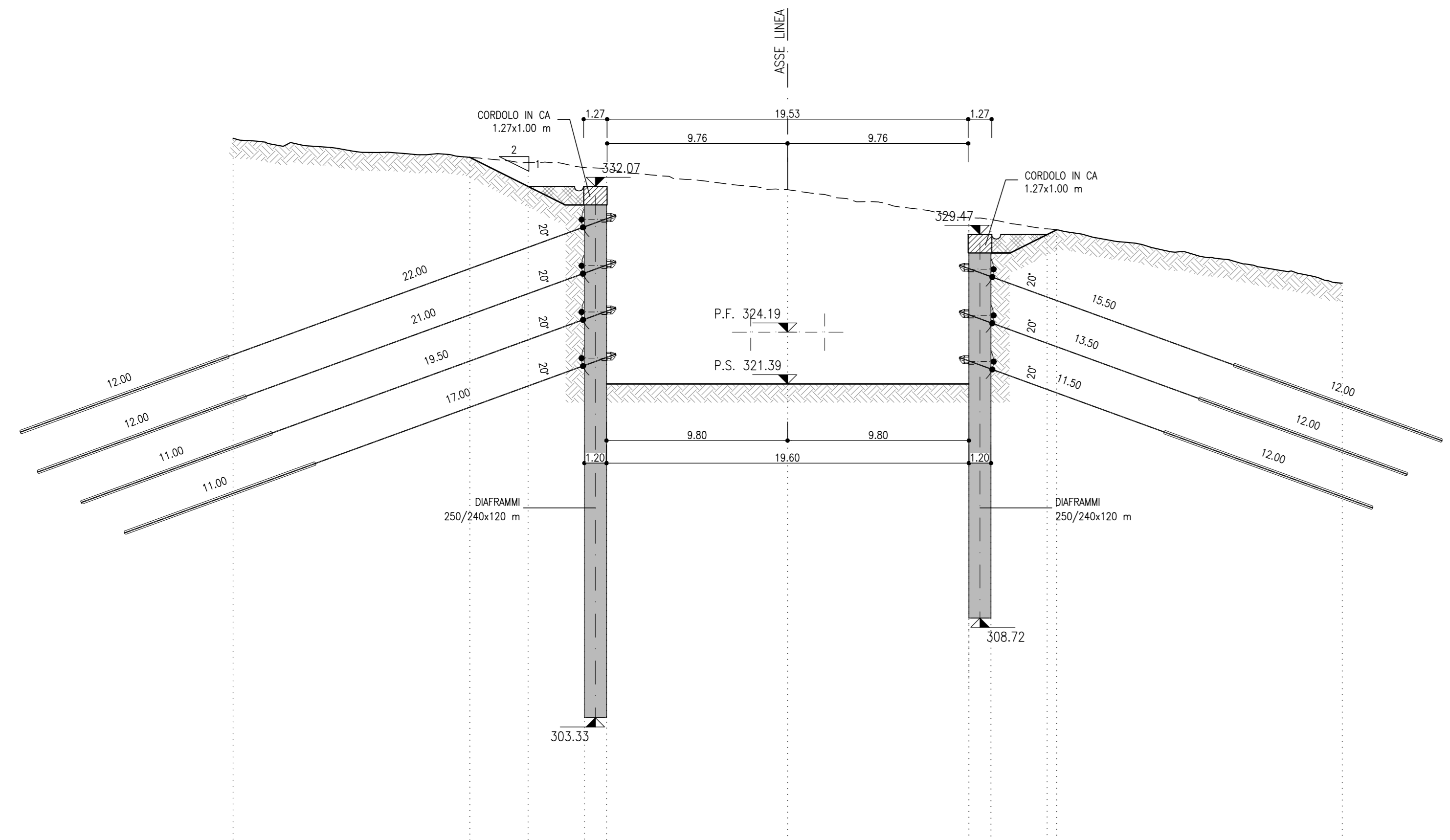


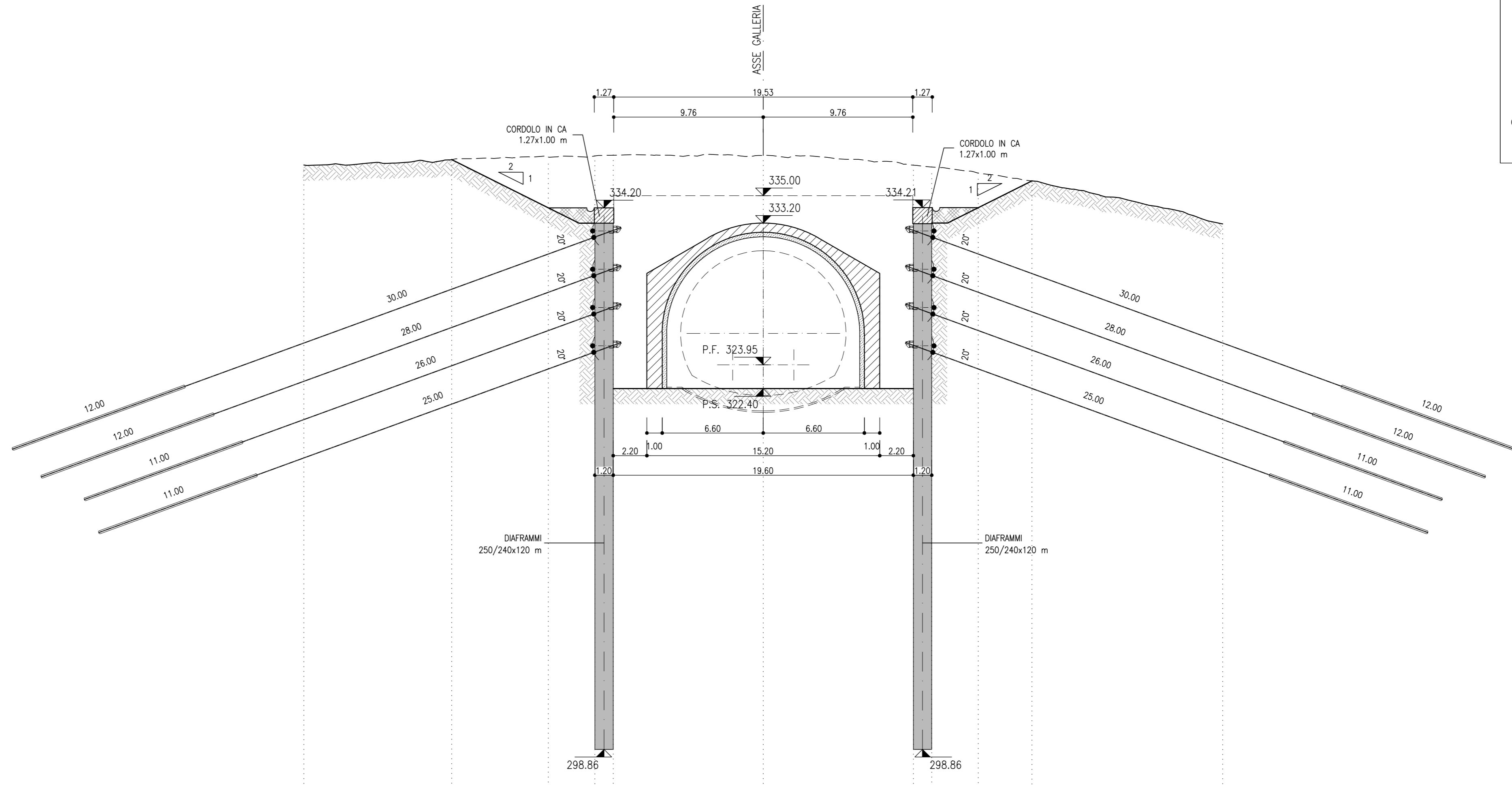
SEZIONE A-A
SCALA 1:200
Pk 2+680.00
AREA SCAVO 195.25mq



Q.ref. = 295.00

PROGRESSIVE	QUOTE TERRENO	QUOTE PROGETTO	PARZIALI
-30.00	324.68 - 324.68	324.68	
-17.19	323.65 - 323.66	323.65	13.41
-14.64	322.67 - 322.67	322.67	2.55
-11.00	321.67 - 321.67	321.67	3.04
-9.80	320.64 - 320.64	320.64	1.20
0.00	322.64 - 322.64	322.64	9.80
9.80	322.64 - 322.64	322.64	9.80
11.00	323.67 - 323.67	323.67	2.00
14.04	324.68 - 324.68	324.68	3.04
30.00	328.64 - 328.64	328.64	15.45

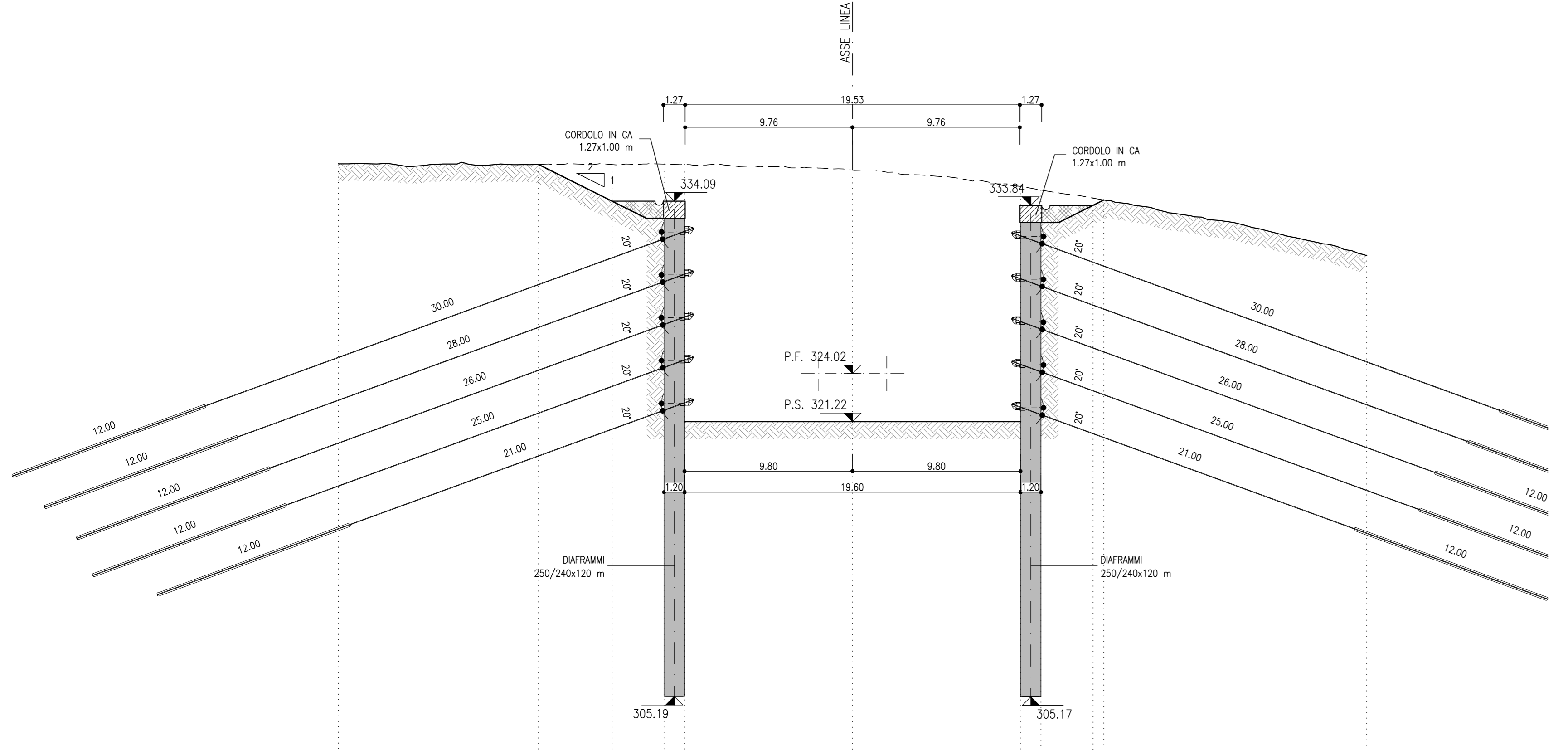
SEZIONE C-C
SCALA 1:200
Pk 2+705.80
AREA SCAVO 342.44mq



Q.ref. = 295.00

PROGRESSIVE	QUOTE TERRENO	QUOTE PROGETTO	PARZIALI
-30.00	326.99 - 326.99	326.99	
-20.14	327.25 - 327.25	327.25	9.66
-14.04	327.50 - 327.50	327.50	6.31
-11.00	327.20 - 327.20	327.20	3.04
-9.80	327.40 - 327.40	327.40	1.20
0.00	327.40 - 327.40	327.40	9.80
9.80	327.40 - 327.40	327.40	9.80
11.00	328.69 - 328.69	328.69	2.20
14.04	329.67 - 329.67	329.67	3.04
17.14	330.96 - 330.96	330.96	3.50
30.00	333.15 - 333.15	333.15	12.46

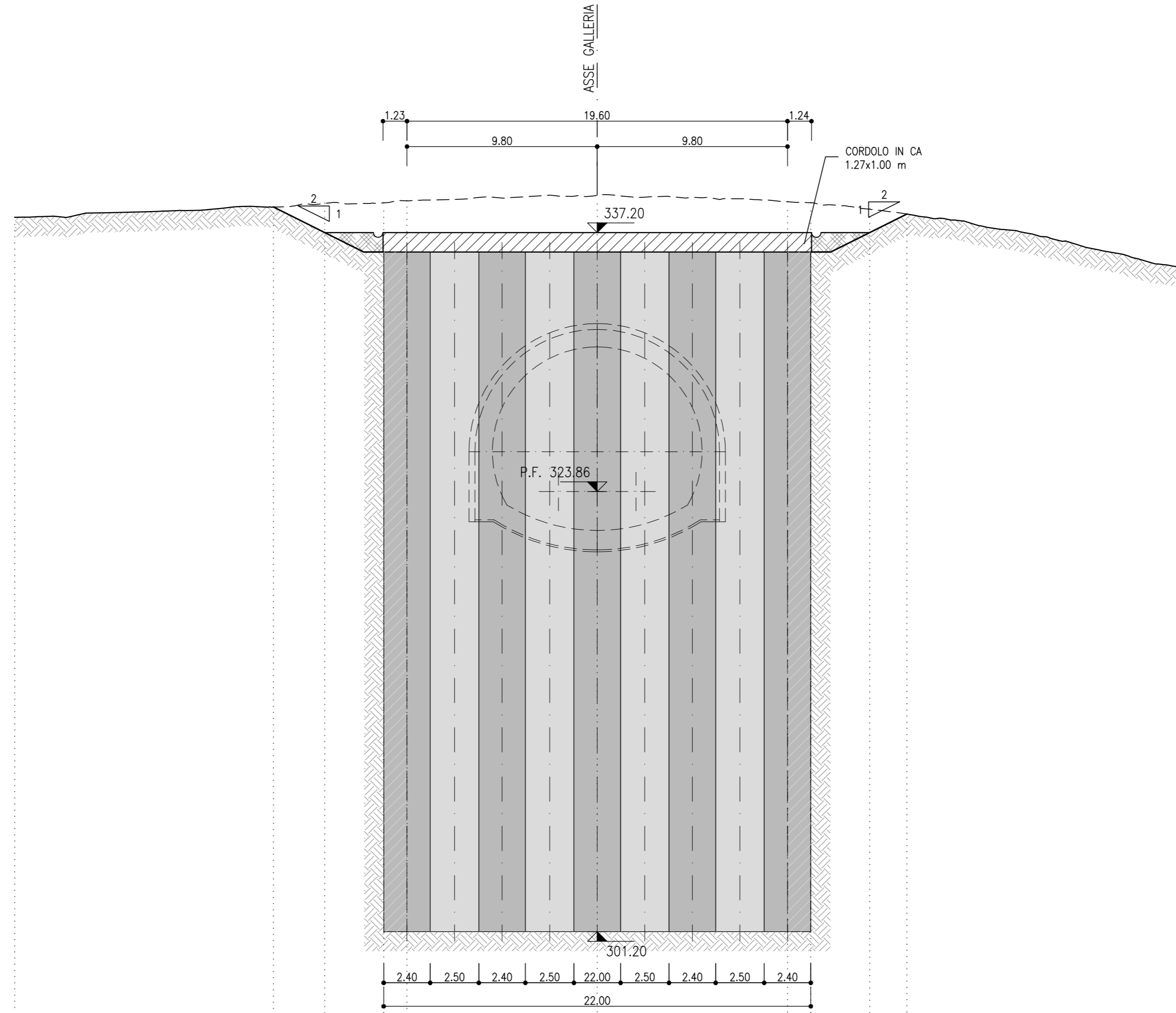
SEZIONE B-B
SCALA 1:200
Pk 2+697.00
AREA SCAVO 284.65mq



Q.ref. = 295.00

PROGRESSIVE	QUOTE TERRENO	QUOTE PROGETTO	PARZIALI
-30.00	326.25 - 326.25	326.25	
-16.32	326.22 - 326.22	326.22	11.68
-14.04	326.22 - 326.22	326.22	4.29
-11.00	325.23 - 325.23	325.23	3.04
-9.80	325.23 - 325.23	325.23	1.20
0.00	325.23 - 325.23	325.23	9.80
9.80	325.23 - 325.23	325.23	9.80
11.00	326.27 - 326.27	326.27	2.00
14.04	327.28 - 327.28	327.28	3.04
30.00	330.92 - 330.92	330.92	15.45

SEZIONE D-D
SCALA 1:200
Pk 2+715.00
AREA SCAVO 76.80mq



Q.ref. = 295.00

PROGRESSIVE	QUOTE TERRENO	QUOTE PROGETTO	PARZIALI
-30.00	327.86 - 327.86	327.86	
-16.68	328.62 - 328.62	328.62	13.32
-14.04	327.20 - 327.20	327.20	2.64
-11.00	328.20 - 328.20	328.20	3.04
-9.80	328.20 - 328.20	328.20	1.20
0.00	328.20 - 328.20	328.20	9.80
9.80	328.20 - 328.20	328.20	9.80
11.00	329.20 - 329.20	329.20	2.20
14.04	330.20 - 330.20	330.20	3.04
15.94	331.15 - 331.15	331.15	1.91
30.00	335.40 - 335.40	335.40	14.06

NOTE

- EVENTUALI DIFFERENZE TRA LE MISURE TOTALI E LE SOMMATORIE DELLE MISURE PARZIALI SONO DOVUTE AGLI ARROTONDAMENTI AUTOMATICI DI AUTOCAD
- PER LE CARATTERISTICHE DEI MATERIALI E NOTE DI CARATTERE GENERALE SI RIMANDA ALL'ELABORATO IFG01D07SPGN0000011A

LEGENDA

P.F. = PIANO DEL FERRO
P.S. = PIANO DI SCAVO

COMMITTENTE:

PROGETTAZIONE:

DIREZIONE TECNICA
U.O. GALLERIE

PROGETTO DEFINITIVO

ITINERARIO NAPOLI - BARI
RADDOPPIO TRATTA APICE - ORSARA
I LOTTO FUNZIONALE APICE - IIRPINIA

GALLERIA GROTTAMINARDA - IMBOCCO LATO BARI
Fase provvisoria - Sezioni caratteristiche

SCALA: 1:200

COMMESSA	LOTTO	FASE	ENTE	TIPO DOC.	OPERA/DISCIPLINA	PROGR.	REV.
IFOG	01	D	07	W9	GA0100	001	A

Revis.	Descrizione	Redatto	Data	Verificato	Data	Approvato	Data	Autorizzato	Data
A	Emissione esecutiva	E.Fiorilli	Luglio 2017	P. Proietti	Luglio 2017	D. Aprea	Luglio 2017	A. Scorte	Luglio 2017

File: IFG01D07SPGN0100001A.dwg n. Elab: 444