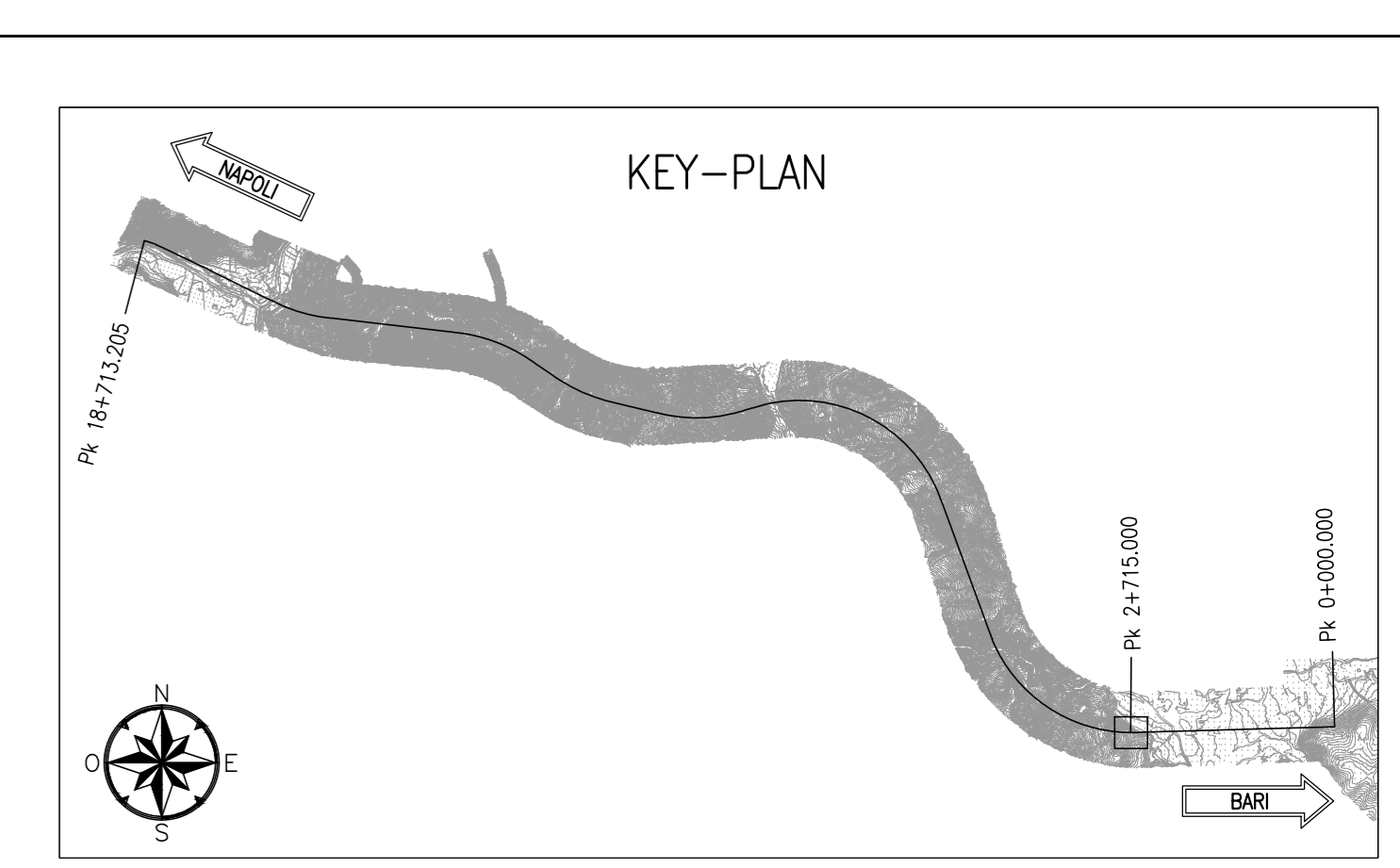
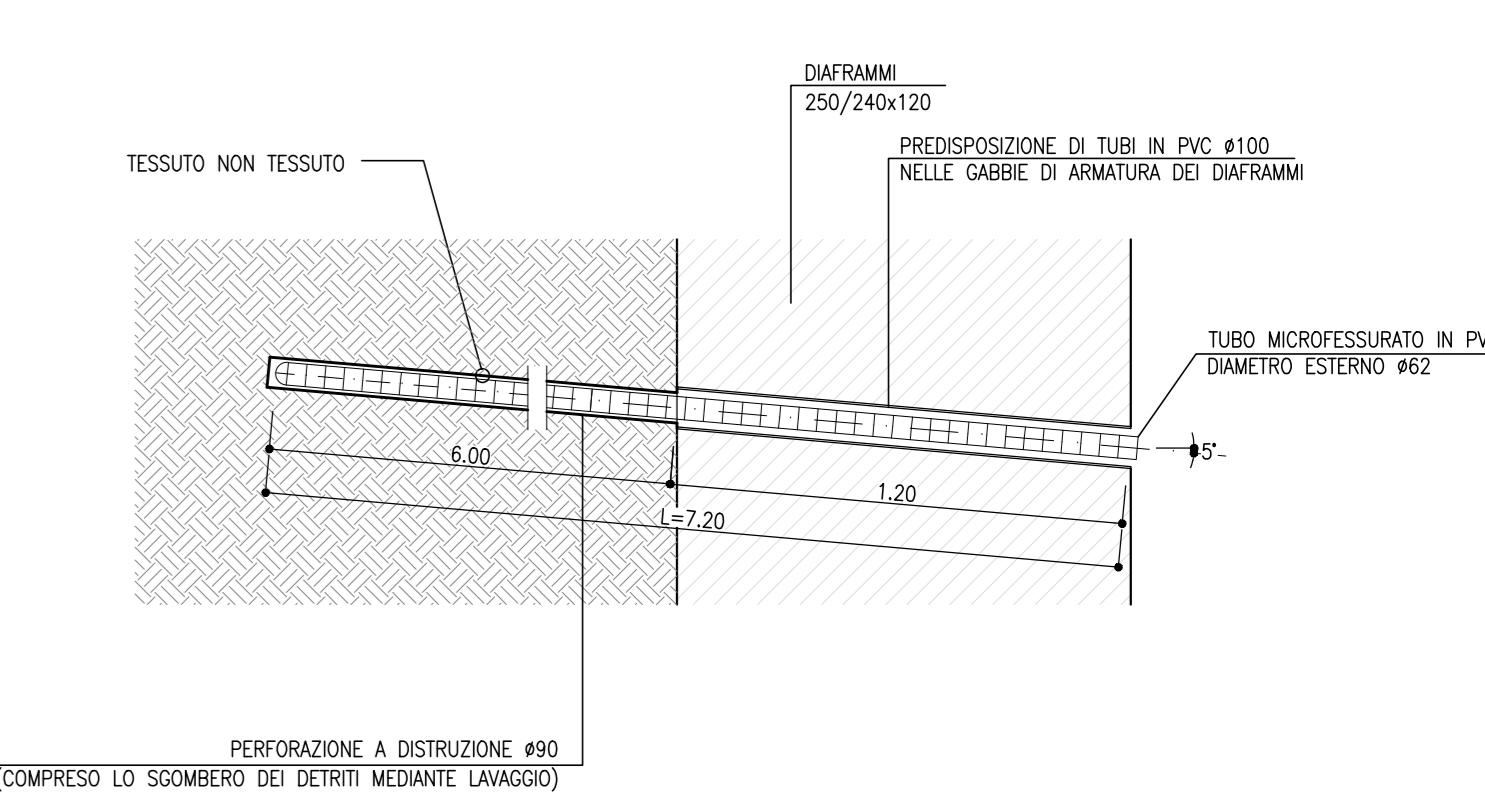


### TABELLA TIRANTI

Ordine	lunghezza libera (m)	lunghezza totale (m)	trifoli (n°)	int. (m)	foro nominale (mm)	prezzo (€)	incl. (gradi)	# parti (n°)	n° tiranti	
A1	24.00	12.00	36.00	6	2.45	900	300	20°	190	12
A2	22.00	12.00	34.00	6	2.45	900	300	20°	190	12
A3	20.00	12.00	32.00	7	2.45	1050	300	20°	240	12
A4	17.00	12.00	29.00	7	2.45	1050	350	20°	240	12
A5	15.00	11.00	26.00	7	2.45	1050	400	20°	240	8
A6	22.00	12.00	34.00	5	2.45	750	300	20°	160	12
A7	21.00	12.00	33.00	5	2.45	750	300	20°	160	12
A8	19.50	11.00	30.50	6	2.45	900	300	20°	190	10
A9	17.00	11.00	28.00	6	2.45	900	350	20°	190	10
A10	19.50	11.00	30.50	4	2.45	600	250	20°	140	2
A11	17.00	11.00	28.00	4	2.45	600	250	20°	140	2
A12	15.50	12.00	27.50	4	2.45	600	250	20°	140	14
A13	13.50	10.00	23.50	4	2.45	600	250	20°	140	14
A14	11.50	10.00	21.50	4	2.45	600	250	20°	140	9
A15	30.00	12.00	42.00	6	2.45	900	300	0°	190	7
A16	28.00	12.00	40.00	7	2.45	1050	300	0°	240	7
A17	26.00	12.00	38.00	7	2.45	1050	300	0°	240	7
A18	25.00	11.00	37.00	7	2.45	1050	350	0°	240	7
A19	21.00	12.00	32.00	7	2.45	1050	400	0°	240	7



**PARTICOLARE DRENAGGI**  
SCALA 1:20



### TABELLA DIAFRAMMI

SEZIONE (m)	LUNGHENZA (m)	INCIDENZA ARMATURA (kg/mc)	N°
2.50x1.20	35.00	260	8
	28.00	200	10
	24.00	200	1
	22.00	200	1
	20.00	140	1
	18.00	140	1
	15.00	140	2
2.40x1.20	38.00	260	9
	28.00	200	11
	26.00	200	1
	20.00	140	2
	17.00	140	1
	15.00	140	1

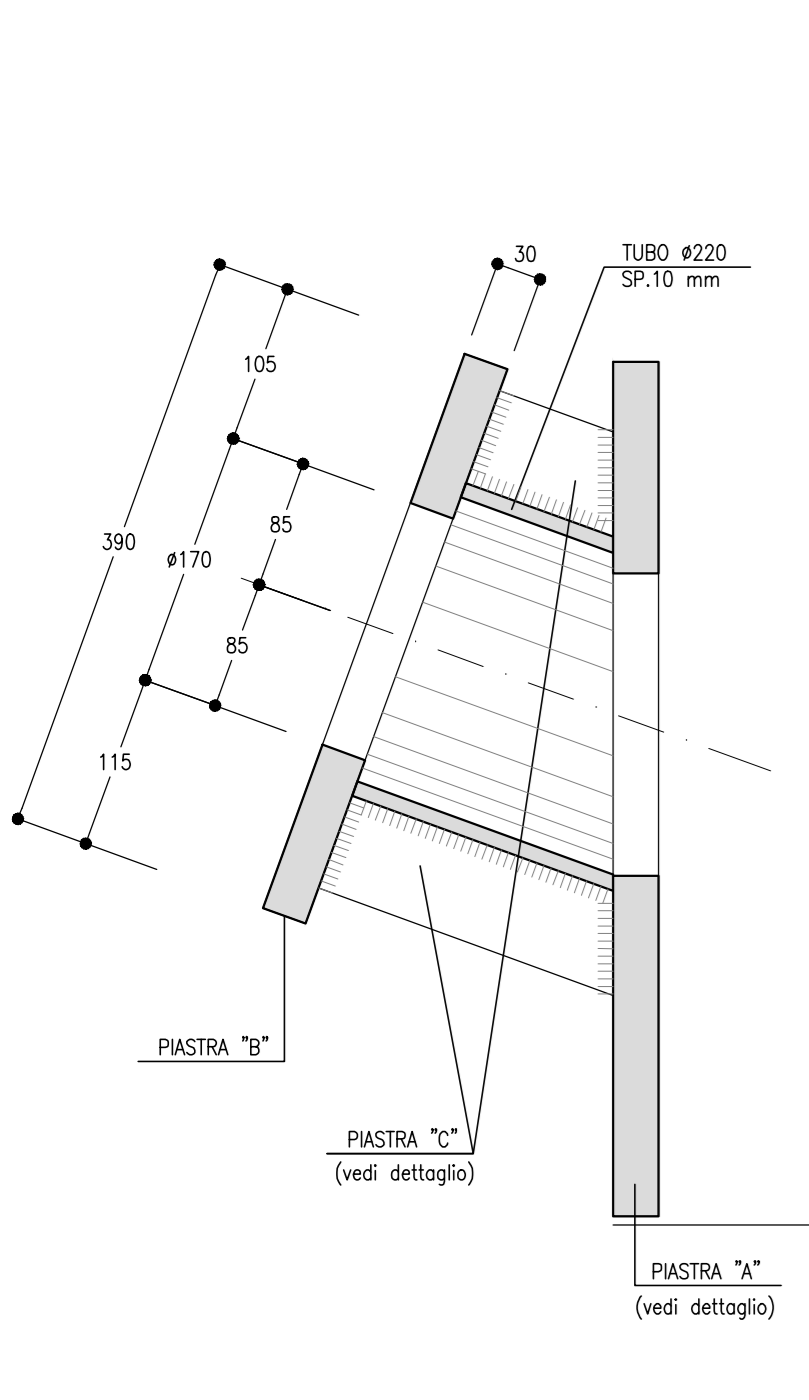
### TABELLA DRENAGGI

LUNGHENZA (m)	INCIDENZA (gradi)	N°
7.20	5°	165

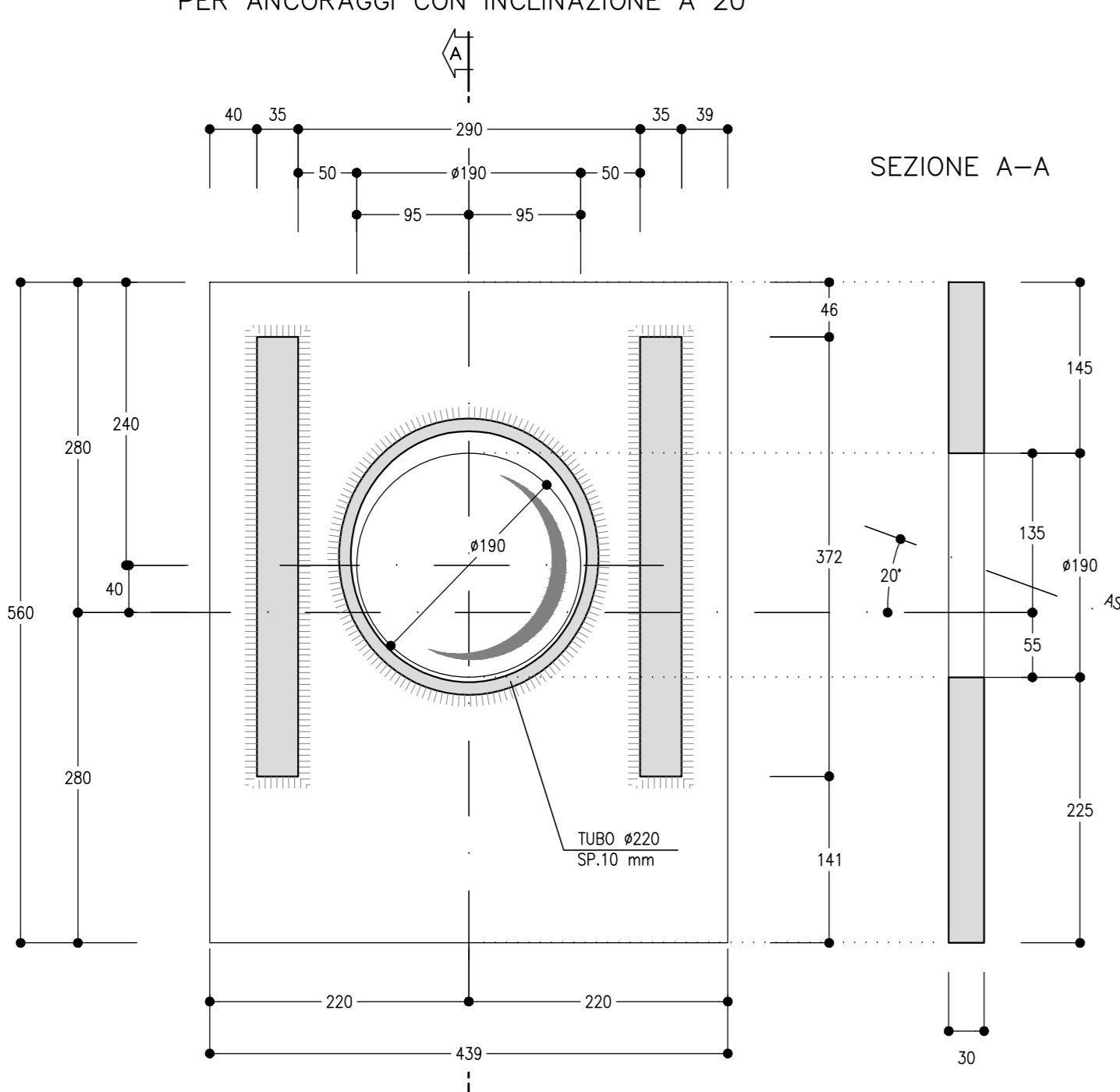
### INCIDENZA CORDOLO

LUNGHENZA (m)	INCIDENZA ARMATURA (kg/mc)
120.80 ml	80 Kg/mc

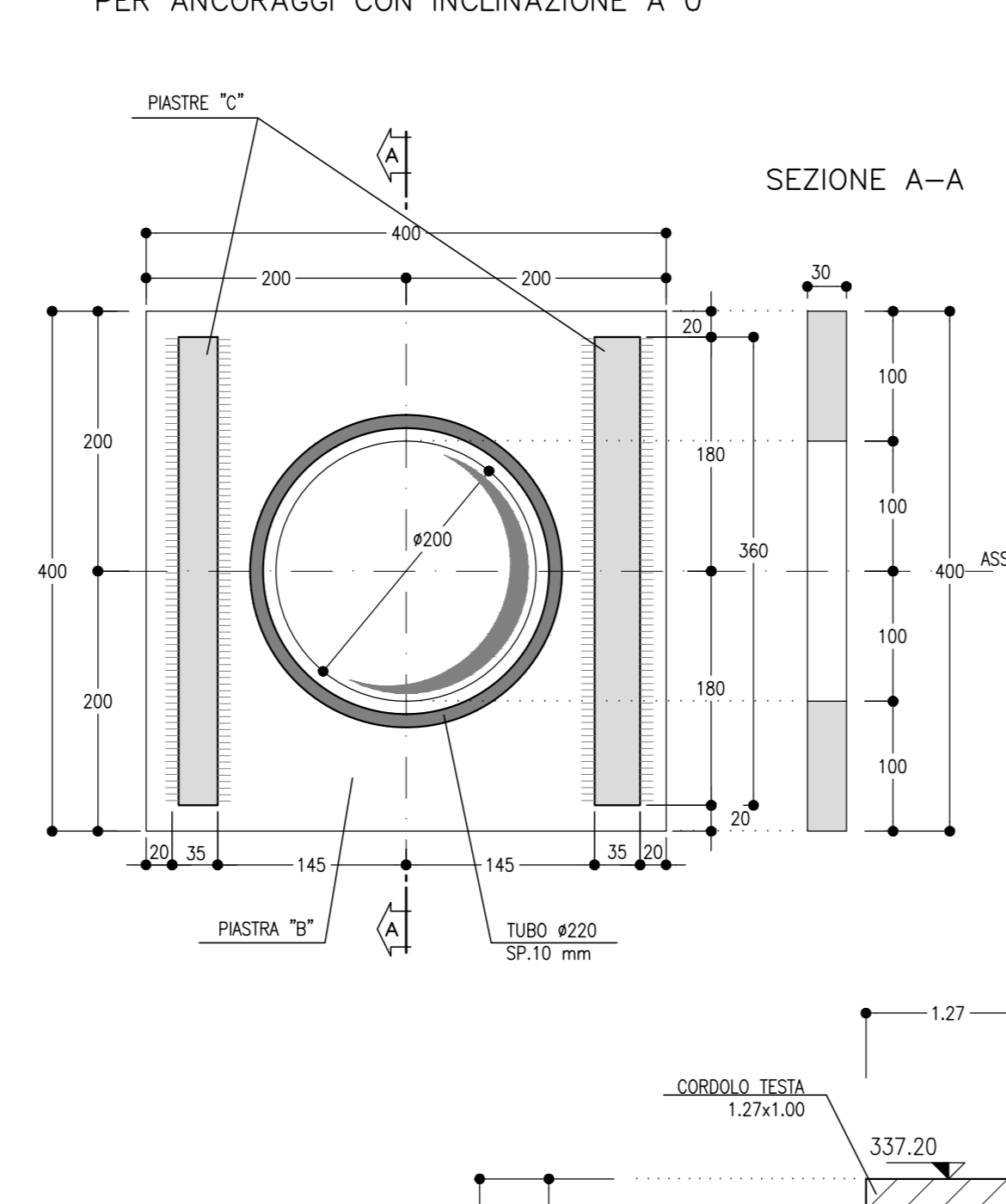
**PARTICOLARE "K"**  
SCALA 1:5



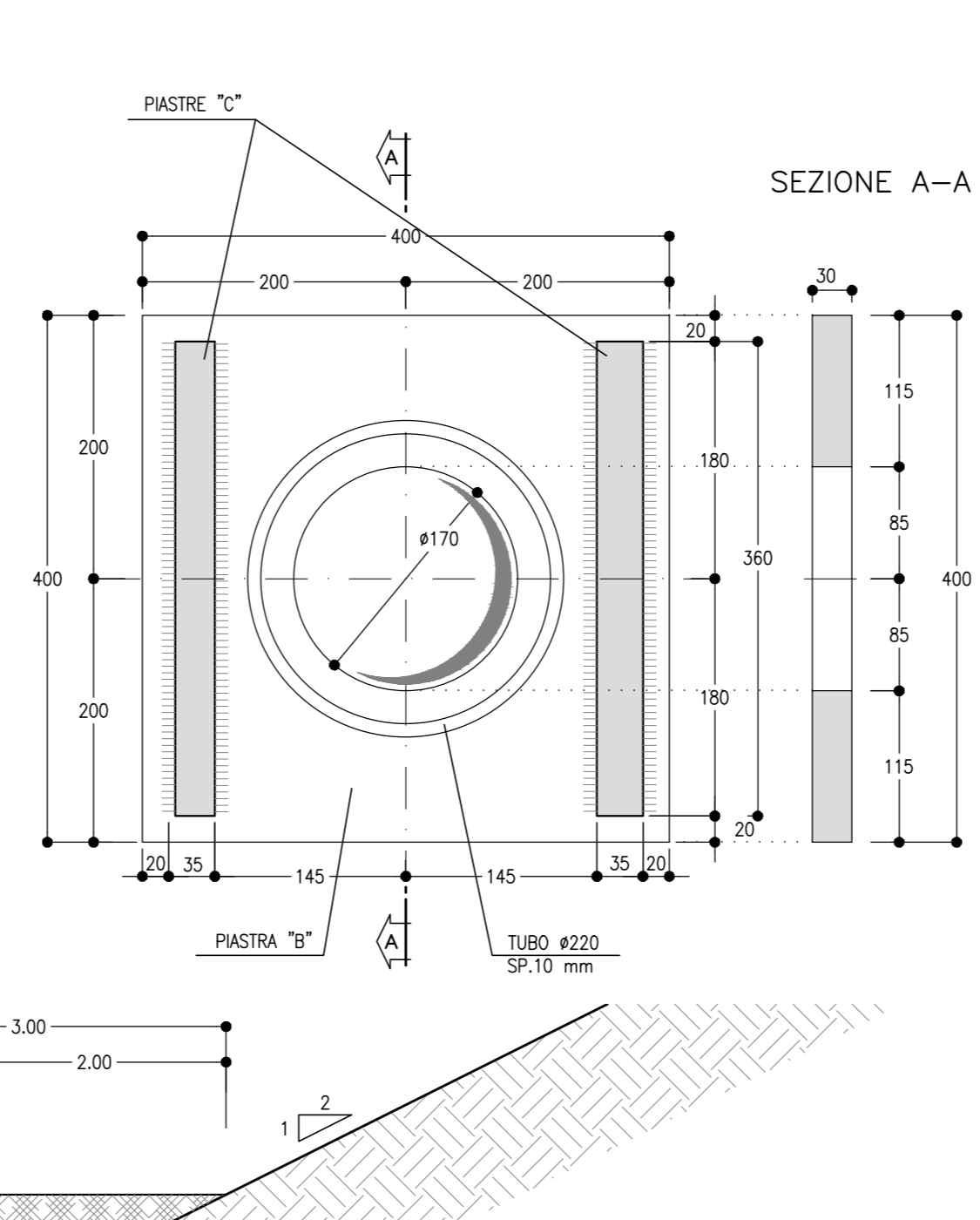
**PARTICOLARE PIASTRA "A"**  
SCALA 1:5  
PER ANCORAGGI CON INCLINAZIONE A 20°



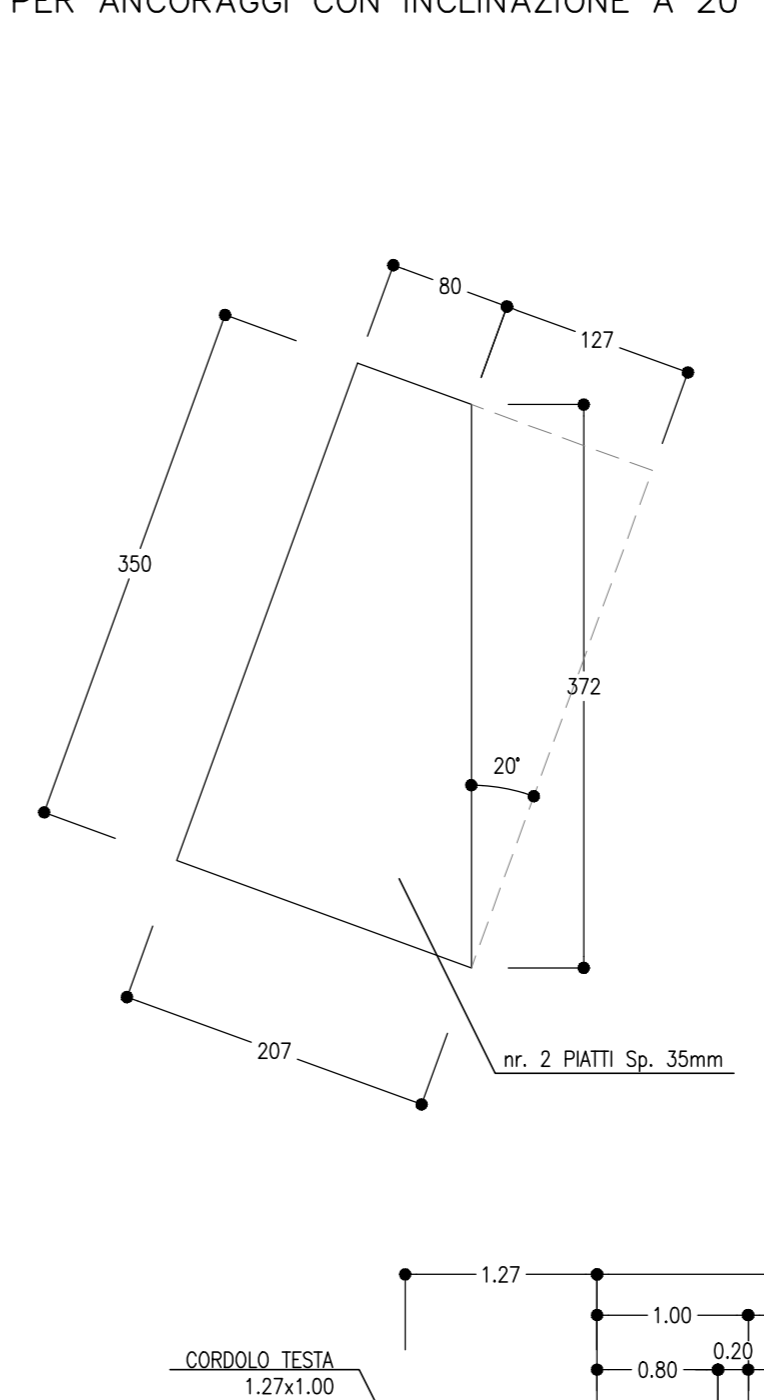
**PARTICOLARE PIASTRA "A"**  
SCALA 1:5  
PER ANCORAGGI CON INCLINAZIONE A 0°



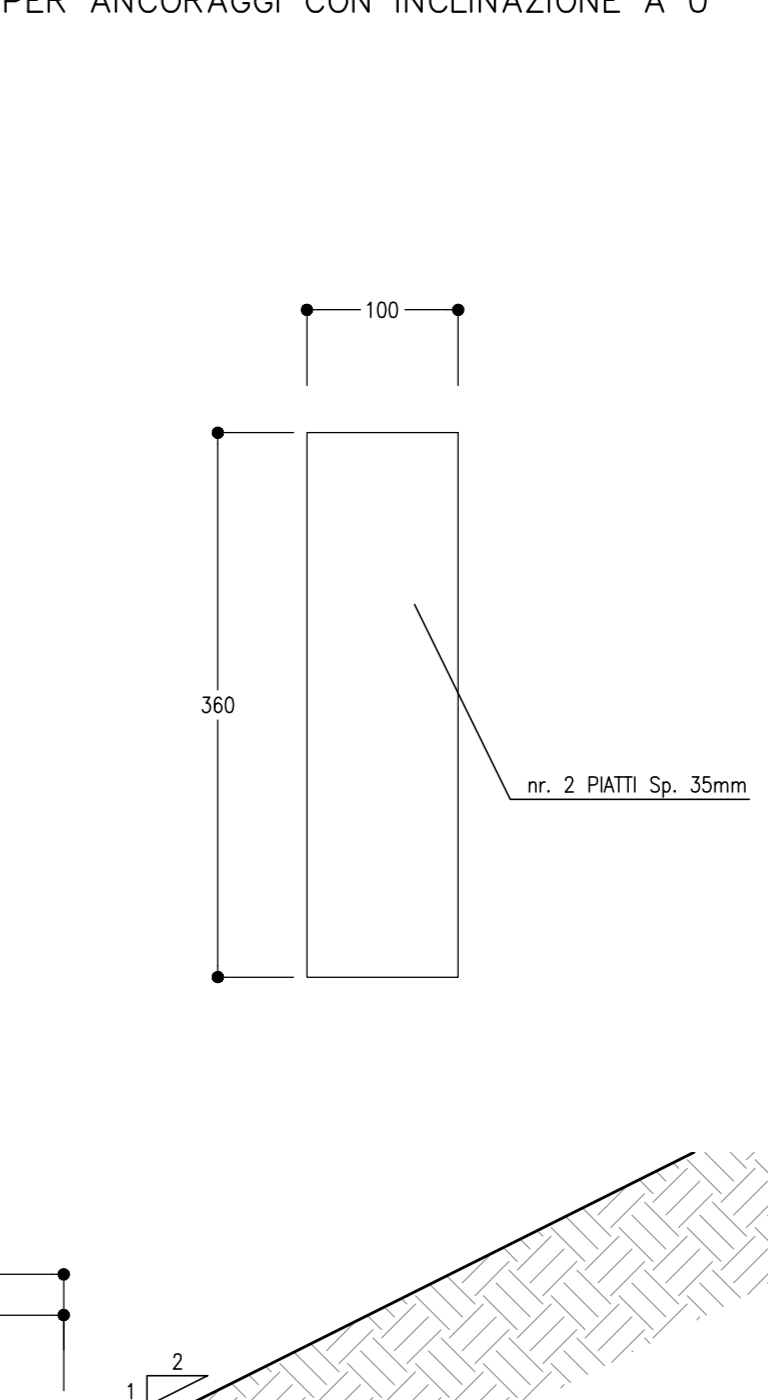
**PARTICOLARE PIASTRA "B"**  
SCALA 1:5



**PARTICOLARE PIASTRA "C"**  
SCALA 1:5  
PER ANCORAGGI CON INCLINAZIONE A 20°



**PARTICOLARE PIASTRA "C"**  
SCALA 1:5  
PER ANCORAGGI CON INCLINAZIONE A 0°



**FASI ESECUTIVE**

- FASE 1: ESECUZIONE DEI PRE-SCAVI
- FASE 2: REALIZZAZIONE DELLE CORREE DI GUIDA
- FASE 3: ESECUZIONE DELLO SCAVO DEI PANNELLI PRIMARI FINO ALLA PROFONDITA' DI PROGETTO, ATTRAVERSO IL SUPPORTO DI FANGHI BENTONITICI (OVVERO (DOVE RICHIESTO) POLIMERI)
- FASE 4: CALAGGIO DELLE GABBIE DI ARMATURA PER I PANNELLI PRIMARI
- FASE 5: ESECUZIONE DELLO SCAVO DEI PANNELLI SECONDARI FINO ALLA PROFONDITA' DI PROGETTO, ATTRAVERSO IL SUPPORTO DI FANGHI BENTONITICI (OVVERO (DOVE RICHIESTO) POLIMERI)
- FASE 6: CALAGGIO DELLE GABBIE DI ARMATURA PER I PANNELLI SECONDARI
- FASE 7: SEQUENZA DI RIBASSO CHE PREVEDE LO SCAVO AD UNA PROFONDITA' MASSIMA DI 1m AL DI SOTTO DELLE QUOTE DEI TIRANTI. L'ESECUZIONE DEI DRENAGGI, LA PERFORAZIONE PER LA POSA DEI TIRANTI, L'INSTALLAZIONE DEI TIRANTI, LORO CEMENTAZIONE, E PRETIRTO
- FASE 8: AL TERMINE DELLO SCAVO REALIZZAZIONE OPERE PRELIMINARI PER LA REALIZZAZIONE DELLO SCAVO DEL CONICO DI ATTACCO (PRESOSTEGNI E PRECONSOLIDAMENTI)
- FASE 9: REALIZZAZIONE DELLA DIMA D'ATTACCO
- FASE 10: GETTO DELLA GALLERIA ARTIFICIALE
- FASE 11: ESECUZIONE DEI RITOMBAMENTI

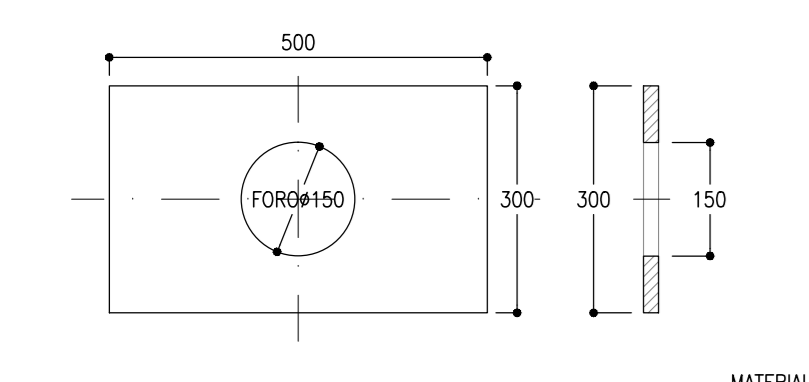
**NOTE**

- EVENTUALI DIFFERENZE TRA LE MISURE TOTALI E LE SOMMATORIE DELLE MISURE PARZIALI SONO DOVUTE AGLI ARROTONDAMENTI AUTOMATICI DI AUTOCAD
- PER LE CARATTERISTICHE DEI MATERIALI E NOTE DI CARATTERE GENERALE SI RIMANDA ALL'ALBERATO IF0201007SP00000001A

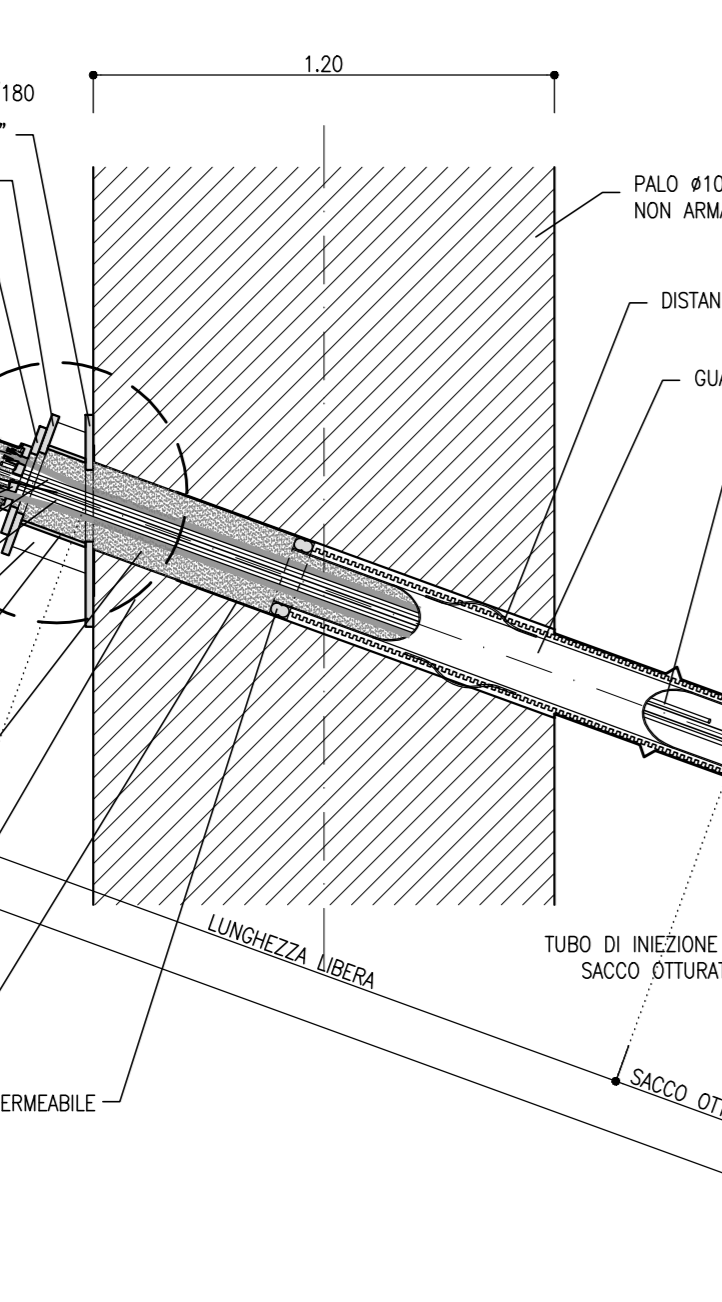
**LEGENDA**

P.S.= PIANO DI SCAVO

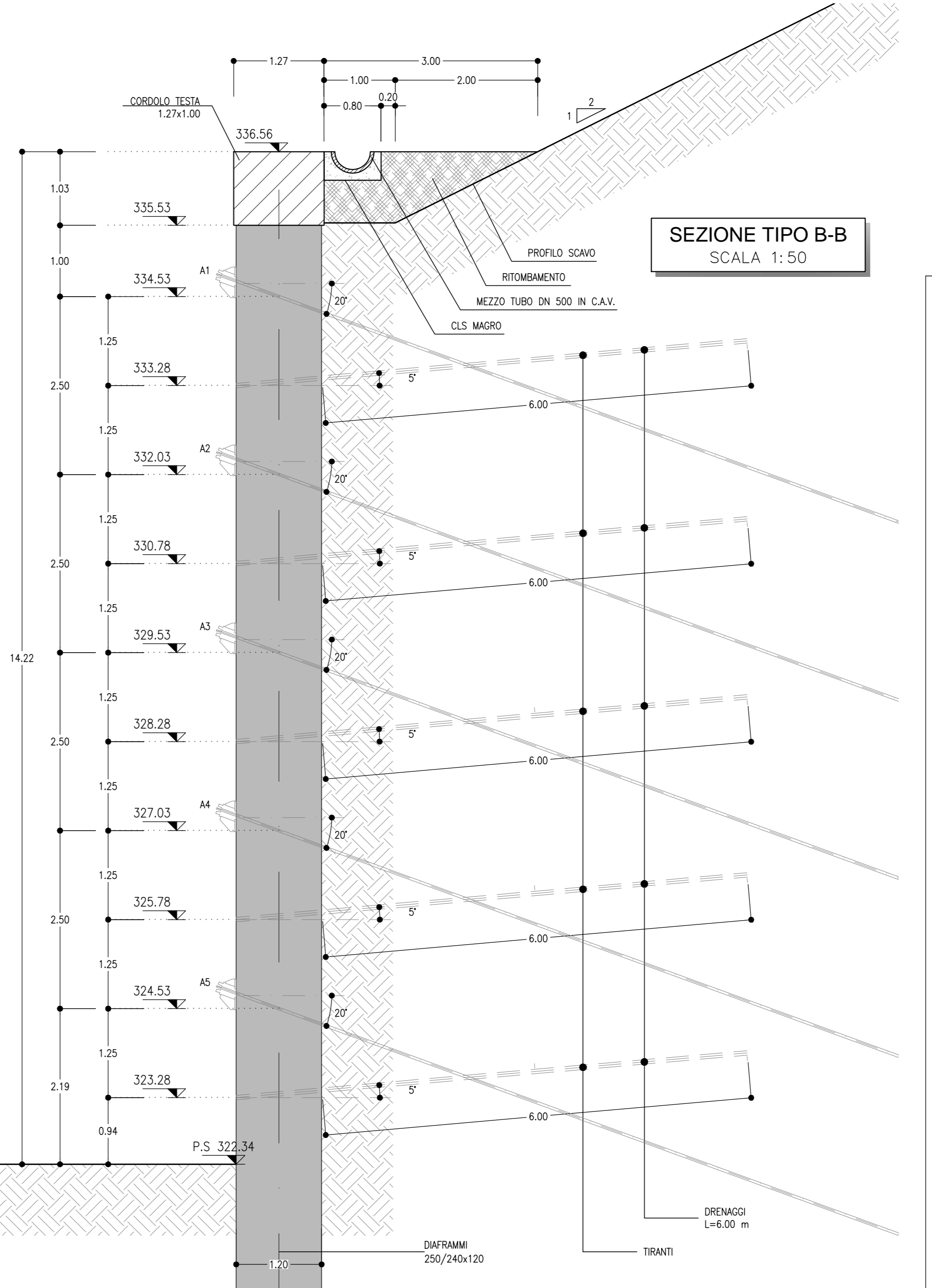
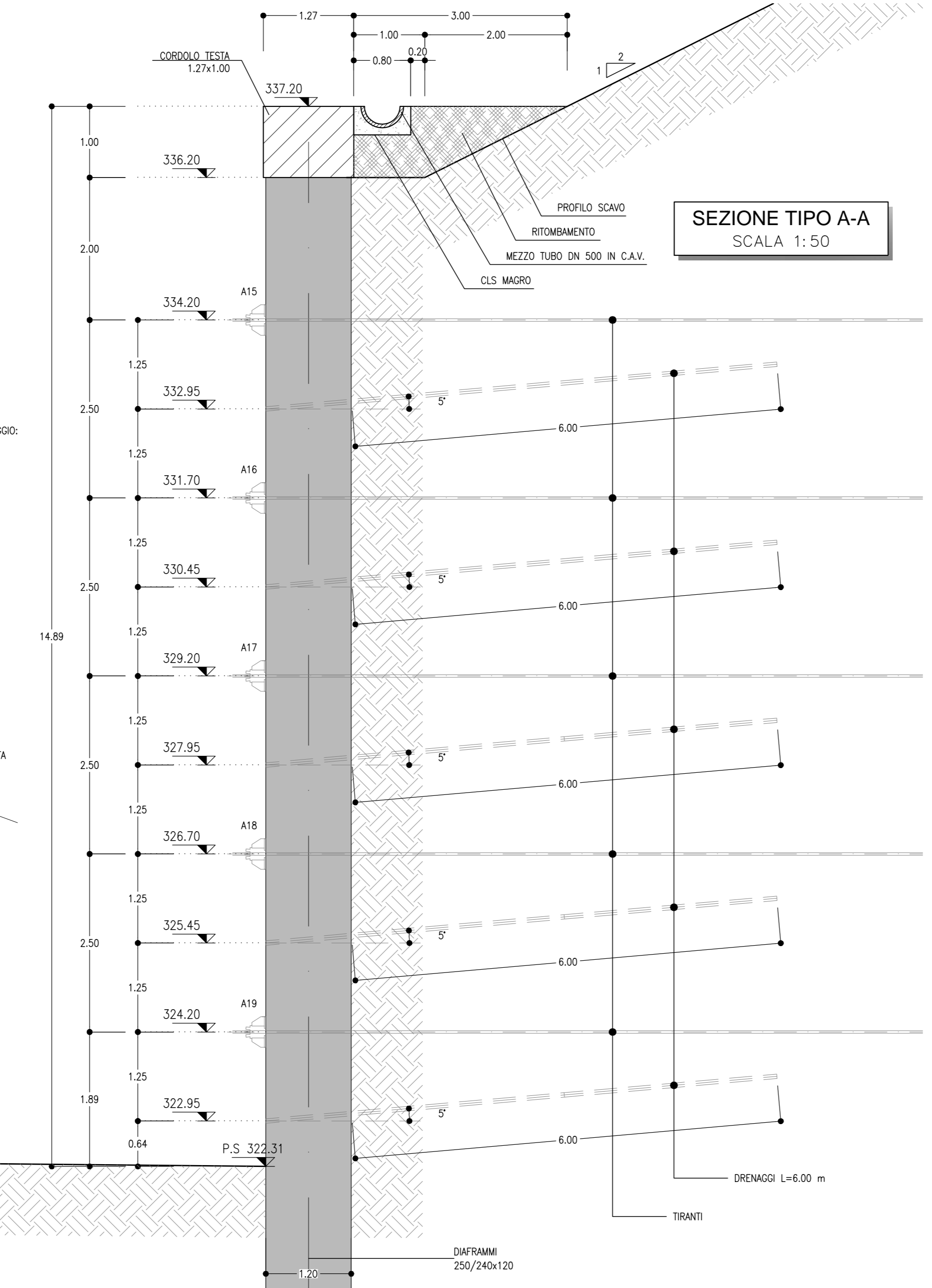
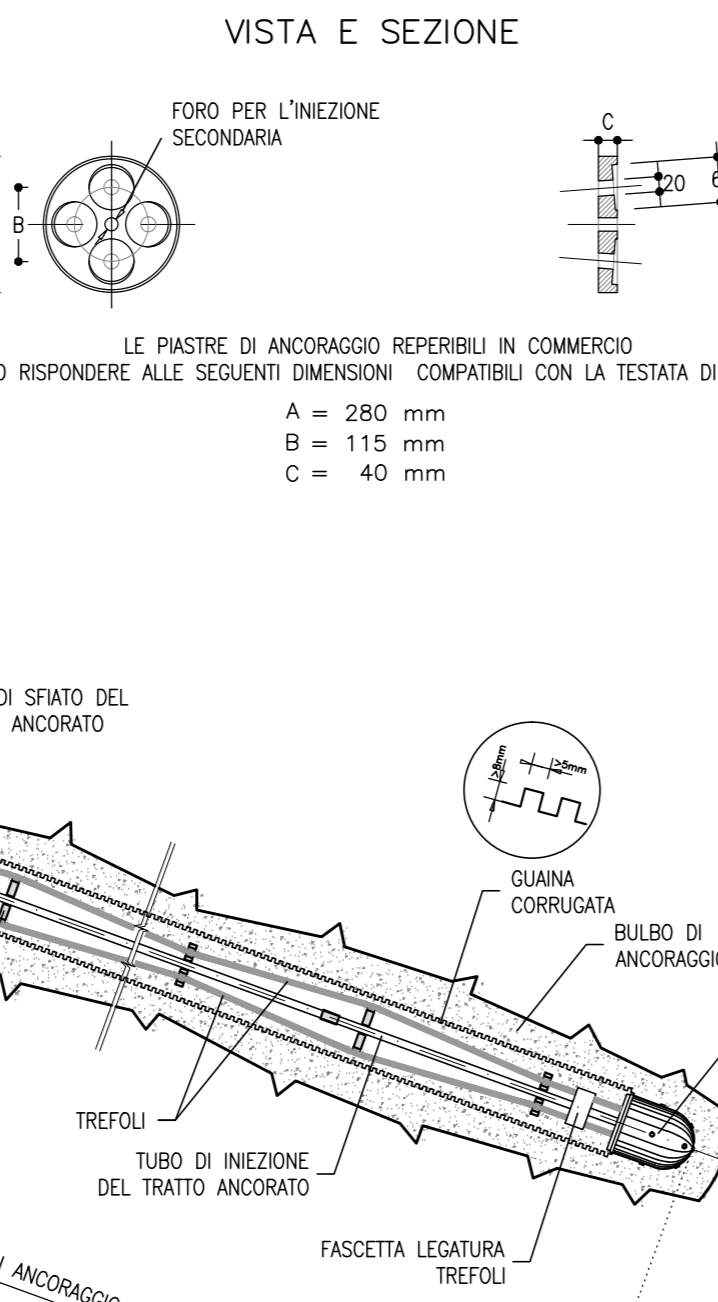
**PIASTRA DI RIPARTIZIONE**  
SCALA 1:10



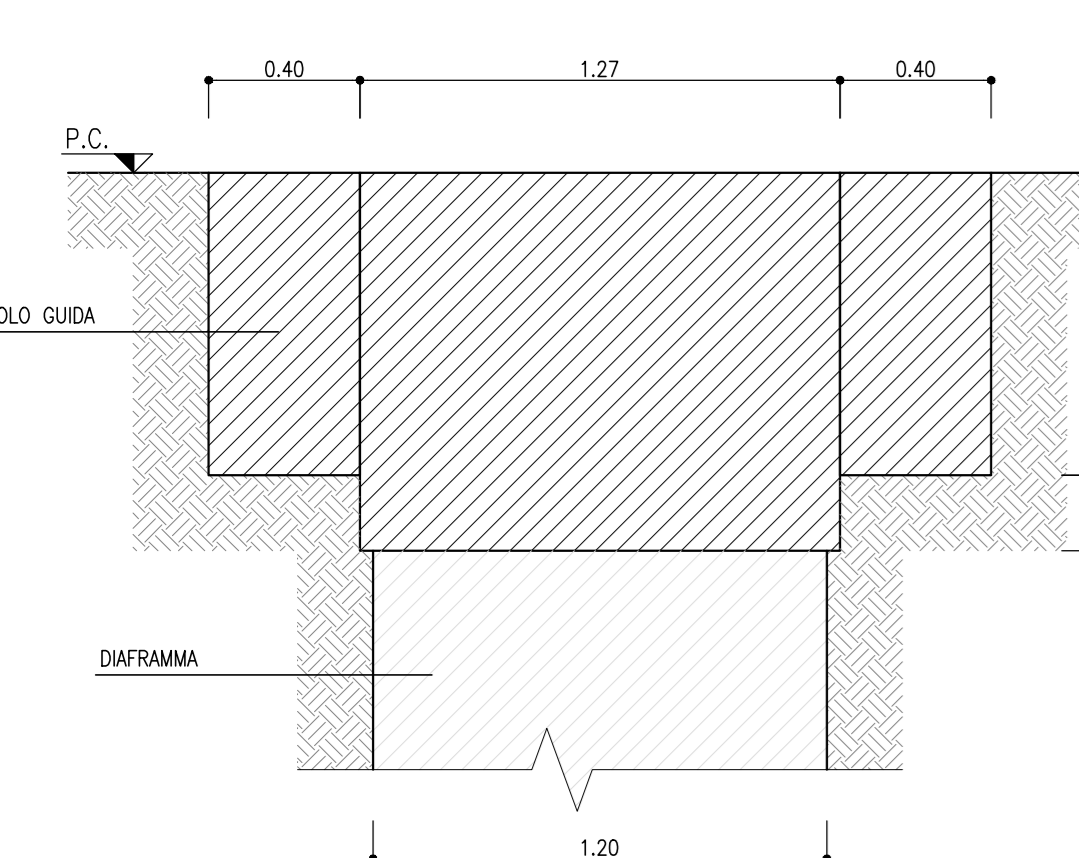
**TIRANTE A TREFOLI IN ACCIAIO**  
SCALA 1:20  
TIRANTE DI TIPO PERMANENTE



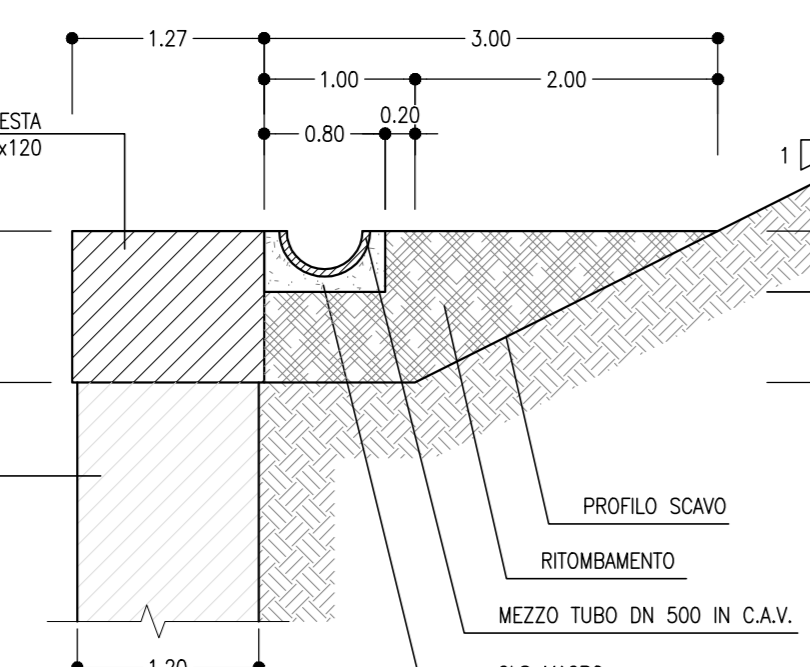
**PIASTRA DI ANCORAGGIO**  
SCALA 1:10  
ATTREZZATA CON BOCCOLE ORIENTABILI VISTA E SEZIONE



**TRAVE DI TESTA CON CORDOLI GUIDA**  
SCALA 1:20  
IN ASSE DIAFRAMMA



**PARTICOLARE MEZZO TUBO DN 500**  
SCALA 1:50



COMMITTENTE: **RFI** RIFORMAZIONE ITALIANA GRUPPO FERROVIE DELLO STATO ITALIANE

PROGETTAZIONE: **ITALFERR** GRUPPO FERROVIE DELLO STATO ITALIANE

**DIREZIONE TECNICA**  
**U.O. GALLERIE**

**PROGETTO DEFINITIVO**

**ITINERARIO NAPOLI - BARI**  
**RADDOPPIO TRATTA APICE - ORSARA**  
**I LOTTO FUNZIONALE APICE - HIRPINIA**

**GALLERIA GROTTAMINARDA - IMBOCCO LATO BARI**  
Fase provvisoria - Sviluppata delle opere di imbocco e particolari costruttivi

SCALA: varie

COMMESSA	LOTTO	FASE	ENTE	TIPO OPER.	OPERA/DISCIPLINA	PROGR.	REV.
IFOG	01	D	07	BZ	GA0100	001	A

Revis.	Descrizione	Redatto	Data	Verificato	Data	Approvato	Data	Autorizzato	Data
A	Emissione esecutiva	E.Fiorini	Luglio 2017	R. Pappalardo	Luglio 2017	D. Aprile	Luglio 2017	A. Scorsone	Luglio 2017

File: IF0201007BZGA0100001A.dwg n. Elab. 445