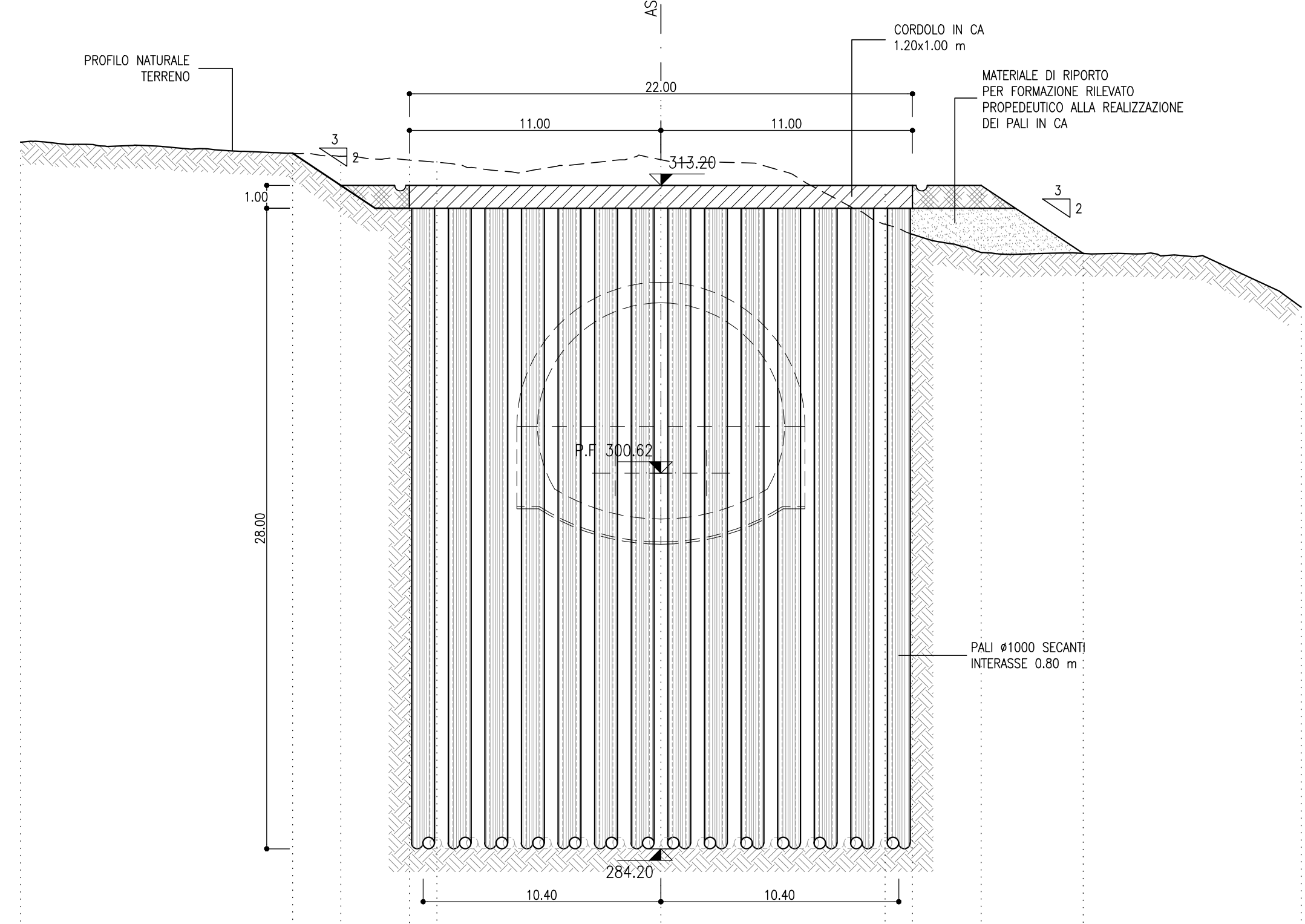
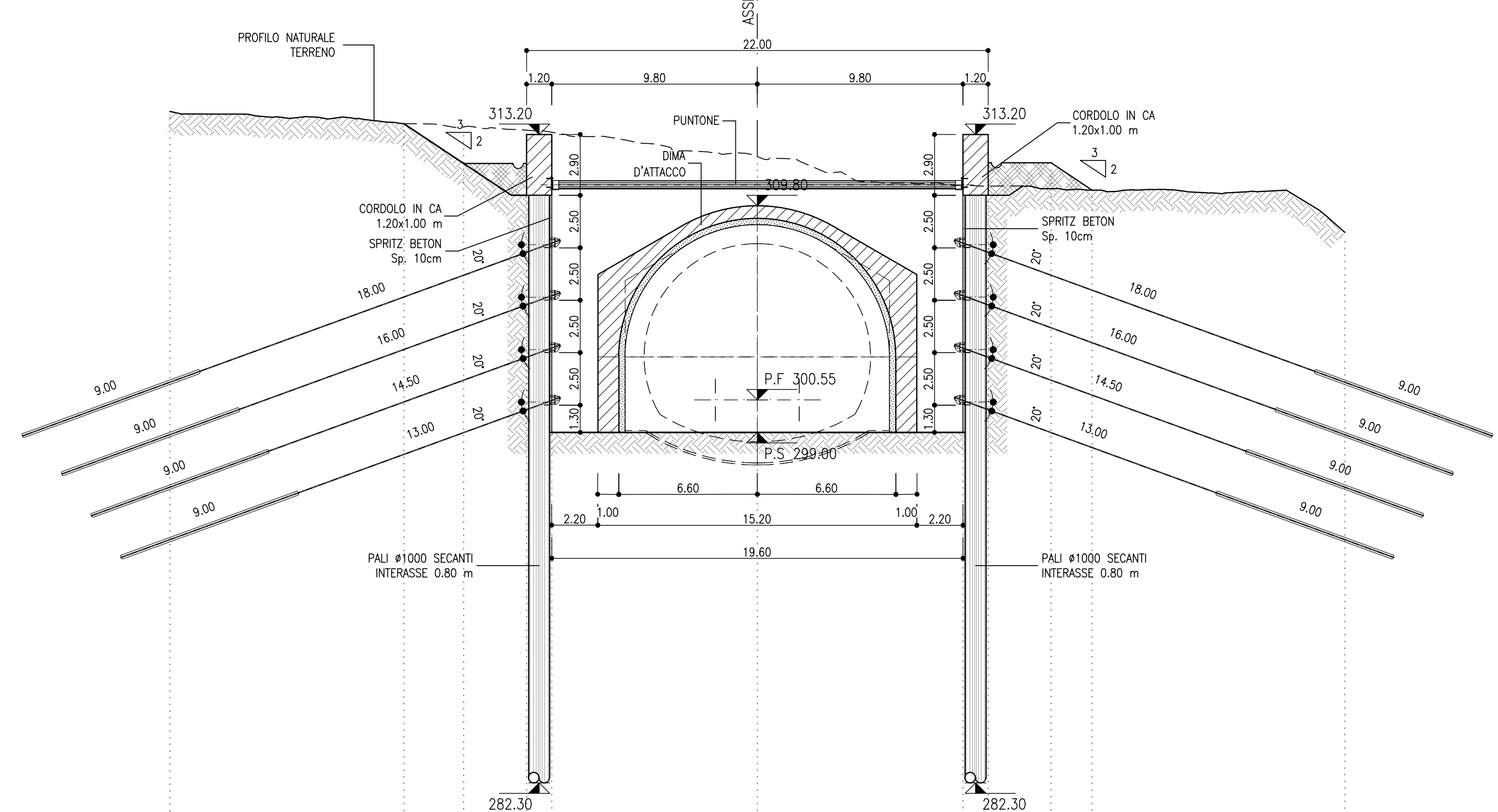


SEZIONE A-A
SCALA 1:200
Pk 4+680.00
AREA SCAVO 41.20mq
AREA RIPORTO 12.10 mq



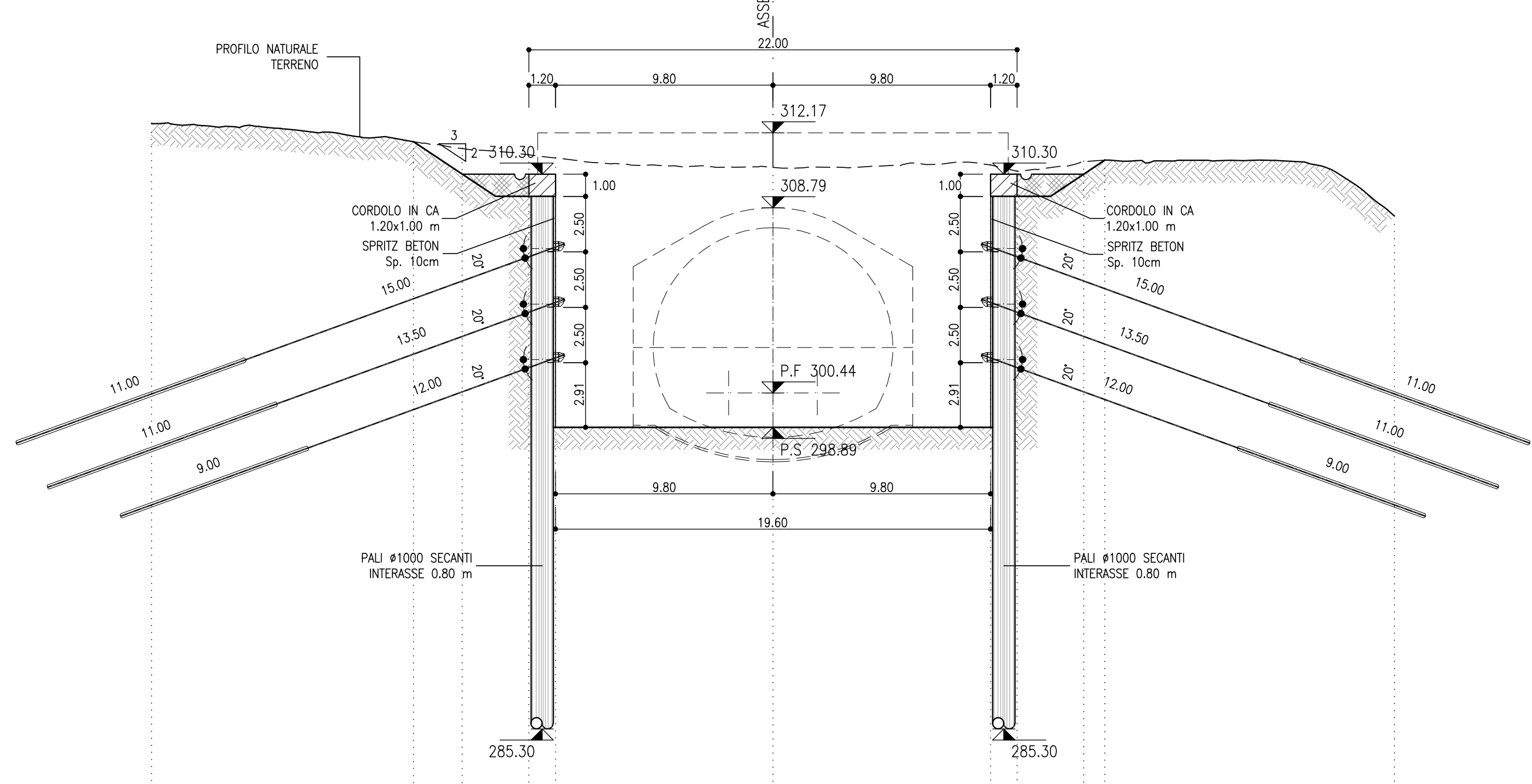
PROGRESSIVE	28.00	16.00	14.00	11.00	9.80	0.00	9.80	11.00	14.00	16.00	28.00
QUOTE TERRENO	315.08	314.60	314.47	314.30	314.21	313.20	313.20	313.20	313.27	313.32	313.88
QUOTE PROGETTO	315.08	314.60	314.30	314.30	314.21	313.20	313.20	313.20	313.27	313.32	313.88
PARZIALI		1.00	2.10	3.00	1.20	9.80	9.80	1.20	3.00	4.47	9.53

SEZIONE B-B
SCALA 1:200
Pk 4+685.50
AREA SCAVO 272.20mq



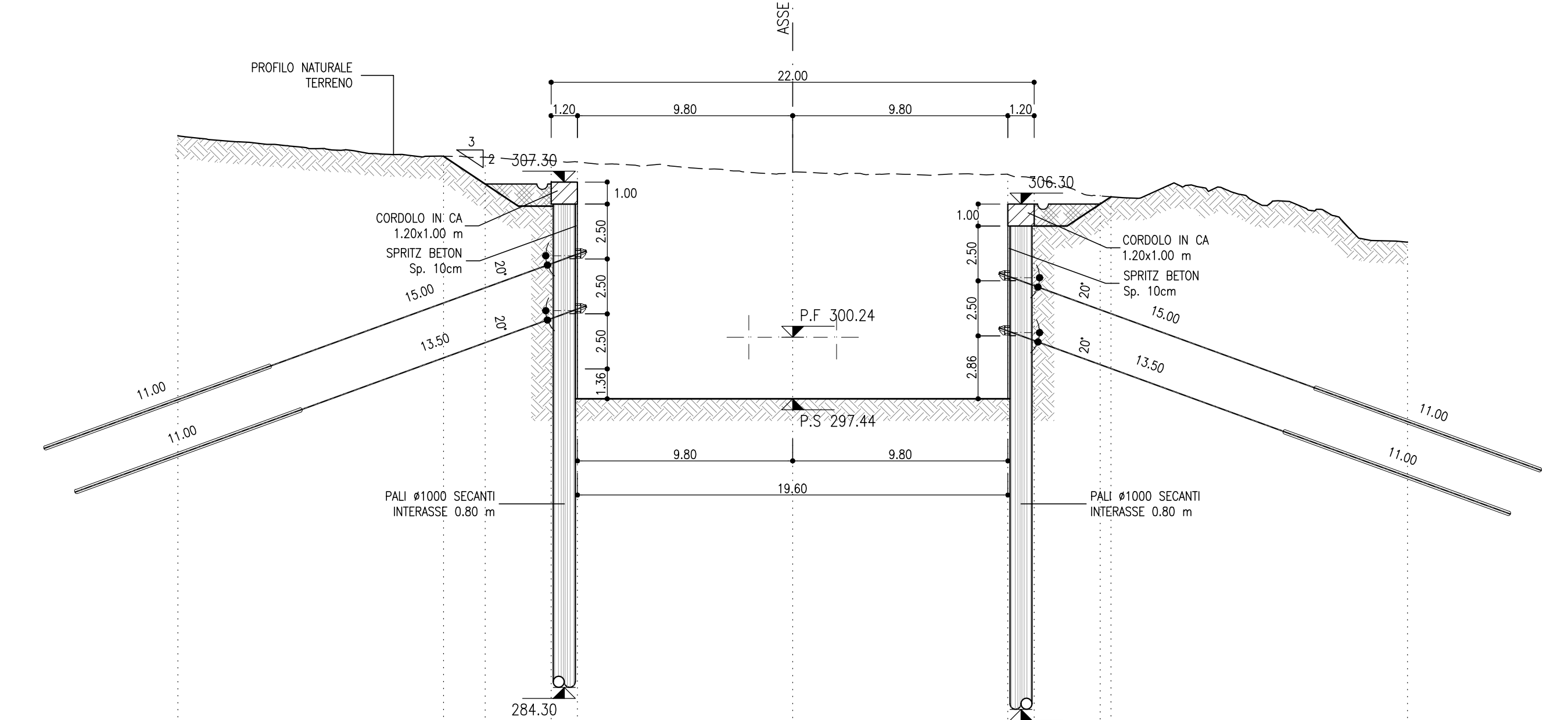
PROGRESSIVE	28.00	16.00	14.00	11.00	9.80	0.00	9.80	11.00	14.00	16.00	28.00
QUOTE TERRENO	314.29	313.72	313.56	313.40	313.30	312.30	312.30	312.30	312.37	312.42	312.98
QUOTE PROGETTO	314.29	313.72	313.56	313.40	313.30	312.30	312.30	312.30	312.37	312.42	312.98
PARZIALI		11.15	7.85	3.00	1.20	9.80	9.80	1.20	3.00	1.96	12.04

SEZIONE C-C
SCALA 1:200
Pk 4+695.00
AREA SCAVO 247.50mq



PROGRESSIVE	28.00	16.00	14.00	11.00	9.80	0.00	9.80	11.00	14.00	16.00	28.00
QUOTE TERRENO	312.29	311.77	311.66	311.50	311.43	310.40	310.40	310.40	310.47	310.52	311.08
QUOTE PROGETTO	312.29	311.77	311.66	311.50	311.43	310.40	310.40	310.40	310.47	310.52	311.08
PARZIALI		11.80	2.20	3.00	1.20	9.80	9.80	1.20	3.00	0.90	13.05

SEZIONE D-D
SCALA 1:200
Pk 4+712.00
AREA SCAVO 221.30mq



PROGRESSIVE	28.00	16.00	14.00	11.00	9.80	0.00	9.80	11.00	14.00	16.00	28.00
QUOTE TERRENO	309.41	308.88	308.83	308.83	308.28	307.25	307.25	307.25	307.32	307.37	307.93
QUOTE PROGETTO	309.41	308.88	308.83	308.83	308.28	307.25	307.25	307.25	307.32	307.37	307.93
PARZIALI		12.10	1.90	3.00	1.20	9.80	9.80	1.20	3.00	2.00	13.50

NOTE

- EVENTUALI DIFFERENZE TRA LE MISURE TOTALI E LE SOMMATORIE DELLE MISURE PARZIALI SONO DOVUTE AGLI ARROTONDAMENTI AUTOMATICI DI AUTOCAD
- PER LE CARATTERISTICHE DEI MATERIALI E NOTE DI CARATTERE GENERALE SI RIMANDA ALL'ELABORATO IFG01/D07/SP/NOV00000011A

LEGENDA

P.F. = PIANO DEL FERRO
P.S. = PIANO DI SCAVO

COMMITTENTE:
RFI
RAFFINERIA ITALIANA
GRUPPO FERROVIE DELLO STATO ITALIANO

PROGETTAZIONE:
ITALFERR
GRUPPO FERROVIE DELLO STATO ITALIANO

DIREZIONE TECNICA
U.O. GALLERIE

PROGETTO DEFINITIVO

ITINERARIO NAPOLI - BARI
RADDOPPIO TRATTA APICE - ORSARA
LOTTO FUNZIONALE APICE - HIRPINIA

GALLERIA GROTTAMINARDA - IMBOCCO LATO NAPOLI
Fase provvisoria - Sezioni caratteristiche

Revis.	Descrizione	Redatto	Data	Verificato	Data	Approvato	Data	Autorizzato	Data
A	Emissione esecutiva	E. Fiorilli	Luglio 2017	R. Ripoli	Luglio 2017	D. Aprile	Luglio 2017	A. Scuderi	Luglio 2017

SCALA: 1:200

COMMESSA LOTTO FASE ENTE TIPO DOC. OPERA/DISCIPLINA PROGR. REV.

IFOG 01 D 07 W9 GA0200 001 A

File: IFG01/D07/W9/GA0200001A.dwg n. Elab.: 451

FATTORE DI PLOTTAGGIO LAYOUT: 1 mm su carta