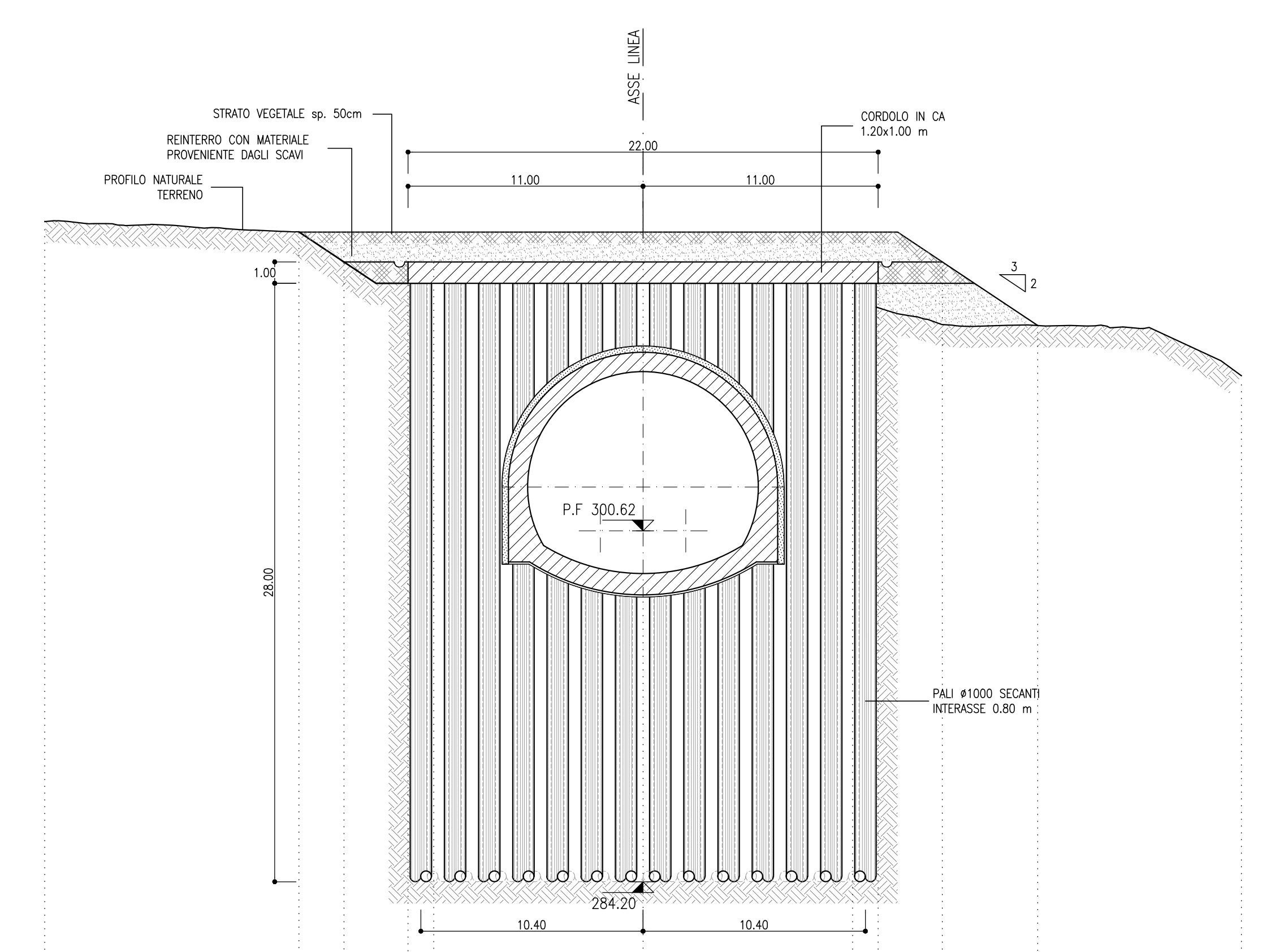


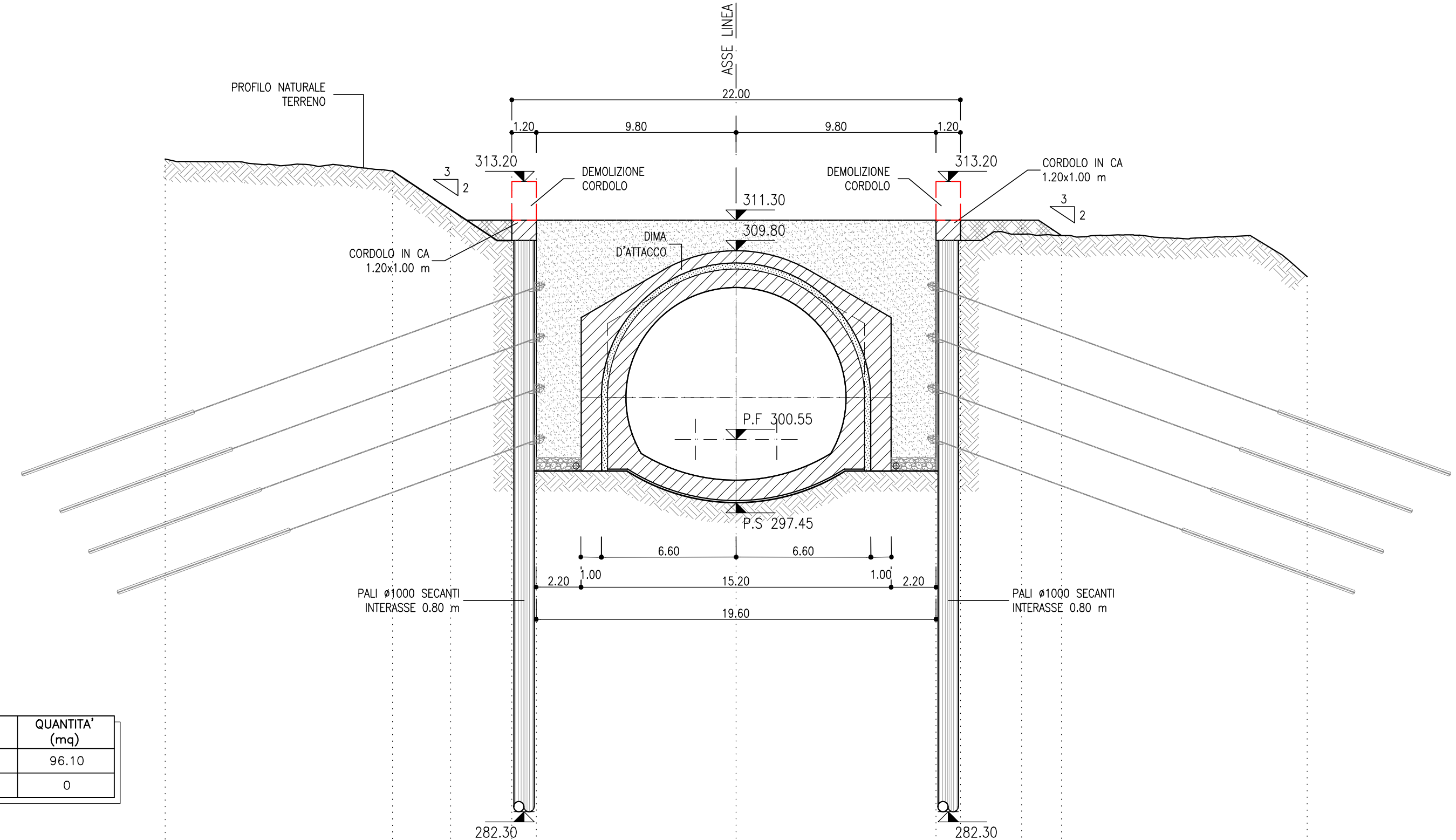
**SEZIONE A-A**  
SCALA 1:200  
Pk 4+680.00



MATERIALE	QUANTITA' (mq)
REINTERRO	24.20
TERRENO VEGETALE	14.10

PROGRESSIVE	-28.00	-16.00	-14.00	-11.00	-9.80	0.00	9.80	11.00	14.00	16.4	28.00
QUOTE TERRENO	315.08	314.60	313.20	312.20	312.20	314.59	312.20	312.20	312.20	312.20	307.88
QUOTE PROGETTO	315.08	314.60	313.20	312.20	312.20	314.59	312.20	312.20	312.20	312.20	307.88
PARZIALI	11.90	2.10	3.00	1.20	9.80	9.80	1.20	3.00	4.47	9.53	

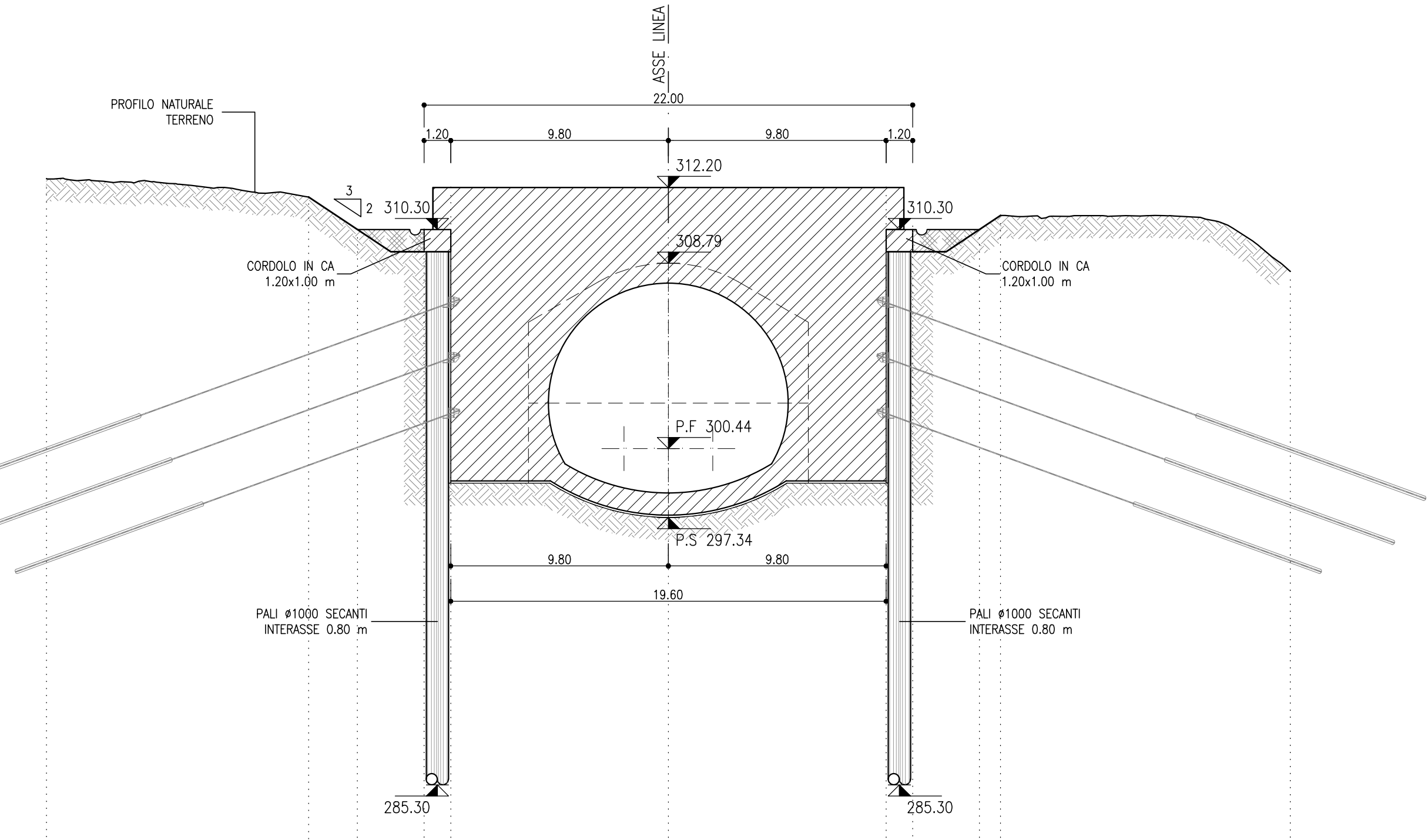
**SEZIONE B-B**  
SCALA 1:200  
Pk 4+685.50



MATERIALE	QUANTITA' (mq)
REINTERRO	96.10
TERRENO VEGETALE	0

PROGRESSIVE	-28.00	-16.85	-14.80	-11.00	-9.80	0.00	9.80	11.00	14.00	15.98	28.00
QUOTE TERRENO	314.29	313.72	311.82	311.30	311.30	311.30	311.30	311.30	311.30	310.57	308.54
QUOTE PROGETTO	314.29	313.72	311.82	311.30	311.30	311.30	311.30	311.30	311.30	310.57	308.54
PARZIALI	11.15	7.85	3.00	1.20	9.80	9.80	1.20	3.00	1.96	12.04	

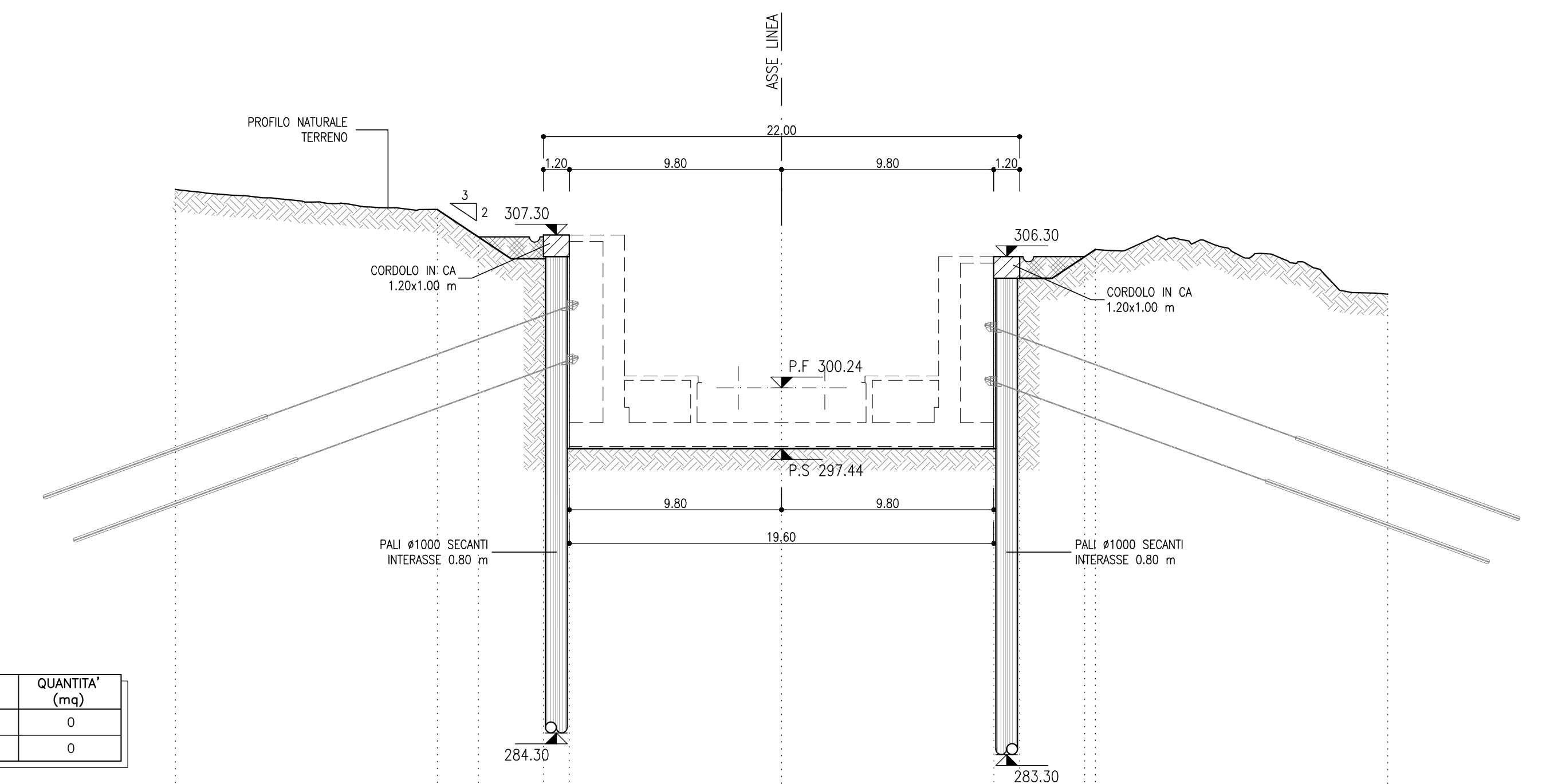
**SEZIONE C-C**  
SCALA 1:200  
Pk 4+695.00



MATERIALE	QUANTITA' (mq)
REINTERRO	0
TERRENO VEGETALE	0

PROGRESSIVE	-28.00	-16.20	-14.00	-11.00	-9.80	0.00	9.80	11.00	14.00	14.80	28.00
QUOTE TERRENO	312.29	311.77	310.30	310.30	310.30	312.20	310.30	310.30	310.30	310.30	307.88
QUOTE PROGETTO	312.29	311.77	310.30	310.30	310.30	312.20	310.30	310.30	310.30	310.30	307.88
PARZIALI	11.80	2.20	3.00	1.20	9.80	9.80	1.20	3.00	0.90	13.05	

**SEZIONE D-D**  
SCALA 1:200  
Pk 4+712.00



MATERIALE	QUANTITA' (mq)
REINTERRO	0
TERRENO VEGETALE	0

PROGRESSIVE	-28.00	-15.80	-14.00	-11.00	-9.80	0.00	9.80	11.00	14.00	14.50	28.00
QUOTE TERRENO	309.41	308.48	307.21	307.20	307.20	307.20	307.20	307.20	307.20	306.42	304.56
QUOTE PROGETTO	309.41	308.48	307.21	307.20	307.20	307.20	307.20	307.20	307.20	306.42	304.56
PARZIALI	12.10	1.90	3.00	1.20	9.80	9.80	1.20	3.00	2.00	13.50	

**NOTE**

- EVENTUALI DIFFERENZE TRA LE MISURE TOTALI E LE SOMMATORIE DELLE MISURE PARZIALI SONO DOVUTE AGLI ARROTONDAMENTI AUTOMATICI DI AUTOCAD
- PER LE CARATTERISTICHE DEI MATERIALI E NOTE DI CARATTERE GENERALE SI RIMANDA ALL'ELABORATO IFG021007SPGN00000011A

**LEGENDA**

P.C.= PIANO DEI CENTRI  
P.F.= PIANO DEL FERRO  
P.S.= PIANO DI SCAVO

COMMITTENTE:  
**RFI**  
RIFERIMENTI FERROVIARIA ITALIANA  
GRUPPO FERROVIE DELLO STATO ITALIANE

PROGETTAZIONE:  
**ITALFERR**  
GRUPPO FERROVIE DELLO STATO ITALIANE

**DIREZIONE TECNICA**  
**U.O. GALLERIE**

**PROGETTO DEFINITIVO**

**ITINERARIO NAPOLI - BARI**  
**RADDOPPIO TRATTA APICE - ORSARA**  
**I LOTTO FUNZIONALE APICE - HIRPINIA**

**GALLERIA GROTTAMINARDA - IMBOCCO LATO NAPOLI**  
Sistemazione definitiva - Sezioni caratteristiche

SCALA: 1:200

COMMESSA LOTTO FASE ENTE TIPO DOC. OPERA/DISCIPLINA PROGR. REV.

IFOG 01 D 07 W9 GA0200 002 A

Revis.	Descrizione	Redatto	Data	Verificato	Data	Approvato	Data	Autorizzato	Data
A	Emissione esecutiva	E.Fiorilli	Luglio 2017	P. Proietti	Luglio 2017	D. Aprile	Luglio 2017	A. Scuderi	Luglio 2017