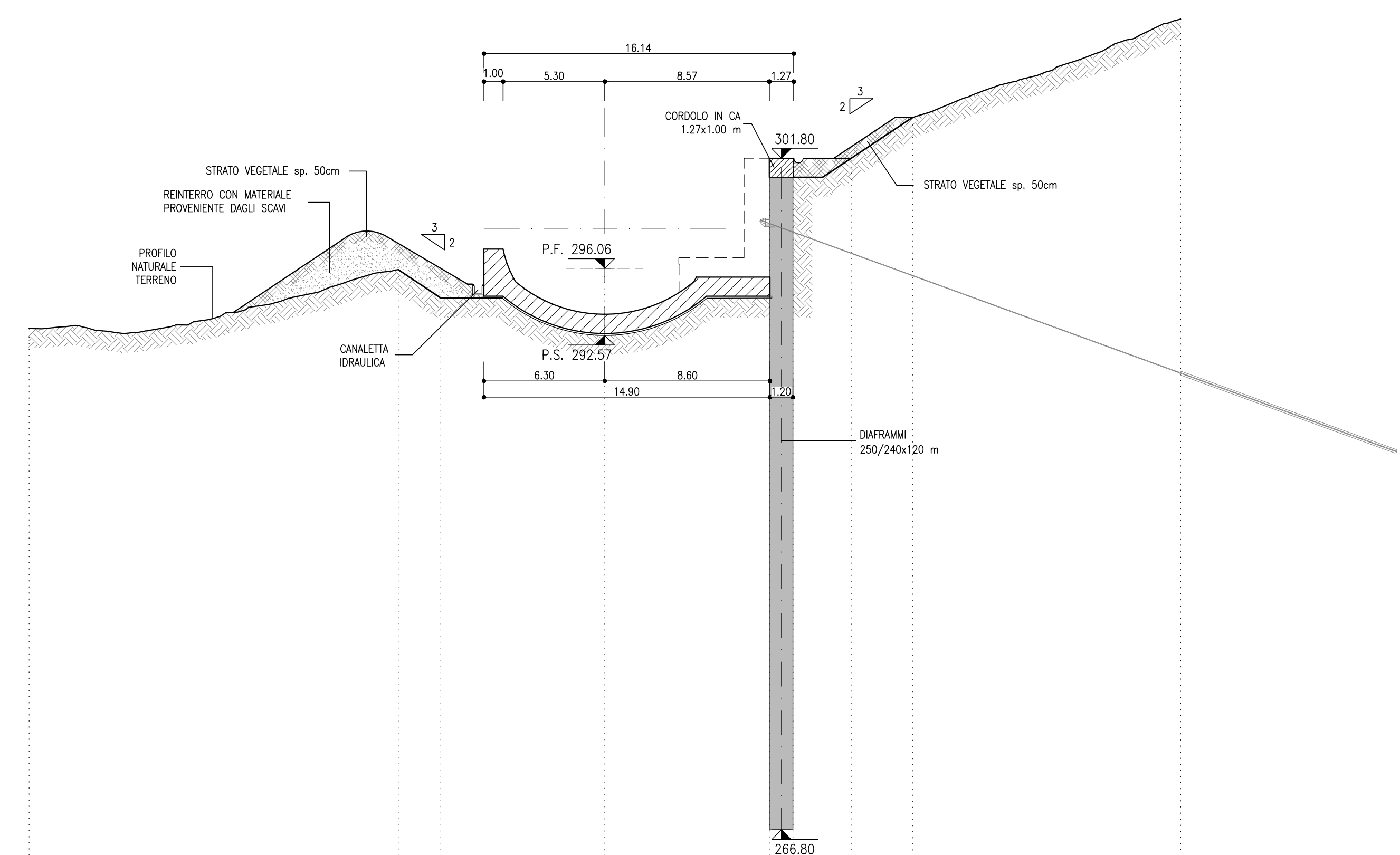


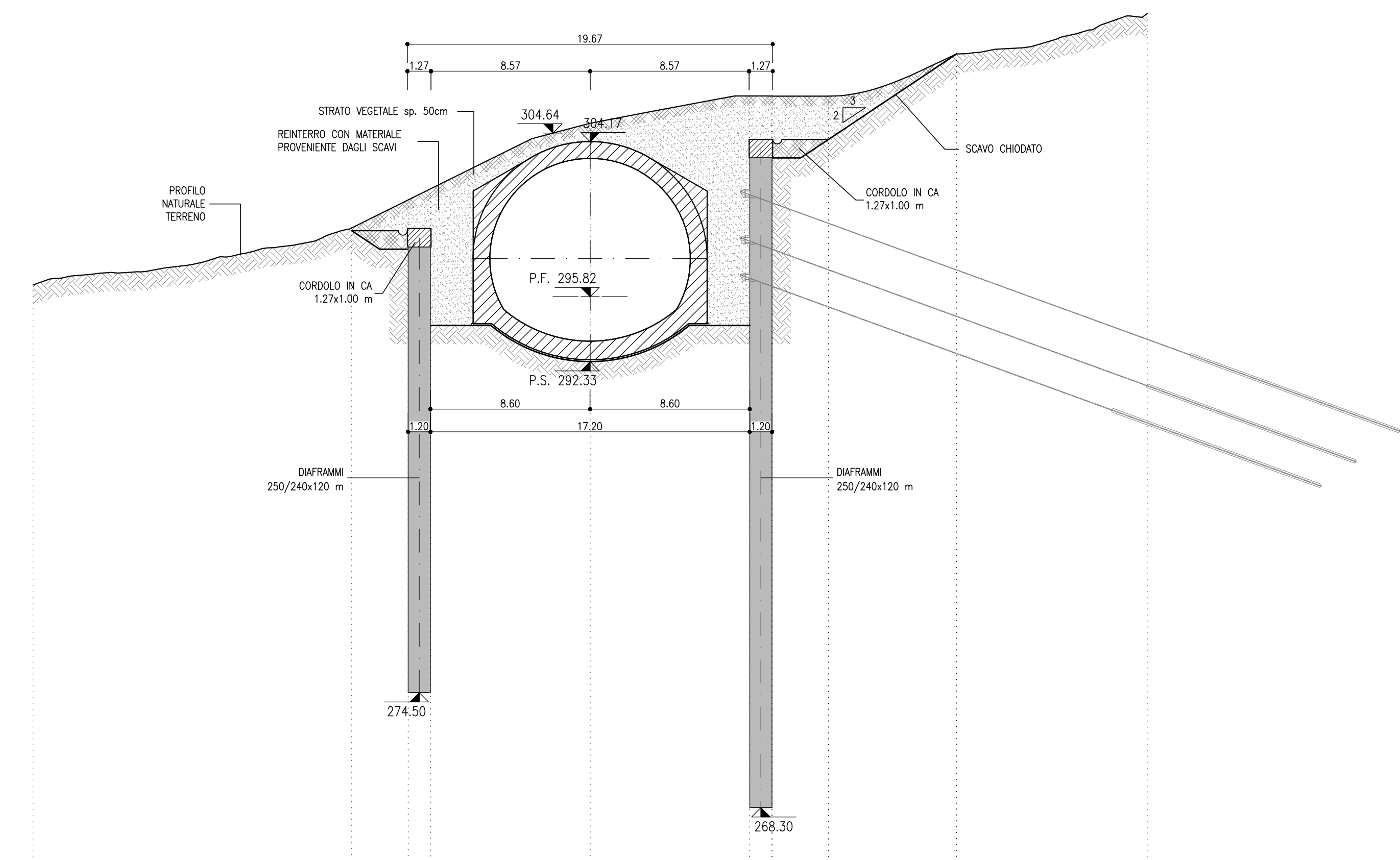
SEZIONE A-A
SCALA 1:200
PK 5+063.50



MATERIALE	QUANTITA' (mq)
GETTO DI COMPLETAMENTO	0
REINTERRO	11.10
TERRENO VEGETALE	8.80

PROGRESSIVE	QUOTE TERRENO	QUOTE PROGETTO	PARZIALI
-30.00	-296.03	-295.85	19.24
-10.18	-295.09	-294.81	2.22
-8.50	-294.06	-293.77	8.55
0.00	-293.07	-292.77	8.60
8.60	-292.13	-291.84	1.20
12.84	-291.24	-290.94	3.04
16.89	-290.39	-289.94	3.21
20.10	-289.50	-289.00	13.96

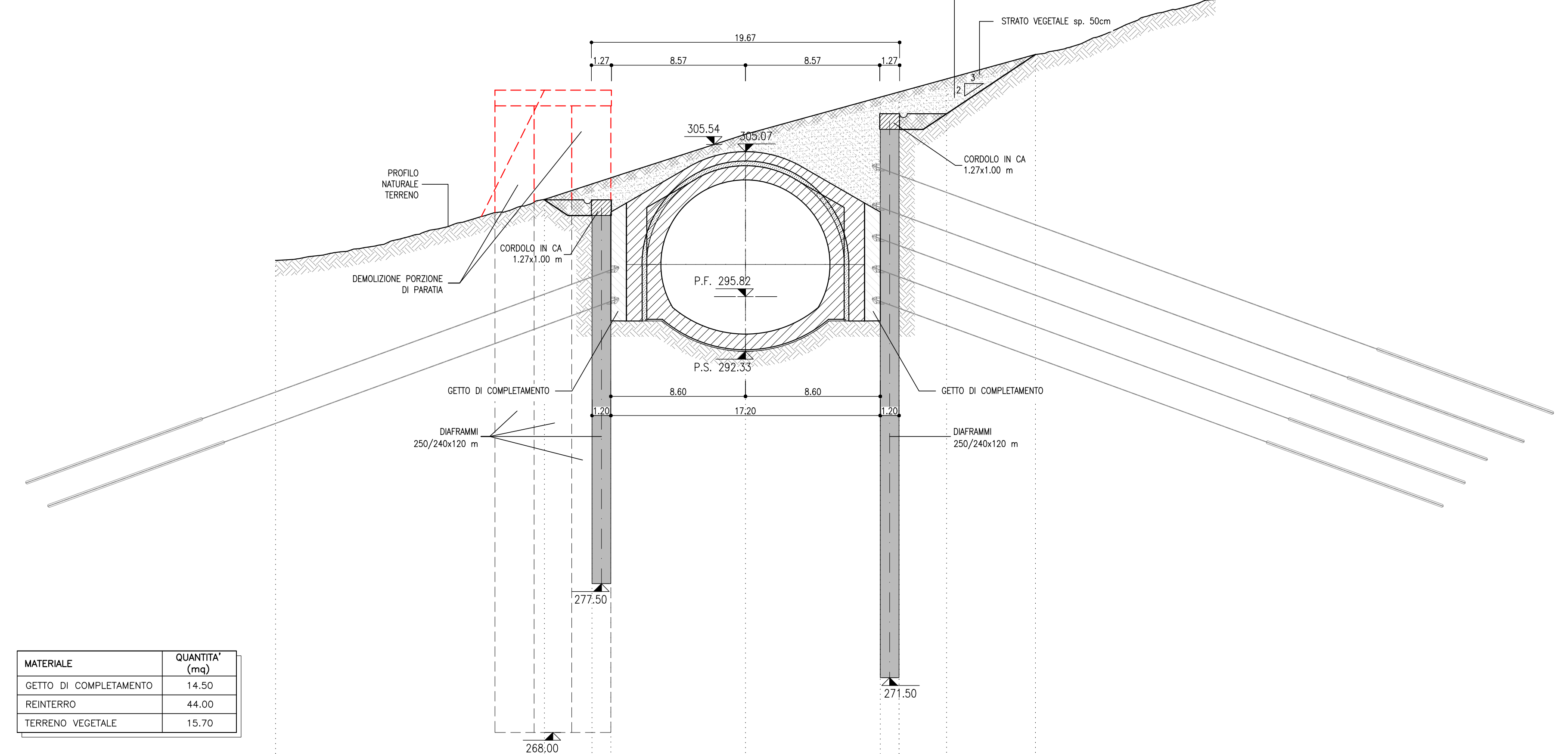
SEZIONE B-B
SCALA 1:200
PK 5+083.50



MATERIALE	QUANTITA' (mq)
GETTO DI COMPLETAMENTO	0
REINTERRO	73.40
TERRENO VEGETALE	16.30

PROGRESSIVE	QUOTE TERRENO	QUOTE PROGETTO	PARZIALI
-30.00	-296.46	-296.38	17.16
-12.84	-295.50	-295.33	3.04
-8.60	-294.27	-294.27	1.20
0.00	-293.07	-293.03	8.60
8.60	-292.13	-292.13	8.60
12.84	-291.24	-291.24	1.20
16.89	-290.39	-290.39	3.04
20.10	-289.50	-289.50	6.89
30.00	-288.50	-288.50	10.27

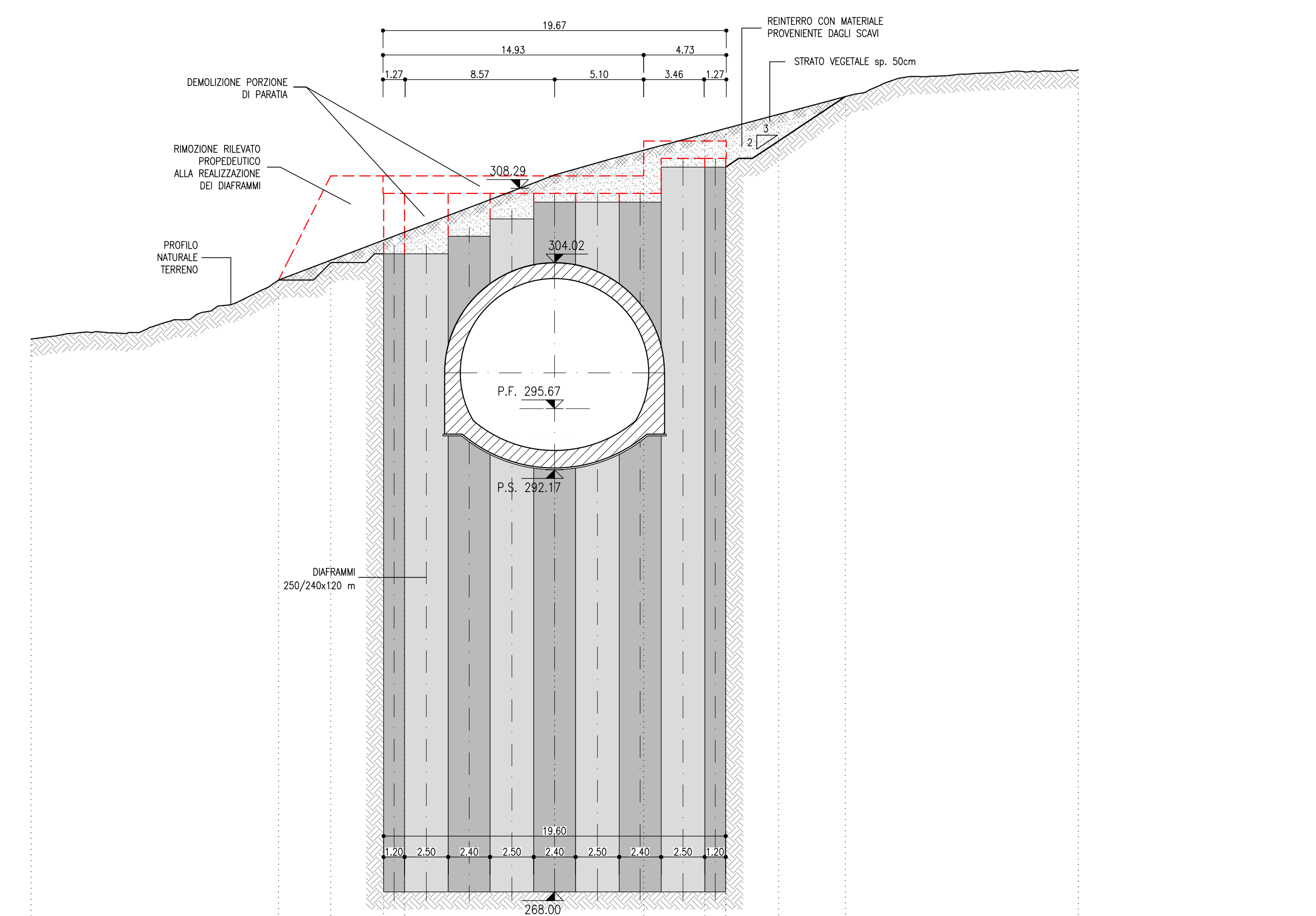
SEZIONE C-C
SCALA 1:200
PK 5+090.90



MATERIALE	QUANTITA' (mq)
GETTO DI COMPLETAMENTO	14.50
REINTERRO	44.00
TERRENO VEGETALE	15.70

PROGRESSIVE	QUOTE TERRENO	QUOTE PROGETTO	PARZIALI
-30.00	-296.13	-295.84	17.16
-13.84	-295.00	-294.77	3.04
-8.60	-294.02	-293.77	1.20
0.00	-293.03	-292.77	8.60
8.60	-292.19	-291.94	8.60
12.84	-291.24	-290.94	1.20
16.85	-290.39	-289.94	3.04
20.10	-289.50	-289.00	5.67
30.00	-288.50	-288.50	11.49

SEZIONE D-D
SCALA 1:200
PK 5+096.50



MATERIALE	QUANTITA' (mq)
GETTO DI COMPLETAMENTO	0
REINTERRO	31.70
TERRENO VEGETALE	14.20

PROGRESSIVE	QUOTE TERRENO	QUOTE PROGETTO	PARZIALI
-30.00	-296.65	-296.52	14.18
-15.82	-295.54	-295.44	2.98
-12.84	-294.17	-294.17	3.04
-8.60	-293.32	-293.32	1.20
-8.60	-292.78	-292.78	8.60
0.00	-292.00	-292.00	5.10
5.10	-291.47	-291.47	3.50
8.60	-290.90	-290.90	1.20
9.80	-290.30	-290.30	3.04
12.84	-289.53	-289.53	3.81
16.85	-288.54	-288.54	13.35
30.00	-287.50	-287.50	

NOTE

- EVENTUALI DIFFERENZE TRA LE MISURE TOTALI E LE SOMMATORIE DELLE MISURE PARZIALI SONO DOVUTE AGLI ARROTONDAMENTI AUTOMATICI DI AUTOCAD
- PER LE CARATTERISTICHE DEI MATERIALI E NOTE DI CARATTERE GENERALE SI RIMANDA ALL'ELABORATO IFG01D07V9GA0300000001A

LEGENDA

P.F. = PIANO DEL FERRO
P.S. = PIANO DI SCAVO

COMMITTENTE:
RFI
RAFFINERIA ITALIANA
GRUPPO FERROVIE DELLO STATO ITALIANE

PROGETTAZIONE:
ITALFERR
GRUPPO FERROVIE DELLO STATO ITALIANE

DIREZIONE TECNICA
U.O. GALLERIE
PROGETTO DEFINITIVO

ITINERARIO NAPOLI - BARI
RADDOPPIO TRATTA APICE - ORSARA
I LOTTO FUNZIONALE APICE - HIRPINIA
GALLERIA MELITO - IMBOCCO LATO BARI
Sistemazione definitiva - Sezioni caratteristiche

Revis.	Descrizione	Redatto	Data	Verificato	Data	Approvato	Data	Autorizzato	Data
A	Emissione esecutiva	E.Figini	Luglio 2017	P. Proietti	Luglio 2017	D. Aprea	Luglio 2017	A. Scudato	Luglio 2017