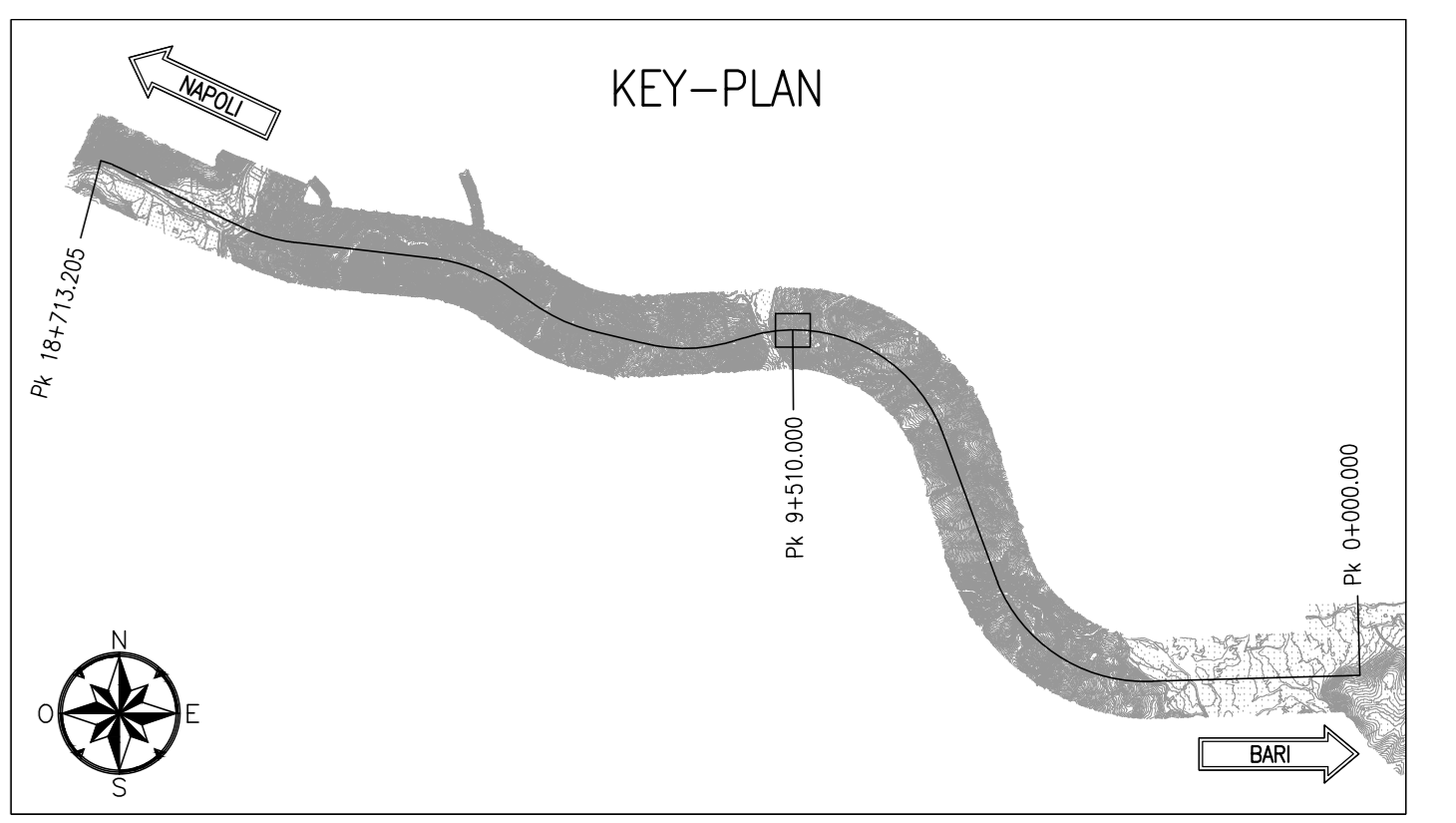
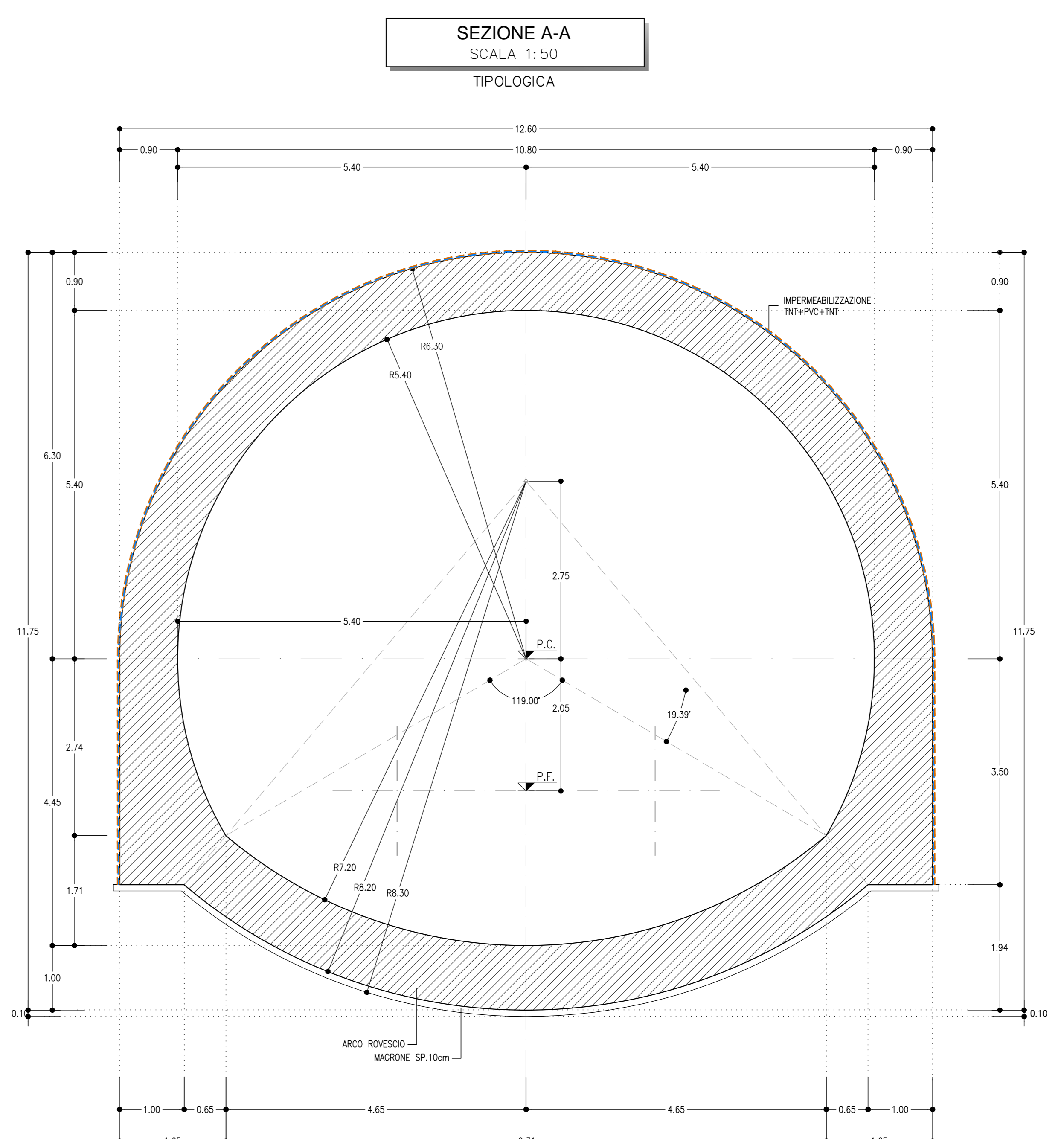
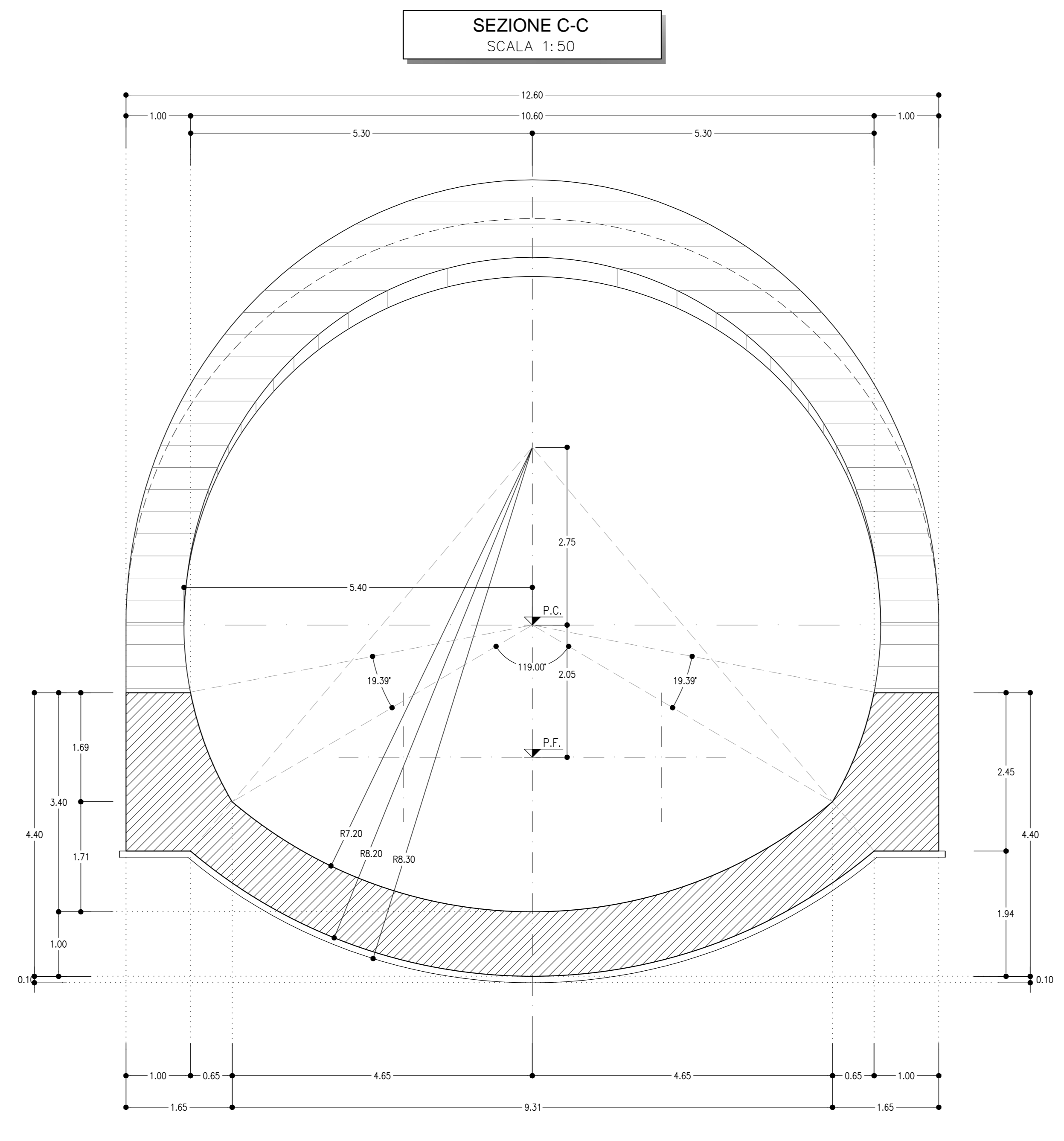
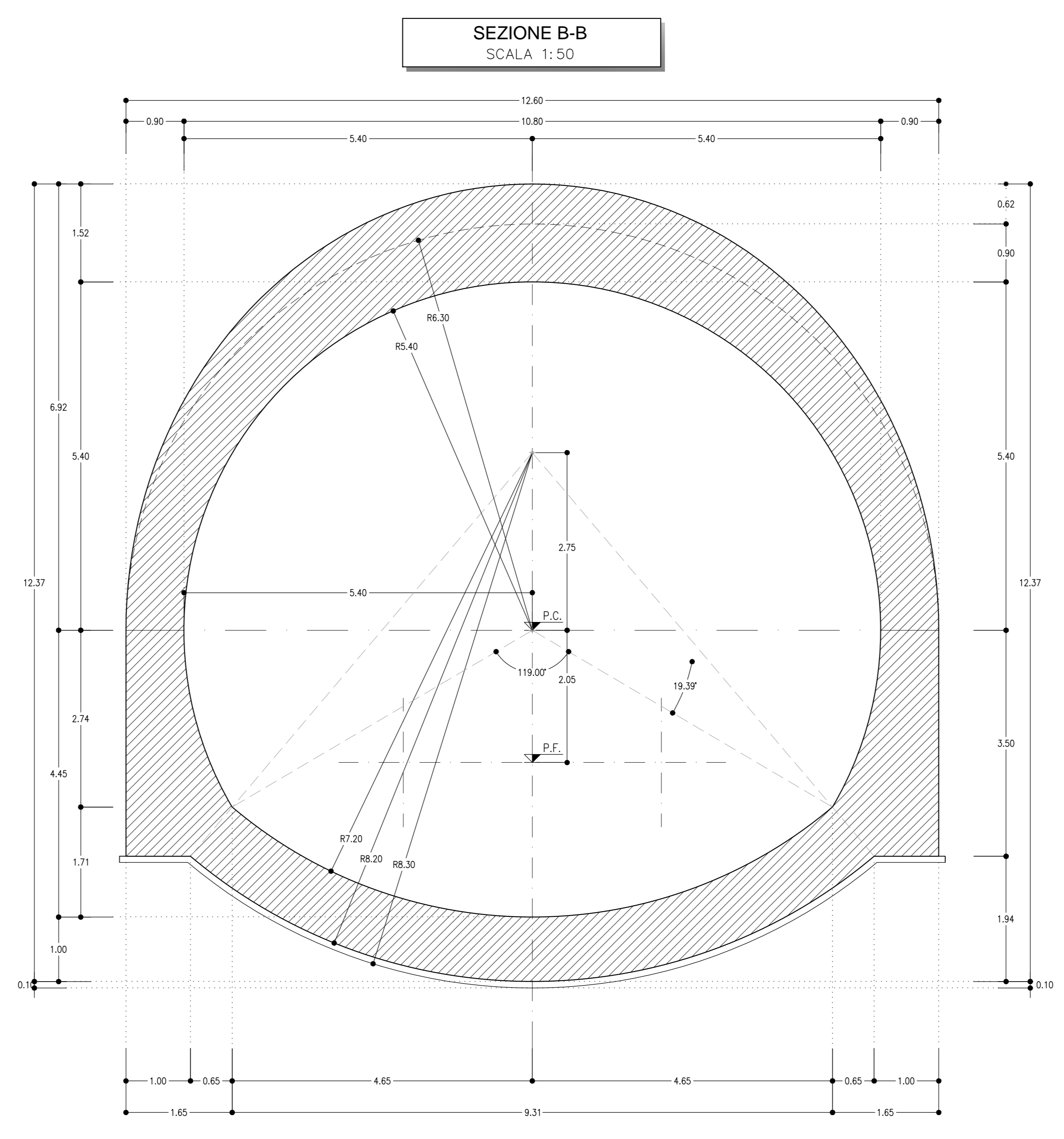
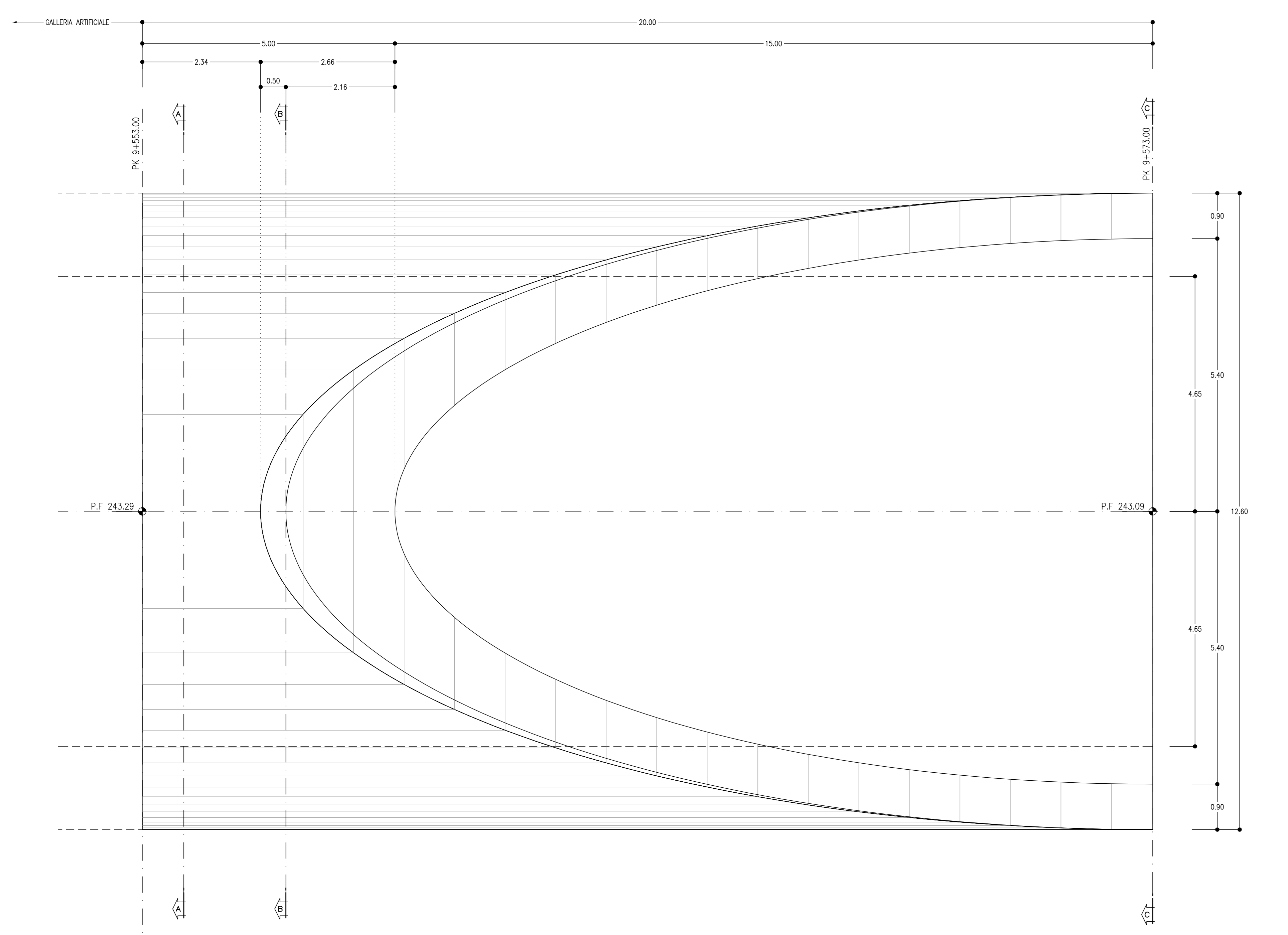


PIANTA  
SCALA 1:50



INCIDENZE	
CAIOTTA E PIEDRITTE	50 kg/mc
ARCO ROVESCIO	50 kg/mc

NOTE	
- EVENTUALI DIFFERENZE TRA LE MISURE TOTALI E LE SOMMATORIE DELLE MISURE PARZIALI SONO DOVUTE AGLI ARROTONDAMENTI AUTOMATICI DI AUTOCAD.	
- PER LE CARATTERISTICHE DEI MATERIALI E NOTE DI CARATTERE GENERALE SI RIMANDA ALL'ELABORATO P000100/P0002000001A.	

LEGENDA	
P.C.	PIANO DEI CENTRI
P.F.	PIANO DEL FERRO
P.S.	PIANO DI SCAVO

COMMITTENTE: **RFI** RETE FERROVIARIA ITALIANA GRUPPO FERROVIE DELLO STATO ITALIANO

PROGETTAZIONE: **ITALFERR** GRUPPO FERROVIE DELLO STATO ITALIANO

**DIREZIONE TECNICA**  
**U.O. GALLERIE**

**PROGETTO DEFINITIVO**

**ITINERARIO NAPOLI - BARI**  
**RADDOPPIO TRATTA APICE - ORSARA**  
**I LOTTO FUNZIONALE APICE - HIRPINIA**

**GALLERIA MELITO - IMBOCCO LATO NAPOLI**  
Portale di imbocco - Carpenteria

SCALA: 1:50

COMMESSA	LOTTO	FASE	ENTE	TIPO DOC.	OPERAZIONE	DISCIPLINA	PROGR.	REV.
I	FOG	01	D	07	BB	GA0400	004	A

Revis.	Descrizione	Redatto	Data	Verificato	Data	Approvato	Data	Autorizzato	Data
A	Emissione esecutiva	E. Farin	luglio 2017	P. Proietti	luglio 2017	D. Amadio	luglio 2017	A. Signorile	luglio 2017

File: IFOG100100/BBGA0400004.dwg n. 476