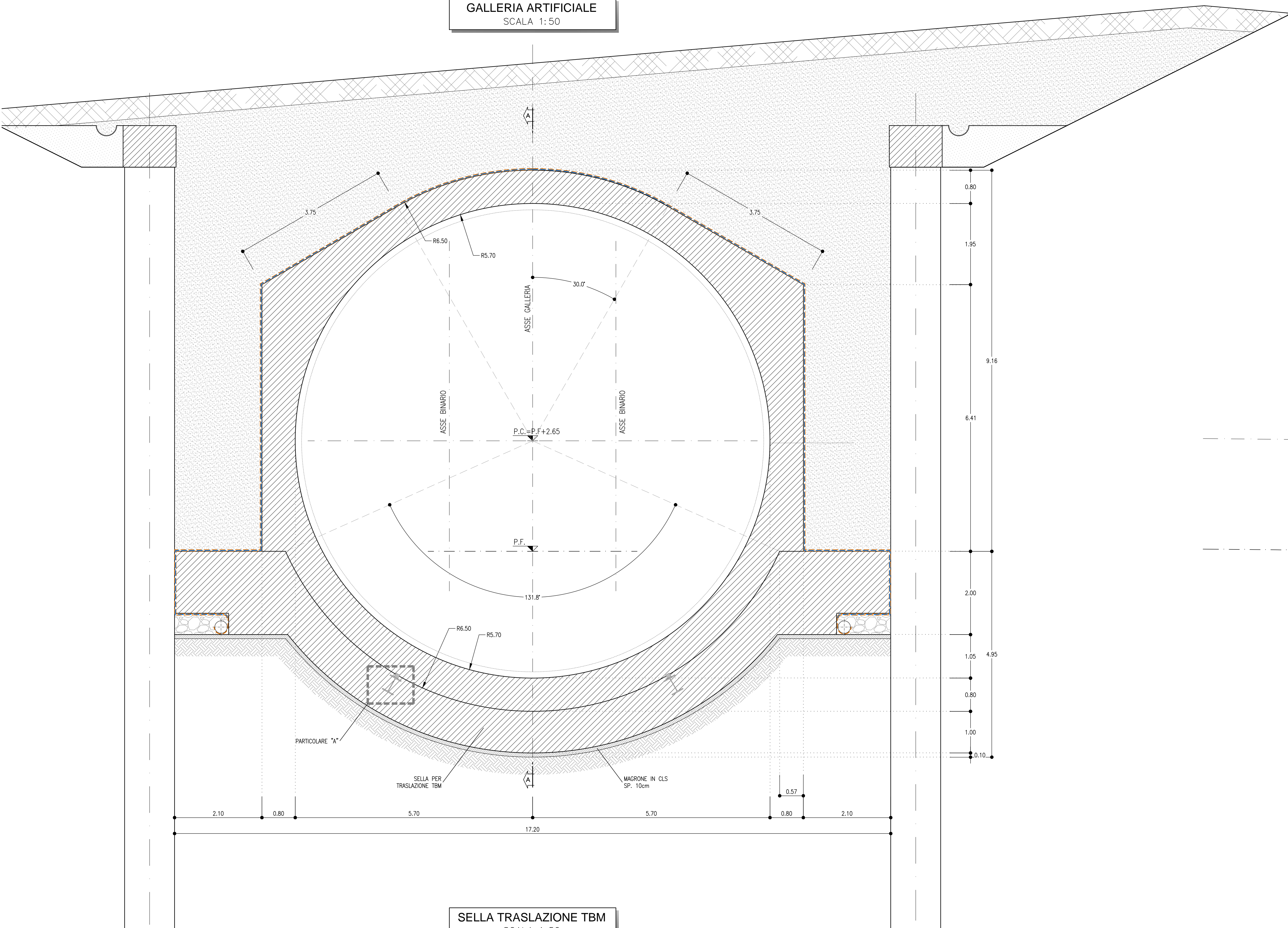
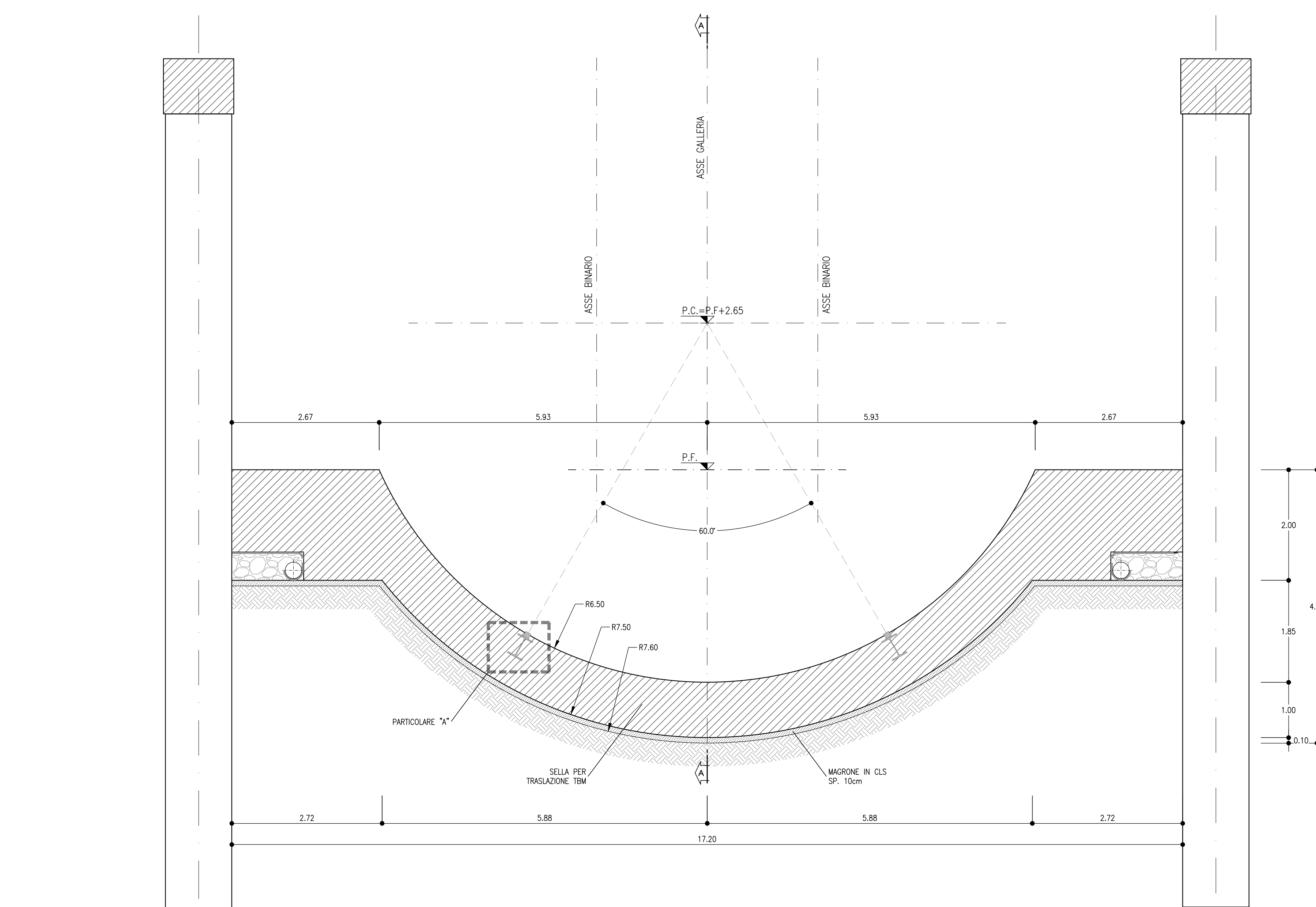


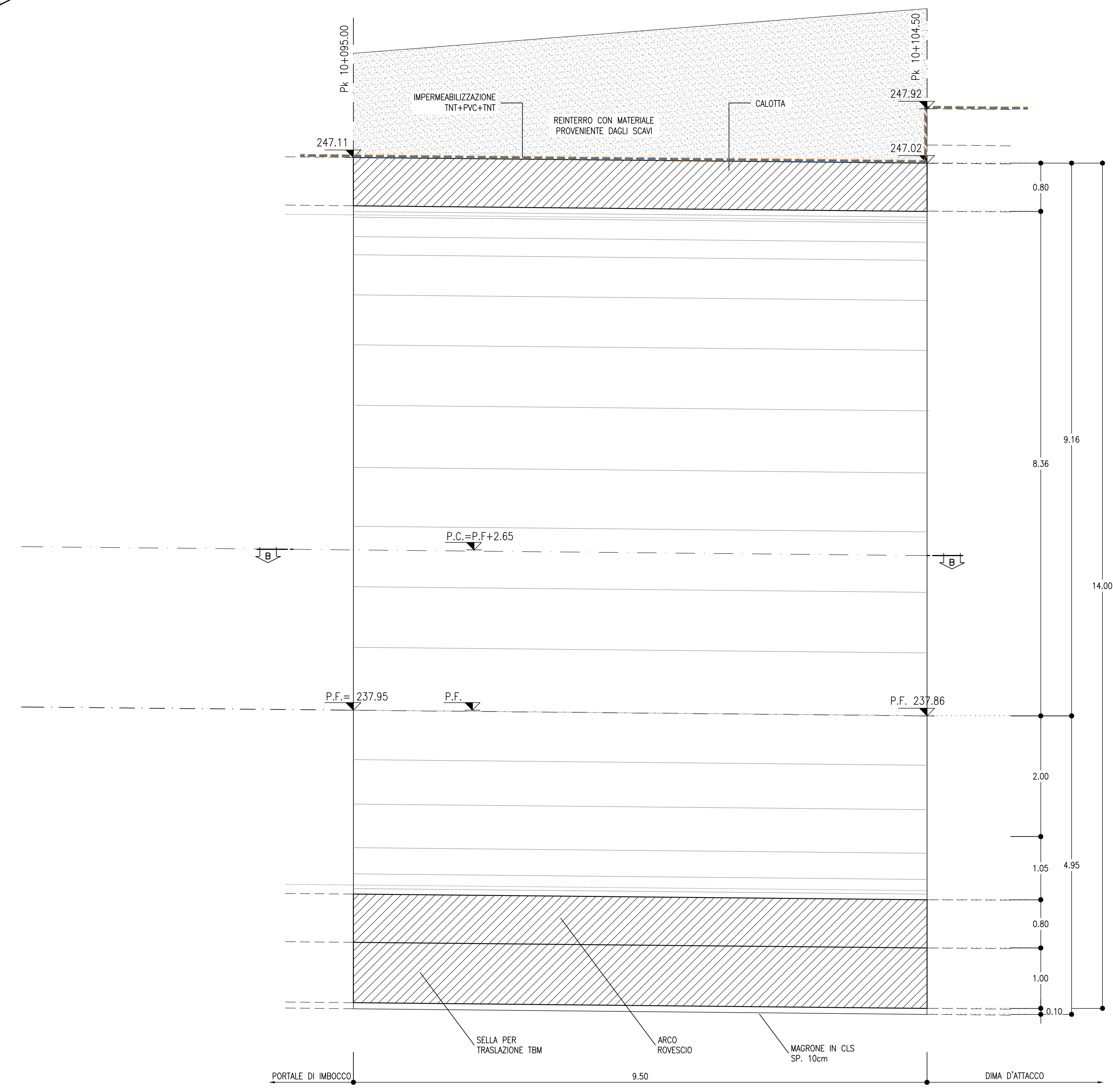
GALLERIA ARTIFICIALE  
SCALA 1:50



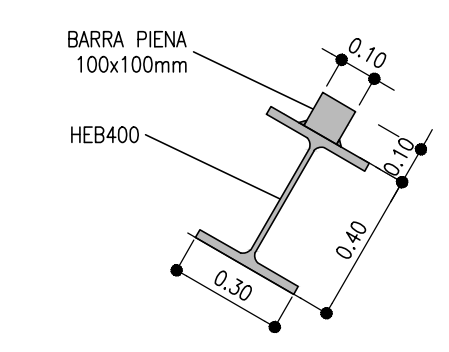
SELLA TRASLAZIONE TBM  
SCALA 1:50



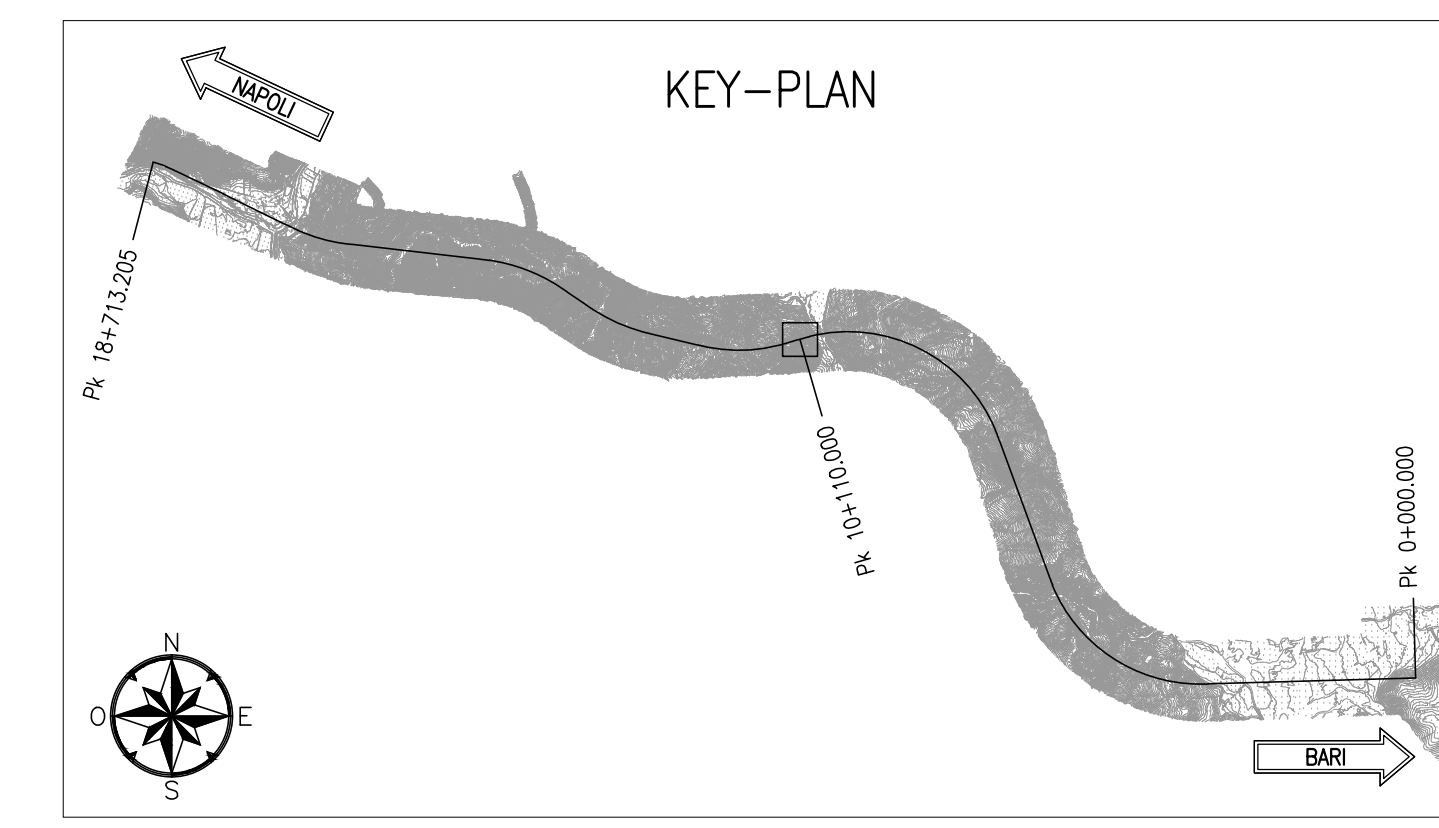
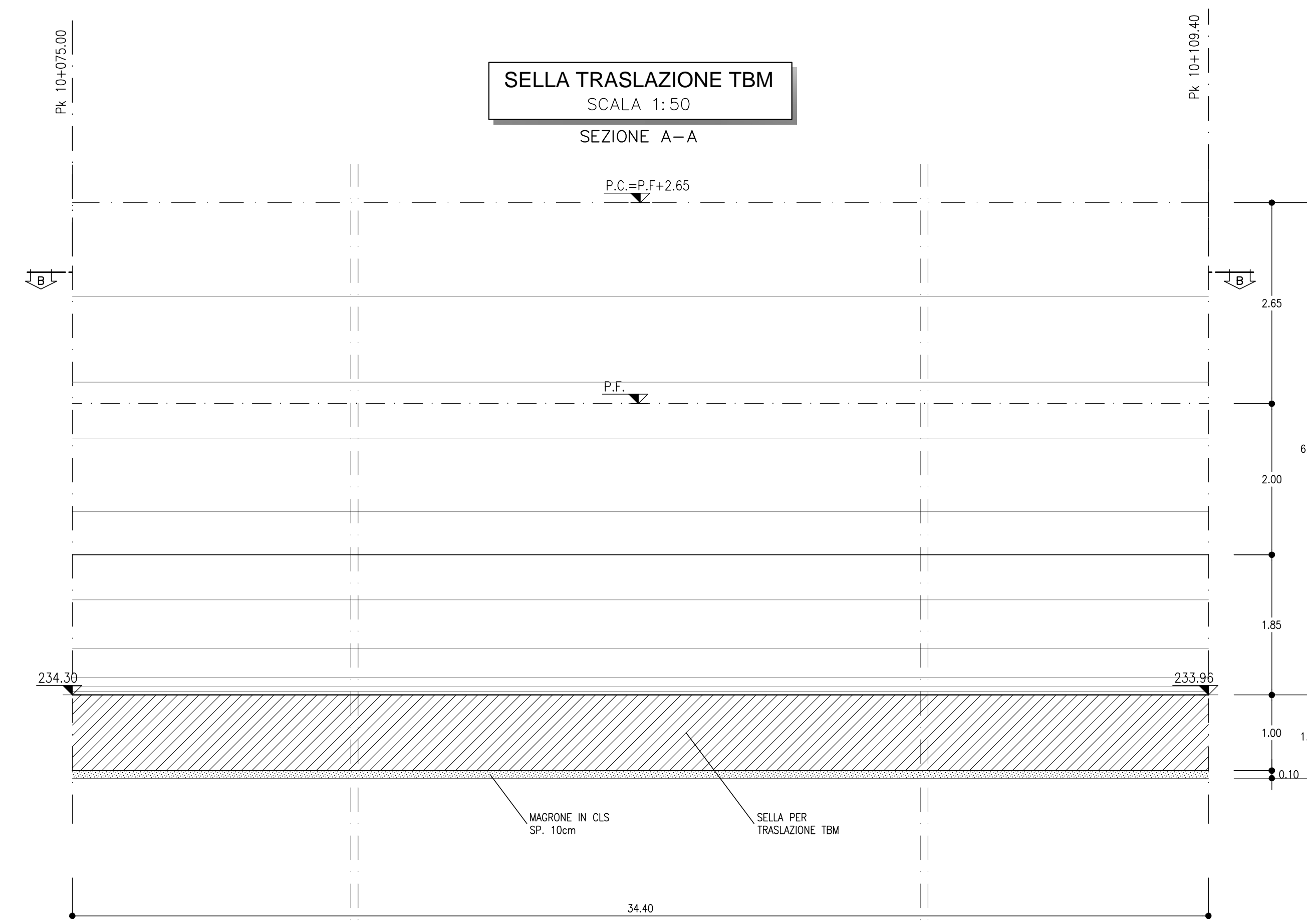
GALLERIA ARTIFICIALE  
SCALA 1:50  
SEZIONE A-A



PARTICOLARE "A"  
SCALA 1:20



SELLA TRASLAZIONE TBM  
SCALA 1:50  
SEZIONE A-A



INCIDENZE

CALOTTA E PIEDRITTI:	80 kg/mc
ARCO ROVESCIO:	80 kg/mc
SELLA TBM:	70 kg/mc

NOTE

- EVENTUALI DIFFERENZE TRA LE MISURE TOTALI E LE SOMMATORIE DELLE MISURE PARZIALI SONO DOVUTE AGLI ARROTONDAMENTI AUTOMATICI DI AUTOCAD
- PER LE CARATTERISTICHE DEI MATERIALI E NOTE DI CARATTERE GENERALE SI RIMANDA ALL'ELABORATO: IFGG110075POND000001A

LEGENDA

P.C.=	PIANO DEI CENTRI
P.F.=	PIANO DEL FERRO
P.S.1=	PIANO DI SCAVO
P.S.2=	PIANO DI SCAVO ARCO ROVESCIO

COMMITTENTE:

PROGETTAZIONE:

**DIREZIONE TECNICA**  
**U.O. GALLERIE**  
**PROGETTO DEFINITIVO**

**ITINERARIO NAPOLI - BARI**  
**RADDOPPIO TRATTA APICE - ORSARA**  
**LOTTO FUNZIONALE APICE - HIRPINIA**

**GALLERIA ROCCHETTA - IMBOCCO LATO BARI**  
Galleria artificiale - Carpenteria

SCALA: 1:50

COMMESSA	LOTTO	FASE	ENTE	TIPO DOC.	OPERA/DISCIPLINA	PROGR.	REV.
IFOG	01	D	07	BB	GA0500	002	A

Revis.	Descrizione	Redatto	Data	Verificato	Data	Approvato	Data	Autorizzato	Data
A	Emissione esecutiva	E.Fiorilli	Luglio 2017	R. Basso	Luglio 2017	D. Aprea	Luglio 2017	A. Scaroni	Luglio 2017