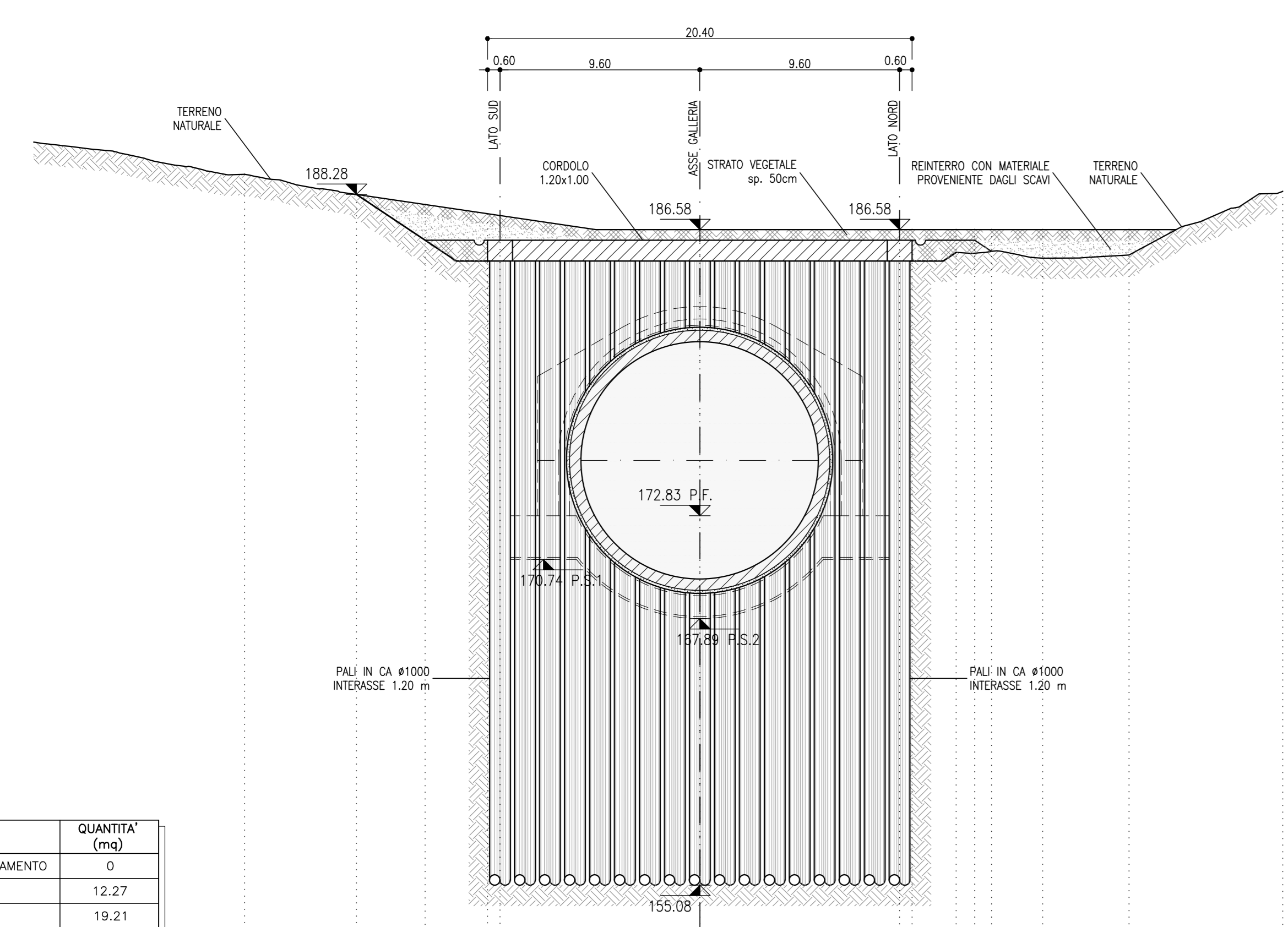


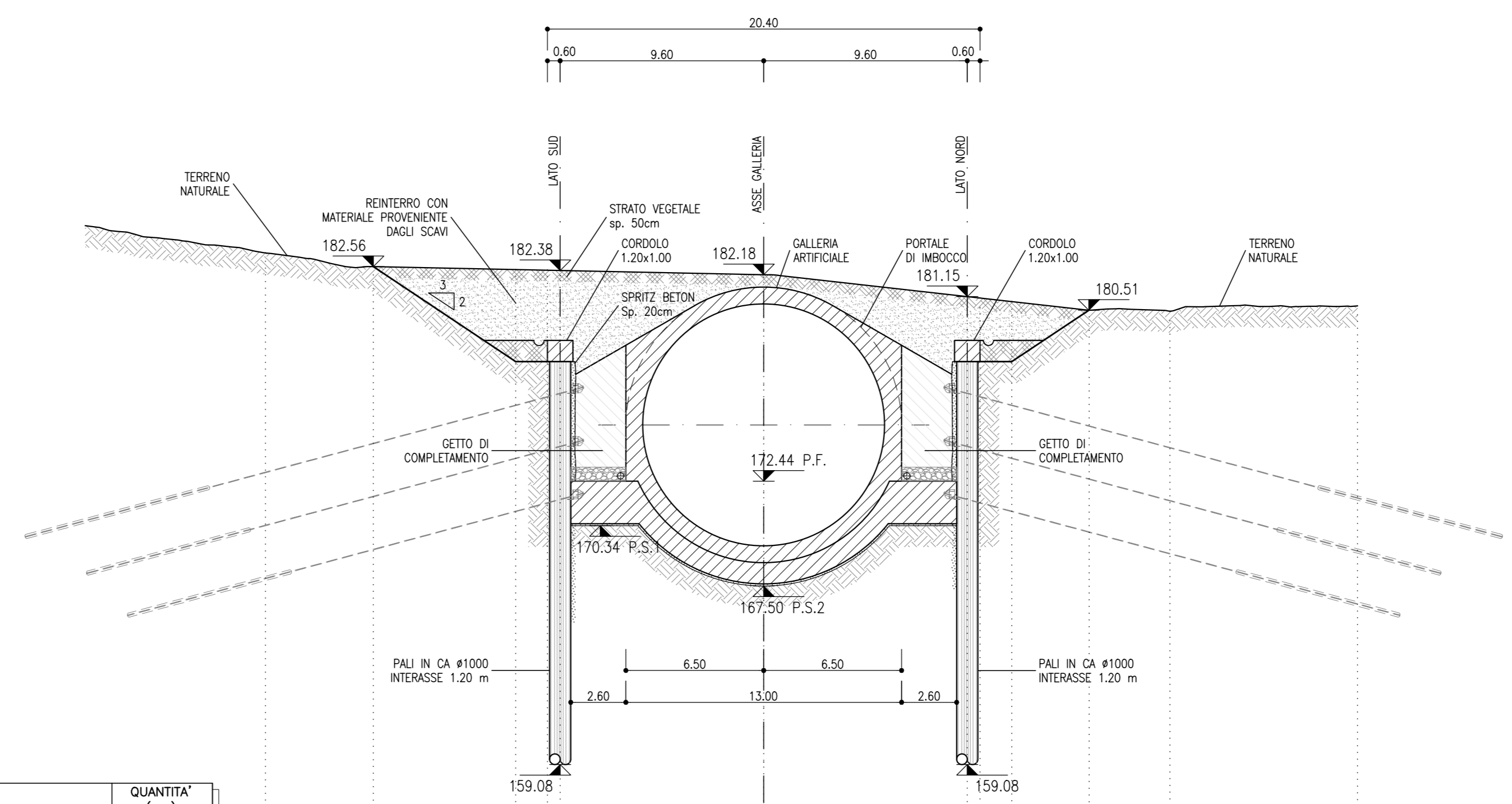
SEZIONE A-A
SCALA 1:200
Pk 16+565.00



MATERIALE	QUANTITA' (mq)
GETTO DI COMPLETAMENTO	0
REINTERRO	12.27
TERRENO VEGETALE	19.21

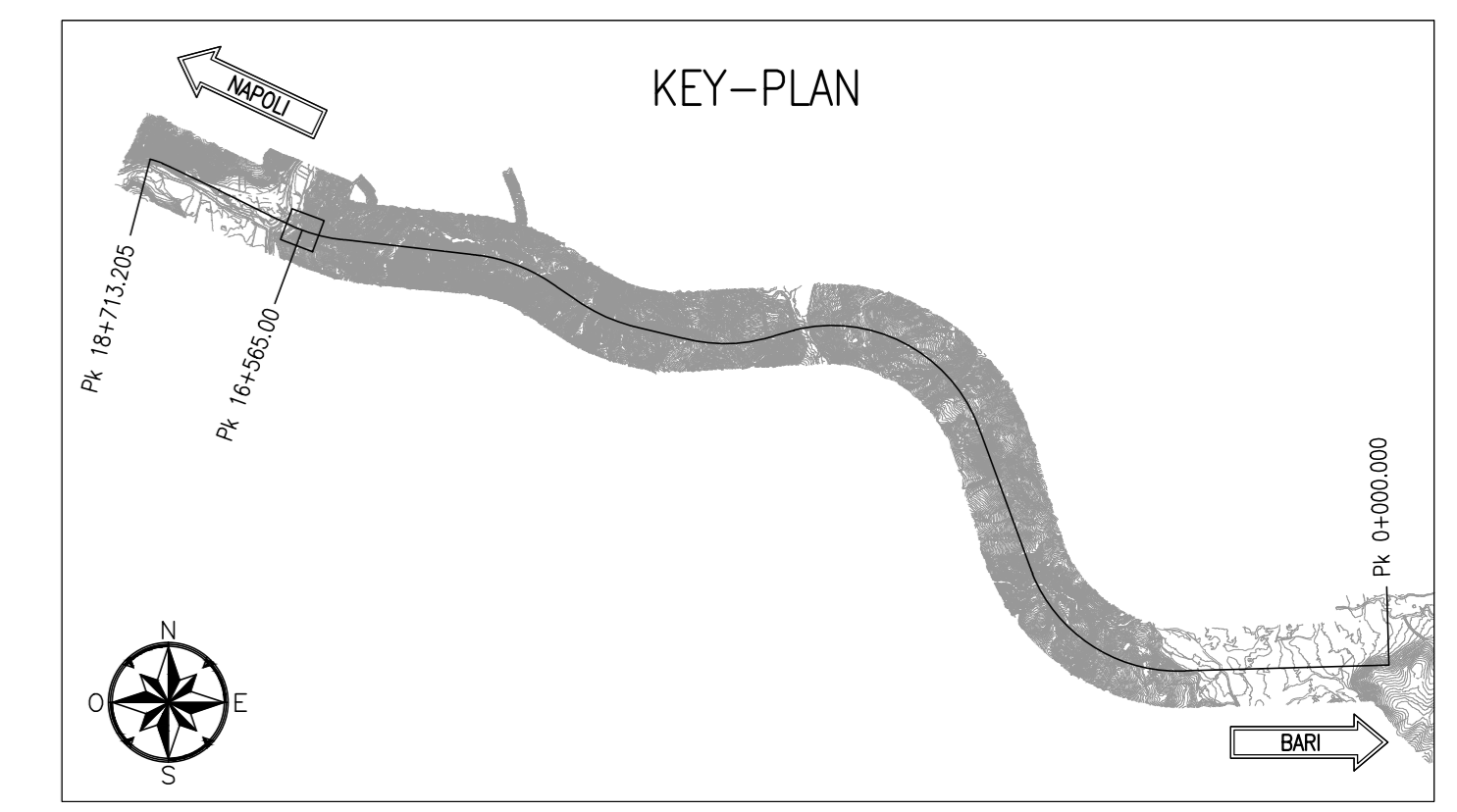
PROGRESSIVE	-21.88	-6.50	-13.20	-0.00	0.00	9.60	0.00	9.60	21.81	28.00
QUOTE TERRENO	189.23	188.27	187.79	187.36	186.58	185.57	185.08	184.58	183.58	182.42
QUOTE PROGETTO	189.23	188.27	187.79	187.36	186.58	185.57	185.08	184.58	183.58	182.42
PARZIALI	5.38	3.30	3.00	0.00	9.60	9.60	2.11	2.46	4.14	7.38

SEZIONE C-C
SCALA 1:200
Pk 16+604.50

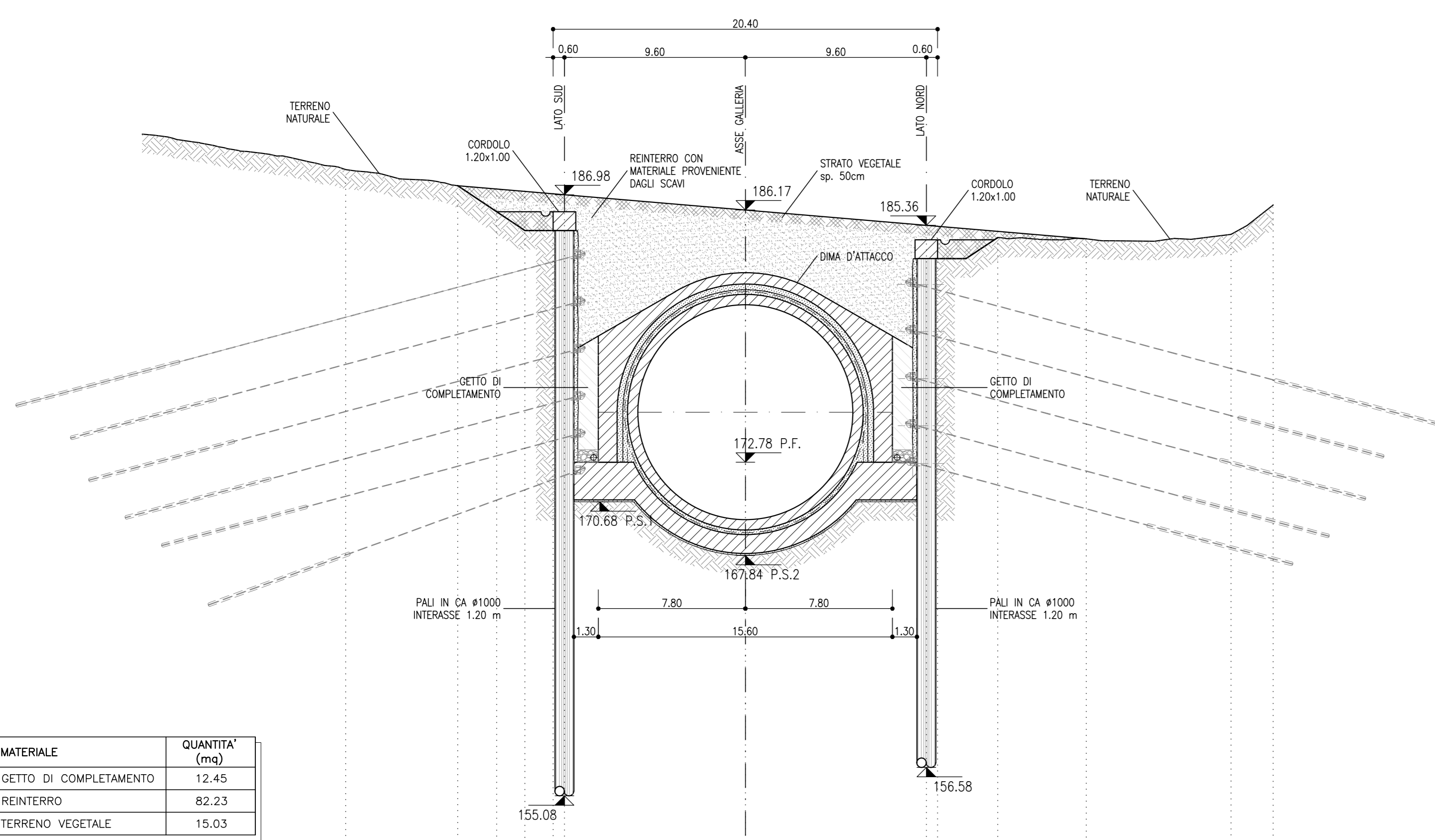


MATERIALE	QUANTITA' (mq)
GETTO DI COMPLETAMENTO	24.15
REINTERRO	54.08
TERRENO VEGETALE	16.57

PROGRESSIVE	-23.50	-18.41	-11.70	-0.00	0.00	9.60	0.00	9.60	21.81	28.00
QUOTE TERRENO	183.00	182.50	181.08	178.08	181.49	180.51	179.08	178.08	180.51	180.71
QUOTE PROGETTO	183.00	182.50	181.08	178.08	181.49	180.51	179.08	178.08	180.51	180.71
PARZIALI	5.09	6.71	1.50	0.00	9.60	9.60	0.00	1.50	3.45	8.85



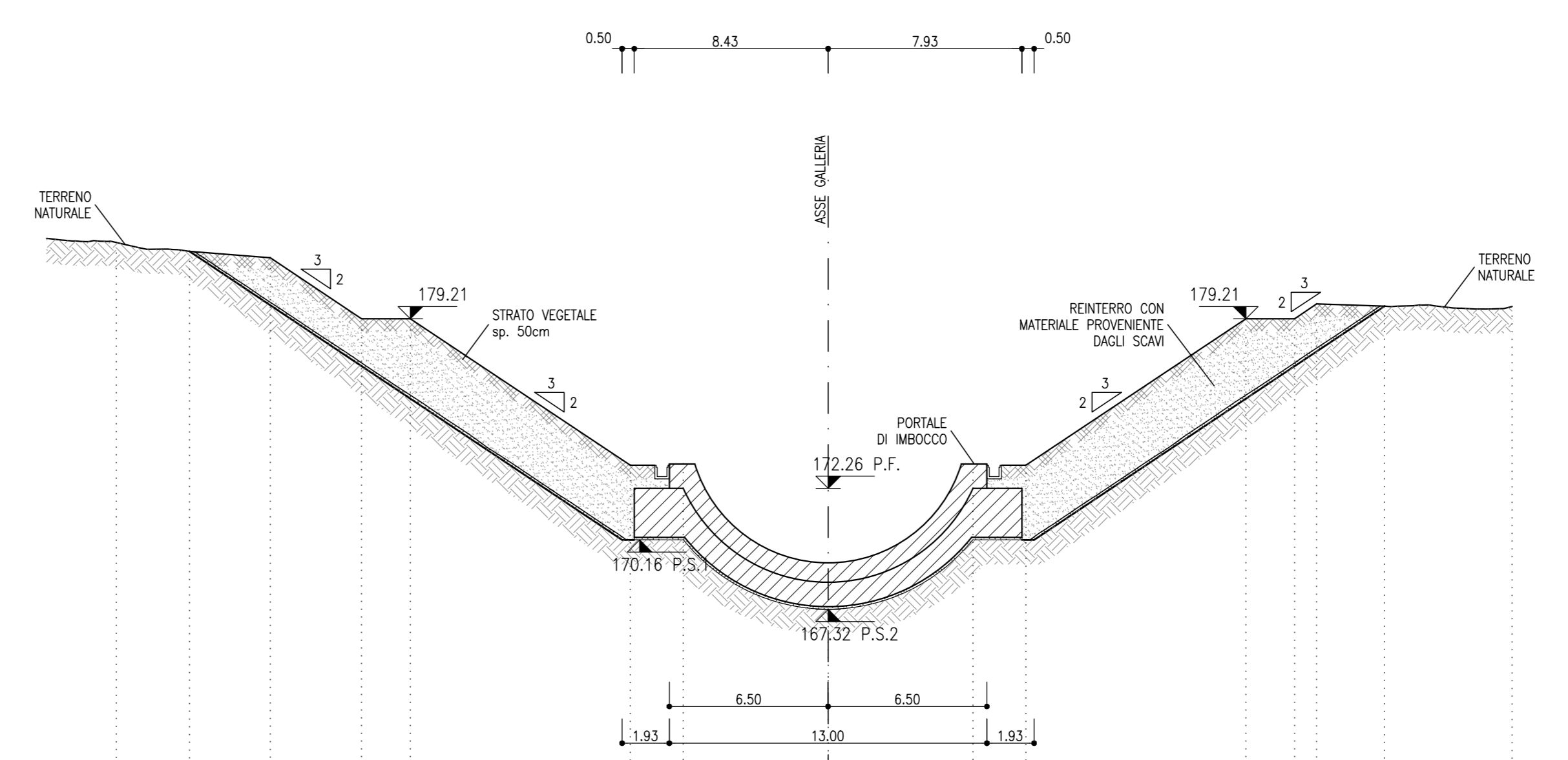
SEZIONE B-B
SCALA 1:200
Pk 16+570.50



MATERIALE	QUANTITA' (mq)
GETTO DI COMPLETAMENTO	12.45
REINTERRO	82.23
TERRENO VEGETALE	15.03

PROGRESSIVE	-21.72	-15.27	-13.20	-0.00	0.00	9.60	0.00	9.60	18.43	25.77	28.00
QUOTE TERRENO	188.30	187.45	186.07	185.07	185.07	184.70	183.58	182.42	181.43	180.47	180.00
QUOTE PROGETTO	188.30	187.45	186.07	185.07	185.07	184.70	183.58	182.42	181.43	180.47	180.00
PARZIALI	5.94	2.07	1.50	0.00	9.60	9.60	3.19	4.71	7.68	2.23	

SEZIONE D-D
SCALA 1:200
Pk 16+622.50



MATERIALE	QUANTITA' (mq)
GETTO DI COMPLETAMENTO	0.00
REINTERRO	68.60
TERRENO VEGETALE	16.80

PROGRESSIVE	-29.35	-26.15	-22.84	-19.10	-17.10	-8.10	-8.00	0.00	5.93	8.10	11.80	17.10	20.00	22.78	28.00
QUOTE TERRENO	182.33	181.97	179.88	177.40	176.08	170.16	170.16	167.31	170.16	170.16	170.08	170.40	170.07	170.72	170.71
QUOTE PROGETTO	182.33	181.97	179.88	177.40	176.08	170.16	170.16	167.31	170.16	170.16	170.08	170.40	170.07	170.72	170.71
PARZIALI	3.00	3.31	3.74	2.00	9.00	2.17	5.93	5.93	2.17	9.00	5.22				

NOTE

- EVENTUALI DIFFERENZE TRA LE MISURE TOTALI E LE SOMMATORIE DELLE MISURE PARZIALI SONO DOVUTE AGLI ARROTONDAMENTI AUTOMATICI DI AUTOCAD
- PER LE CARATTERISTICHE DEI MATERIALI E NOTE DI CARATTERE GENERALE SI RIMANDA ALL'ELABORATO: IFG0110075POND0000014

LEGENDA

P.C.= PIANO DEI CENTRI
P.F.= PIANO DEL FERRO
P.S.1= PIANO DI SCAVO
P.S.2= PIANO DI SCAVO ARCO ROVERSCIO

COMMITTENTE:

PROGETTAZIONE:

DIREZIONE TECNICA
U.O. GALLERIE

PROGETTO DEFINITIVO

ITINERARIO NAPOLI - BARI
RADDOPPIO TRATTA APICE - ORSARA
I LOTTO FUNZIONALE APICE - HIRPINIA

GALLERIA ROCCHETTA - IMBOCCO LATO NAPOLI
Sistemazione definitiva - Sezioni caratteristiche

SCALA: 1:200

Revis.	Descrizione	Redatto	Data	Verificato	Data	Approvato	Data	Autorizzato	Data
A	Emissione esecutiva	E. Fiorilli	Luglio 2017	P. Proietti	Luglio 2017	D. Aprea	Luglio 2017	A. Scaroni	Luglio 2017