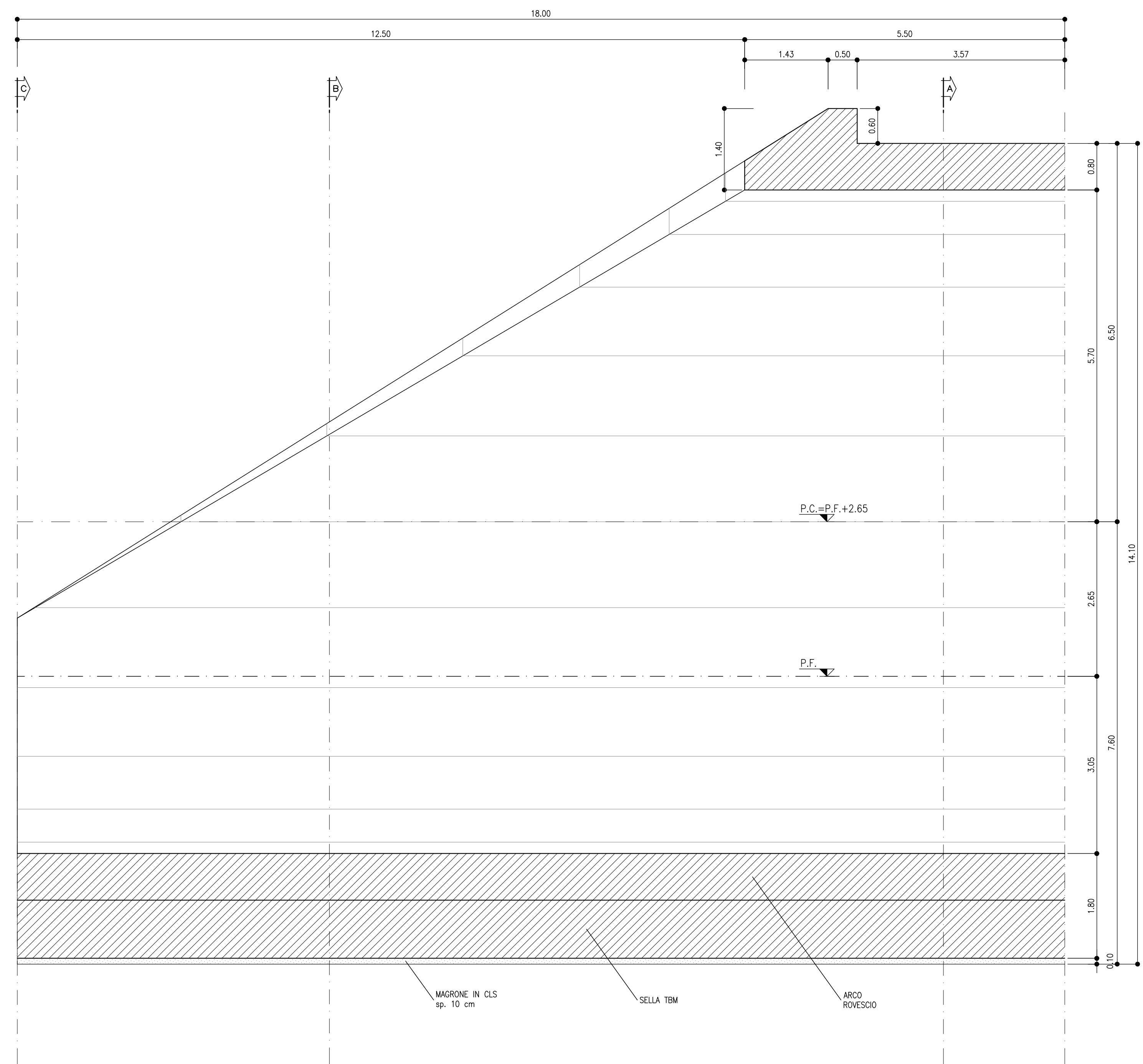
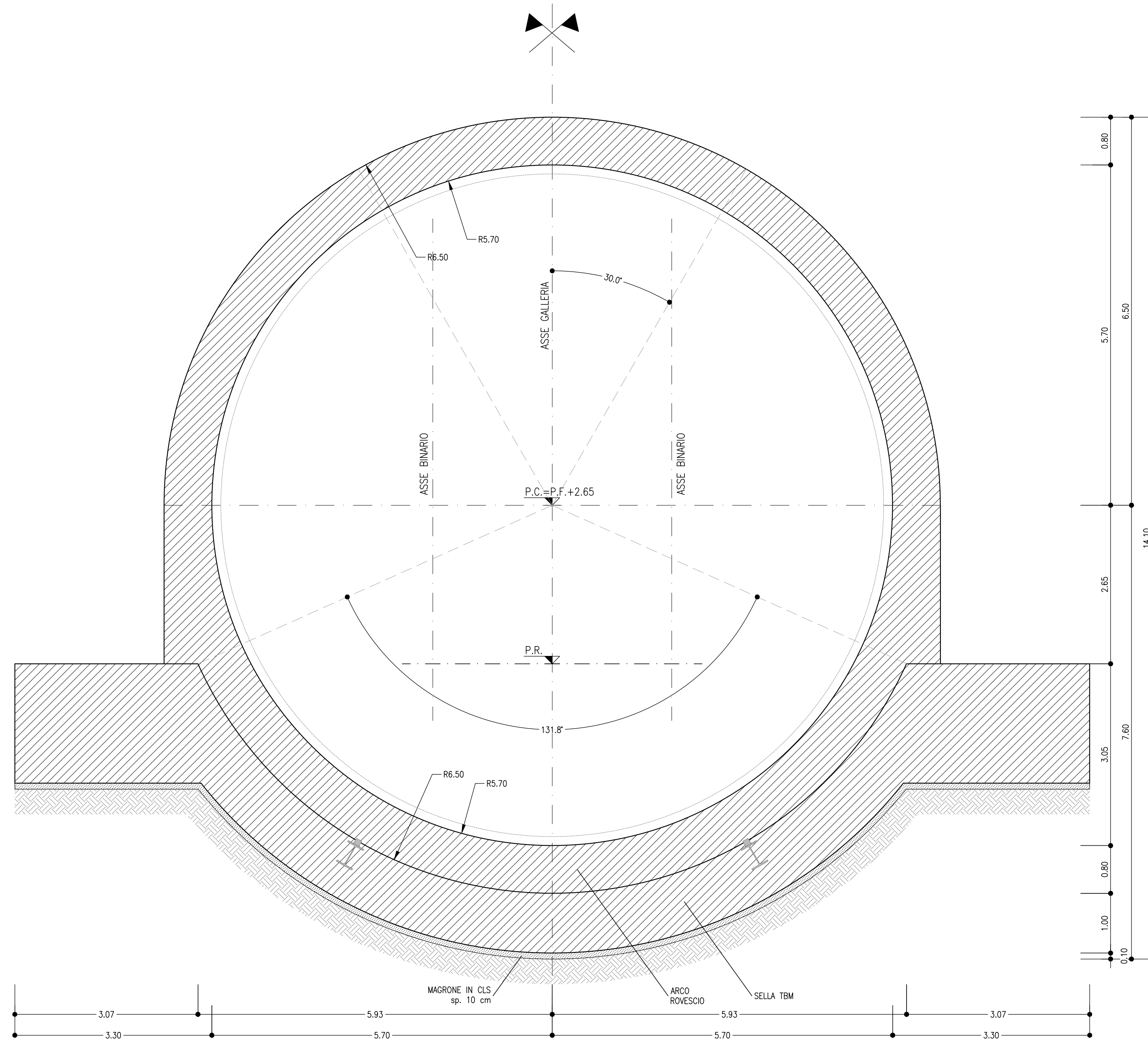


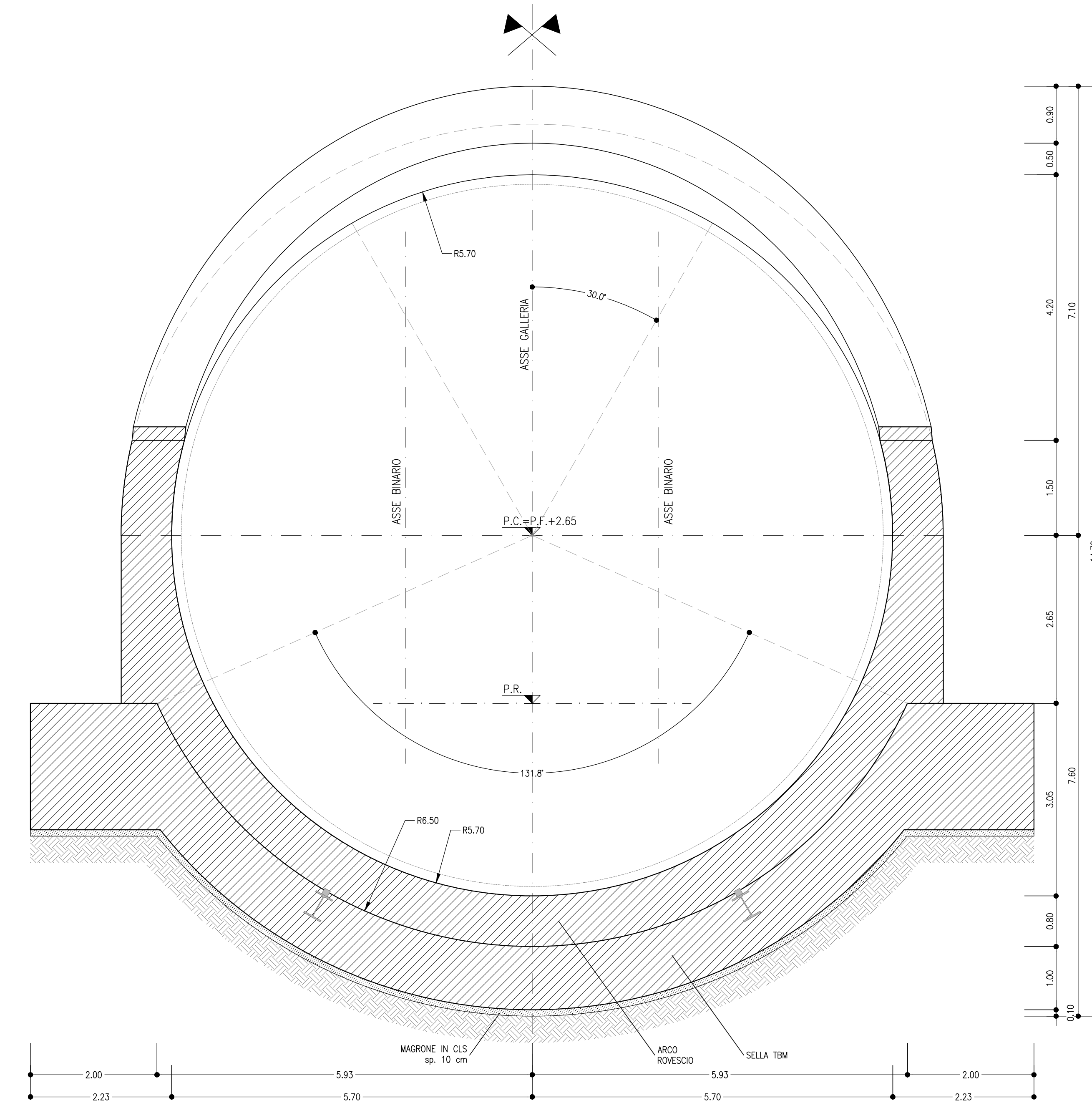
PROFILO LONGITUDINALE
SCALA 1:50
CARPENTERIA



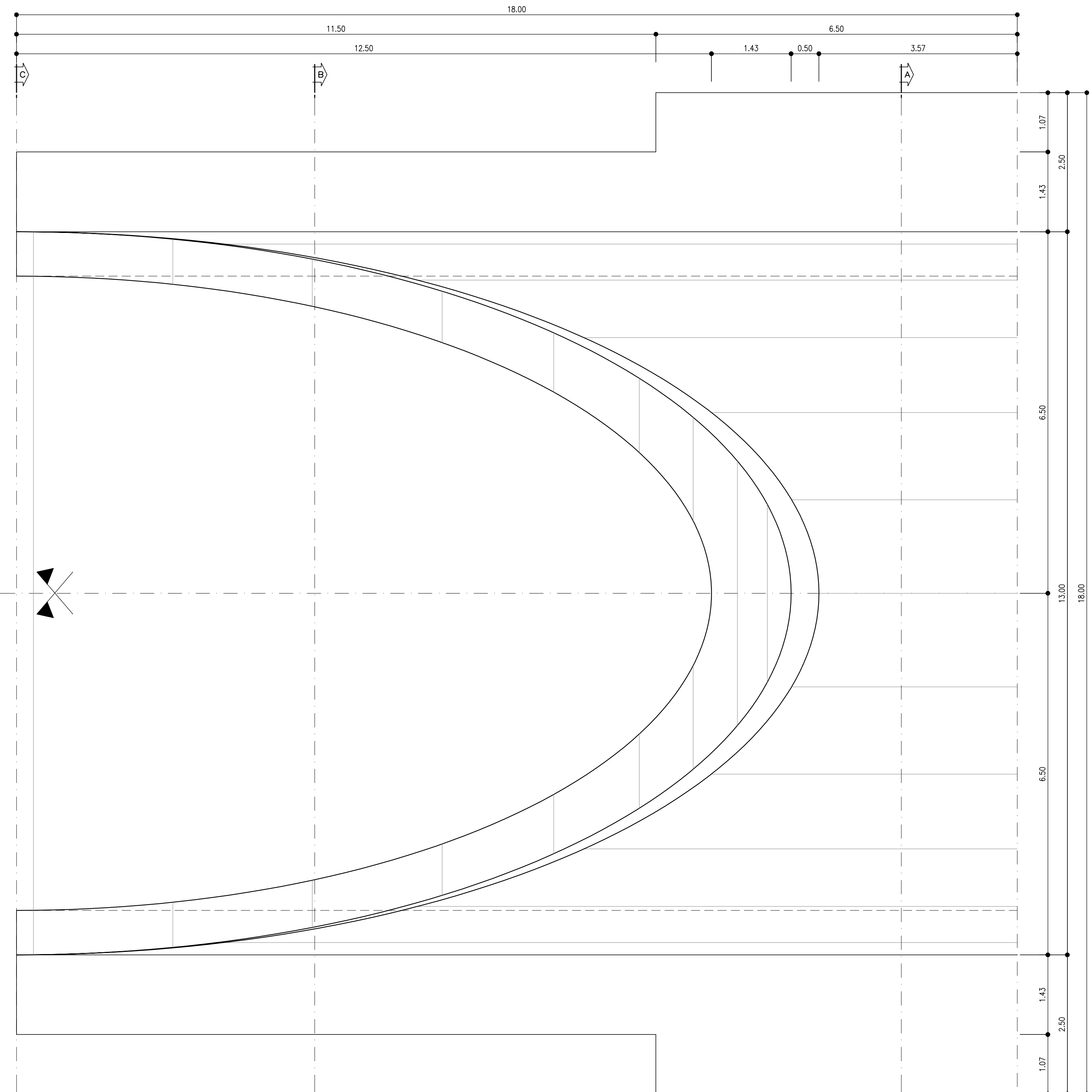
SEZIONE A-A
SCALA 1:50
CARPENTERIA



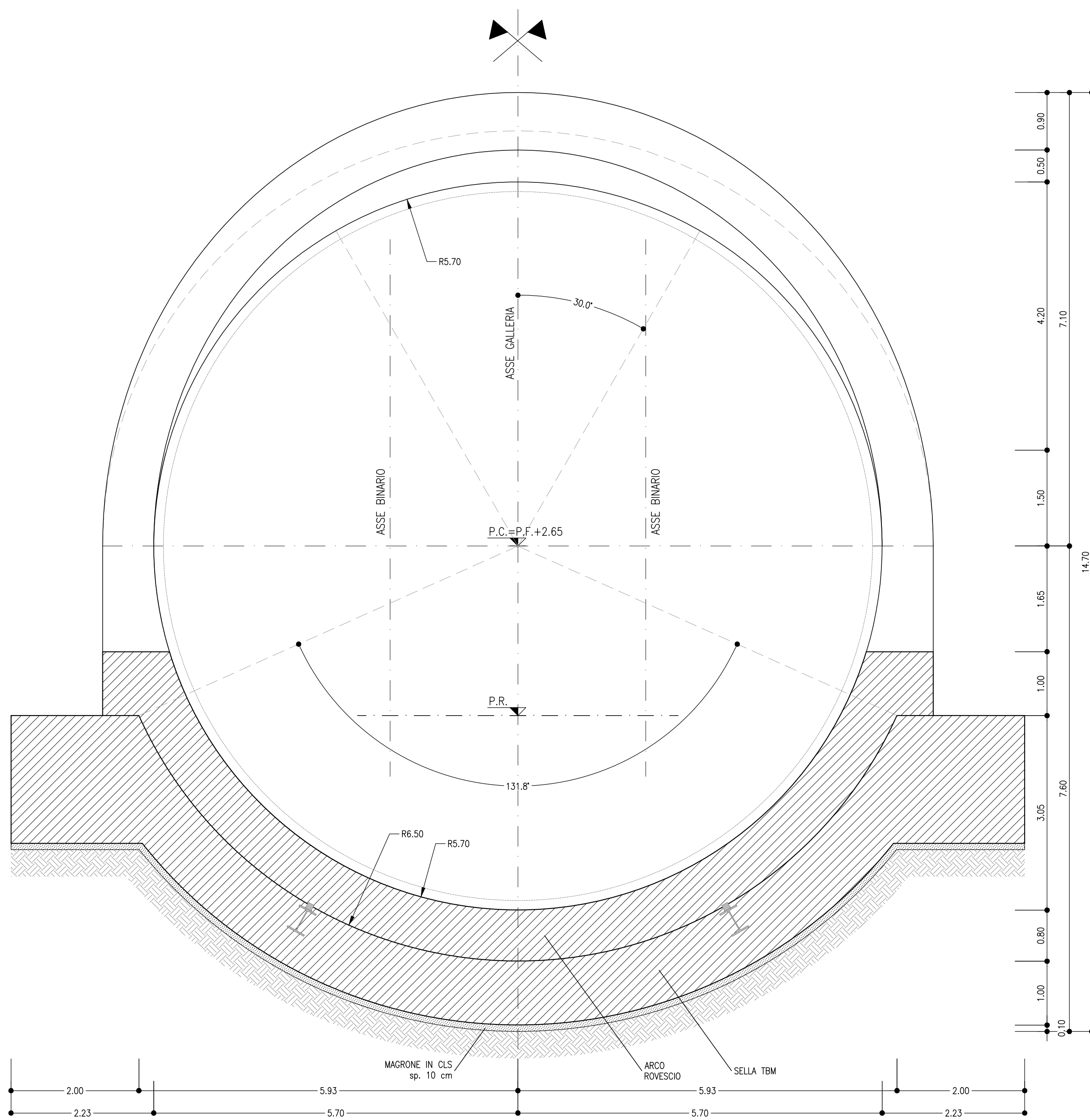
SEZIONE B-B
SCALA 1:50
CARPENTERIA



PIANTA
SCALA 1:50
CARPENTERIA



SEZIONE C-C
SCALA 1:50
CARPENTERIA



INCIDENZE	
CALOTTA E PEDRITI:	50 kg/mc
ARCO ROVESCIO E MURETTE:	60 kg/mc

NOTE

- EVENTUALI DIFFERENZE TRA LE MISURE TOTALI E LE SOMMATORIE DELLE MISURE PARZIALI SONO DOVUTE AGLI ARROTONDAMENTI AUTOMATICI DI AUTOCAD
- PER LE CARATTERISTICHE DEI MATERIALI E NOTE DI CARATTERE GENERALE SI RIMANDA ALL'ELABORATO IF00G1007SPGN0000001A

LEGENDA	
P.C.=	PIANO DEI CENTRI
P.F.=	PIANO DEL FERRO
P.S.1=	PIANO DI SCAVO
P.S.2=	PIANO DI SCAVO ARCO ROVESCIO

COMMITTENTE:

RFI
RAFFINERIA ITALIANA
GRUPPO FERROVIE DELLO STATO ITALIANE

PROGETTAZIONE:

ITALFERR
GRUPPO FERROVIE DELLO STATO ITALIANE

DIREZIONE TECNICA
U.O. GALLERIE

PROGETTO DEFINITIVO

ITINERARIO NAPOLI - BARI
RADDOPPIO TRATTA APICE - ORSARA
I LOTTO FUNZIONALE APICE - IIRPINIA

GALLERIA ROCCHETTA - IMBOCCO LATO NAPOLI
Portale di imbocco - Carpenteria

SCALA:
1:50

COMMESSA	LOTTO	FASE	ENTE	TIPO DOC.	OPERA/DISCIPLINA	PROGR.	REV.
IF00G	01	D	07	B/B	GA0600	003	A

Revis.	Descrizione	Redatto	Data	Verificato	Data	Approvato	Data	Autorizzato	Data
A	Emissione esecutiva	E. Fogli	10/07/2017	R. Fogli	10/07/2017	D. Fogli	10/07/2017	A. Fogli	10/07/2017