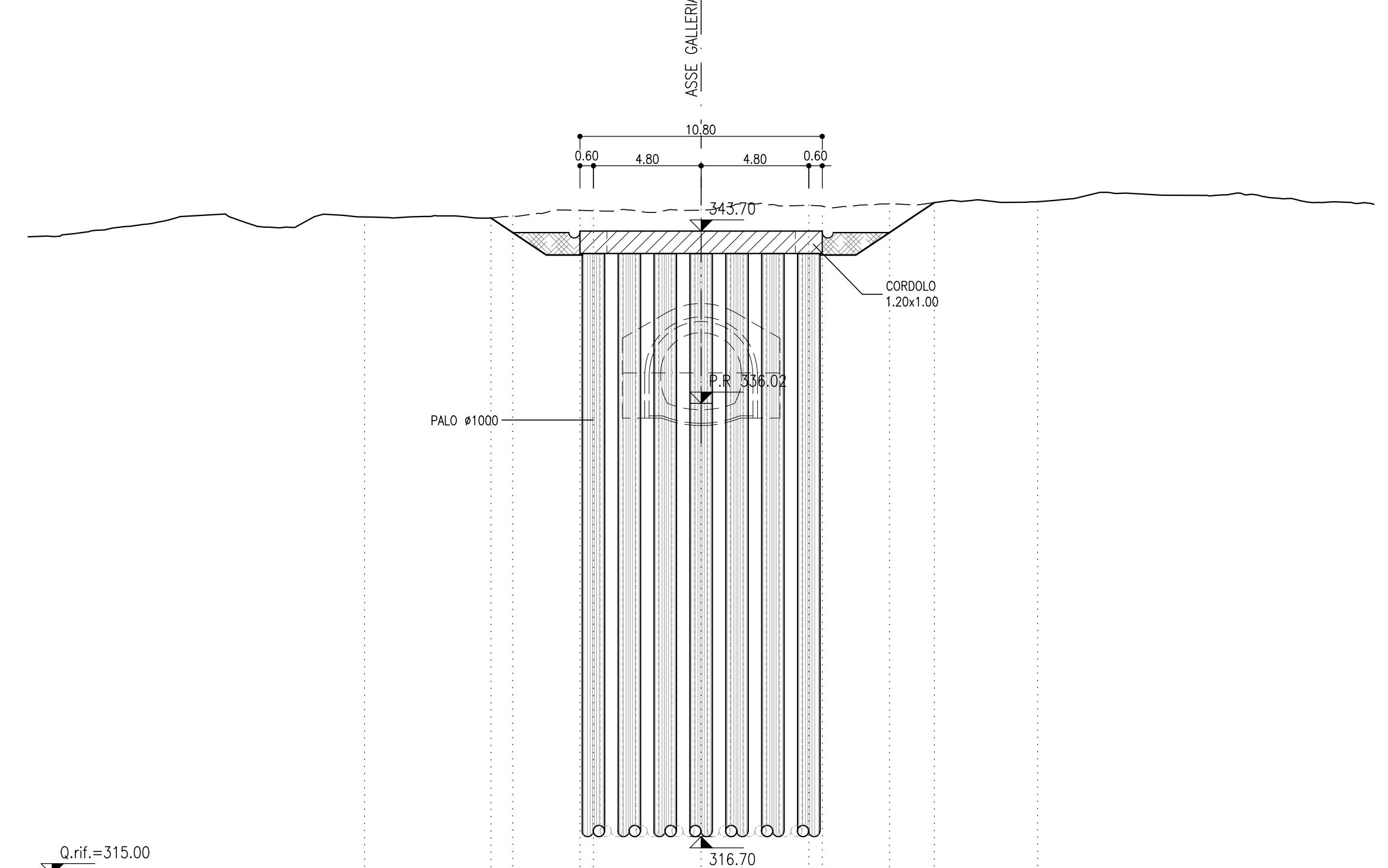
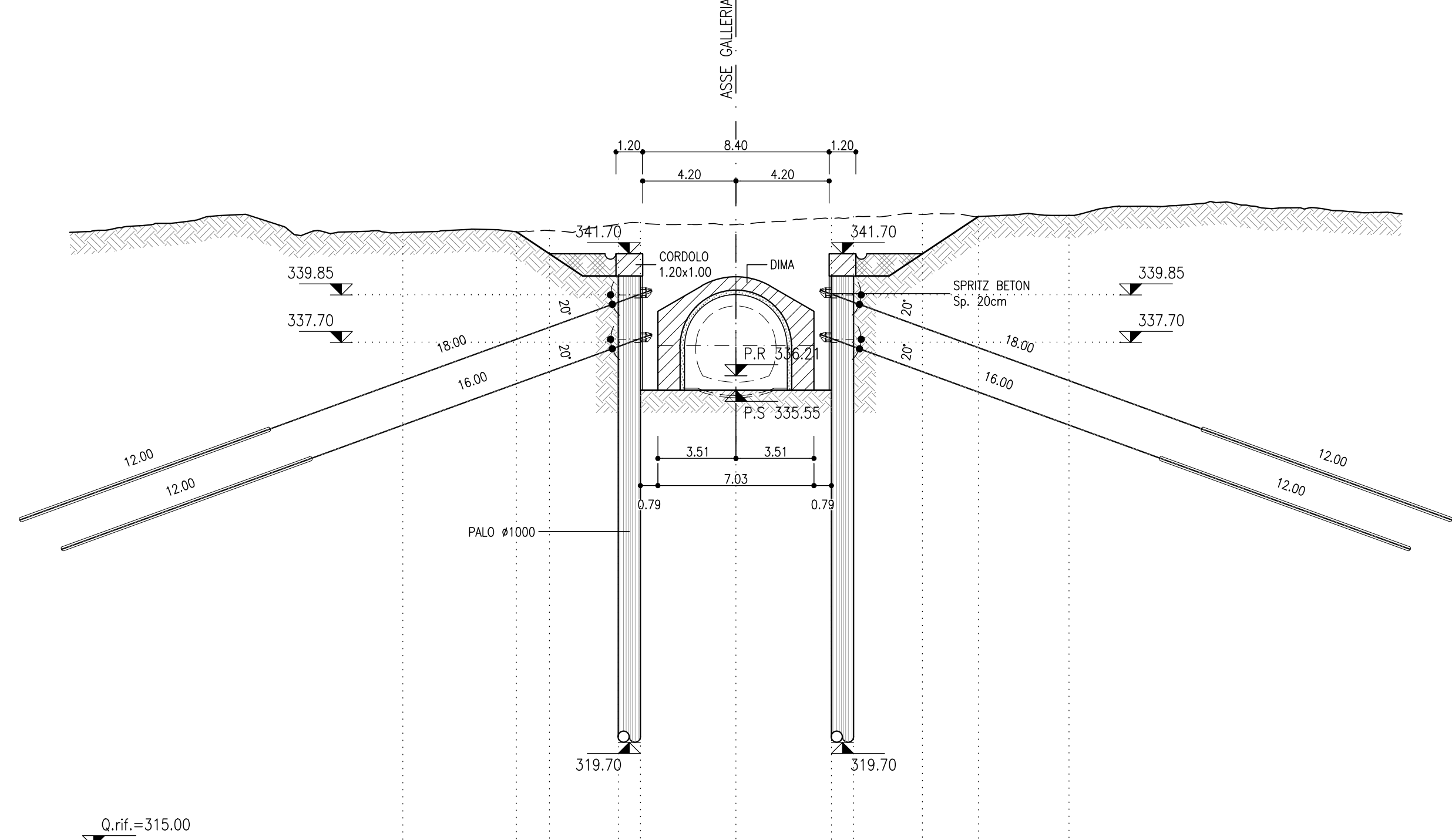


SEZIONE A-A
SCALA 1:200
Pk 0+385.50
AREA SCAVO 34.10mq



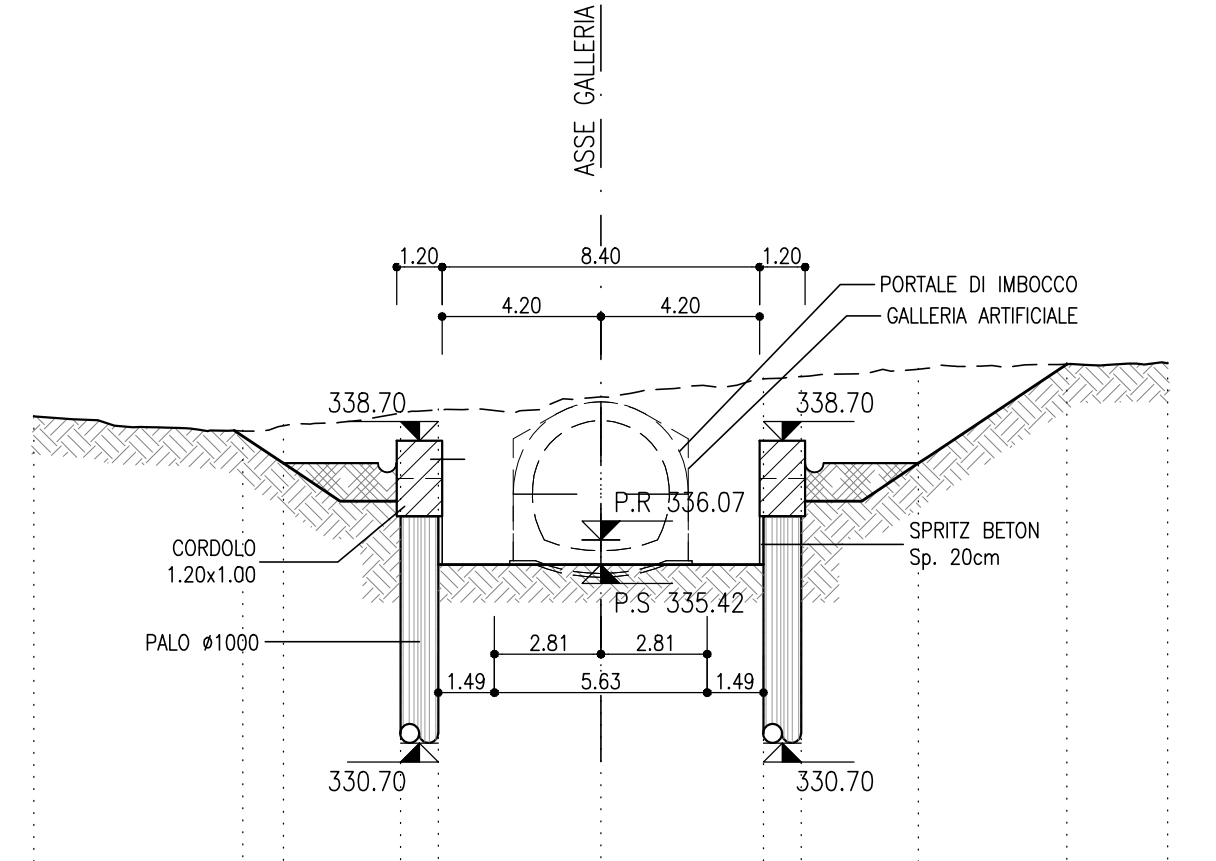
PROGRESSIVE	-10.00	-8.00	-6.00	-4.00	-2.00	0.00	2.00	4.00	6.00	8.00	10.00
QUOTE TERRENO	344.31	344.28	344.26	344.02	343.70	344.63	344.84	344.91	344.97	345.01	345.01
QUOTE PROGETTO	344.31	344.28	344.02	343.70	344.70	344.75	344.81	344.85	344.90	344.93	345.00
PARZIALI		5.63	0.97	3.00	0.00	4.80	4.80	3.00	2.00	4.60	

SEZIONE C-C
SCALA 1:200
Pk 0+391.00
AREA SCAVO 86.57mq



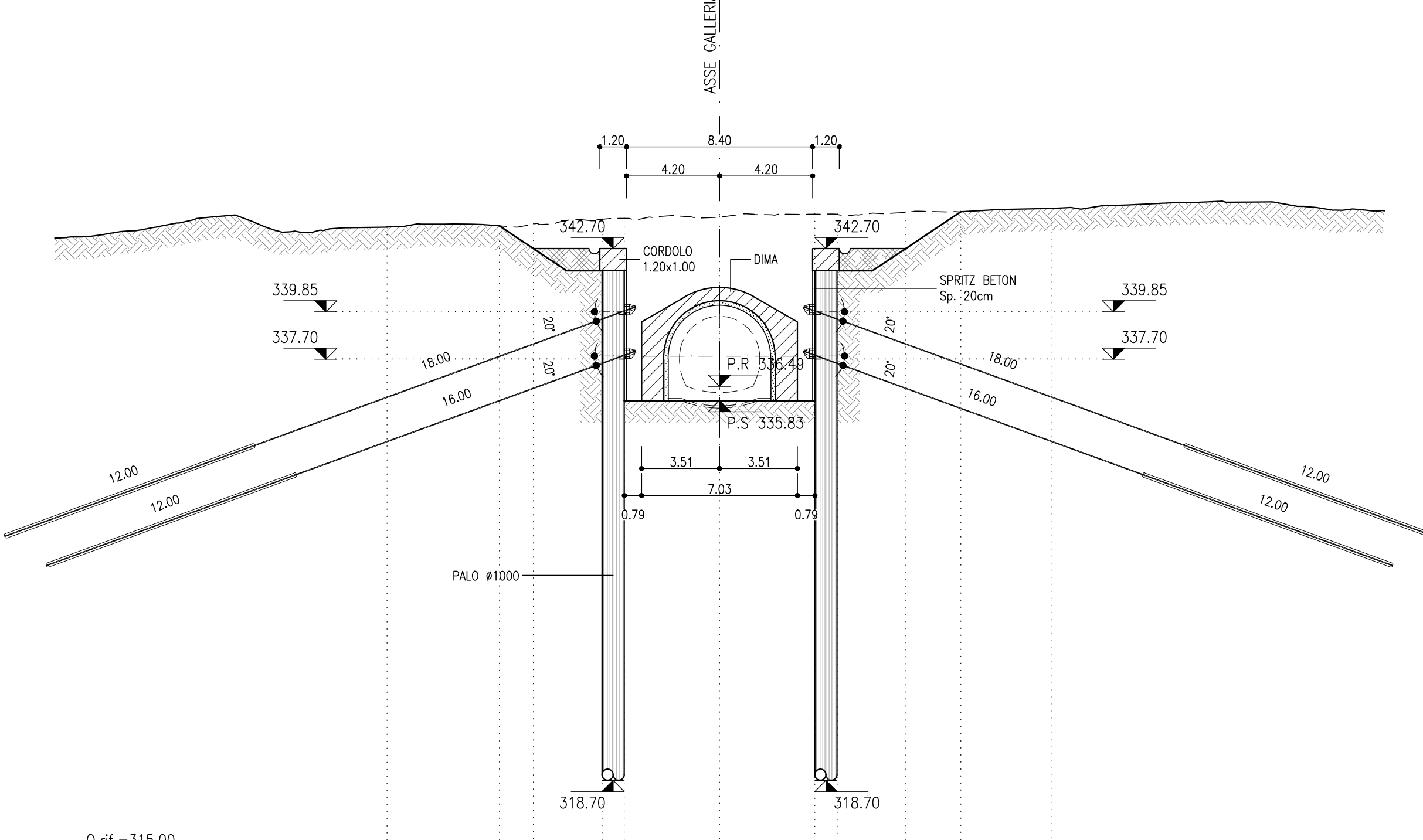
PROGRESSIVE	-10.00	-8.00	-6.00	-4.00	-2.00	0.00	2.00	4.00	6.00	8.00	10.00
QUOTE TERRENO	342.65	342.69	342.75	342.81	342.87	343.01	343.09	343.15	343.22	343.28	343.43
QUOTE PROGETTO	342.65	342.69	342.75	342.81	342.87	343.01	343.09	343.15	343.22	343.28	343.43
PARZIALI		5.11	1.49	3.10	1.00	4.30	4.30	1.00	3.10	2.52	4.08

SEZIONE D-D
SCALA 1:200
Pk 0+401.50
AREA SCAVO 64.81mq



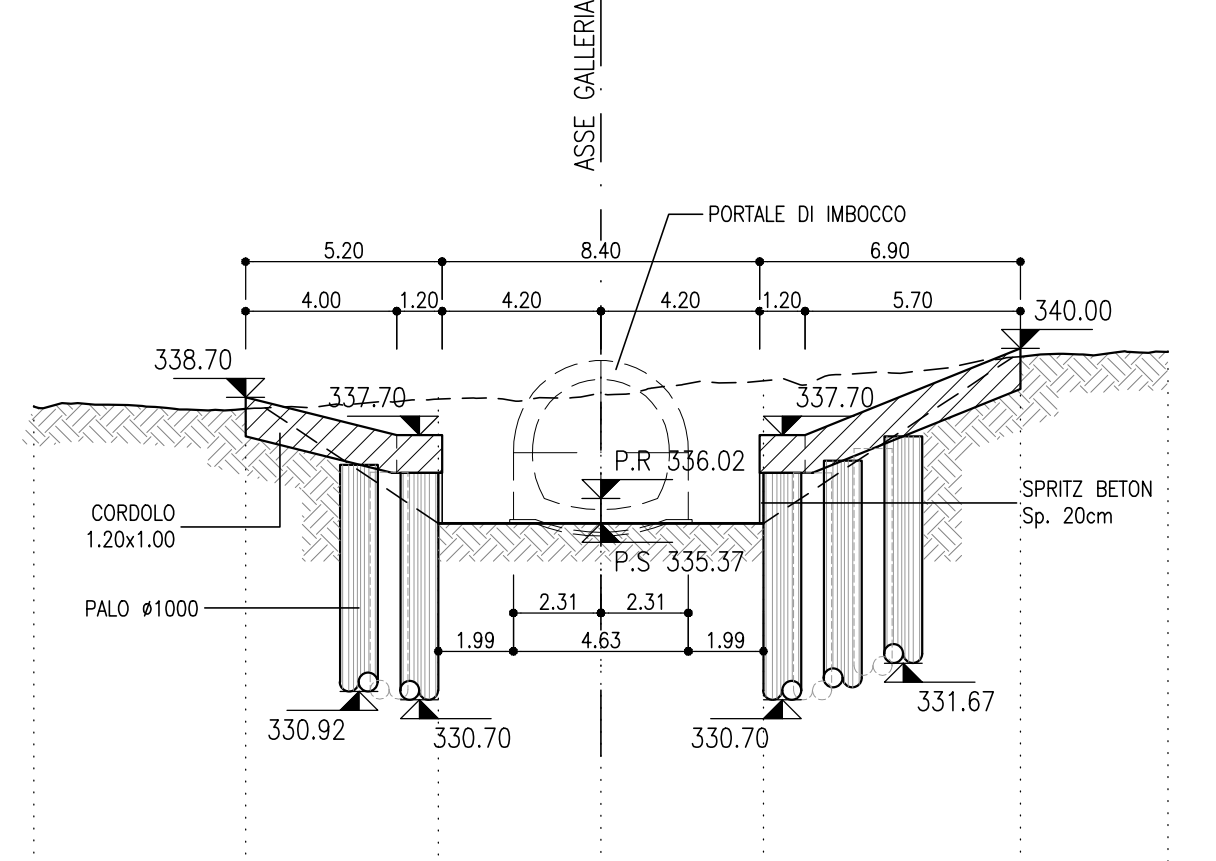
PROGRESSIVE	-10.00	-8.00	-6.00	-4.00	-2.00	0.00	2.00	4.00	6.00	8.00	10.00
QUOTE TERRENO	338.34	338.34	338.30	338.24	338.18	338.06	338.01	338.01	338.01	338.01	338.01
QUOTE PROGETTO	338.34	338.34	338.30	338.24	338.18	338.06	338.01	338.01	338.01	338.01	338.01
PARZIALI		5.53	1.07	3.10	1.00	4.30	4.30	1.00	3.10	3.93	2.67

SEZIONE B-B
SCALA 1:200
Pk 0+387.50
AREA SCAVO 92.72mq



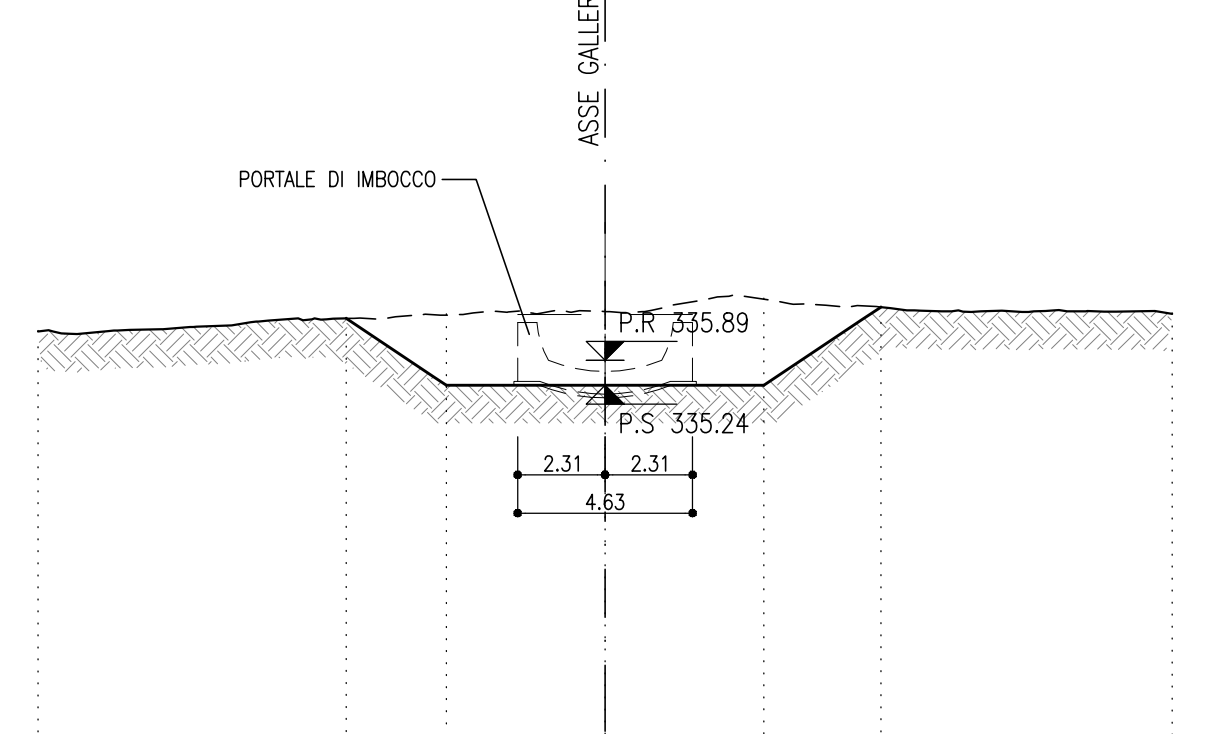
PROGRESSIVE	-10.00	-8.00	-6.00	-4.00	-2.00	0.00	2.00	4.00	6.00	8.00	10.00
QUOTE TERRENO	343.67	343.72	343.80	344.02	344.06	344.11	344.15	344.25	344.33	344.38	344.51
QUOTE PROGETTO	343.67	343.72	343.80	344.02	344.06	344.11	344.15	344.25	344.33	344.38	344.51
PARZIALI		5.06	1.54	3.10	1.00	4.30	4.30	1.00	3.10	2.49	4.11

SEZIONE E-E
SCALA 1:200
Pk 0+404.80
AREA SCAVO 49.38mq



PROGRESSIVE	-10.00	-8.00	-6.00	-4.00	-2.00	0.00	2.00	4.00	6.00	8.00	10.00
QUOTE TERRENO	338.46	338.46	338.40	338.37	338.37	338.37	338.37	338.37	338.37	338.37	338.37
QUOTE PROGETTO	338.46	338.46	338.40	338.37	338.37	338.37	338.37	338.37	338.37	338.37	338.37
PARZIALI		5.60	4.10	1.00	4.30	4.30	1.00	5.80	3.90		

SEZIONE F-F
SCALA 1:200
Pk 0+413.50
AREA SCAVO 22.99mq



PROGRESSIVE	-10.00	-8.00	-6.00	-4.00	-2.00	0.00	2.00	4.00	6.00	8.00	10.00
QUOTE TERRENO	336.66	337.00	337.09	337.19	337.51	337.50	337.50	337.50	337.51	337.51	337.51
QUOTE PROGETTO	336.66	337.00	337.09	337.19	337.51	337.50	337.50	337.50	337.51	337.51	337.51
PARZIALI		8.15	2.65	4.20	4.20	3.10	7.70				

NOTE

- EVENTUALI DIFFERENZE TRA LE MISURE TOTALI E LE SOMMATORIE DELLE MISURE PARZIALI SONO DOVUTE AGLI ARROTONDAMENTI AUTOMATICI DI AUTOCAD
- PER LE CARATTERISTICHE DEI MATERIALI E NOTE DI CARATTERE GENERALE SI RIMANDA ALL'ELABORATO IFOG01007SPGN0000001A

LEGENDA

P.C.= PIANO DEI CENTRI
P.R.= PIANO DI ROTOLAMENTO
P.S.= PIANO DI SCAVO

COMMITTENTE:

PROGETTAZIONE:

DIREZIONE TECNICA
U.O. GALLERIE

PROGETTO DEFINITIVO

ITINERARIO NAPOLI - BARI
RADDOPPIO TRATTA APICE - ORSARA
I LOTTO FUNZIONALE APICE - HIRPINIA

GALLERIA GROTTAMINARDA - USCITA DI EMERGENZA PEDONALE F1 Pk 3+700 - IMBOCCO
Fase provvisoria - Sezioni caratteristiche

SCALA: 1:200

COMMESSA	LOTTO	FASE	ENTE	TIPO DOC.	OPERA/DISCIPLINA	PROGR.	REV.
IFOG	01	D	07	W9	GA0700	001	A

Revis.	Descrizione	Redatto	Data	Verificato	Data	Approvato	Data	Autorizzato	Data
A	Emissione esecutiva	E.Fiorilli	Luglio 2017	R. Bagnoli	Luglio 2017	D. Apicini	Luglio 2017	A. Scorsone	Luglio 2017

File: IFOG01007SPGN0000001A.dwg n. Elab: 498