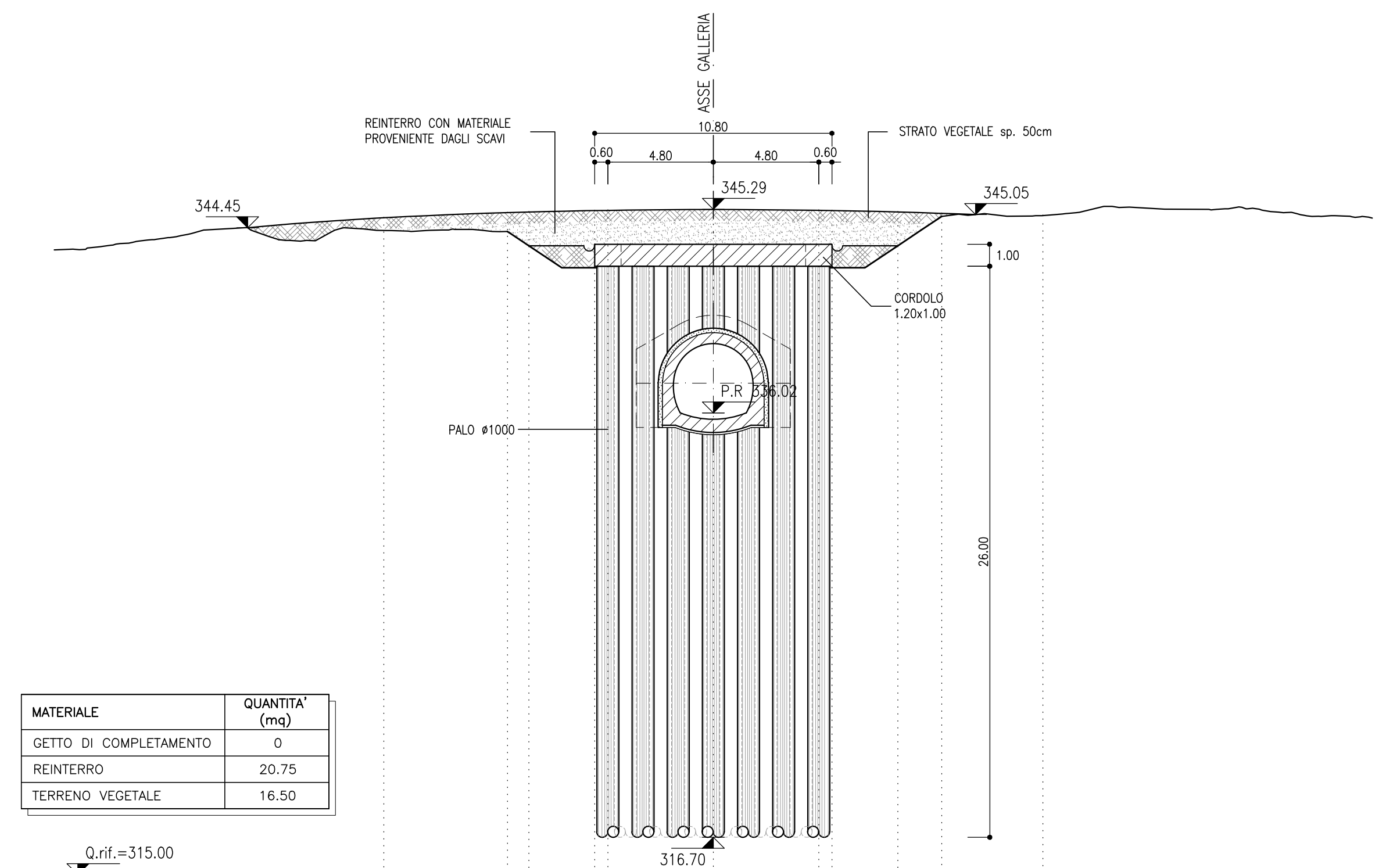


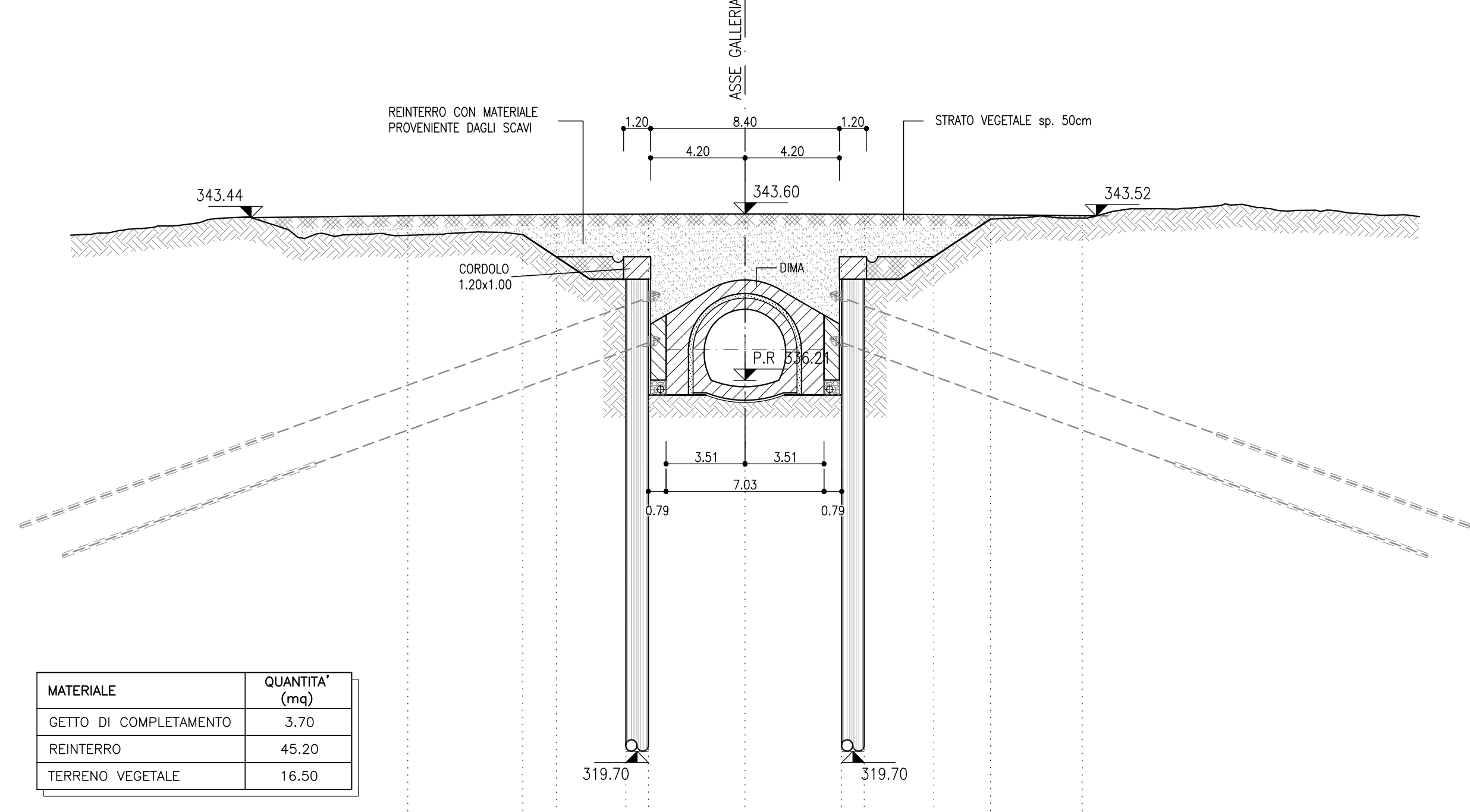
SEZIONE A-A
SCALA 1:200
Pk 0+385.50



MATERIALE	QUANTITA' (mq)
GETTO DI COMPLETAMENTO	0
REINTERRO	20.75
TERRENO VEGETALE	16.50

PROGRESSIVE	-10.00	0.00	8.00	16.00	24.00	32.00	40.00	48.00	56.00	64.00	72.00	80.00	88.00	96.00	104.00	112.00	120.00
QUOTE TERRENO	344.45	345.15	345.28	345.63	345.70	345.75	345.75	345.70	345.63	345.51	345.35	345.17	344.97	344.70	344.38	343.91	343.30
QUOTE PROGETTO	344.45	345.15	345.15	345.63	345.70	345.75	345.75	345.70	345.63	345.51	345.35	345.17	344.97	344.70	344.38	343.91	343.30
PARZIALI		5.63	0.97	3.00	0.00	4.80	4.80	0.00	3.00	2.00	4.60						

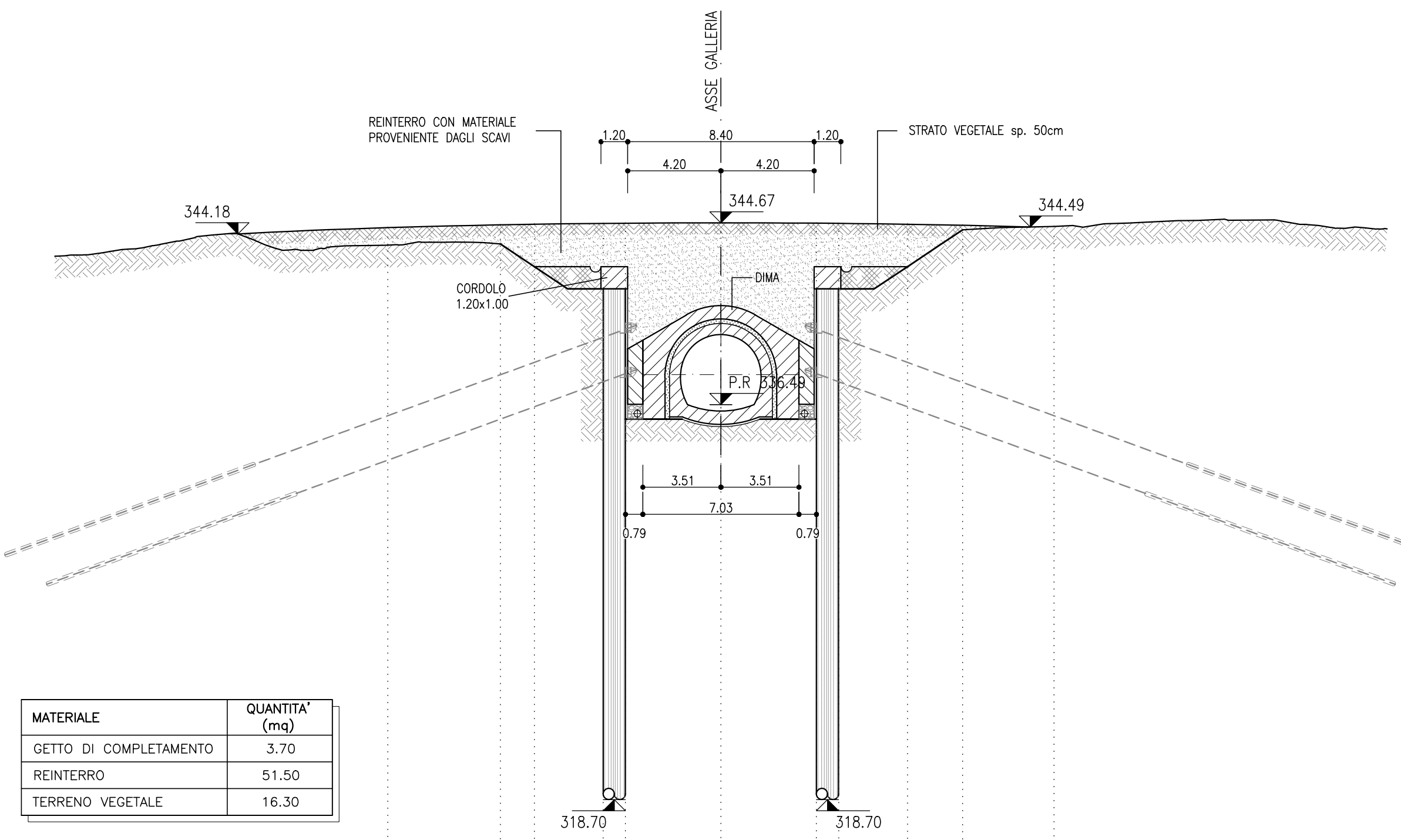
SEZIONE C-C
SCALA 1:200
Pk 0+391.00



MATERIALE	QUANTITA' (mq)
GETTO DI COMPLETAMENTO	3.70
REINTERRO	45.20
TERRENO VEGETALE	16.50

PROGRESSIVE	-10.00	0.00	8.00	16.00	24.00	32.00	40.00	48.00	56.00	64.00	72.00	80.00	88.00	96.00	104.00	112.00	120.00
QUOTE TERRENO	343.53	342.65	342.69	343.70	343.83	343.83	343.83	343.83	343.83	343.70	343.58	343.38	343.28	343.14	342.83	342.43	341.83
QUOTE PROGETTO	343.53	342.65	342.65	343.70	343.83	343.83	343.83	343.83	343.83	343.70	343.58	343.38	343.28	343.14	342.83	342.43	341.83
PARZIALI		5.11	1.49	3.10	1.00	4.30	4.30	4.30	4.30	1.10	3.10	2.52	4.08				

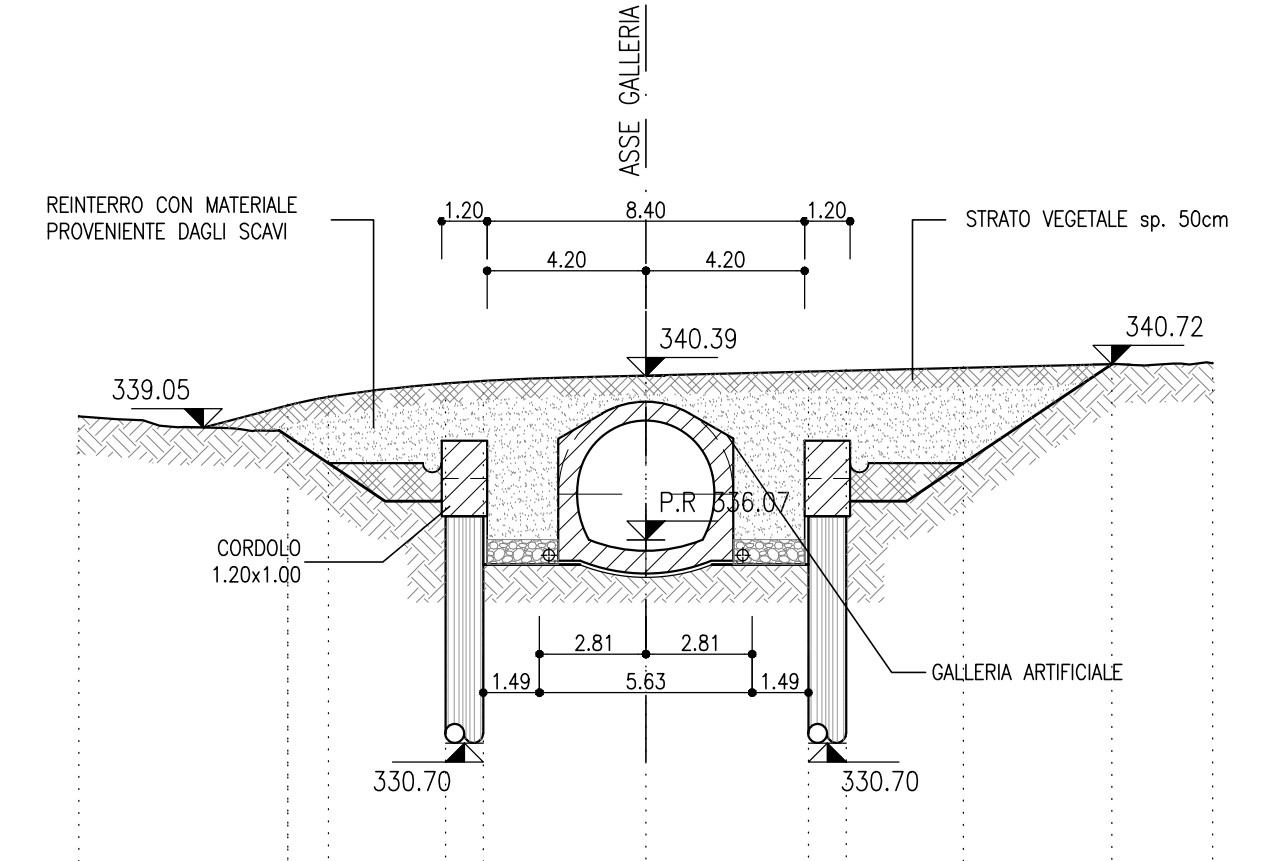
SEZIONE B-B
SCALA 1:200
Pk 0+387.50



MATERIALE	QUANTITA' (mq)
GETTO DI COMPLETAMENTO	3.70
REINTERRO	51.50
TERRENO VEGETALE	16.30

PROGRESSIVE	-10.00	0.00	8.00	16.00	24.00	32.00	40.00	48.00	56.00	64.00	72.00	80.00	88.00	96.00	104.00	112.00	120.00
QUOTE TERRENO	344.46	343.67	343.72	343.70	343.83	343.83	343.83	343.83	343.83	343.70	343.58	343.38	343.28	343.14	342.83	342.43	341.83
QUOTE PROGETTO	344.46	343.67	343.67	343.70	343.83	343.83	343.83	343.83	343.83	343.70	343.58	343.38	343.28	343.14	342.83	342.43	341.83
PARZIALI		5.06	1.54	3.10	1.00	4.30	4.30	4.30	4.30	3.10	2.49	4.11					

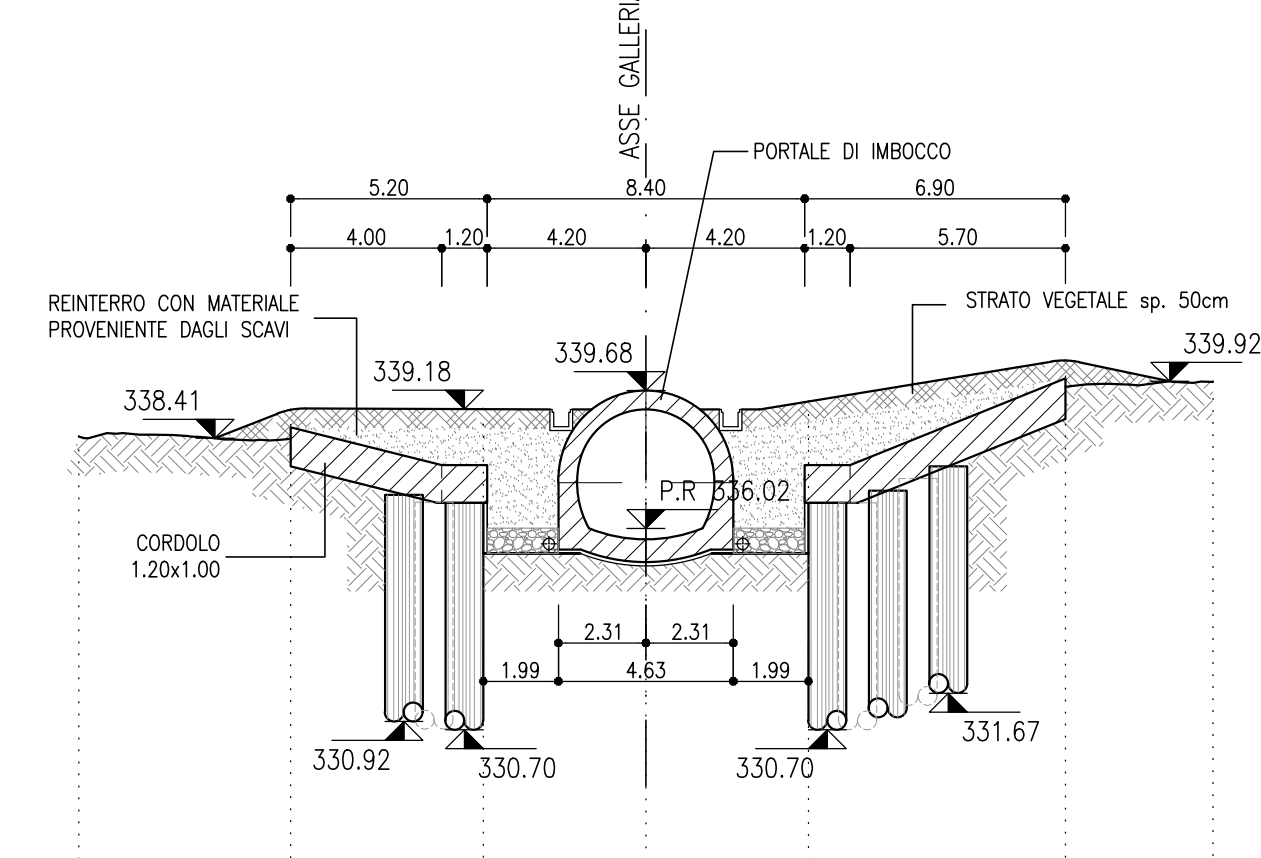
SEZIONE D-D
SCALA 1:200
Pk 0+401.50



MATERIALE	QUANTITA' (mq)
GETTO DI COMPLETAMENTO	0
REINTERRO	34.50
TERRENO VEGETALE	11.50

PROGRESSIVE	-10.00	0.00	8.00	16.00	24.00	32.00	40.00	48.00	56.00	64.00	72.00	80.00	88.00	96.00	104.00	112.00	120.00
QUOTE TERRENO	339.34	338.34	338.86	339.70	339.62	339.62	339.62	339.62	339.62	339.50	339.30	339.10	338.90	338.70	338.40	338.00	337.40
QUOTE PROGETTO	339.34	338.34	338.65	339.70	339.62	339.62	339.62	339.62	339.62	339.50	339.30	339.10	338.90	338.70	338.40	338.00	337.40
PARZIALI		5.53	1.07	3.10	1.00	4.30	4.30	4.30	4.30	1.00	3.10	3.93	2.67				

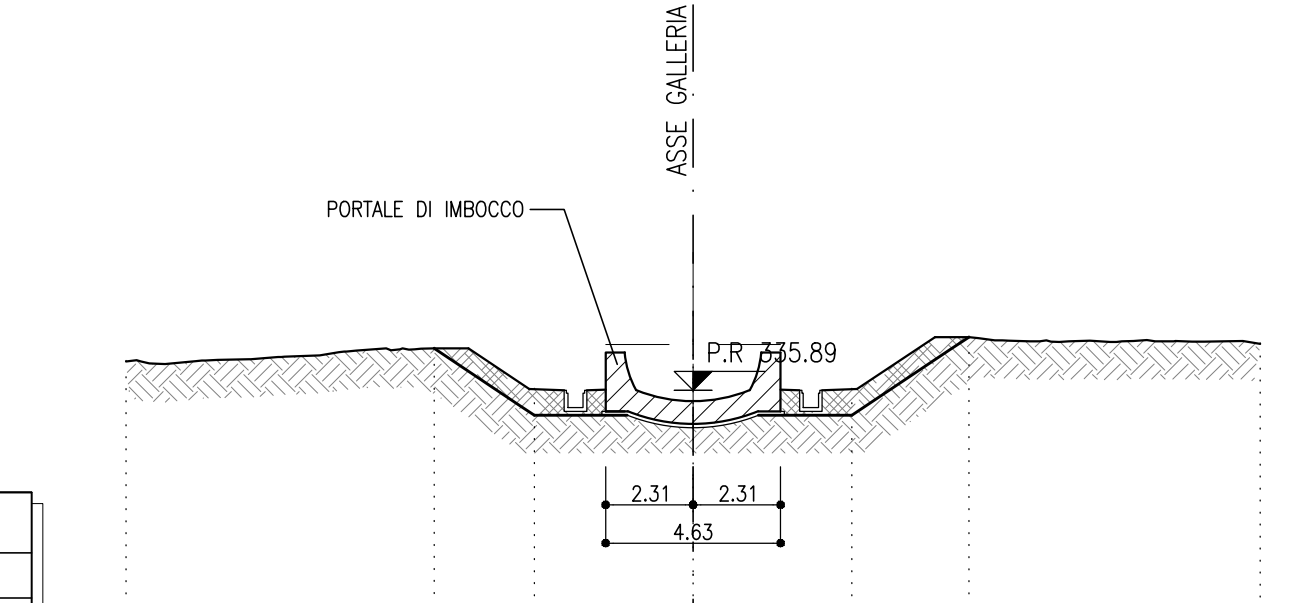
SEZIONE E-E
SCALA 1:200
Pk 0+404.80



MATERIALE	QUANTITA' (mq)
GETTO DI COMPLETAMENTO	0
REINTERRO	18.90
TERRENO VEGETALE	9.90

PROGRESSIVE	-10.00	0.00	8.00	16.00	24.00	32.00	40.00	48.00	56.00	64.00	72.00	80.00	88.00	96.00	104.00	112.00	120.00
QUOTE TERRENO	338.46	338.46	338.46	338.46	338.46	338.46	338.46	338.46	338.46	338.46	338.46	338.46	338.46	338.46	338.46	338.46	338.46
QUOTE PROGETTO	338.46	338.46	338.46	338.46	338.46	338.46	338.46	338.46	338.46	338.46	338.46	338.46	338.46	338.46	338.46	338.46	338.46
PARZIALI		5.60	4.10	1.00	4.30	4.30	1.00	5.80	3.90								

SEZIONE F-F
SCALA 1:200
Pk 0+413.50



MATERIALE	QUANTITA' (mq)
GETTO DI COMPLETAMENTO	0
REINTERRO	0
TERRENO VEGETALE	4.75

PROGRESSIVE	-10.00	0.00	8.00	16.00	24.00	32.00	40.00	48.00	56.00	64.00	72.00	80.00	88.00	96.00	104.00	112.00	120.00
QUOTE TERRENO	336.66	336.66	337.00	336.24	336.24	336.24	336.24	336.24	336.24	336.24	336.24	336.24	336.24	336.24	336.24	336.24	336.24
QUOTE PROGETTO	336.66	336.66	337.00	336.24	336.24	336.24	336.24	336.24	336.24	336.24	336.24	336.24	336.24	336.24	336.24	336.24	336.24
PARZIALI		8.15	2.65	4.20	4.20	3.10	7.70										

NOTE

- EVENTUALI DIFFERENZE TRA LE MISURE TOTALI E LE SOMMATORIE DELLE MISURE PARZIALI SONO DOVUTE AGLI ARROTONDAMENTI AUTOMATICI DI AUTOCAD
- PER LE CARATTERISTICHE DEI MATERIALI E NOTE DI CARATTERE GENERALE SI RIMANDA ALL'ELABORATO IF0201007SP0AN0000001A

LEGENDA

P.C.= PIANO DEI CENTRI
P.R.= PIANO DI ROTOLAMENTO
P.S.= PIANO DI SCAVO

COMMITTENTE:

PROGETTAZIONE:

DIREZIONE TECNICA
U.O. GALLERIE

PROGETTO DEFINITIVO

ITINERARIO NAPOLI - BARI
RADDOPPIO TRATTA APICE - ORSARA
I LOTTO FUNZIONALE APICE - HIRPINIA

GALLERIA GROTTAMINARDA - USCITA DI EMERGENZA PEDONALE F1 Pk 3+700 - IMBOCCO
Sistemazione definitiva - Sezioni caratteristiche

SCALA: 1:200

COMMESSA	LOTTO	FASE	ENTE	TIPO DOC.	OPERA/DISCIPLINA	PROGR.	REV.
IFOG	01	D	07	W9	GA0700	002	A

Revis.	Descrizione	Redatto	Data	Verificato	Data	Approvato	Data	Autorizzato	Data
A	Emissione esecutiva	E.Fiorilli	Luglio 2017	R. Bagnoli	Luglio 2017	D. Aprile	Luglio 2017	A. Scudato	Luglio 2017

FATTORE DI PLOTTAGGIO LAYOUT: 1 mm su carta