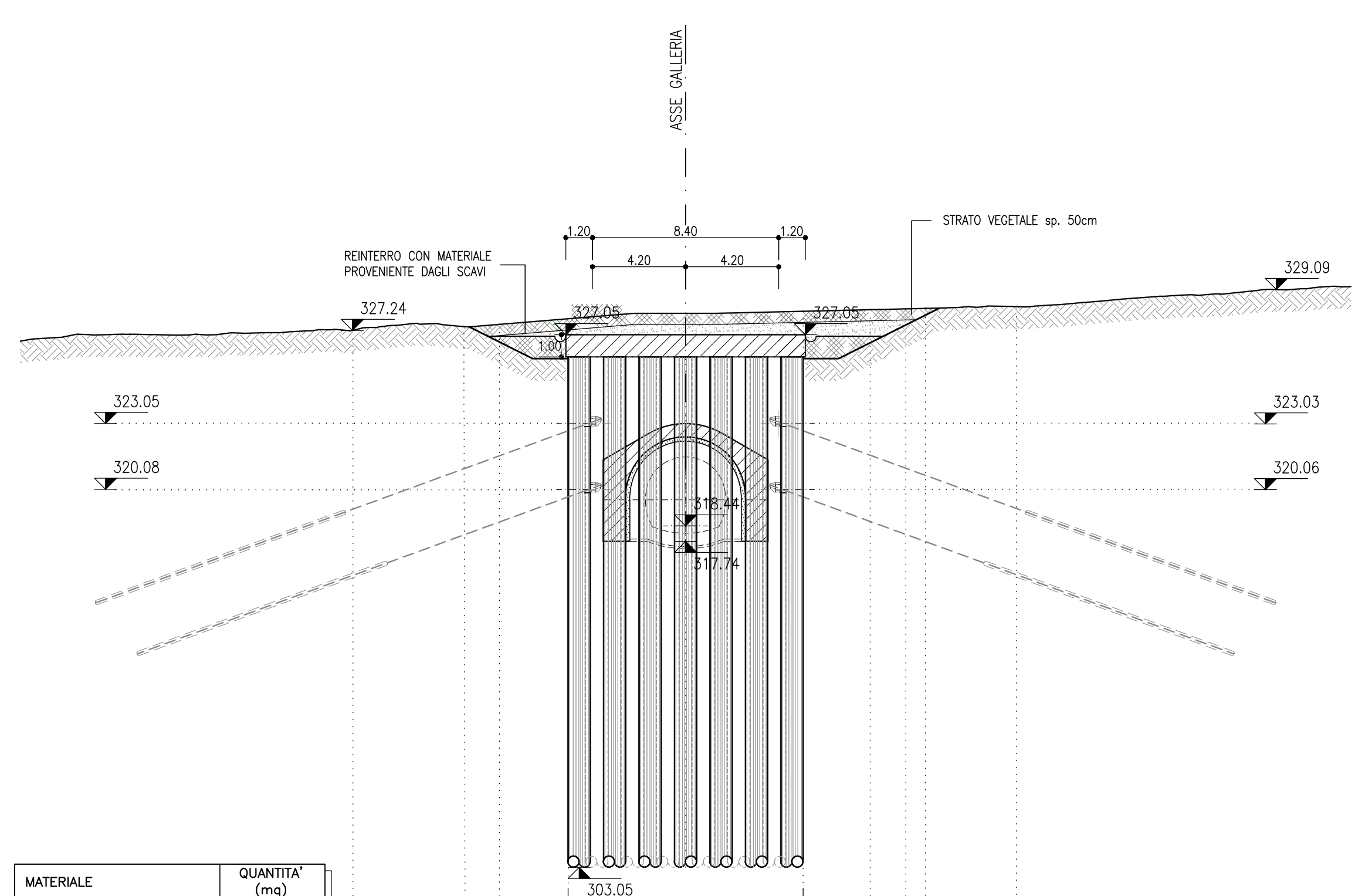


SEZIONE A-A
SCALA 1:200
Pk 0+281.00

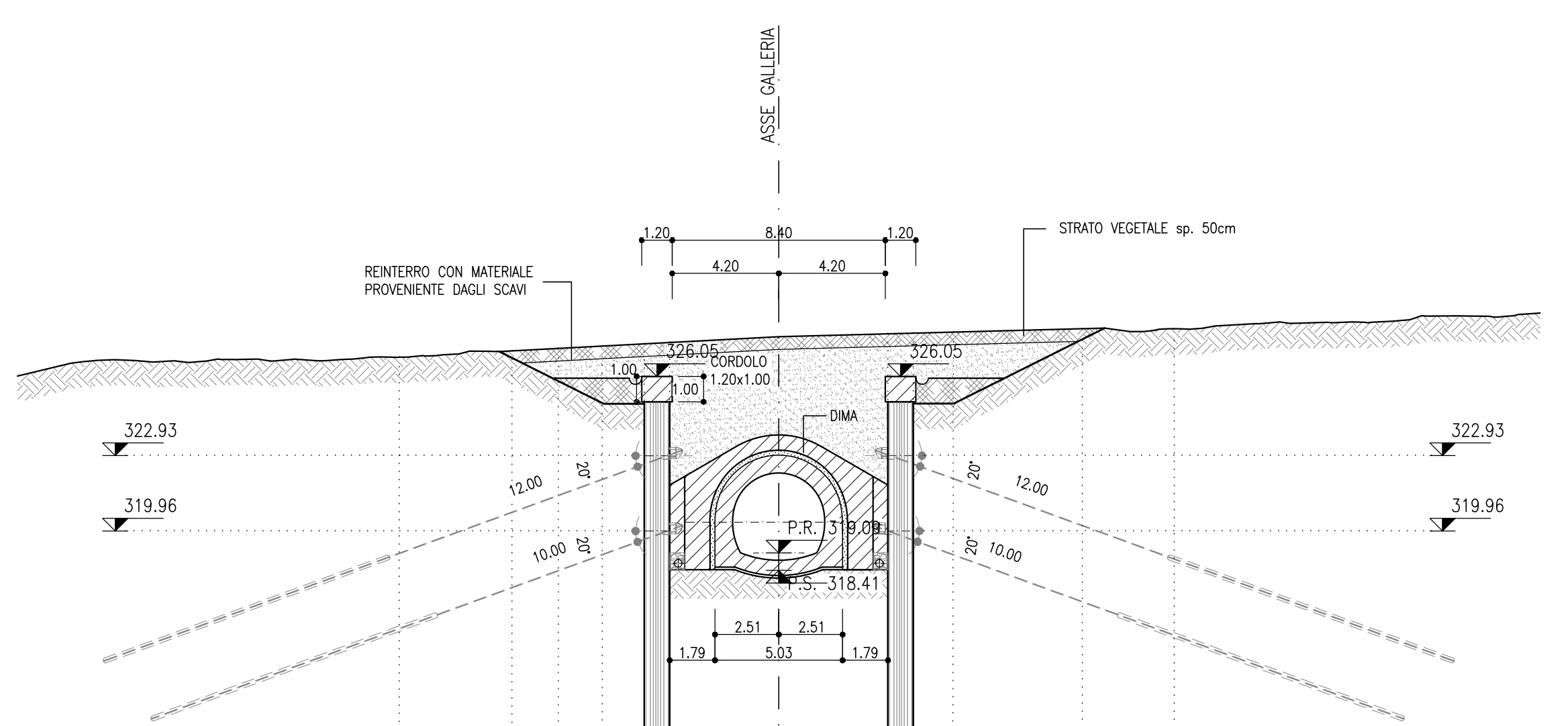


MATERIALE	QUANTITA' (mq)
GETTO DI COMPLETAMENTO	0
REINTERRO	25.50
TERRENO VEGETALE	9.50

Q.rif. 295.00

PROGRESSIVE	QUOTE TERRENO	QUOTE PROGETTO	PARZIALI
-15.00	327.25	327.25	5.06
-9.84	327.41	327.41	1.54
-8.84	327.52	327.52	3.10
-5.31	327.77	327.77	5.30
0.00	328.02	328.02	5.30
5.79	328.07	328.05	2.92
8.32	328.18	328.69	1.62
9.94	328.22	327.95	0.87
10.86	328.23	327.89	4.11
14.90	328.32	328.32	

SEZIONE B-B
SCALA 1:200
Pk 0+286.50

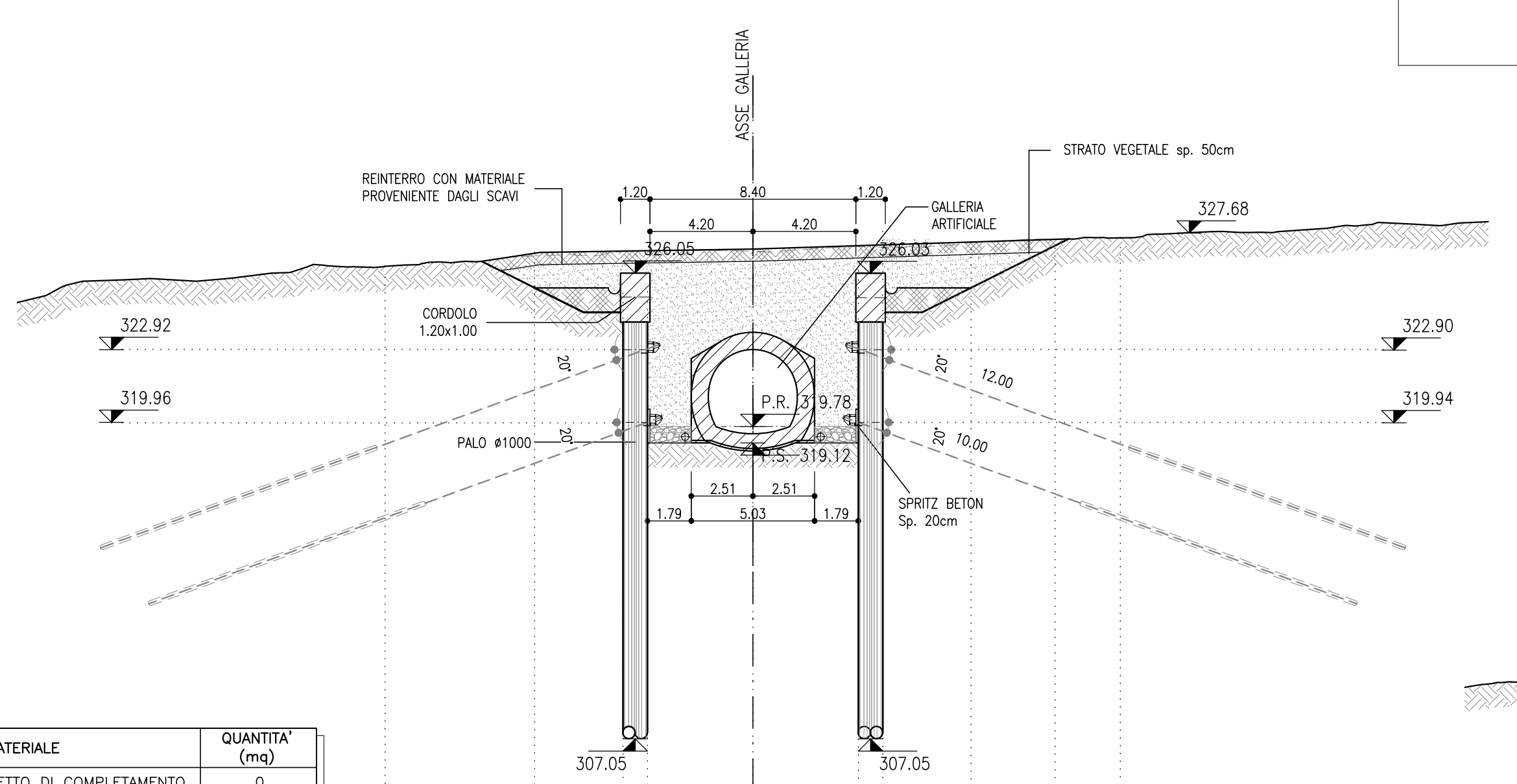


MATERIALE	QUANTITA' (mq)
GETTO DI COMPLETAMENTO	3.50
REINTERRO	54.40
TERRENO VEGETALE	11.50

Q.rif. 300.00

PROGRESSIVE	QUOTE TERRENO	QUOTE PROGETTO	PARZIALI
-16.82	326.81	326.81	4.44
-10.52	326.78	326.78	1.83
-8.61	327.19	326.96	1.72
-6.97	327.24	325.00	1.66
-4.32	327.31	326.64	1.00
0.00	327.33	328.44	4.30
4.30	327.61	328.41	4.30
8.30	327.75	328.44	1.00
8.65	327.75	328.98	1.54
10.96	327.79	327.79	5.13
15.98	327.86	327.86	3.62

SEZIONE E-E
SCALA 1:200
Pk 0+291.40

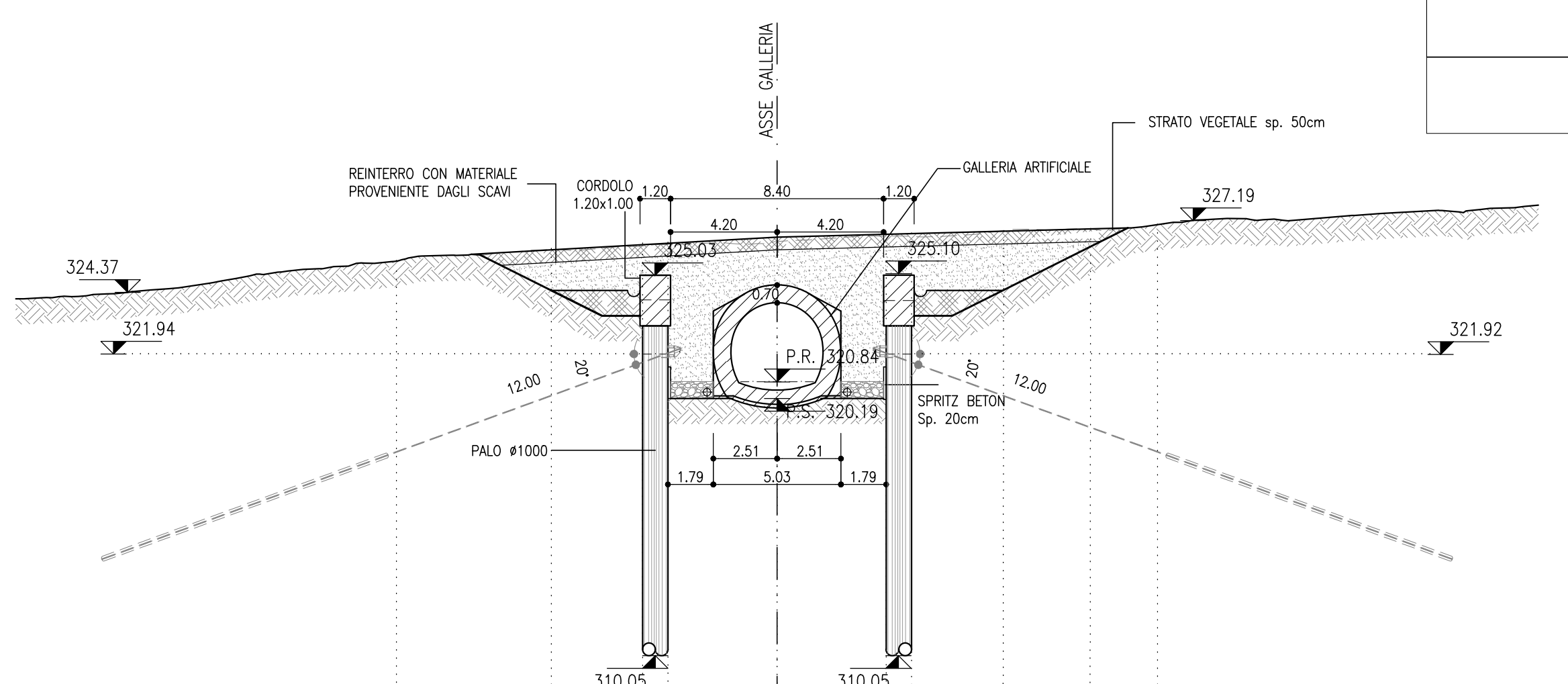


MATERIALE	QUANTITA' (mq)
GETTO DI COMPLETAMENTO	0
REINTERRO	56.00
TERRENO VEGETALE	12.50

Q.rif. 300.00

PROGRESSIVE	QUOTE TERRENO	QUOTE PROGETTO	PARZIALI
-15.00	326.31	326.31	6.10
-8.90	326.45	326.45	3.60
-5.30	326.84	326.84	1.00
-4.30	326.96	326.96	4.30
0.00	327.19	327.19	4.30
4.30	327.22	326.85	1.00
5.30	327.26	327.26	3.60
8.90	327.32	327.32	3.43
12.50	327.42	327.42	2.67
15.00	327.48	327.48	

SEZIONE F-F
SCALA 1:200
Pk 0+299.10

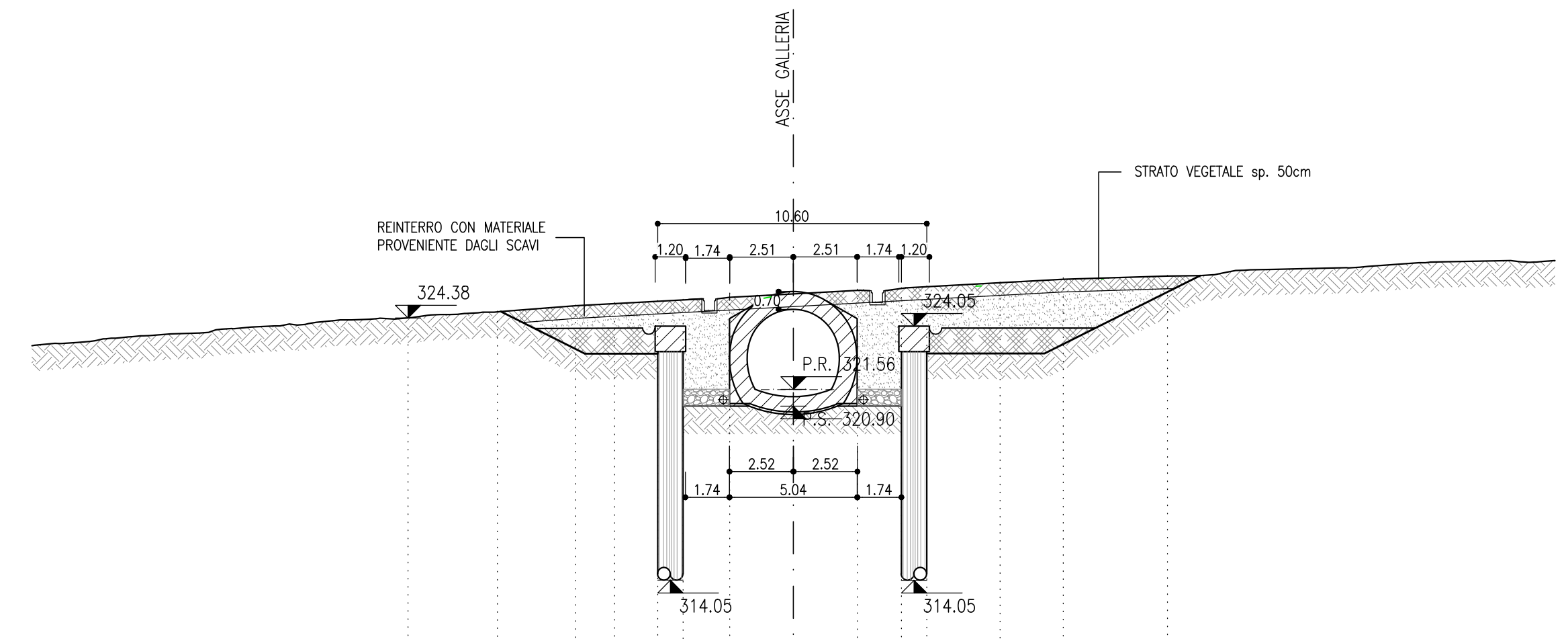


MATERIALE	QUANTITA' (mq)
GETTO DI COMPLETAMENTO	0
REINTERRO	44.00
TERRENO VEGETALE	16.70

Q.rif. 300.00

PROGRESSIVE	QUOTE TERRENO	QUOTE PROGETTO	PARZIALI
-15.00	326.06	326.06	6.10
-8.90	326.45	326.45	3.60
-5.30	326.84	326.84	1.00
-4.30	326.96	326.96	4.30
0.00	327.19	327.19	4.30
4.30	327.22	326.85	1.00
5.30	327.26	327.26	3.60
8.90	327.32	327.32	3.43
12.50	327.42	327.42	2.67
15.00	327.48	327.48	

SEZIONE C-C
SCALA 1:200
Pk 0+314.00

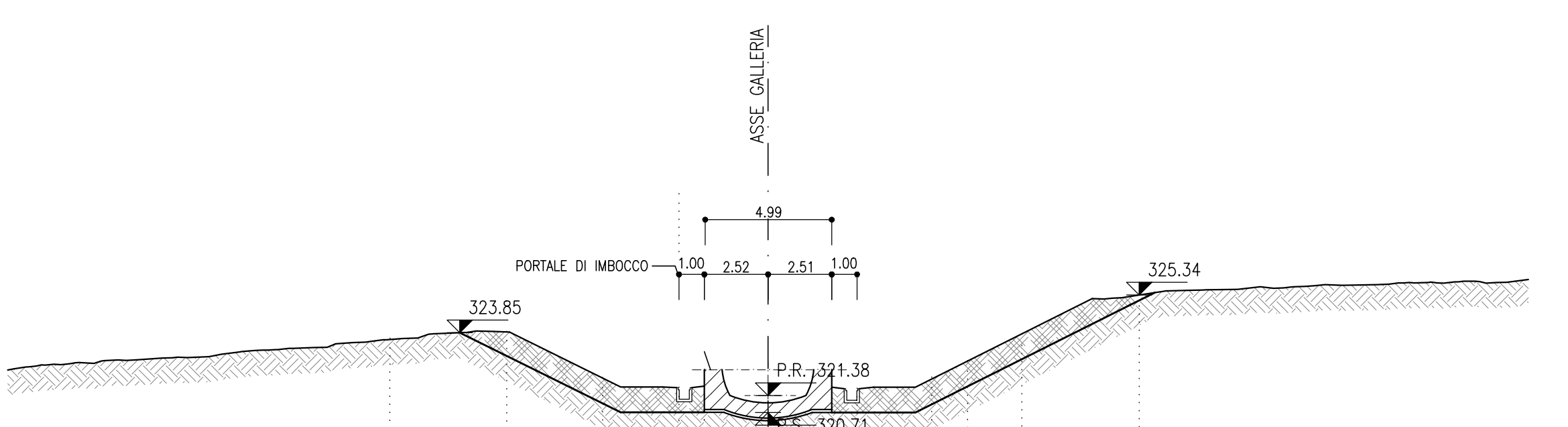


MATERIALE	QUANTITA' (mq)
GETTO DI COMPLETAMENTO	0
REINTERRO	25.50
TERRENO VEGETALE	12.50

Q.rif. 300.00

PROGRESSIVE	QUOTE TERRENO	QUOTE PROGETTO	PARZIALI
-15.18	324.38	324.38	3.46
-11.66	324.61	324.61	3.14
-8.58	324.82	324.82	1.54
-7.04	325.04	325.04	1.70
-5.30	325.17	325.17	2.84
-4.30	325.25	325.25	2.51
-2.35	325.39	325.39	2.53
0.00	325.58	325.58	1.72
2.35	325.65	325.65	1.50
4.30	325.71	325.71	1.50
5.25	325.74	325.74	2.89
8.14	325.82	325.82	2.49
10.83	325.90	325.90	4.11
14.74	326.02	326.02	

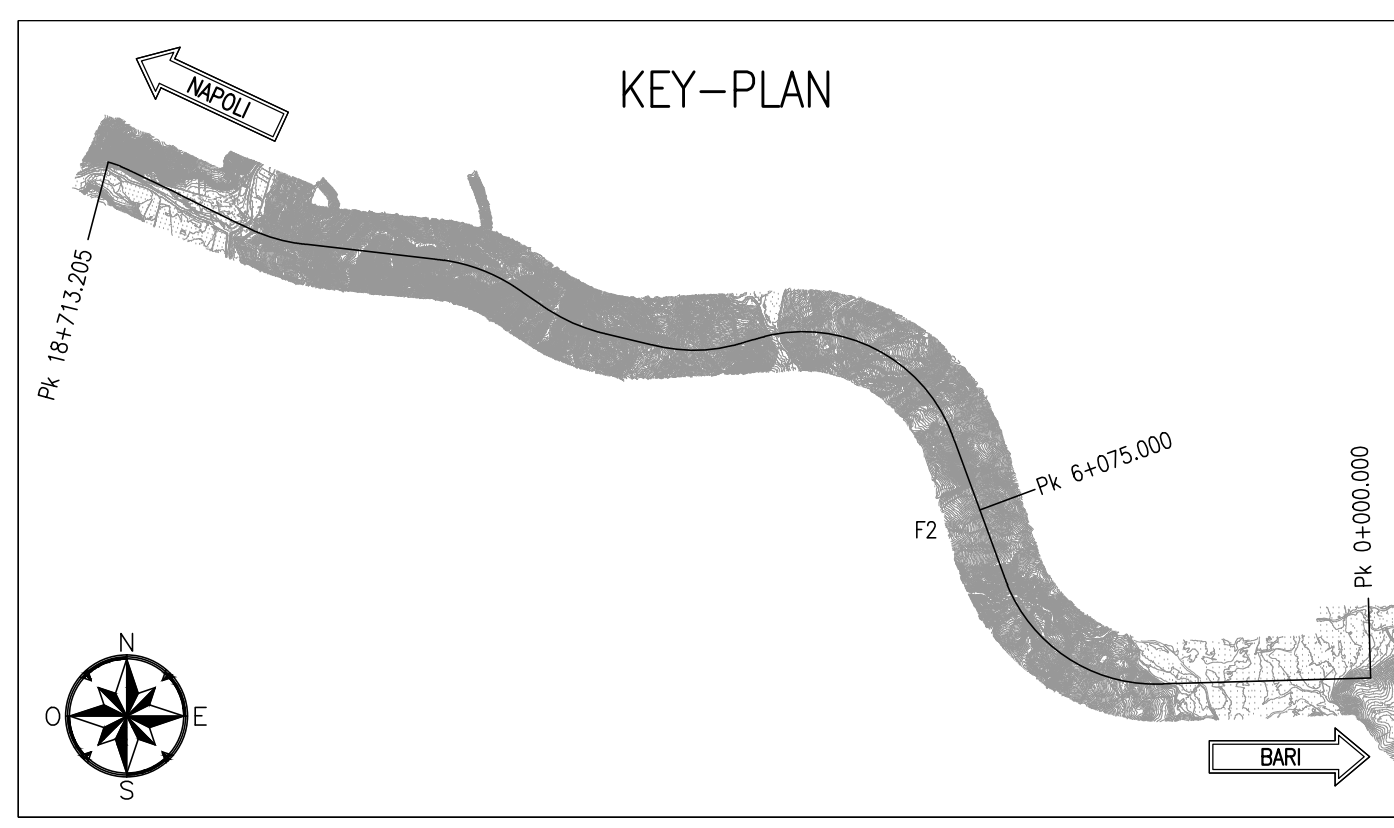
SEZIONE D-D
SCALA 1:200
Pk 0+326.00



MATERIALE	QUANTITA' (mq)
GETTO DI COMPLETAMENTO	0
REINTERRO	0
TERRENO VEGETALE	20.50

Q.rif. 300.00

PROGRESSIVE	QUOTE TERRENO	QUOTE PROGETTO	PARZIALI
-17.67	323.58	323.58	4.66
-10.31	323.88	323.88	3.78
-4.53	324.06	324.06	1.49
-3.50	324.17	324.17	1.00
-2.50	324.21	324.21	5.03
2.51	324.71	324.71	1.00
3.51	324.70	324.70	2.94
6.46	324.75	324.75	1.42
7.88	324.74	324.74	2.14
10.01	324.86	324.86	2.40
14.64	325.14	325.14	2.19



NOTE

- EVENTUALI DIFFERENZE TRA LE MISURE TOTALI E LE SOMMATORIE DELLE MISURE PARZIALI SONO DOVUTE AGLI ARROTONDAMENTI AUTOMATICI DI AUTOCAD
- PER LE CARATTERISTICHE DEI MATERIALI E NOTE DI CARATTERE GENERALE SI RIMANDA ALL'ELABORATO IFGD01007SPGN00000011A

LEGENDA

P.R. = PIANO DI ROTOLAMENTO
P.S. = PIANO DI SCAVO

COMMITTENTE:

PROGETTAZIONE:

DIREZIONE TECNICA
U.O. GALLERIE
PROGETTO DEFINITIVO

ITINERARIO NAPOLI - BARI
RADDOPPIO TRATTA APICE - ORSARA
I LOTTO FUNZIONALE APICE - IIRPINIA

GALLERIA MELITO - USCITA DI EMERGENZA PEDONALE F2 pk 6+075 - IMBOCCO
Sistemazione definitiva - Sezioni caratteristiche

SCALA: 1:200

COMMESSA LOTTO FASE ENTE TIPO DOC. OPERA/DISCIPLINA PROG. REV.

IFOG 01 D 07 W9 GA0800 002 A

Revis.	Descrizione	Redatto	Data	Verificato	Data	Approvato	Data	Autorizzato	Data
A	Emissione esecutiva	E. Fiorilli	Luglio 2017	R. Ripacci	Luglio 2017	D. Aprea	Luglio 2017	A. Scum	Luglio 2017