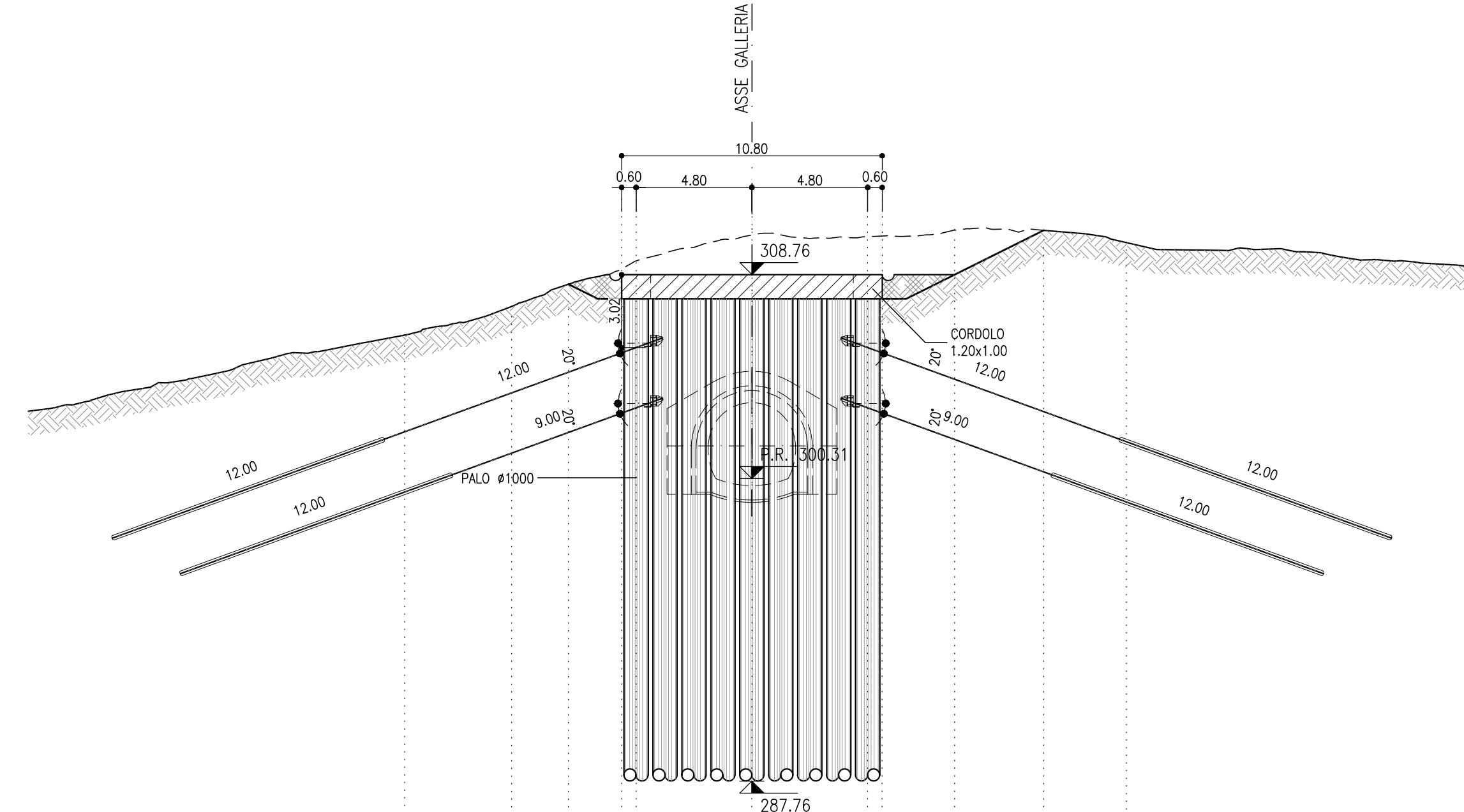
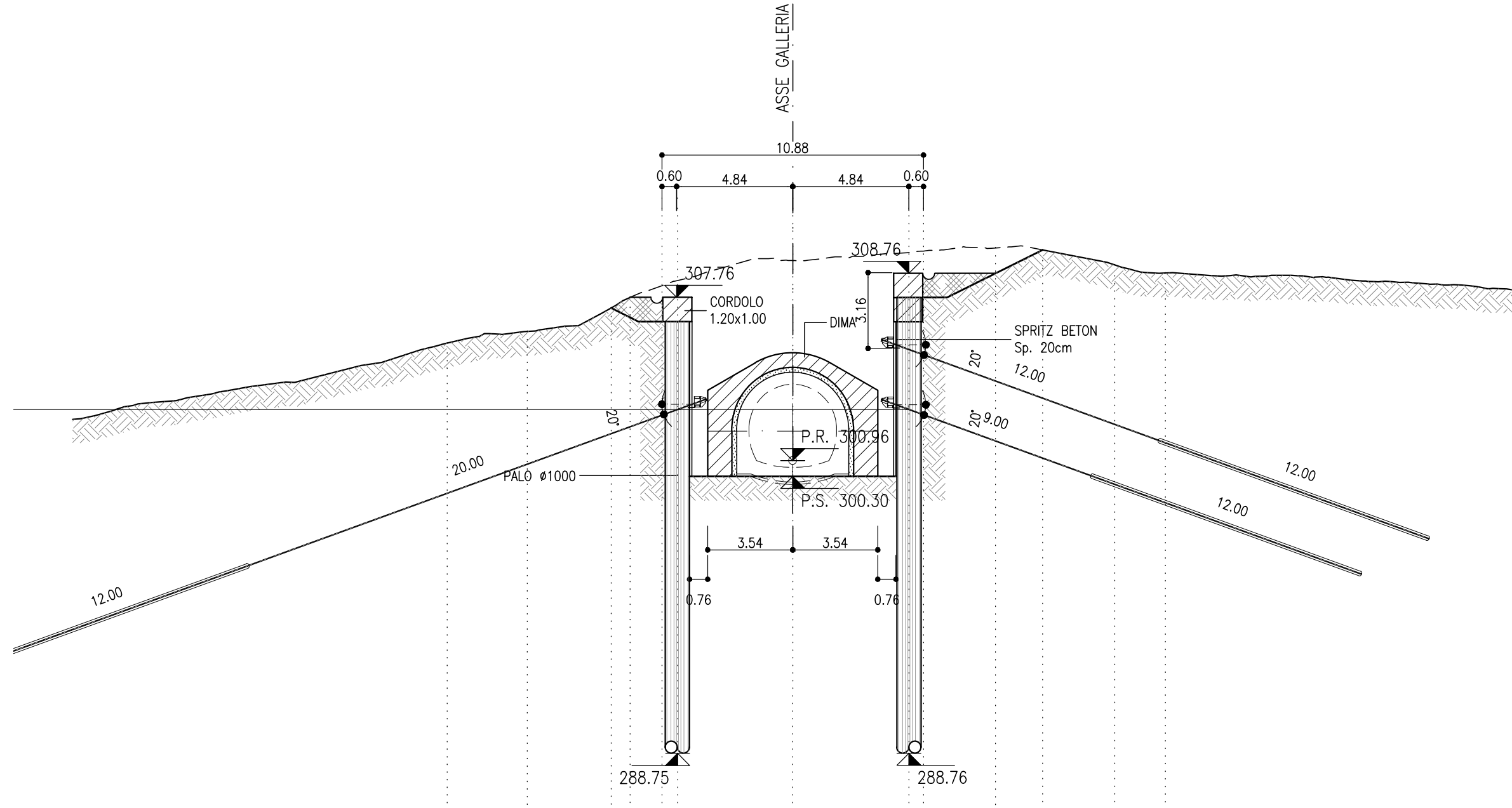


**SEZIONE A-A**  
SCALA 1:200  
Pk 0+410.10  
AREA SCAVO 37.29mq



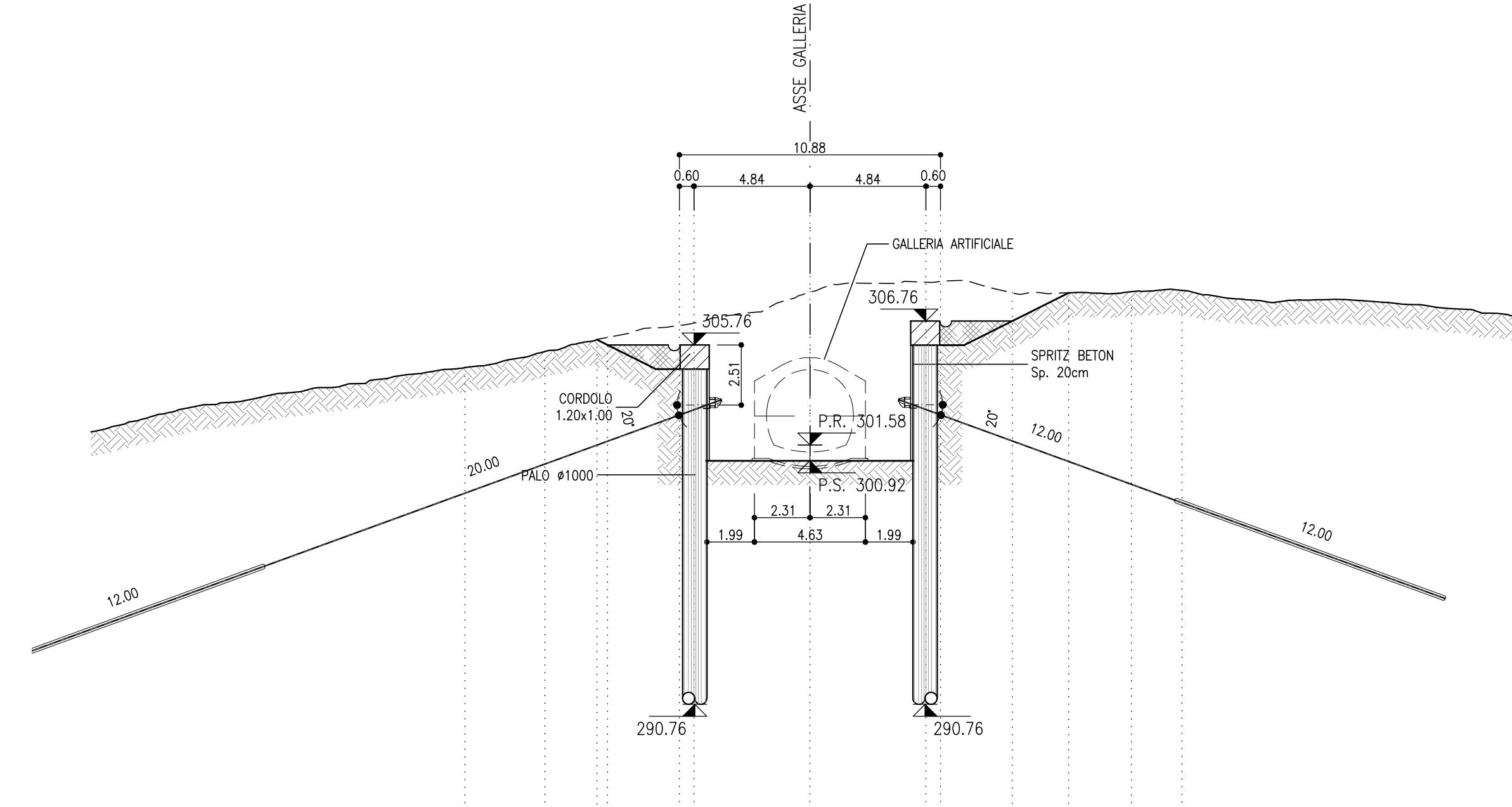
PROGRESSIVE	-14.60	-9.96	-7.61	-4.60	0.00	4.80	8.40	10.29	15.50
QUOTE TERRENO	306.26	307.45	308.17	309.04	309.41	309.24	308.61	307.10	305.10
QUOTE PROGETTO	306.26	307.45	308.17	309.04	309.41	309.24	308.61	307.10	305.10
PARZIALI	4.44	2.35	2.21	4.80	4.80	3.00	3.69	3.43	

**SEZIONE B-B**  
SCALA 1:200  
Pk 0+415.60  
AREA SCAVO 90.06mq



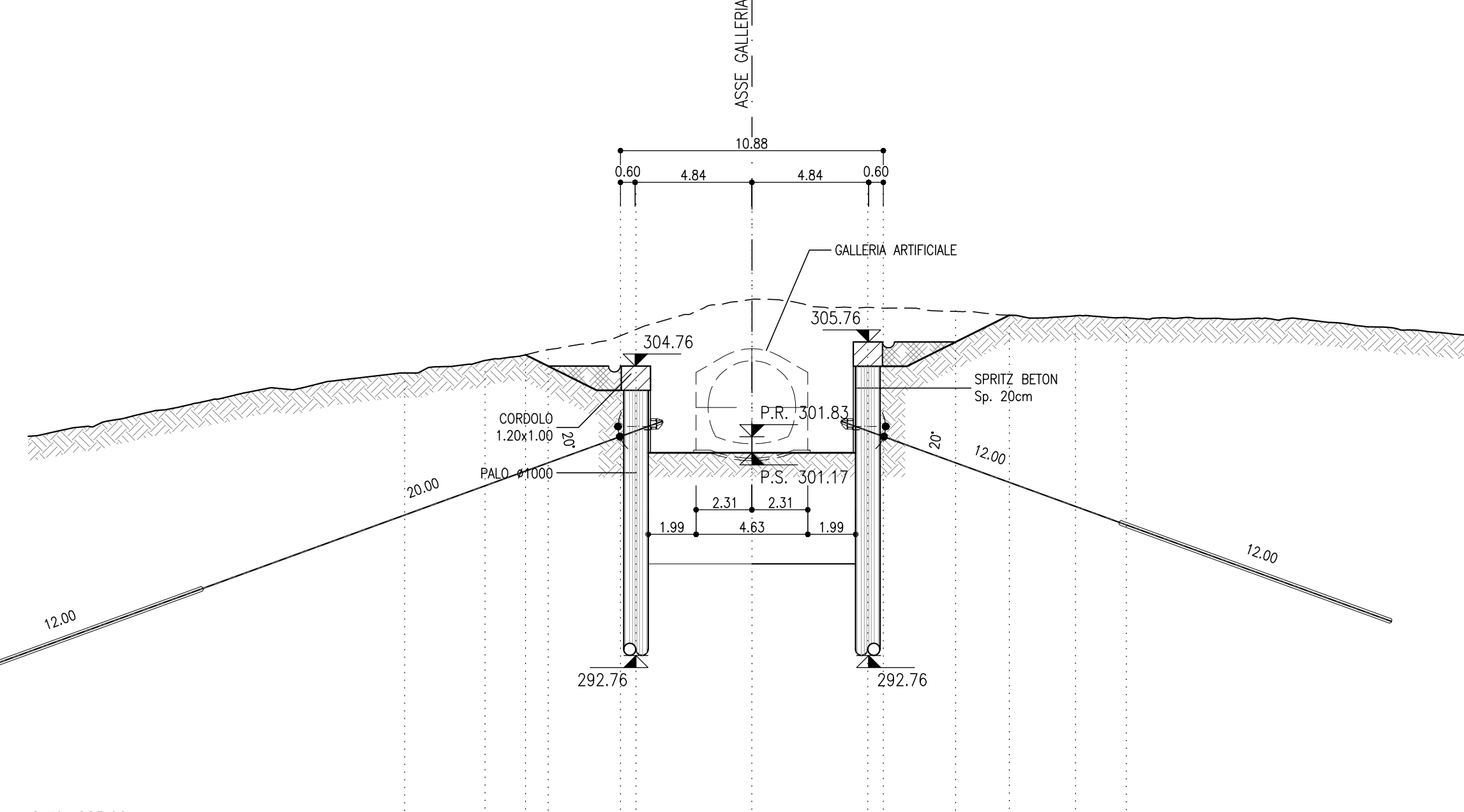
PROGRESSIVE	-14.60	-11.06	-7.57	-4.55	0.00	4.80	8.40	10.41	13.42	15.50
QUOTE TERRENO	305.86	306.34	307.02	307.76	308.25	308.63	308.82	308.14	306.11	303.78
QUOTE PROGETTO	305.86	306.34	307.02	307.76	308.25	308.63	308.82	308.14	306.11	303.78
PARZIALI	3.34	3.49	0.71	0.74	4.84	4.84	3.00	1.96	3.01	2.10

**SEZIONE C-C**  
SCALA 1:200  
Pk 0+421.50  
AREA SCAVO 76.36mq



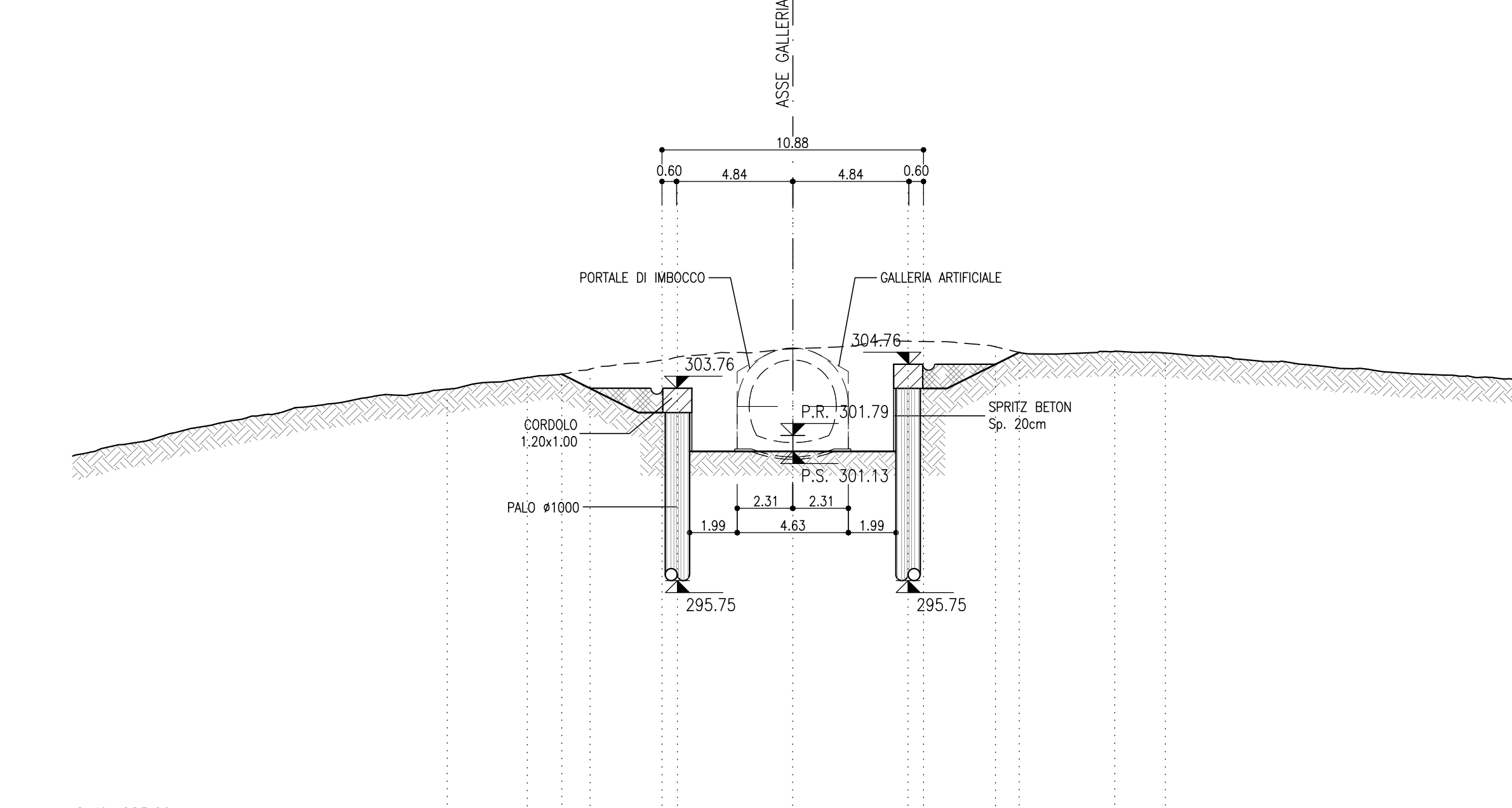
PROGRESSIVE	-14.60	-11.06	-7.57	-4.55	0.00	4.80	8.40	10.29	15.50	
QUOTE TERRENO	304.82	305.49	306.07	306.85	307.07	306.87	306.16	304.98	302.84	300.54
QUOTE PROGETTO	304.82	305.49	306.07	306.85	307.07	306.87	306.16	304.98	302.84	300.54
PARZIALI	5.34	2.17	0.60	0.80	4.84	4.84	3.00	2.35	2.62	2.10

**SEZIONE D-D**  
SCALA 1:200  
Pk 0+426.30  
AREA SCAVO 70.39mq



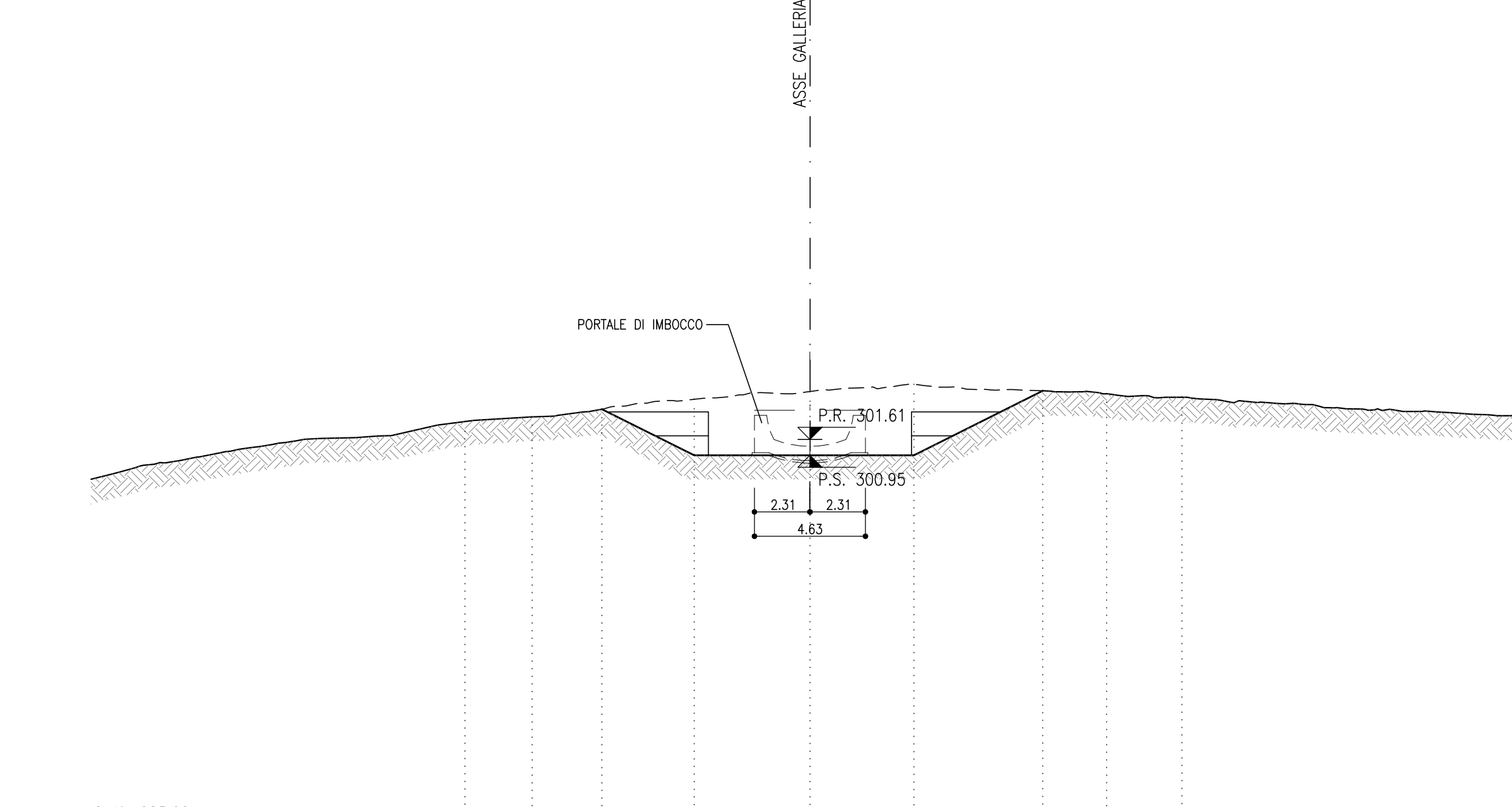
PROGRESSIVE	-14.60	-11.06	-7.57	-4.55	0.00	4.80	8.40	10.68	13.42	15.50
QUOTE TERRENO	304.47	304.99	305.23	305.84	306.07	305.84	305.08	303.84	301.77	300.10
QUOTE PROGETTO	304.47	304.99	305.23	305.84	306.07	305.84	305.08	303.84	301.77	300.10
PARZIALI	3.34	1.67	0.24	0.80	4.84	4.84	3.00	2.23	2.74	2.10

**SEZIONE E-E**  
SCALA 1:200  
Pk 0+435.10  
AREA SCAVO 52.33mq



PROGRESSIVE	-14.60	-11.06	-7.57	-4.55	0.00	4.80	8.40	10.43	13.42	15.50
QUOTE TERRENO	303.72	304.21	304.35	304.56	304.84	305.12	305.31	304.76	303.31	301.52
QUOTE PROGETTO	303.72	304.21	304.35	304.56	304.84	305.12	305.31	304.76	303.31	301.52
PARZIALI	3.34	1.44	1.17	3.00	4.84	4.84	3.00	3.99	2.10	

**SEZIONE F-F**  
SCALA 1:200  
Pk 0+447.10  
AREA SCAVO 36.72mq



PROGRESSIVE	-14.60	-11.06	-7.57	-4.55	0.00	4.34	8.17	12.38	15.50
QUOTE TERRENO	302.35	302.55	302.81	303.28	303.61	303.65	303.64	303.51	303.36
QUOTE PROGETTO	302.35	302.55	302.81	303.28	303.61	303.65	303.64	303.51	303.36
PARZIALI	2.81	2.91	3.85	4.83	4.34	5.38	2.66	3.14	

**NOTE**

- EVENTUALI DIFFERENZE TRA LE MISURE TOTALI E LE SOMMATORIE DELLE MISURE PARZIALI SONO DOVUTE AGLI ARROTONDAMENTI AUTOMATICI DI AUTOCAD
- PER LE CARATTERISTICHE DEI MATERIALI E NOTE DI CARATTERE GENERALE SI RIMANDA ALL'ELABORATO IFGD01D07SPGN0000001A

**LEGENDA**

P.R.= PIANO DI ROTOLAMENTO  
P.S.= PIANO DI SCAVO

COMMITTENTE:  
**RFI**  
RAFFINERIA ITALIANA  
GRUPPO FERROVIE DELLO STATO ITALIANE

PROGETTAZIONE:  
**ITALFERR**  
GRUPPO FERROVIE DELLO STATO ITALIANE

**DIREZIONE TECNICA**  
**U.O. GALLERIE**

**PROGETTO DEFINITIVO**

**ITINERARIO NAPOLI - BARI**  
**RADDOPPIO TRATTA APICE - ORSARA**  
**I LOTTO FUNZIONALE APICE - HIRPINIA**

**GALLERIA MELITO - USCITA DI EMERGENZA PEDONALE F4 pk 8+800 - IMBOCCO**  
Fase provvisoria - Sezioni caratteristiche

SCALA:  
**1:200**

COMMESSA LOTTO FASE ENTE TIPO DOC. OPERA/DISCIPLINA PROG. REV.

**IFOG 01 D 07 W9 GA1000 001 A**

Revis.	Descrizione	Redatto	Data	Verificato	Data	Approvato	Data	Autorizzato	Data
A	Emissione esecutiva	E. Fiorilli	Luglio 2017	R. Pappalardo	Luglio 2017	D. Aprea	Luglio 2017	A. Scorsone	Luglio 2017