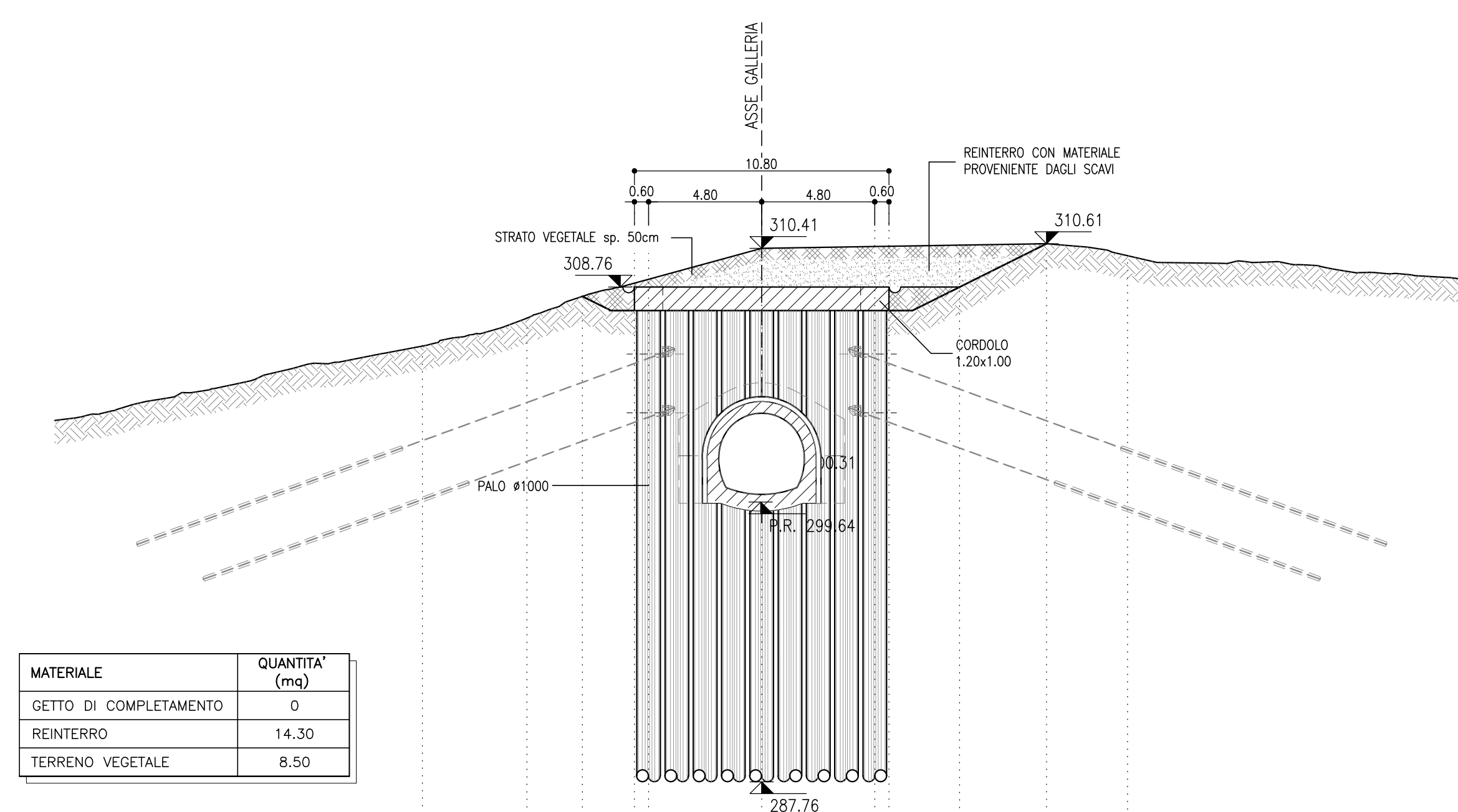


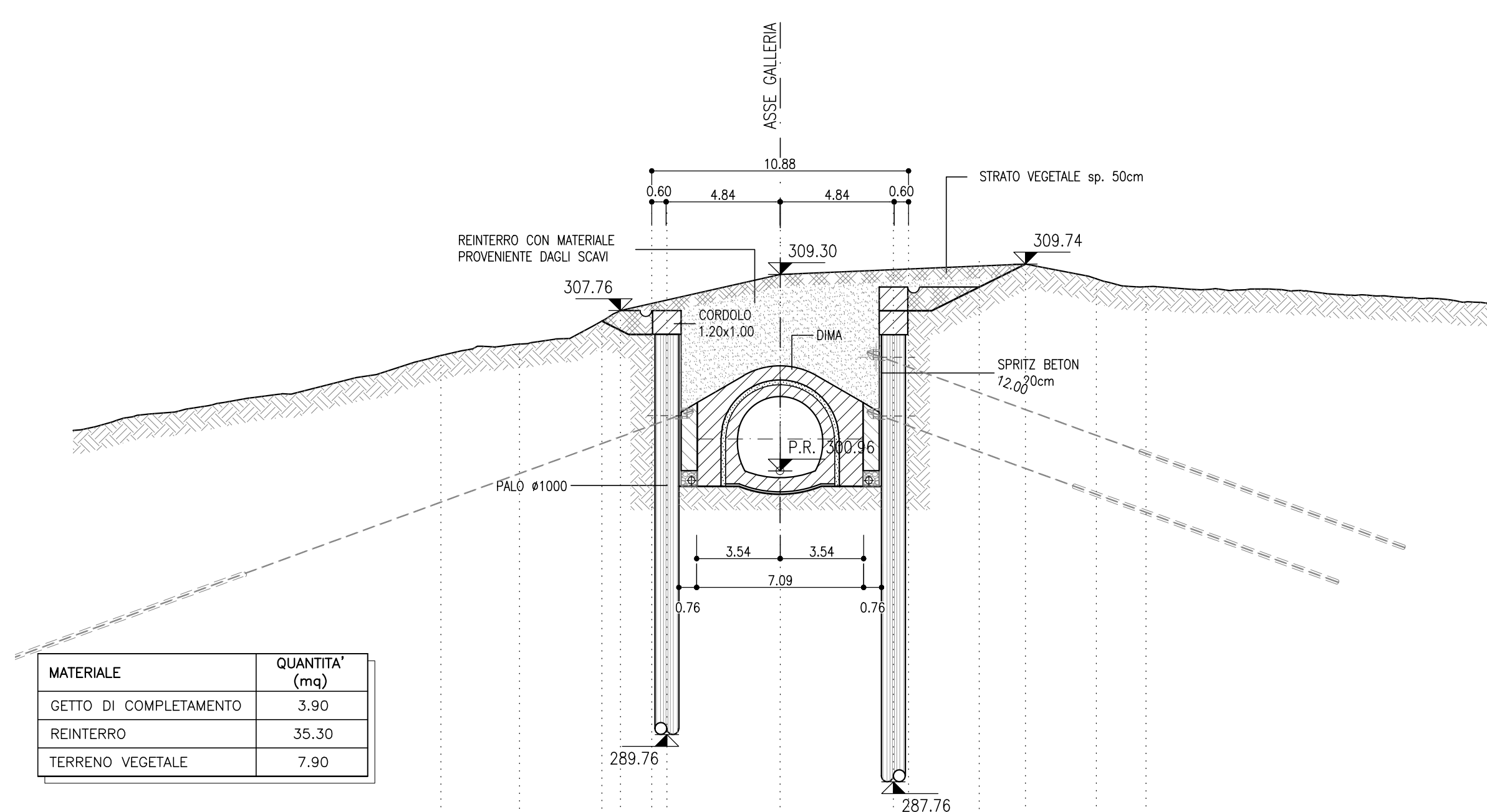
**SEZIONE A-A**  
SCALA 1:200  
Pk 0+410.10



MATERIALE	QUANTITA' (mq)
GETTO DI COMPLETAMENTO	0
REINTERRO	14.30
TERRENO VEGETALE	8.50

PROGRESSIVE	-14.40	-11.08	-7.76	-4.44	0.00	4.80	8.40	12.00	15.60
QUOTE TERRENO	305.25	307.45	308.37	307.76	307.76	307.76	308.76	309.61	309.10
QUOTE PROGETTO	305.25	307.45	308.37	307.76	307.76	307.76	308.76	309.61	309.10
PARZIALI	4.44	2.25	2.21	4.80	4.80	3.00	3.69	3.43	

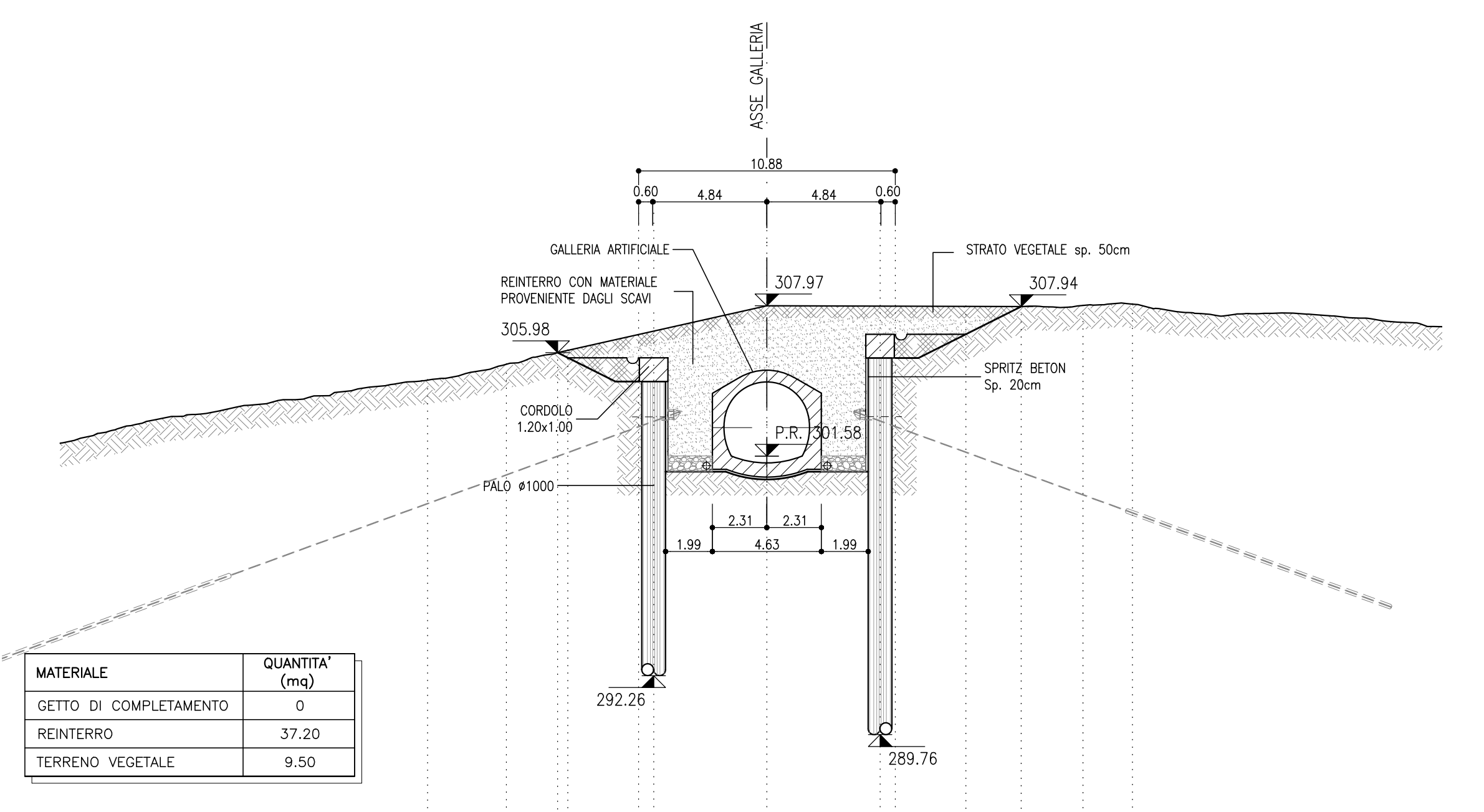
**SEZIONE B-B**  
SCALA 1:200  
Pk 0+415.60



MATERIALE	QUANTITA' (mq)
GETTO DI COMPLETAMENTO	3.90
REINTERRO	35.30
TERRENO VEGETALE	7.90

PROGRESSIVE	-14.40	-11.08	-7.76	-4.44	0.00	4.80	8.40	12.00	15.60
QUOTE TERRENO	305.86	306.24	307.33	306.93	307.76	307.76	308.76	309.11	308.76
QUOTE PROGETTO	305.86	306.24	307.33	306.93	307.76	307.76	308.76	309.11	308.76
PARZIALI	3.34	3.49	3.27	3.32	4.84	4.84	3.00	1.96	2.10

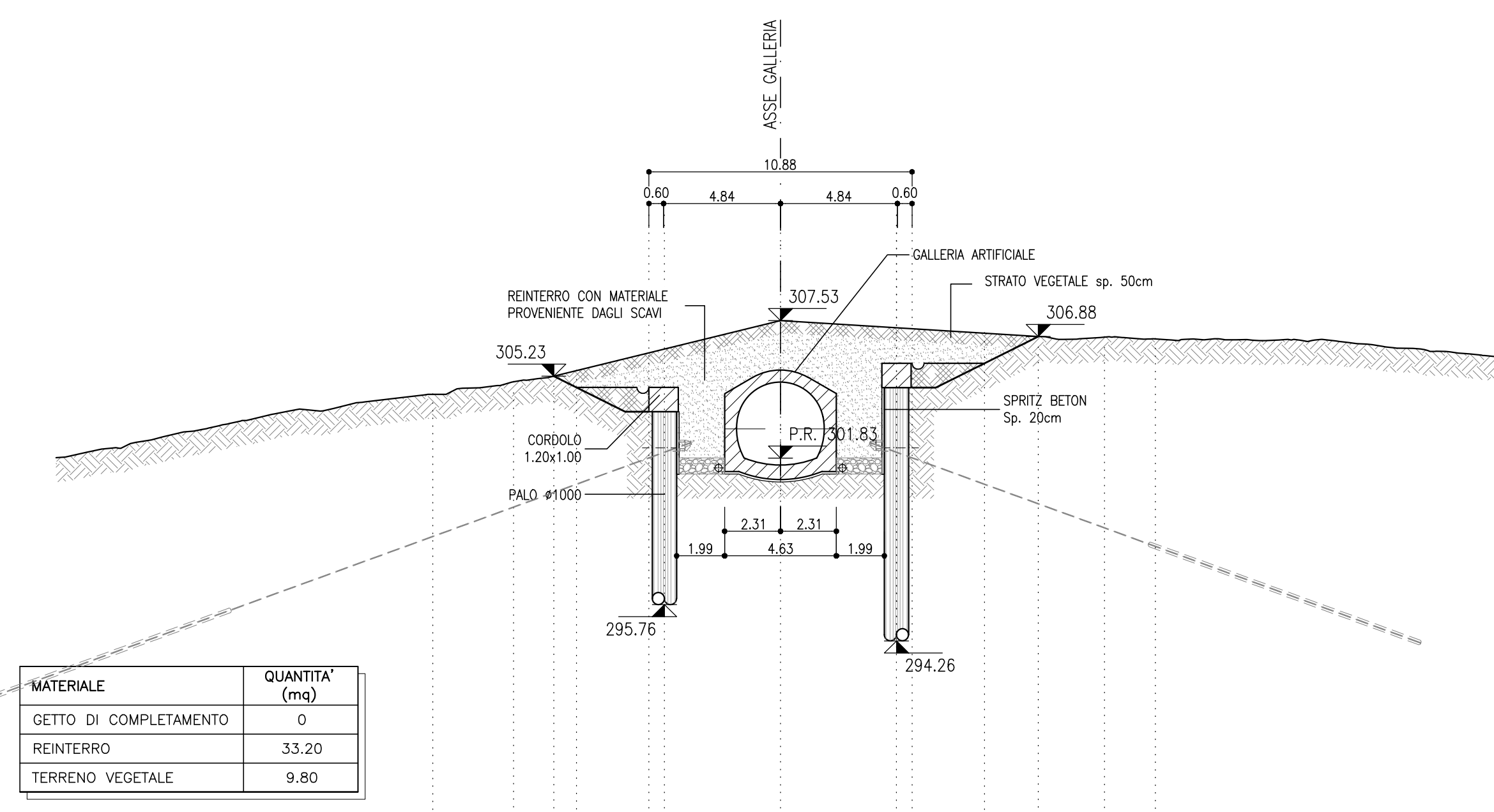
**SEZIONE C-C**  
SCALA 1:200  
Pk 0+421.50



MATERIALE	QUANTITA' (mq)
GETTO DI COMPLETAMENTO	0
REINTERRO	37.20
TERRENO VEGETALE	9.50

PROGRESSIVE	-14.40	-11.08	-7.76	-4.44	0.00	4.80	8.40	12.00	15.60
QUOTE TERRENO	304.82	305.49	305.95	305.25	305.95	305.95	306.76	307.94	307.86
QUOTE PROGETTO	304.82	305.49	305.95	305.25	305.95	305.95	306.76	307.94	307.86
PARZIALI	3.34	2.17	3.00	4.84	4.84	3.00	2.35	2.62	2.10

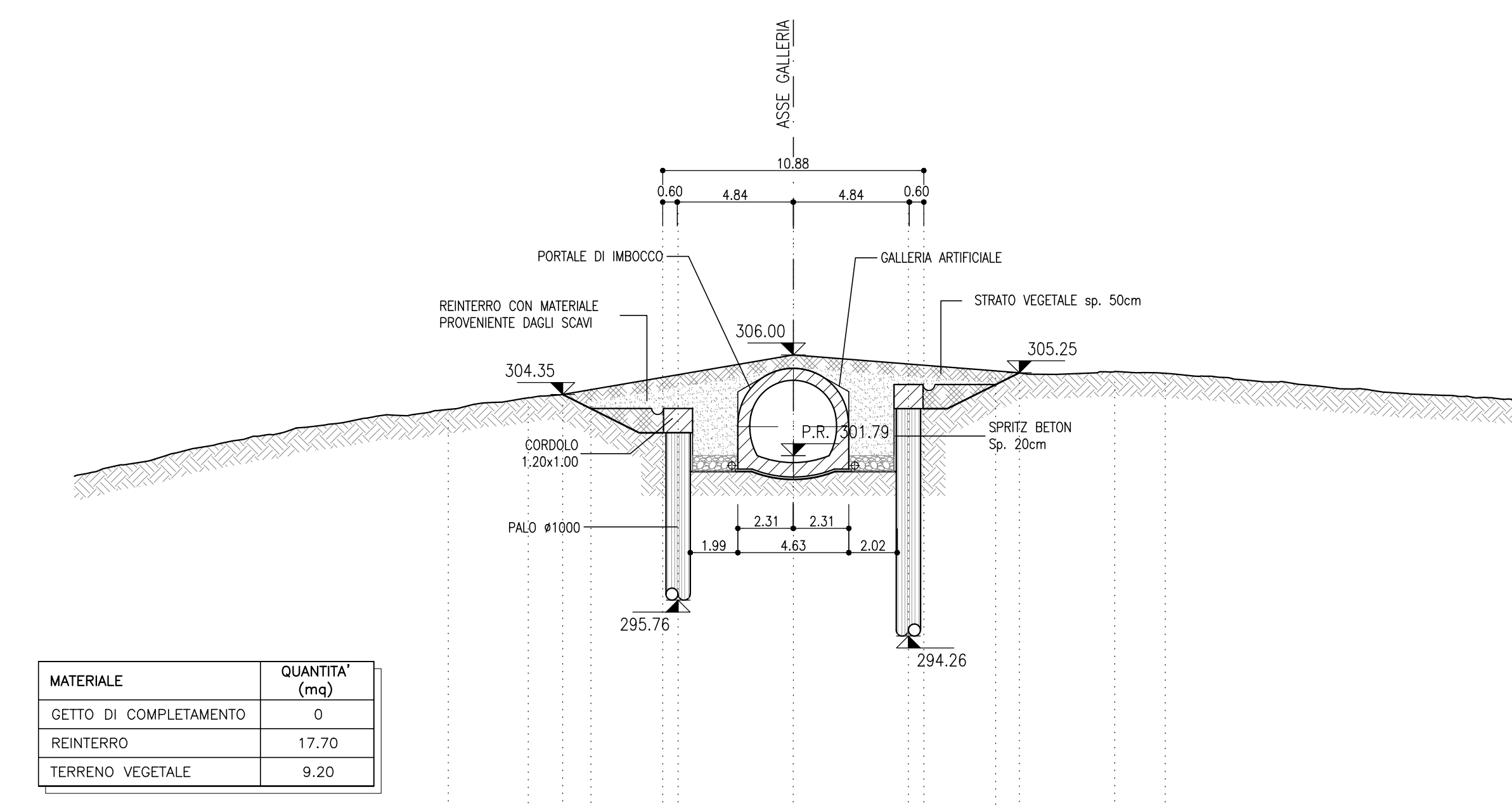
**SEZIONE D-D**  
SCALA 1:200  
Pk 0+426.30



MATERIALE	QUANTITA' (mq)
GETTO DI COMPLETAMENTO	0
REINTERRO	33.20
TERRENO VEGETALE	9.80

PROGRESSIVE	-14.40	-11.08	-7.76	-4.44	0.00	4.80	8.40	12.00	15.60
QUOTE TERRENO	304.47	304.99	305.23	304.76	305.25	305.25	306.88	306.84	306.77
QUOTE PROGETTO	304.47	304.99	305.23	304.76	305.25	305.25	306.88	306.84	306.77
PARZIALI	3.34	1.67	0.14	3.00	4.84	4.84	2.23	2.74	2.10

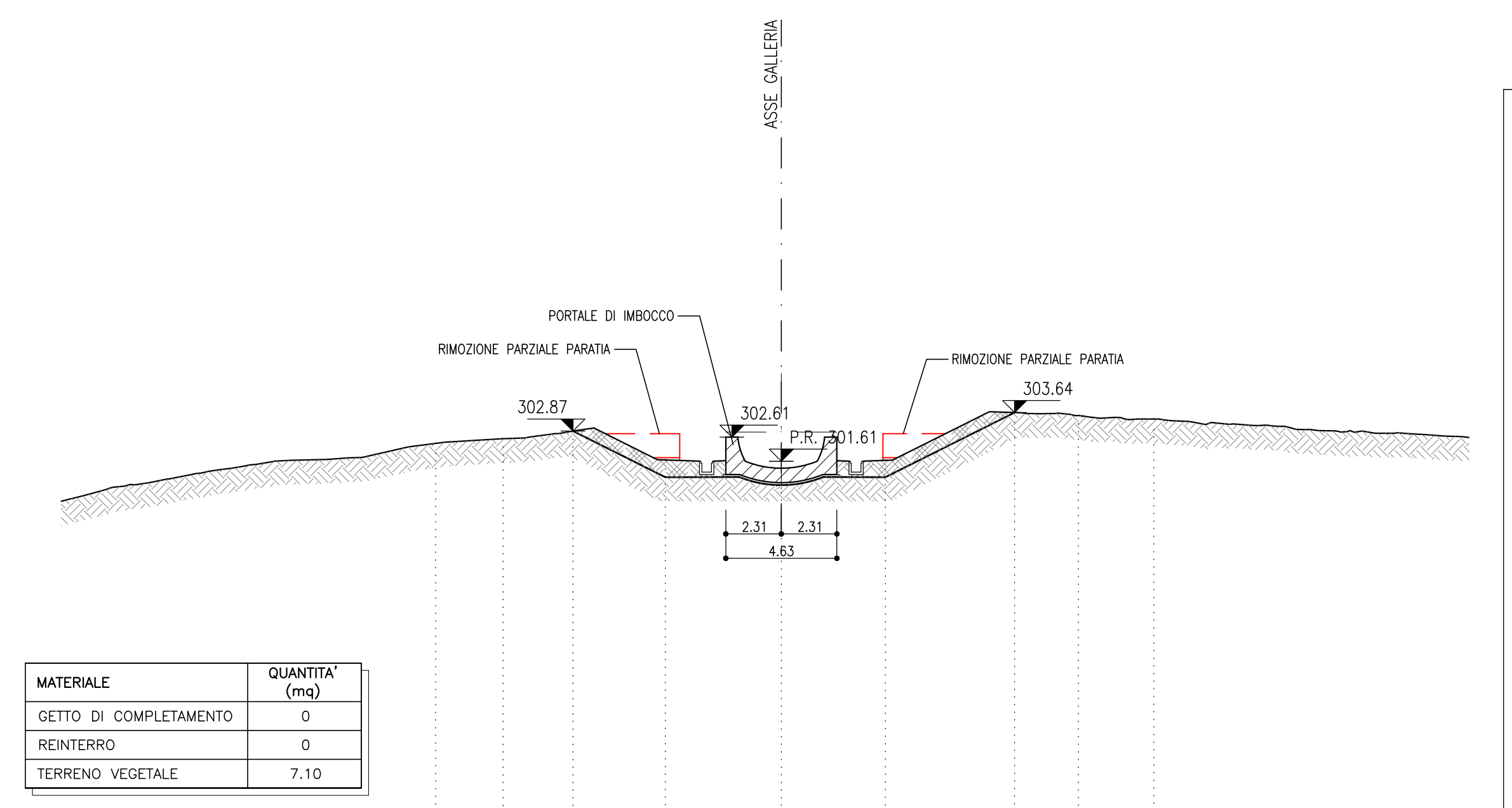
**SEZIONE E-E**  
SCALA 1:200  
Pk 0+435.10



MATERIALE	QUANTITA' (mq)
GETTO DI COMPLETAMENTO	0
REINTERRO	17.70
TERRENO VEGETALE	9.20

PROGRESSIVE	-14.40	-11.08	-7.76	-4.44	0.00	4.80	8.40	12.00	15.60
QUOTE TERRENO	303.72	304.21	304.50	303.76	304.25	304.25	305.76	305.84	305.23
QUOTE PROGETTO	303.72	304.21	304.50	303.76	304.25	304.25	305.76	305.84	305.23
PARZIALI	3.34	1.44	1.17	3.00	4.84	4.84	3.00	3.99	2.10

**SEZIONE F-F**  
SCALA 1:200  
Pk 0+447.10



MATERIALE	QUANTITA' (mq)
GETTO DI COMPLETAMENTO	0
REINTERRO	0
TERRENO VEGETALE	7.10

PROGRESSIVE	-14.40	-11.08	-7.76	-4.44	0.00	4.80	8.40	12.00	15.60
QUOTE TERRENO	302.35	302.55	302.87	302.87	302.87	302.87	303.64	303.51	303.36
QUOTE PROGETTO	302.35	302.55	302.87	302.87	302.87	302.87	303.64	303.51	303.36
PARZIALI	2.81	2.91	3.85	4.83	4.34	5.38	2.66	3.14	

**NOTE**

- EVENTUALI DIFFERENZE TRA LE MISURE TOTALI E LE SOMMATORIE DELLE MISURE PARZIALI SONO DOVUTE AGLI ARROTONDAMENTI AUTOMATICI DI AUTOCAD
- PER LE CARATTERISTICHE DEI MATERIALI E NOTE DI CARATTERE GENERALE SI RIMANDA ALL'ELABORATO IFG011007SPGN0000011A

**LEGENDA**

P.R. = PIANO DI ROTOLAMENTO  
P.S. = PIANO DI SCAVO

COMMITTENTE:

PROGETTAZIONE:

**DIREZIONE TECNICA**  
**U.O. GALLERIE**

**PROGETTO DEFINITIVO**

**ITINERARIO NAPOLI - BARI**  
**RADDOPPIO TRATTA APICE - ORSARA**  
**I LOTTO FUNZIONALE APICE - HIRPINIA**

**GALLERIA MELITO - USCITA DI EMERGENZA PEDONALE F4 pk 8+800 - IMBOCCO**  
Sistemazione definitiva - Sezioni caratteristiche

COMMESSA	LOTTO	FASE	ENTE	TIPO DOC.	OPERA/DISCIPLINA	PROGR.	REV.
IFOG	01	D	07	W9	GA1000	002	A

Revis.	Descrizione	Redatto	Data	Verificato	Data	Approvato	Data	Autorizzato	Data
A	Emissione esecutiva	E. Fiori	Luglio 2017	R. Pappalardo	Luglio 2017	D. Aprea	Luglio 2017	A. Scorn	Luglio 2017