

#### INCIDENZE

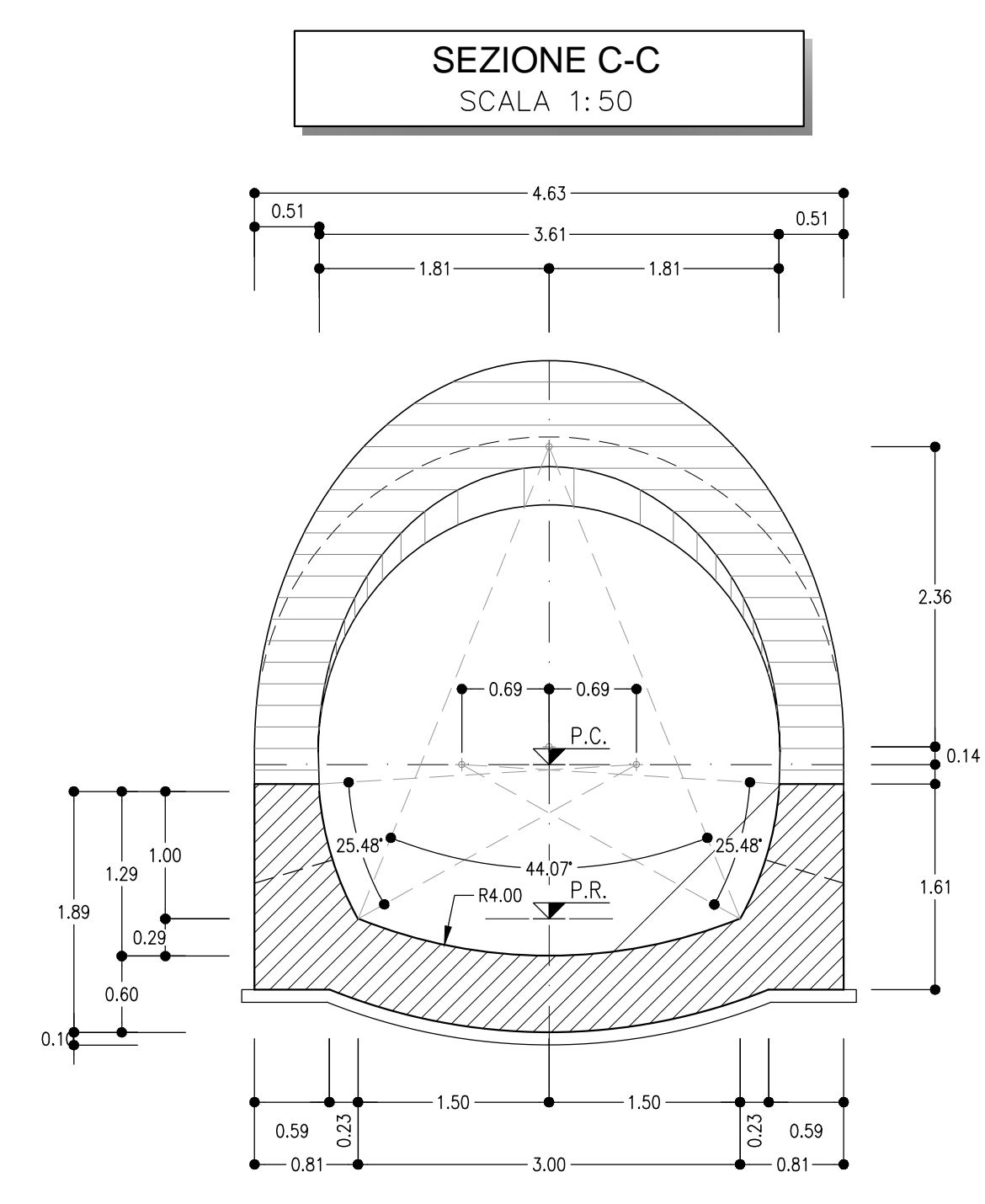
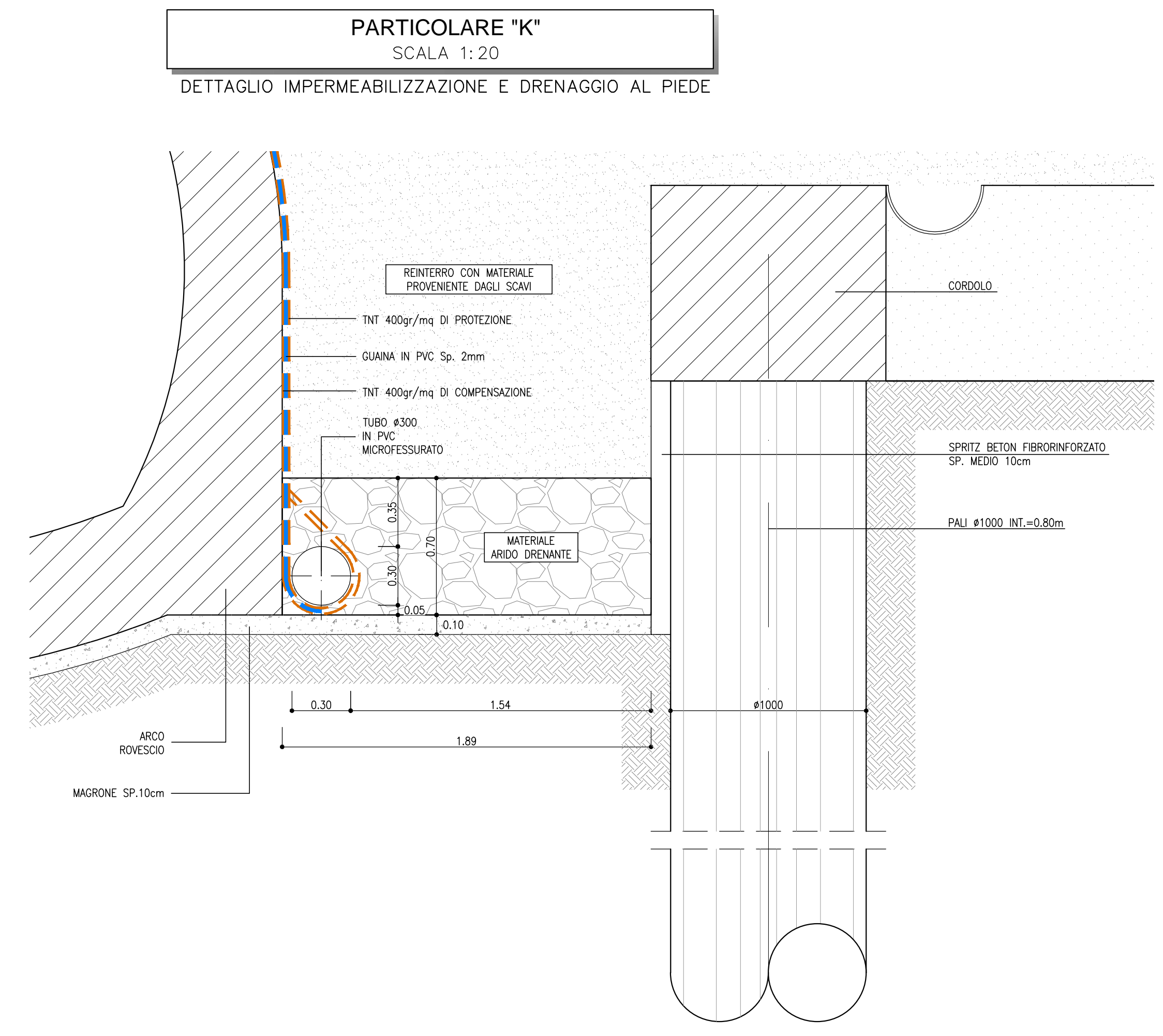
CALOTTA E PIEDRITTI	50 kg/mc
ARCO ROVESCIO	50 kg/mc

#### NOTE

- EVENTUALI DIFFERENZE TRA LE MISURE TOTALI E LE SOMMATORIE DELLE MISURE PARZIALI SONO DOVUTE AGLI ARROTONDAMENTI AUTOMATICI DI AUTOCAD
- PER LE CARATTERISTICHE DEI MATERIALI E NOTE DI CARATTERE GENERALE SI RIMANDA ALL'ELABORATO IFG01D07SPGN00000011A

#### LEGENDA

P.C.=	PIANO DEI CENTRI
P.R.=	PIANO DI ROTOLAMENTO



COMMITTENTE:

**RFI**  
RAFFINERIA ITALIANA  
GRUPPO FERROVIE DELLO STATO ITALIANE

PROGETTAZIONE:

**ITALFERR**  
GRUPPO FERROVIE DELLO STATO ITALIANE

**DIREZIONE TECNICA**  
**U.O. GALLERIE**

**PROGETTO DEFINITIVO**

**ITINERARIO NAPOLI - BARI**  
**RADDOPPIO TRATTA APICE - ORSARA**  
**I LOTTO FUNZIONALE APICE - HIRPANIA**

**GALLERIA MELITO - USCITA DI EMERGENZA PEDONALE F4 pk 8+800 - IMBOCCO**  
Portale di imbocco - Carpenteria

SCALA: 1:50

COMMESSA	LOTTO	FASE	ENTE	TIPO DOC.	OPERA/DISCIPLINA	PROGR.	REV.
IFOG	01	D	07	BB	GA1000	003	A

Revis.	Descrizione	Redatto	Data	Verificato	Data	Approvato	Data	Autorizzato	Data
A	Emissione esecutiva	E.Fiorilli	Luglio 2017	P. Paoletti	Luglio 2017	D. Aprile	Luglio 2017	A. Scorte	Luglio 2017

File: IFG01D07B8GA1000003A.dwg n. Elab: 533

FATTORE DI PLOTTAGGIO LAYOUT: 1 mm su carta