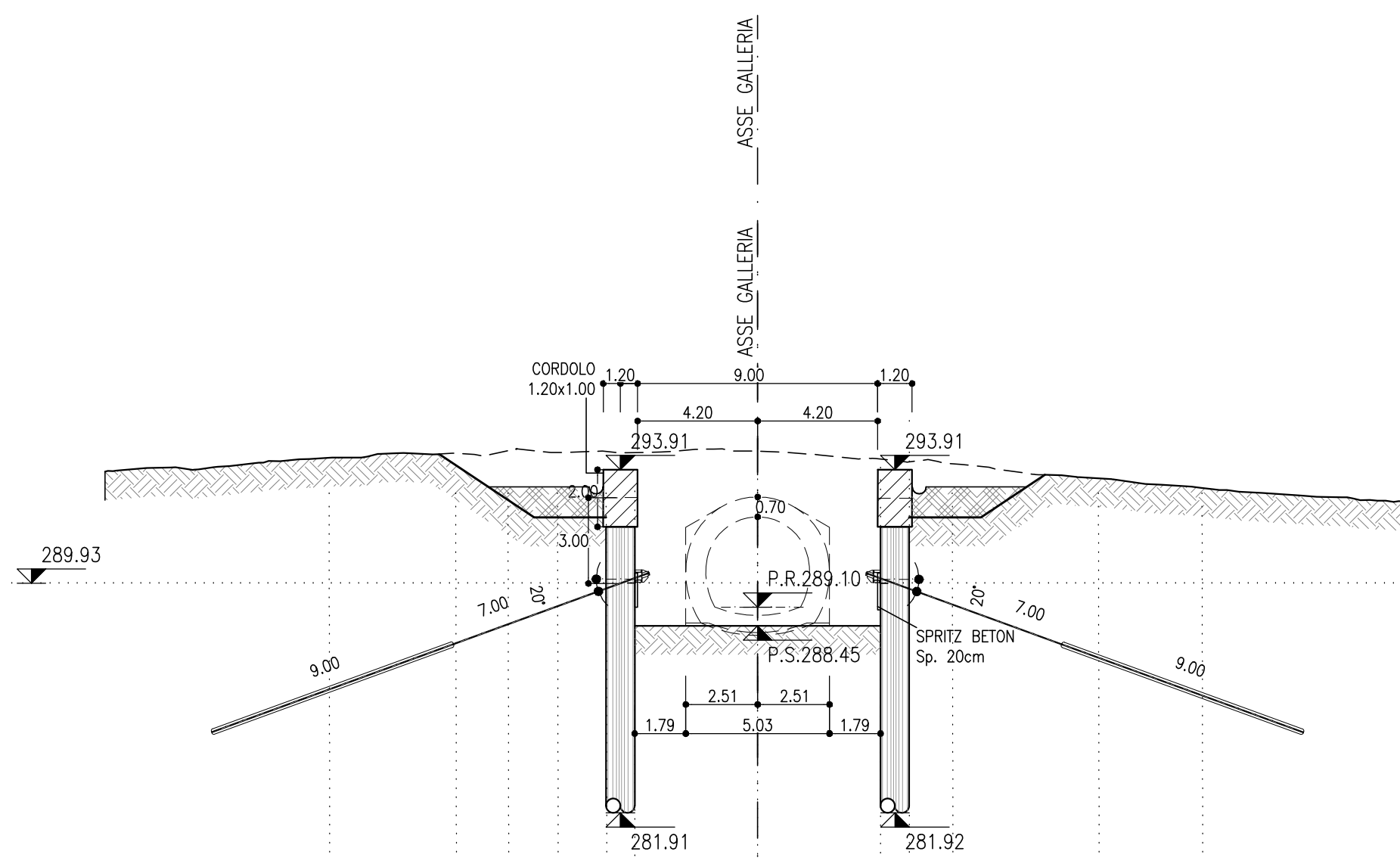


Q.rif. 265.00

PROGRESSIVE	15.00	15.50	16.00	16.50	17.00	17.50	18.00	18.50	19.00
QUOTE TERRENO	296.62	297.01	297.06	297.25	297.29	297.22	297.07	296.95	296.87
QUOTE PROGETTO	296.63	296.98	296.23	296.84	296.91	296.84	296.91	296.85	296.74
PARZIALI	5.06	1.54	3.10	5.30	5.30	2.92	1.62	0.87	4.11

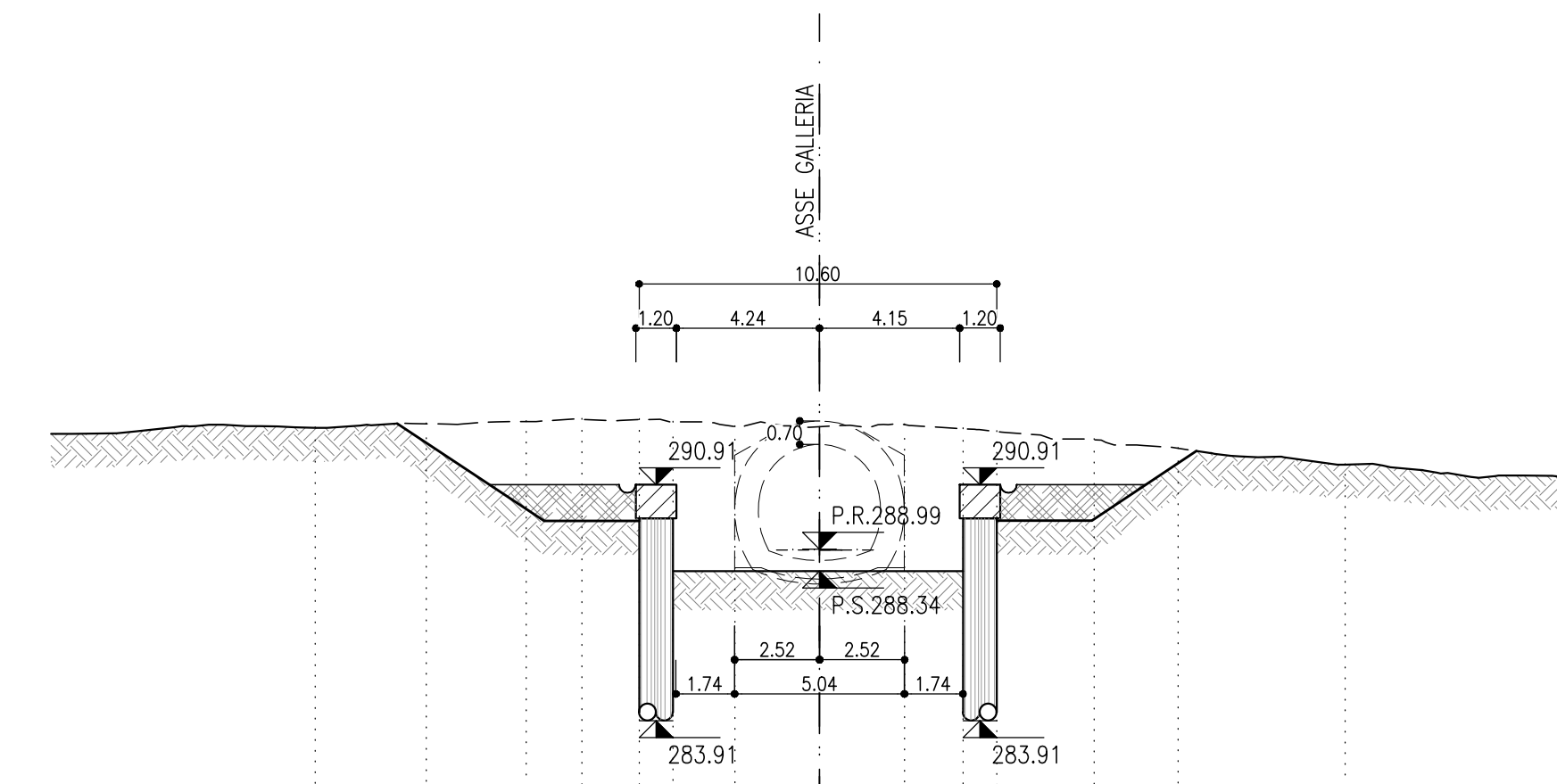
SEZIONE C-C
SCALA 1:200
Pk 0+648.70
AREA SCAVO 73.00mq



Q.rif. 271.50

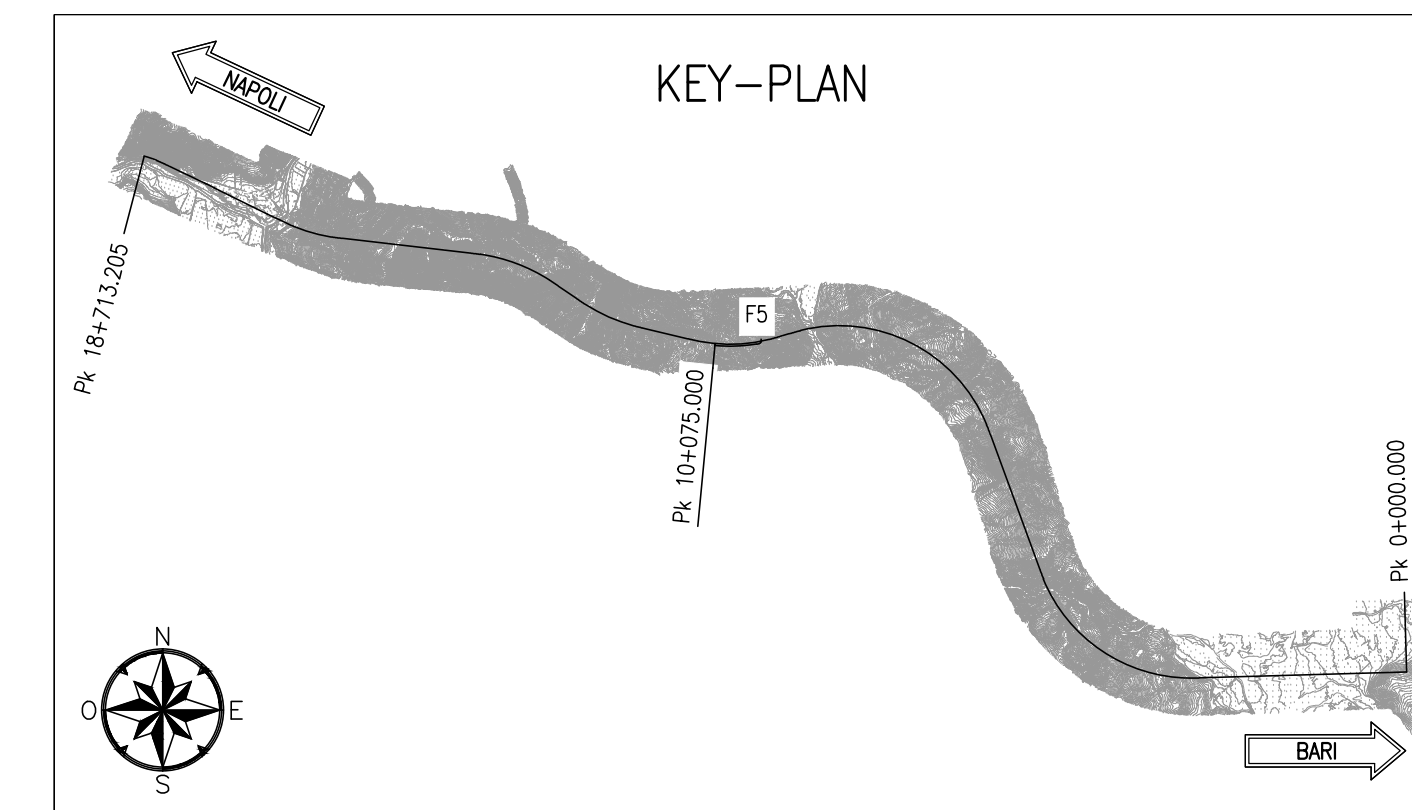
PROGRESSIVE	14.50	15.00	15.50	16.00	16.50	17.00	17.50	18.00	18.50
QUOTE TERRENO	294.57	294.47	294.58	294.63	294.58	294.58	294.18	294.11	293.91
QUOTE PROGETTO	294.33	294.47	294.58	294.63	294.58	294.58	294.18	294.11	293.91
PARZIALI	4.44	1.83	1.72	1.66	1.00	4.30	4.30	1.54	5.13

SEZIONE E-E
SCALA 1:200
Pk 0+655.65
AREA SCAVO 54.00mq

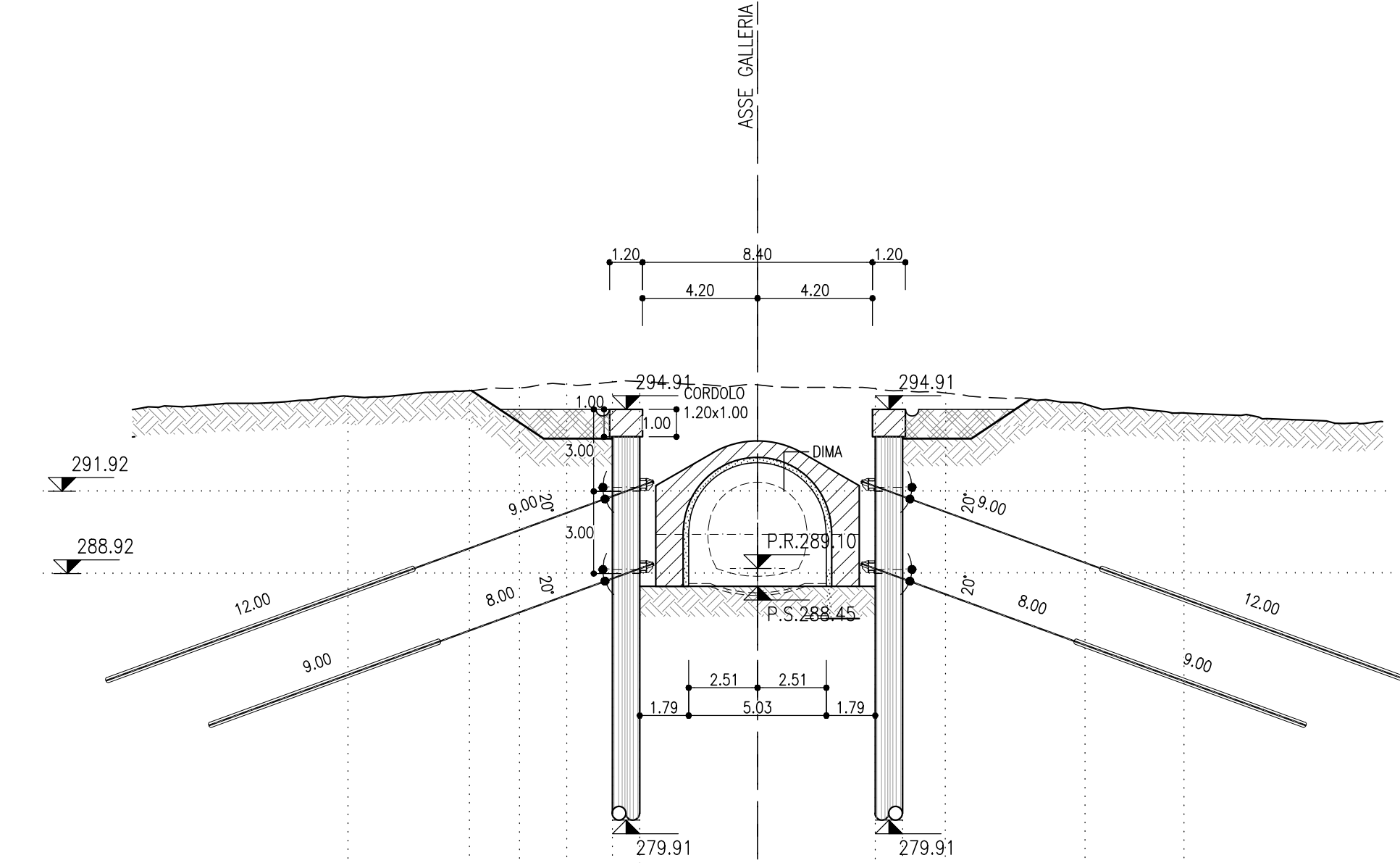


Q.rif. 271.50

PROGRESSIVE	14.00	14.50	15.00	15.50	16.00	16.50	17.00	17.50	18.00
QUOTE TERRENO	292.60	292.60	292.71	292.78	292.86	292.86	292.86	292.86	292.86
QUOTE PROGETTO	292.60	292.60	292.71	292.78	292.86	292.86	292.86	292.86	292.86
PARZIALI	3.31	2.96	1.72	1.66	1.00	4.30	4.30	1.50	4.95



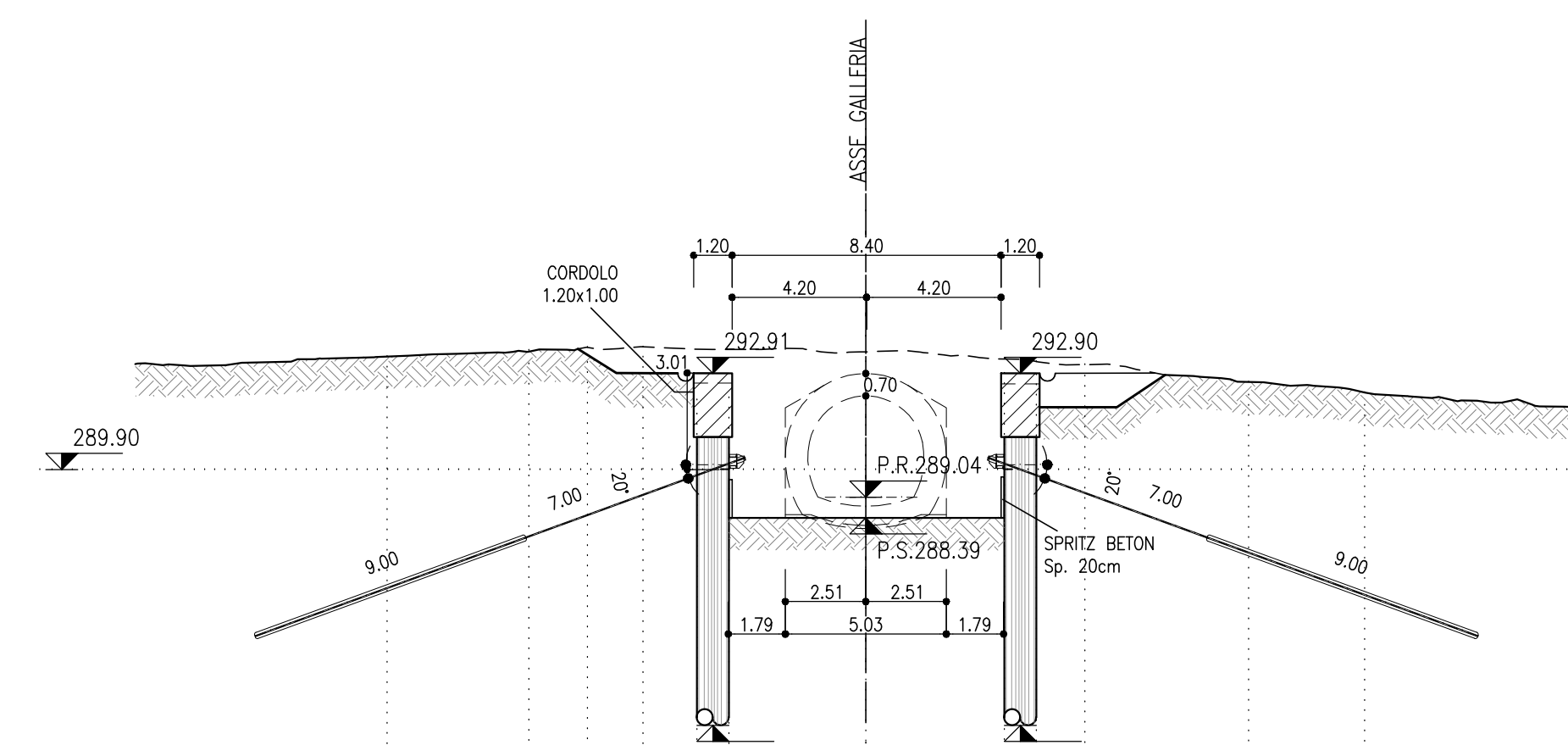
SEZIONE B-B
SCALA 1:200
Pk 0+643.75
AREA SCAVO 44.00mq



Q.rif. 271.50

PROGRESSIVE	14.00	14.50	15.00	15.50	16.00	16.50	17.00	17.50	18.00
QUOTE TERRENO	295.40	295.57	295.69	295.82	295.91	295.82	295.59	295.51	295.10
QUOTE PROGETTO	295.38	295.57	295.69	295.82	295.91	295.82	295.59	295.51	295.10
PARZIALI	4.44	1.83	1.72	1.66	1.00	4.30	4.30	1.54	5.13

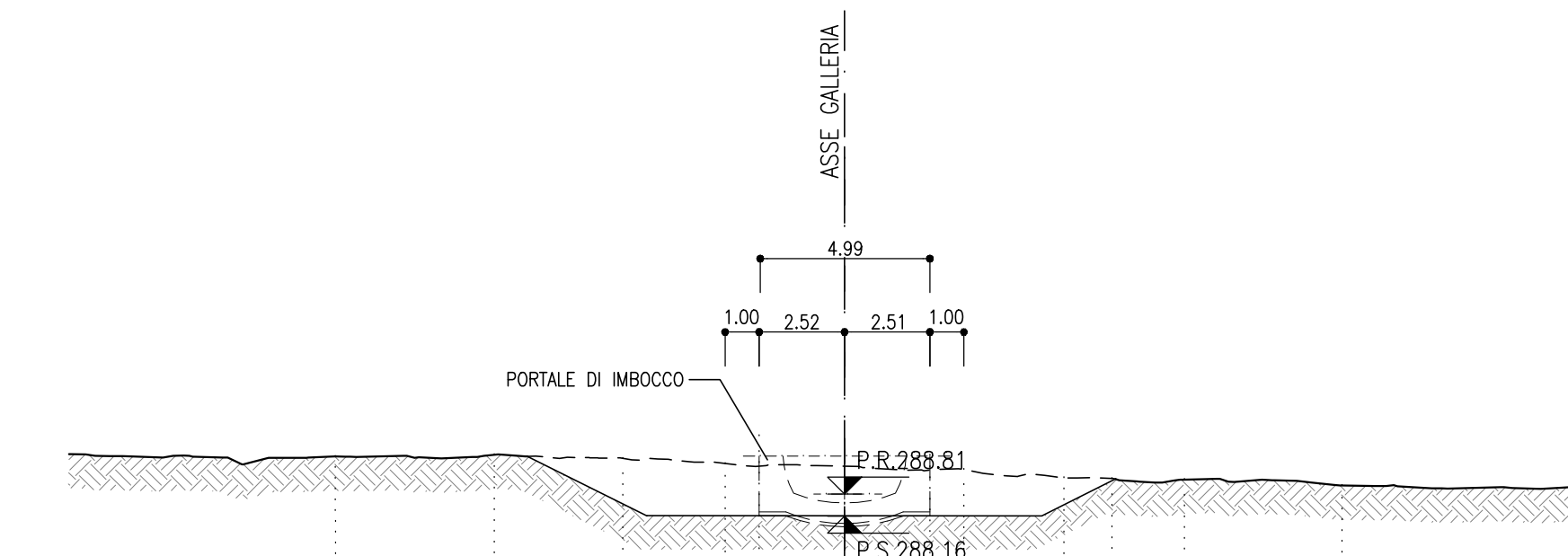
SEZIONE D-D
SCALA 1:200
Pk 0+652.30
AREA SCAVO 50.00mq



Q.rif. 271.50

PROGRESSIVE	14.95	15.50	16.00	16.50	17.00	17.50	18.00	18.50	19.00
QUOTE TERRENO	293.50	293.57	293.69	293.82	293.91	293.82	293.59	293.51	293.10
QUOTE PROGETTO	293.38	293.57	293.69	293.82	293.91	293.82	293.59	293.51	293.10
PARZIALI	4.44	1.83	1.72	1.66	1.00	4.30	4.30	1.54	5.13

SEZIONE F-F
SCALA 1:200
Pk 0+667.65
AREA SCAVO 20.00mq



Q.rif. 271.50

PROGRESSIVE	14.90	15.50	16.00	16.50	17.00	17.50	18.00	18.50	19.00
QUOTE TERRENO	289.97	289.97	289.96	289.96	289.96	289.96	289.96	289.96	289.96
QUOTE PROGETTO	289.63	289.97	289.96	289.96	289.96	289.96	289.96	289.96	289.96
PARZIALI	4.44	3.78	3.01	2.51	2.51	3.00	2.94	1.42	4.63

NOTE

- EVENTUALI DIFFERENZE TRA LE MISURE TOTALI E LE SOMMATORIE DELLE MISURE PARZIALI SONO DOVUTE AGLI ARROTONDAMENTI AUTOMATICI DI AUTOCAD
- PER LE CARATTERISTICHE DEI MATERIALI E NOTE DI CARATTERE GENERALE SI RIMANDA ALL'ELABORATO FIG021007SP00000001A

LEGENDA

P.R.= PIANO DI ROTOLAMENTO
P.S.= PIANO DI SCAVO



PROGETTAZIONE: **ITALFERR**
GRUPPO FERROVIE DELLO STATO ITALIANE

DIREZIONE TECNICA
U.O. GALLERIE
PROGETTO DEFINITIVO

ITINERARIO NAPOLI - BARI
RADDOPPIO TRATTA APICE - ORSARA
LOTTO FUNZIONALE APICE - HIRPINIA
GALLERIA ROCCHETTA - USCITA DI EMERGENZA PEDONALE F5 pk 11+075 E
CUNICOLO PEDONALE pk 12+000- IMBOCCO
Fase provvisoria - Sezioni caratteristiche

SCALA:
1:200

COMMESSA LOTTO FASE ENTE TIPO DOC. OPERA/DISCIPLINA PROG. REV.

I | FOG 01 | D 07 | W9 | GA1100 | 001 | A

Revis.	Descrizione	Redatto	Data	Verificato	Data	Approvato	Data	Autorizzato	Data
A	Emissione esecutiva	E. Fogli	Luglio 2017	R. Fogli	Luglio 2017	D. Apicci	Luglio 2017	A. Scorn	Luglio 2017