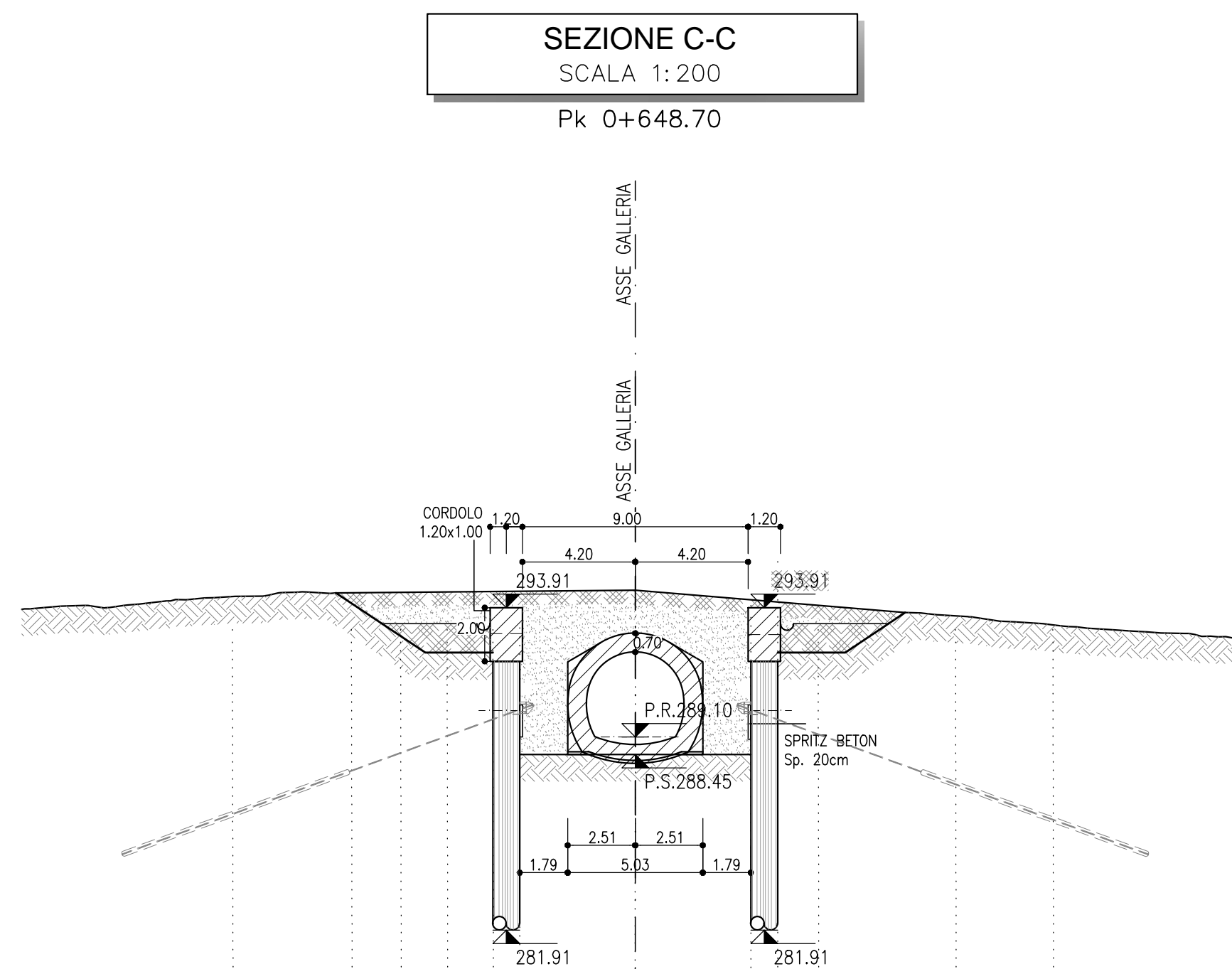


MATERIALE	QUANTITA' (mq)
GETTO DI COMPLETAMENTO	0
REINTERRO	1.50
TERRENO VEGETALE	9.50

Q.rif. 265.00

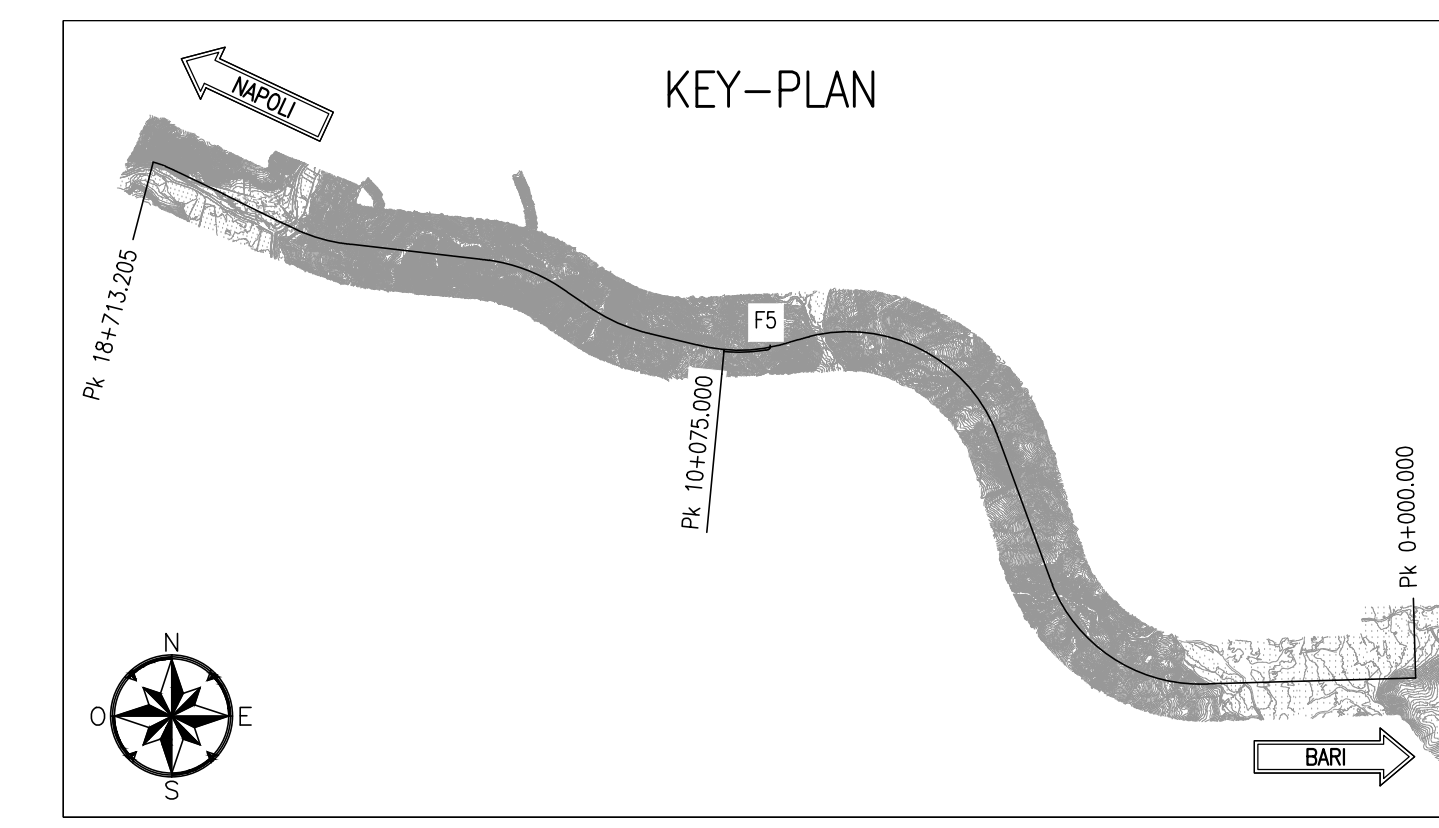
PROGRESSIVE	10.00	10.50	11.00	11.50	12.00	12.50	13.00	13.50	14.00	14.50
QUOTE TERRENO	296.63	296.62	296.61	296.60	296.59	296.58	296.57	296.56	296.55	296.54
QUOTE PROGETTO	296.63	296.62	296.61	296.60	296.59	296.58	296.57	296.56	296.55	296.54
PARZIALI	5.06	1.54	3.10	5.30	5.50	2.92	1.82	0.87	4.11	



MATERIALE	QUANTITA' (mq)
GETTO DI COMPLETAMENTO	0
REINTERRO	30.50
TERRENO VEGETALE	10.50

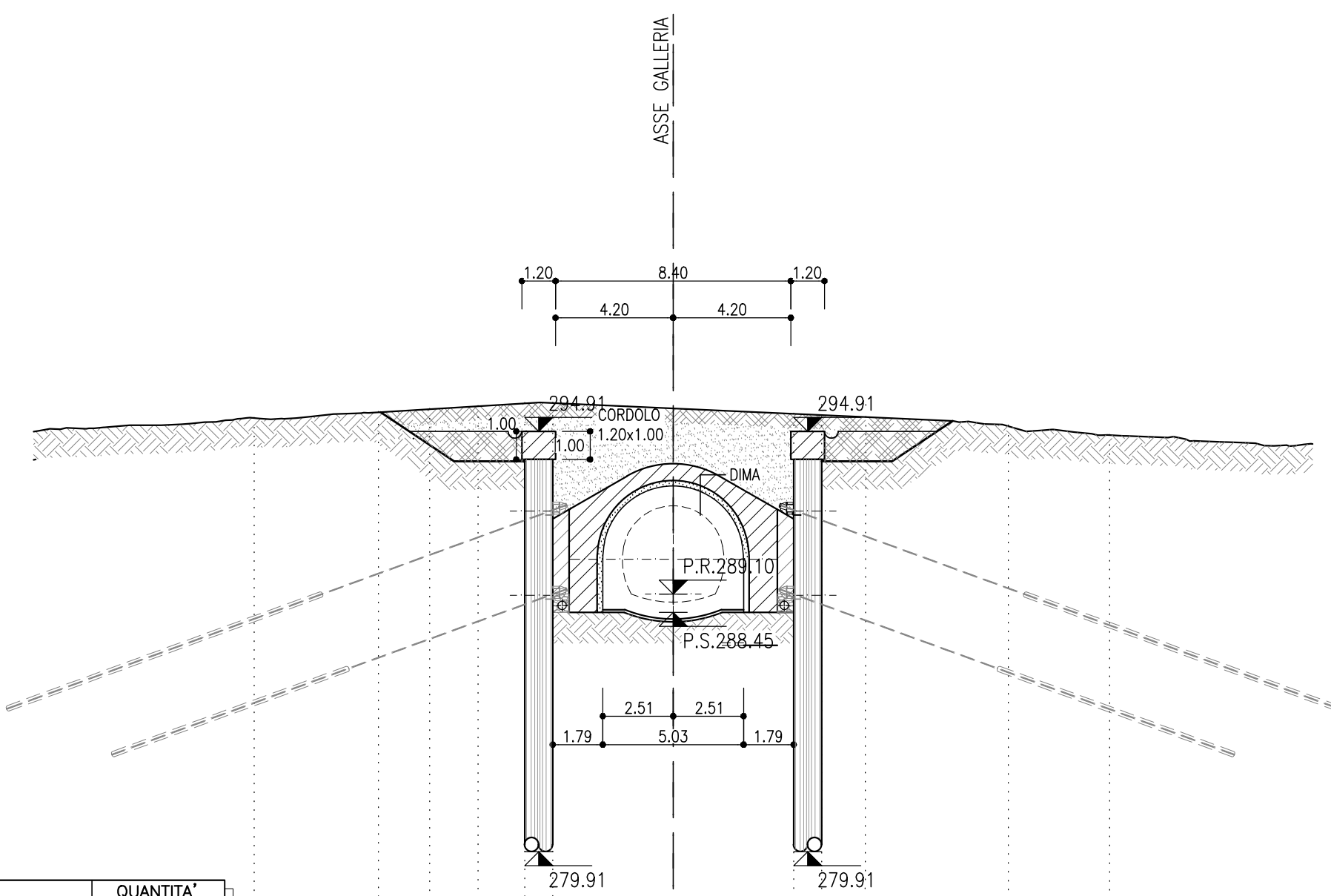
Q.rif. 271.50

PROGRESSIVE	-14.65	-15.15	-15.65	-16.15	-16.65	-17.15	-17.65	-18.15	-18.65	-19.15
QUOTE TERRENO	294.33	294.48	294.63	294.78	294.93	295.08	295.23	295.38	295.53	295.68
QUOTE PROGETTO	294.33	294.48	294.63	294.78	294.93	295.08	295.23	295.38	295.53	295.68
PARZIALI	4.44	1.83	1.72	1.72	1.66	1.50	4.30	4.30	1.00	3.62



SEZIONE B-B

SCALA 1:200
Pk 0+643.75



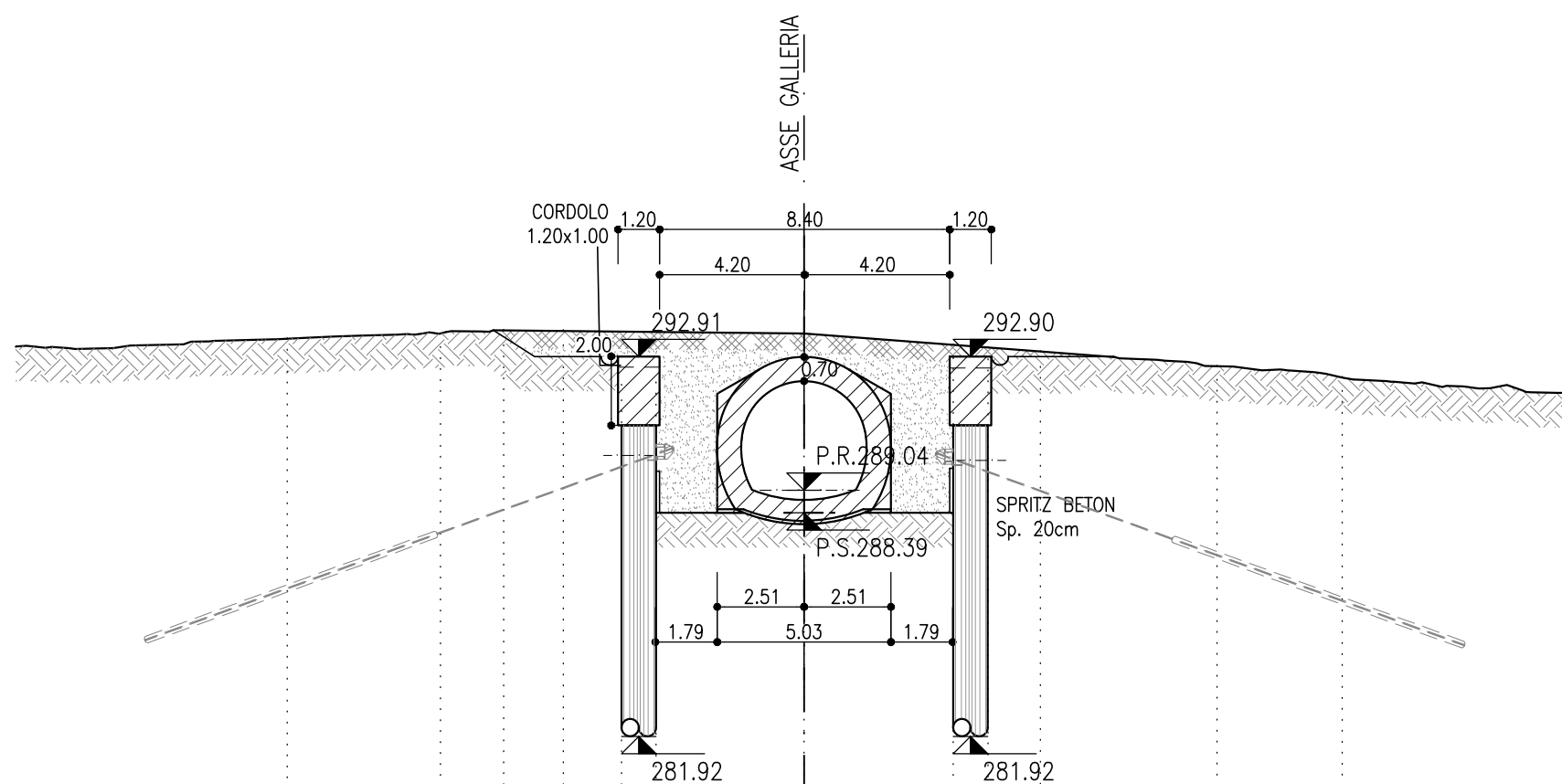
MATERIALE	QUANTITA' (mq)
GETTO DI COMPLETAMENTO	3.00
REINTERRO	22.00
TERRENO VEGETALE	9.50

Q.rif. 271.50

PROGRESSIVE	-14.65	-15.15	-15.65	-16.15	-16.65	-17.15	-17.65	-18.15	-18.65	-19.15
QUOTE TERRENO	295.52	295.59	295.67	295.75	295.84	295.92	296.00	296.08	296.16	296.24
QUOTE PROGETTO	295.52	295.59	295.67	295.75	295.84	295.92	296.00	296.08	296.16	296.24
PARZIALI	4.44	1.83	1.72	1.72	1.66	1.50	4.30	4.30	1.00	3.62

SEZIONE D-D

SCALA 1:200
Pk 0+652.30



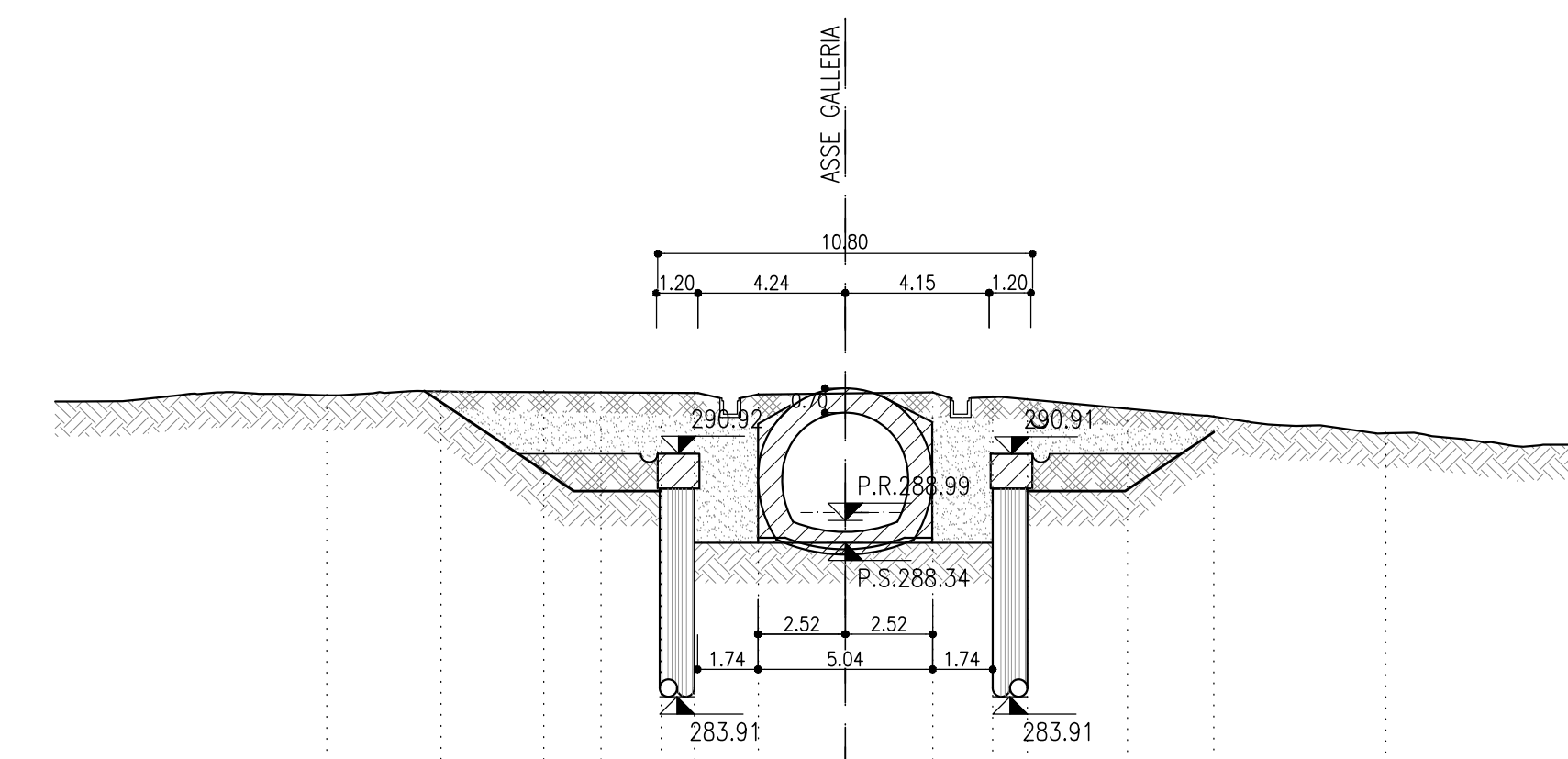
MATERIALE	QUANTITA' (mq)
GETTO DI COMPLETAMENTO	0
REINTERRO	20.00
TERRENO VEGETALE	8.50

Q.rif. 271.50

PROGRESSIVE	-14.65	-15.15	-15.65	-16.15	-16.65	-17.15	-17.65	-18.15	-18.65	-19.15
QUOTE TERRENO	293.42	293.57	293.72	293.87	294.02	294.17	294.32	294.47	294.62	294.77
QUOTE PROGETTO	293.42	293.57	293.72	293.87	294.02	294.17	294.32	294.47	294.62	294.77
PARZIALI	4.44	1.83	1.72	1.72	1.66	1.50	4.30	4.30	1.00	3.62

SEZIONE E-E

SCALA 1:200
Pk 0+655.65



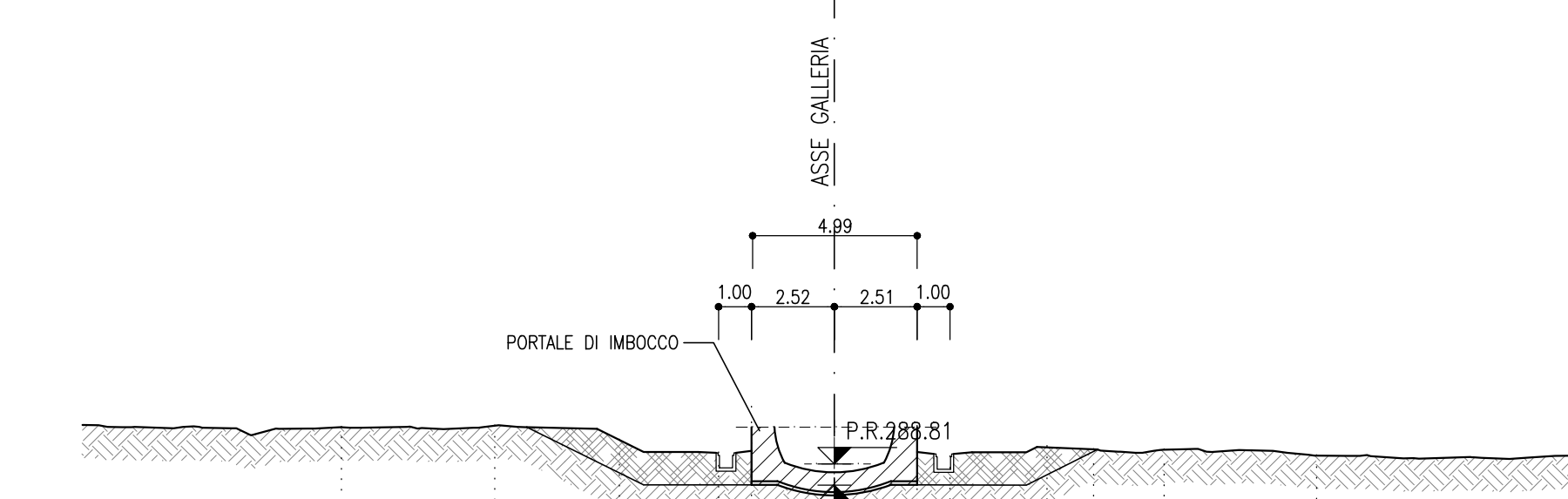
MATERIALE	QUANTITA' (mq)
GETTO DI COMPLETAMENTO	0
REINTERRO	13.50
TERRENO VEGETALE	10.50

Q.rif. 271.50

PROGRESSIVE	-14.65	-15.15	-15.65	-16.15	-16.65	-17.15	-17.65	-18.15	-18.65	-19.15
QUOTE TERRENO	292.00	292.11	292.22	292.33	292.44	292.55	292.66	292.77	292.88	292.99
QUOTE PROGETTO	292.00	292.11	292.22	292.33	292.44	292.55	292.66	292.77	292.88	292.99
PARZIALI	3.31	2.96	1.72	1.66	1.50	4.30	2.85	2.49	4.95	

SEZIONE F-F

SCALA 1:200
Pk 0+667.65



MATERIALE	QUANTITA' (mq)
GETTO DI COMPLETAMENTO	0
REINTERRO	0
TERRENO VEGETALE	13.50

Q.rif. 271.50

PROGRESSIVE	-14.65	-15.15	-15.65	-16.15	-16.65	-17.15	-17.65	-18.15	-18.65	-19.15
QUOTE TERRENO	289.43	289.87	289.97	290.07	290.17	290.27	290.37	290.47	290.57	290.67
QUOTE PROGETTO	289.43	289.87	289.97	290.07	290.17	290.27	290.37	290.47	290.57	290.67
PARZIALI	4.44	3.78	3.01	1.00	2.51	2.51	1.00	2.94	1.42	1.14

NOTE

- EVENTUALI DIFFERENZE TRA LE MISURE TOTALI E LE SOMMATORIE DELLE MISURE PARZIALI SONO DOVUTE AGLI ARROTONDAMENTI AUTOMATICI DI AUTOCAD
- PER LE CARATTERISTICHE DEI MATERIALI E NOTE DI CARATTERE GENERALE SI RIMANDA ALL'ELABORATO IFOG11007V9GA11000000001A

LEGENDA

P.R.= PIANO DI ROTOLAMENTO
P.S.= PIANO DI SCAVO

COMMITTENTE:

PROGETTAZIONE:

DIREZIONE TECNICA
U.O. GALLERIE

PROGETTO DEFINITIVO

ITINERARIO NAPOLI - BARI
RADDOPPIO TRATTA APICE - ORSARA
LOTTO FUNZIONALE APICE - HIRPINIA
GALLERIA ROCCHETTA - USCITA DI EMERGENZA PEDONALE F5 pk 11+075 E CUNICOLO PEDONALE pk 12+000- IMBOCCO
Sistemazione definitiva - Sezioni caratteristiche

SCALA: 1:200

COMMESSA LOTTO FASE ENTE TIPO DOC. OPERA/DISCIPLINA PROG. REV.

IFOG 01 D 07 W9 GA1100 002 A

Revis.	Descrizione	Redatto	Data	Verificato	Data	Approvato	Data	Autorizzato	Data
A	Emissione esecutiva	E. Fiori	Luglio 2017	P. Proietti	Luglio 2017	D. Aprea	Luglio 2017	A. Scuderi	Luglio 2017

File: IFOG11007V9GA11000002A.dwg n. Elab: 540