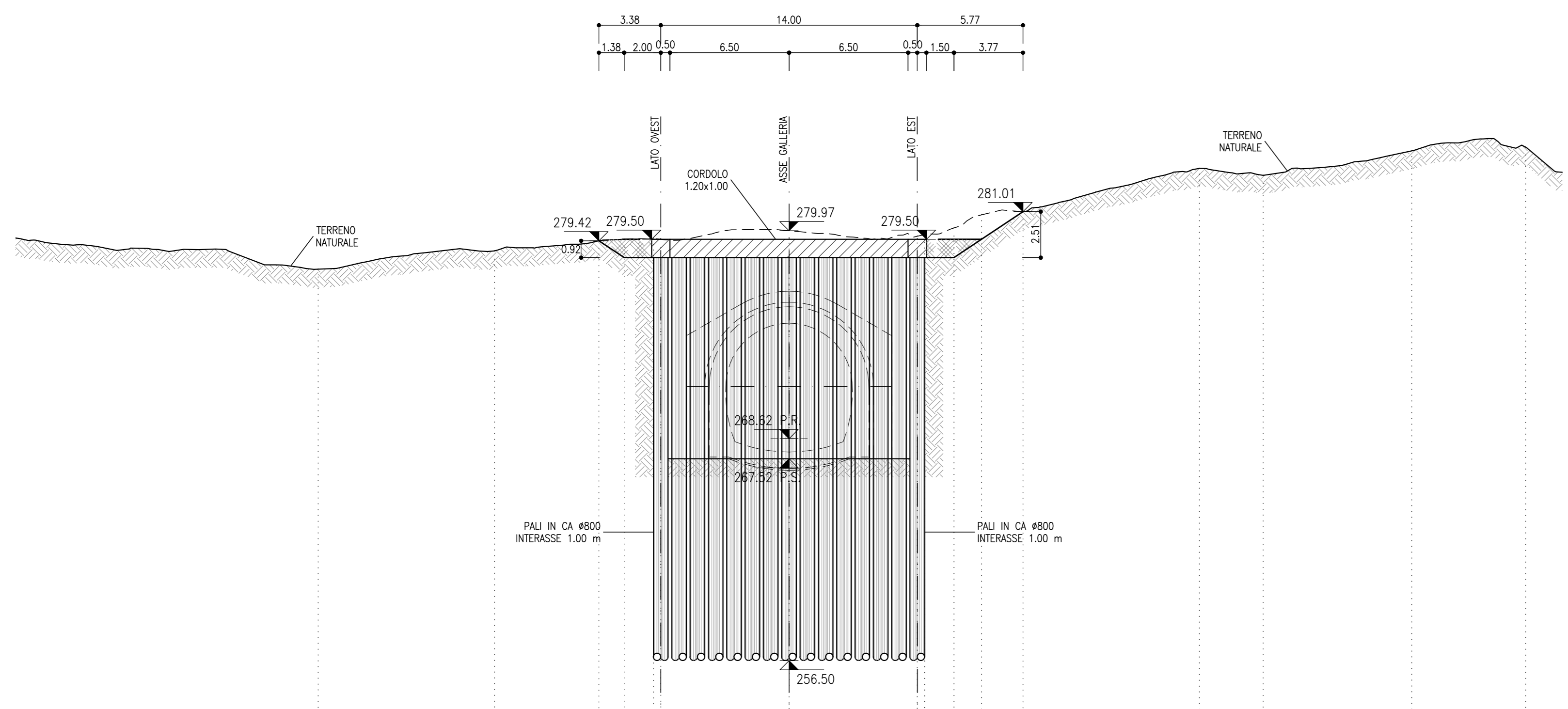
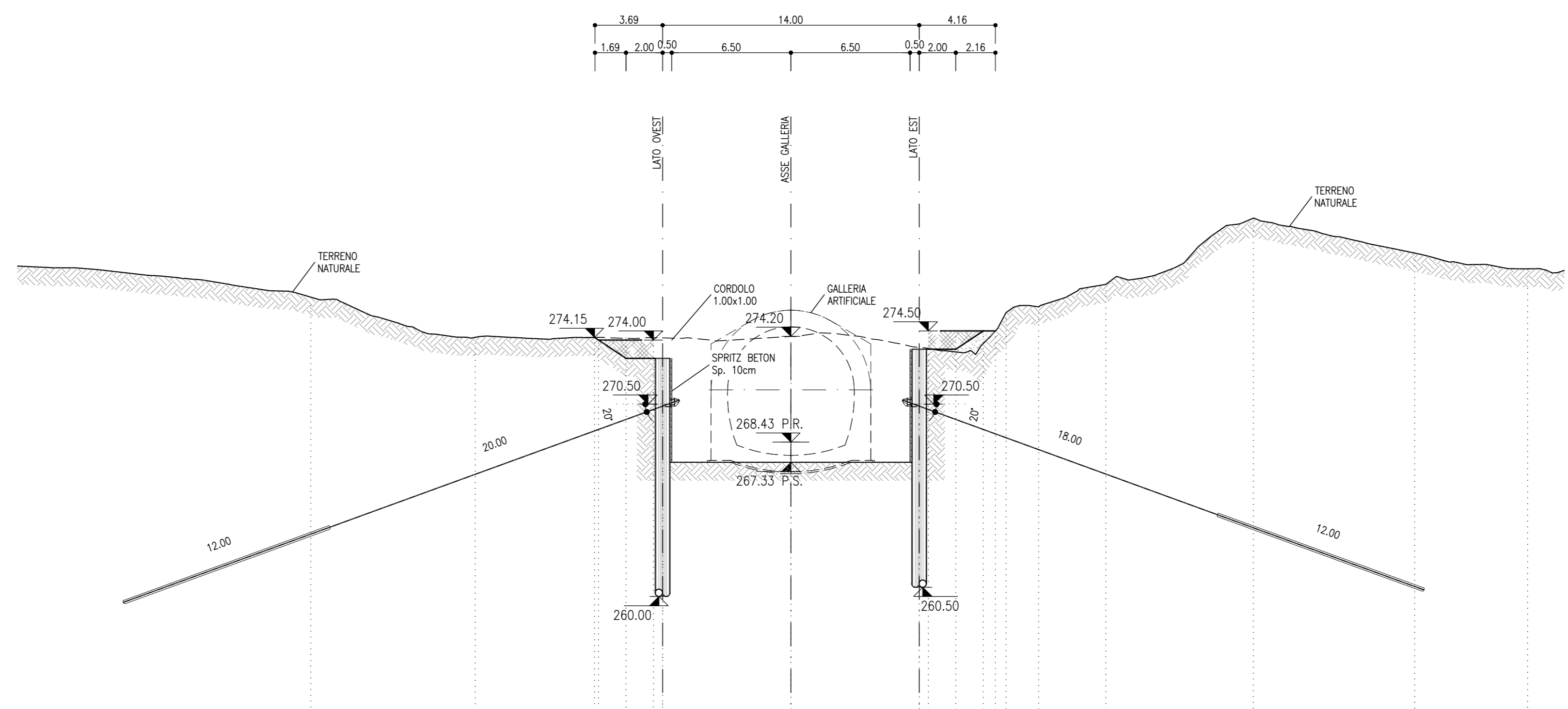


SEZIONE A-A
SCALA 1:200
Pk 1+131.00
AREA SCAVO 27.13mq



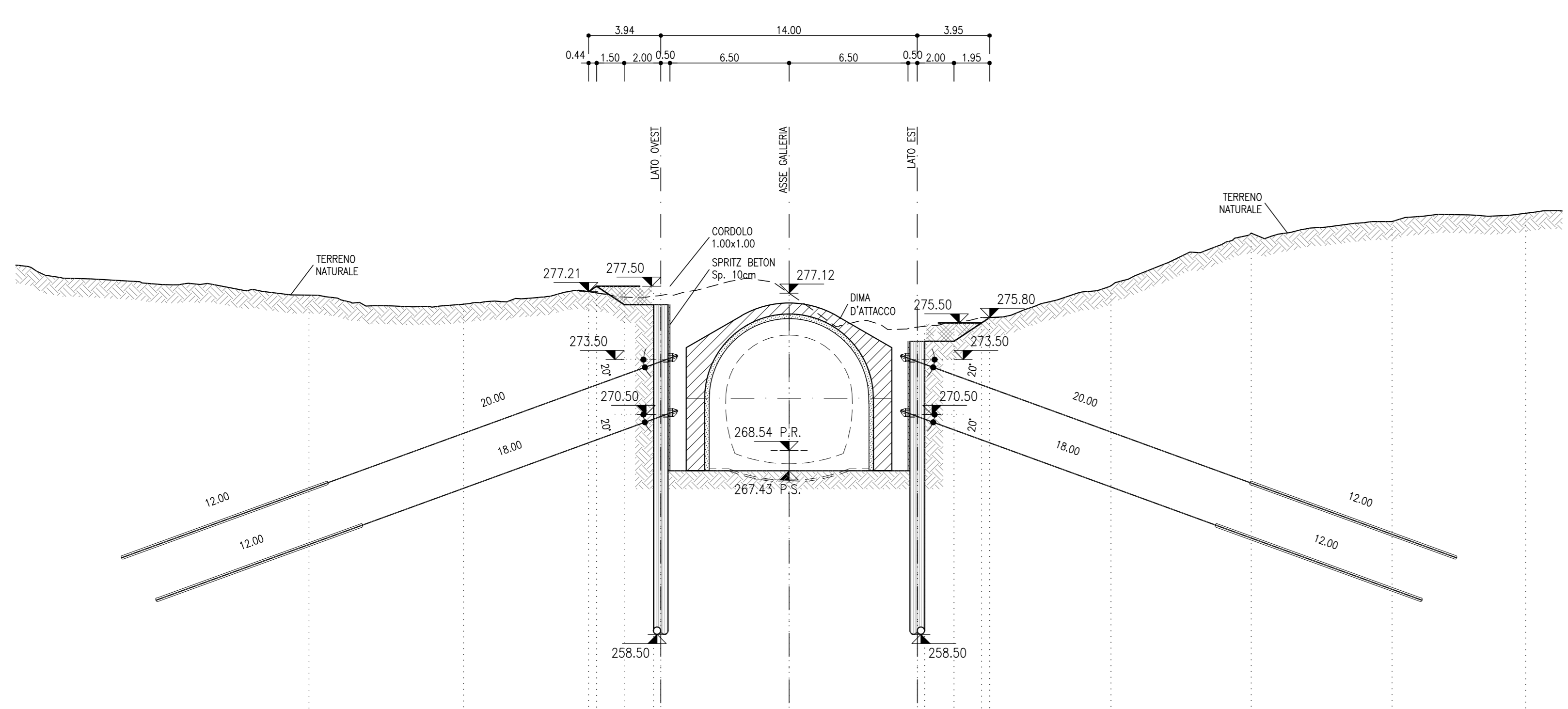
PROGRESSIVE	QUOTE TERRENO	QUOTE PROGETTO	PARZIALI
-55.70	-278.97	-278.97	9.63
-6.07	-278.87	-278.87	5.70
-10.38	-279.42	-279.42	1.38
-11.00	-279.50	-279.50	1.80
-7.50	-279.54	-279.54	7.00
0.00	-279.50	-279.50	7.00
7.00	-279.63	-279.63	1.60
7.00	-279.67	-279.67	1.30
10.50	-279.50	-279.50	2.27
12.77	-281.01	-281.01	9.63
22.40	-283.37	-283.37	3.48
25.88	-285.99	-285.99	8.11
33.99	-284.54	-284.54	6.21
40.20	-284.53	-284.53	

SEZIONE C-C
SCALA 1:200
Pk 1+143.50
AREA SCAVO 93.16mq



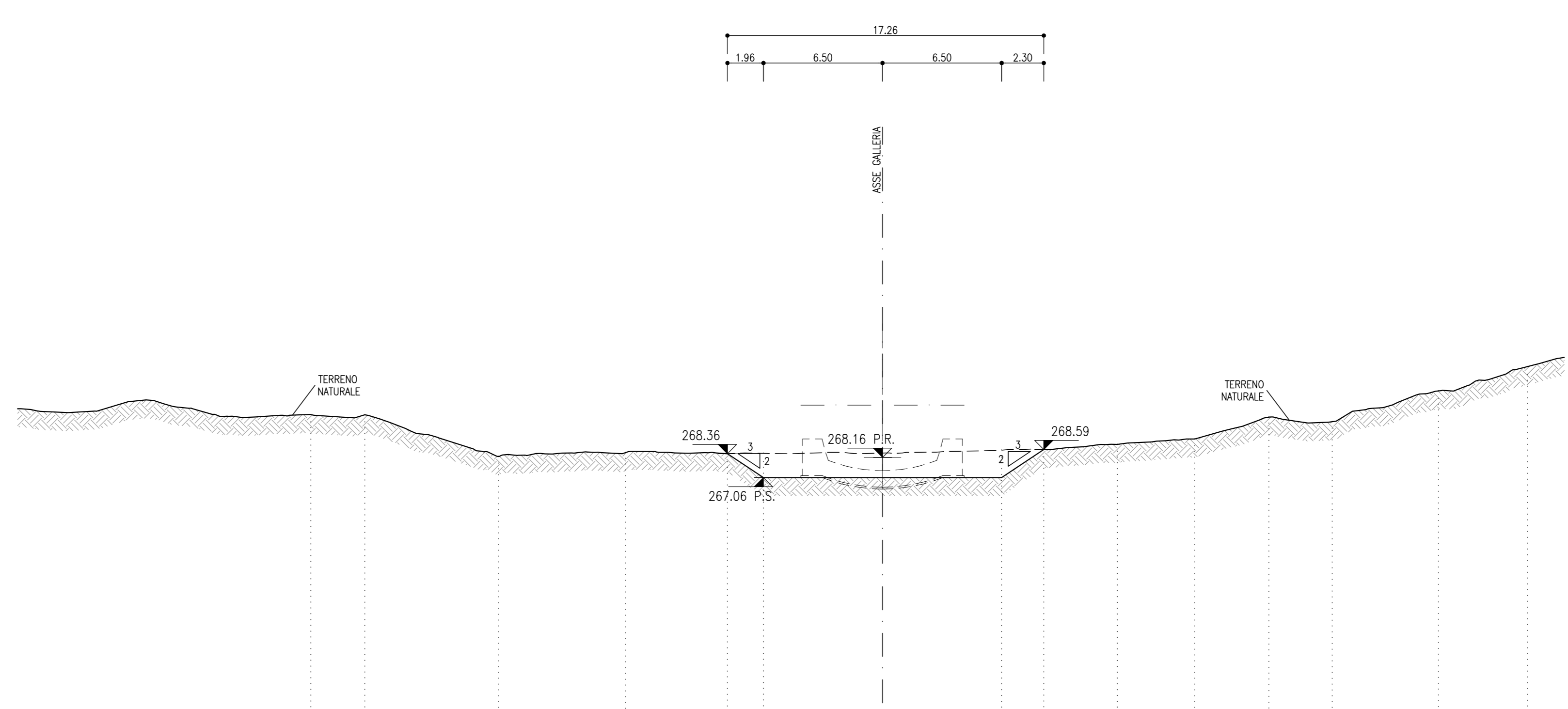
PROGRESSIVE	QUOTE TERRENO	QUOTE PROGETTO	PARZIALI
-80.20	-276.34	-276.34	8.97
-17.23	-274.15	-274.15	6.51
-10.25	-274.14	-274.14	1.50
-9.00	-274.19	-274.19	1.50
-7.50	-274.12	-274.12	7.00
0.00	-274.20	-274.20	7.00
7.00	-273.65	-273.65	0.50
9.00	-273.55	-273.55	1.50
10.50	-273.50	-273.50	1.50
11.14	-273.50	-273.50	1.78
13.50	-275.81	-275.81	3.66
17.18	-277.03	-277.03	8.05
25.24	-286.65	-286.65	8.80
34.04	-278.74	-278.74	6.16
40.20	-277.89	-277.89	

SEZIONE B-B
SCALA 1:200
Pk 1+136.50
AREA SCAVO 125.54mq

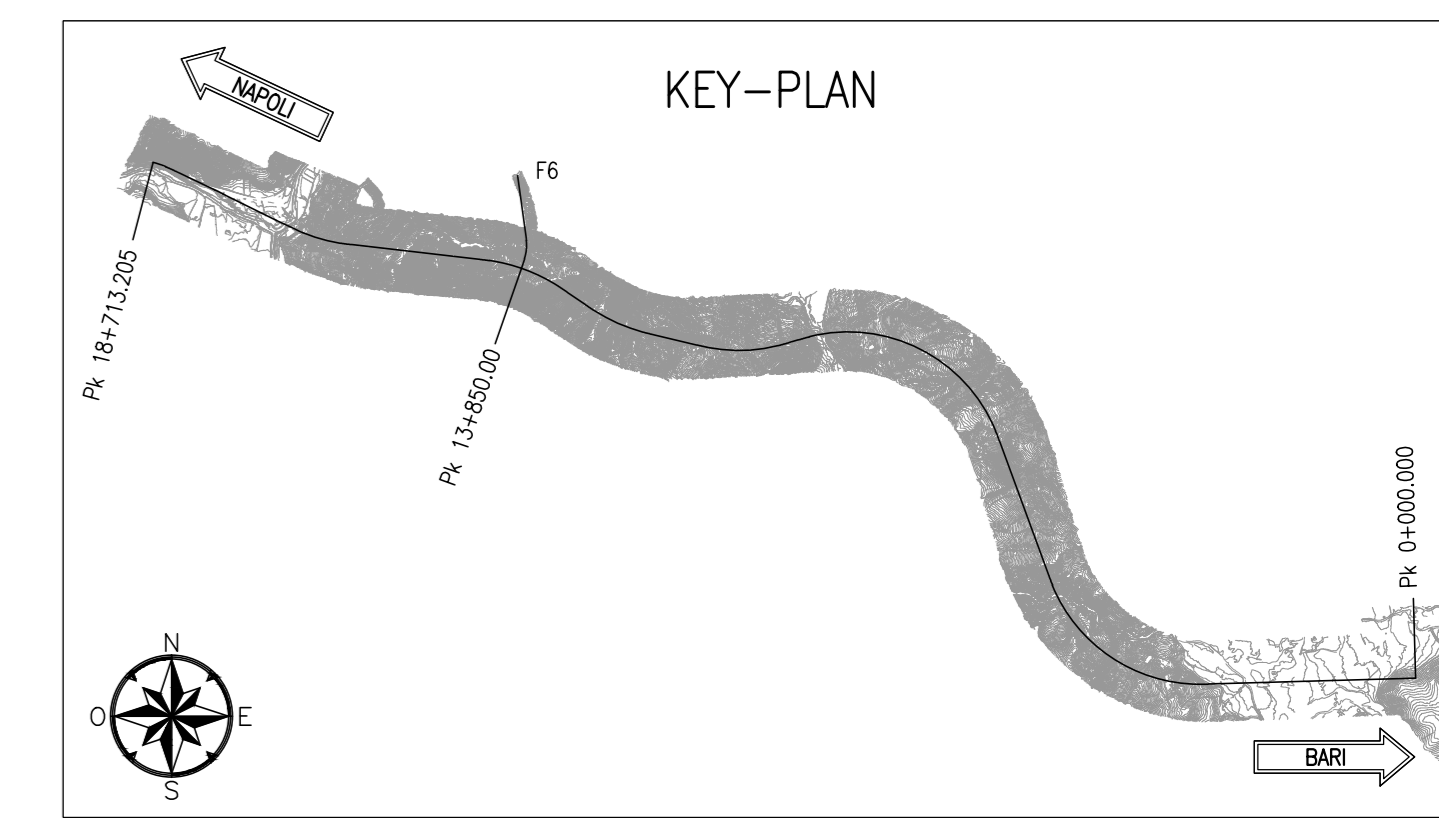


PROGRESSIVE	QUOTE TERRENO	QUOTE PROGETTO	PARZIALI
-26.20	-277.02	-277.02	8.43
-17.77	-276.52	-276.52	6.83
-10.88	-277.21	-277.21	1.40
-9.00	-277.14	-277.14	1.50
-7.46	-276.50	-276.50	1.60
0.00	-277.12	-277.12	7.00
7.00	-275.27	-275.27	7.00
9.00	-274.50	-274.50	1.40
10.50	-274.49	-274.49	1.50
11.14	-275.28	-275.28	6.62
17.57	-277.53	-277.53	7.66
25.22	-286.40	-286.40	7.69
32.82	-281.04	-281.04	7.28
40.20	-281.49	-281.49	

SEZIONE D-D
SCALA 1:200
Pk 1+161.50
AREA SCAVO 20.92mq



PROGRESSIVE	QUOTE TERRENO	QUOTE PROGETTO	PARZIALI
-23.20	-270.49	-270.49	2.94
-20.95	-268.27	-268.27	7.31
-14.00	-268.42	-268.42	6.92
-4.46	-268.35	-268.35	5.57
-4.50	-267.08	-267.08	1.96
0.00	-267.06	-267.06	6.50
6.50	-268.55	-268.55	6.50
8.00	-268.59	-268.59	2.30
12.81	-268.87	-268.87	4.01
17.04	-269.17	-269.17	4.23
21.09	-270.38	-270.38	4.05
24.54	-270.11	-270.11	3.45
30.14	-271.79	-271.79	5.81
35.50	-273.12	-273.12	4.86



NOTE

- EVENTUALI DIFFERENZE TRA LE MISURE TOTALI E LE SOMMATORIE DELLE MISURE PARZIALI SONO DOVUTE AGLI ARROTONDAMENTI AUTOMATICI DI AUTOCAD
- PER LE CARATTERISTICHE DEI MATERIALI E NOTE DI CARATTERE GENERALE SI RIMANDA ALL'ELABORATO IFGG011007SPGN0000014

LEGENDA

P.R. = PIANO DI ROTOLAMENTO
P.S. = PIANO DI SCAVO

COMMITTENTE:
RFI
RAFFINERIA ITALIANA
GRUPPO FERROVIE DELLO STATO ITALIANE

PROGETTAZIONE:
ITALFERR
GRUPPO FERROVIE DELLO STATO ITALIANE

DIREZIONE TECNICA
U.O. GALLERIE

PROGETTO DEFINITIVO

ITINERARIO NAPOLI - BARI
RADDOPPIO TRATTA APICE - ORSARA
LOTTO FUNZIONALE APICE - HIRPINIA
GALLERIA ROCHETTA - FINESTRA COSTRUTTIVA/USCITA DI EMERGENZA
F6 pk 13+850 E CUNICOLI PEDONALI pk 12+975 (BA) e 14+725 (NA) - IMBOCCO
Fase provvisoria - Sezioni caratteristiche

SCALA: **1:200**

COMMESSA LOTTO FASE ENTE TIPO DOC. OPERA/DISCIPLINA PROG. REV.

IFOG 01 D 07 W9 GA1200 001 A

Revis.	Descrizione	Redatto	Data	Verificato	Data	Approvato	Data	Autorizzato	Data
A	Emissione esecutiva	E. Fiorilli	Luglio 2017	P. Proietti	Luglio 2017	D. Aprea	Luglio 2017	A. Scorsone	Luglio 2017