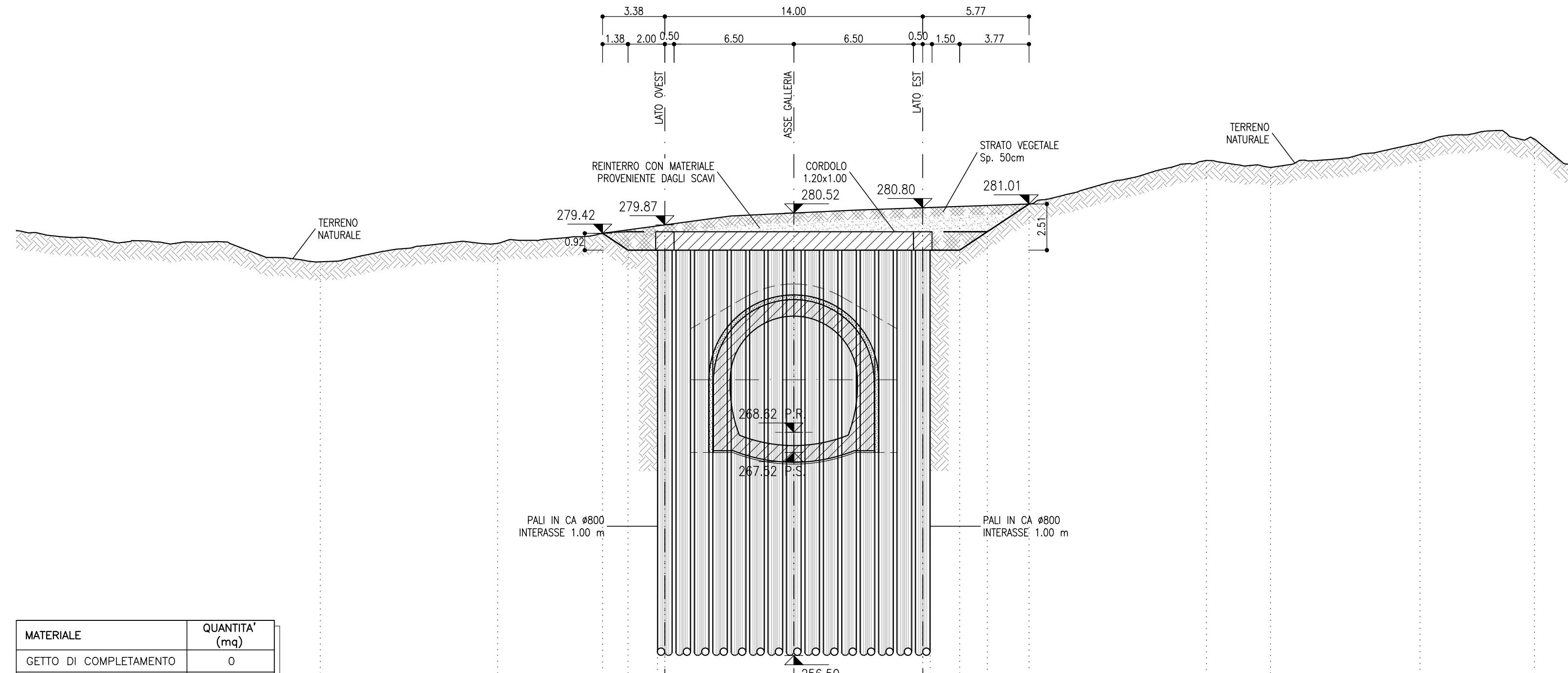


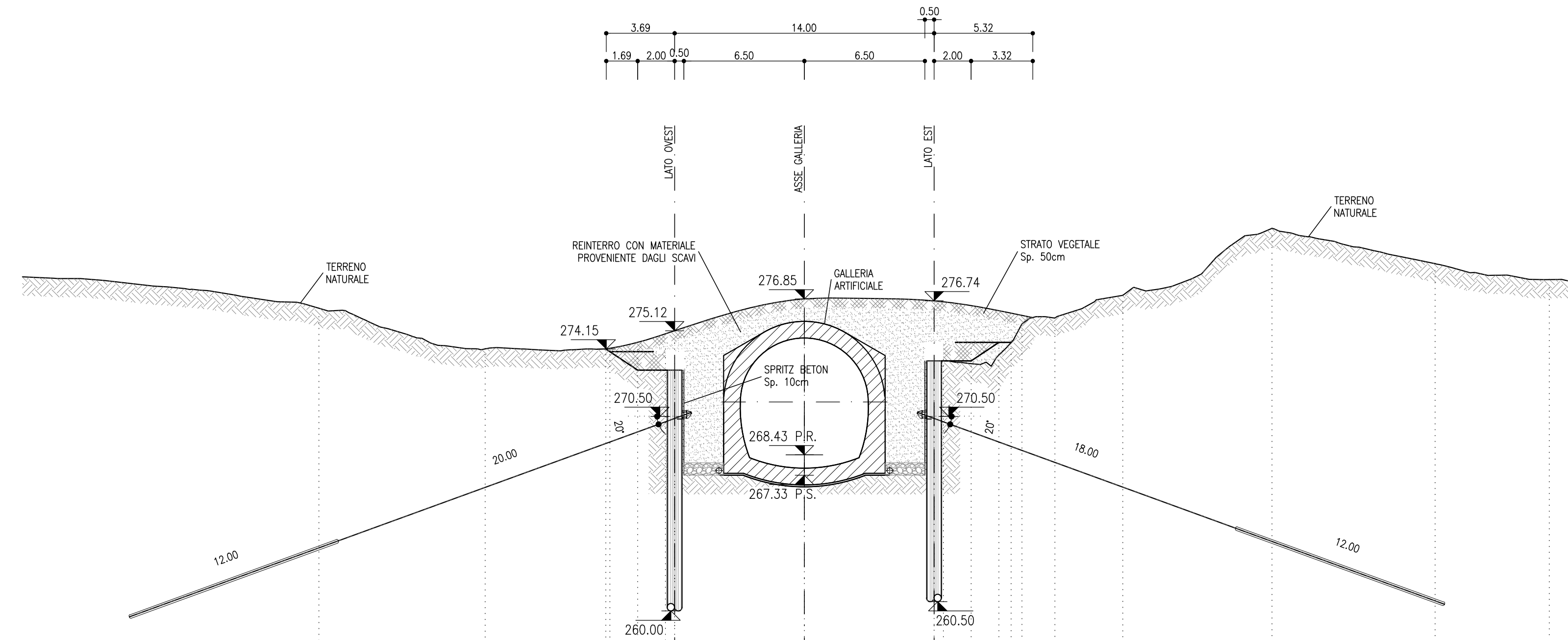
SEZIONE A-A
SCALA 1:200
Pk 1+131.00



MATERIALE	QUANTITA' (mq)
GETTO DI COMPLETAMENTO	0
REINTERRO	10.43
TERRENO VEGETALE	10.24

PROGRESSIVE	-25.70	-16.07	-10.38	-8.00	-7.40	0.00	7.00	7.00	10.50	12.77	22.40	25.88	33.99	40.20
QUOTE TERRENO	279.87	279.87	279.42	279.50	279.50	280.52	279.50	279.50	279.50	280.80	280.57	280.99	284.54	284.53
QUOTE PROGETTO	279.87	279.87	279.42	279.50	279.50	280.52	279.50	279.50	279.50	280.80	280.57	280.99	284.54	284.53
PARZIALI	9.63	5.70	1.38	1.69	7.00	7.00	1.60	1.50	2.27	9.63	3.48	8.11	6.21	

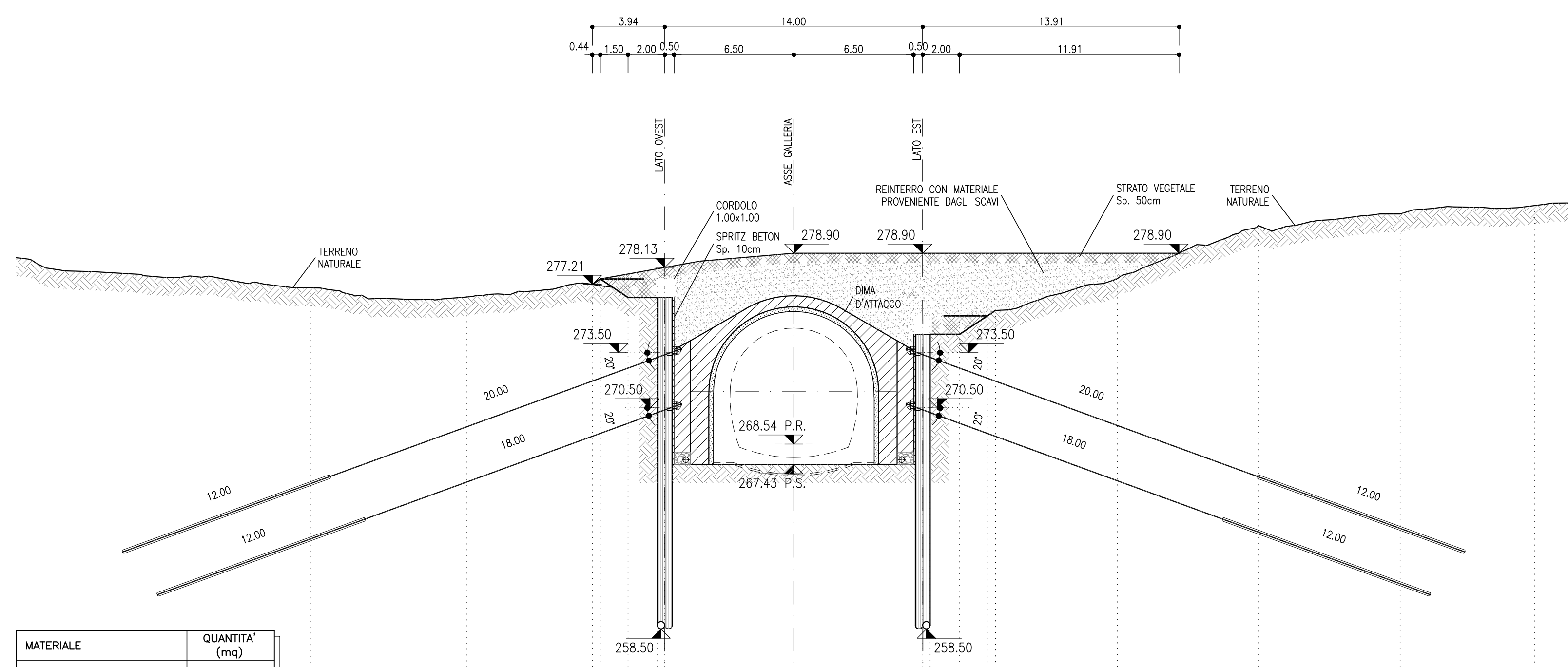
SEZIONE C-C
SCALA 1:200
Pk 1+143.50



MATERIALE	QUANTITA' (mq)
GETTO DI COMPLETAMENTO	0
REINTERRO	52.44
TERRENO VEGETALE	11.00

PROGRESSIVE	-26.20	-17.23	-10.25	-9.00	-7.50	0.00	7.00	7.00	10.50	11.19	13.50	17.18	25.24	34.04	40.20
QUOTE TERRENO	276.34	274.15	274.15	274.00	273.00	273.00	276.85	276.85	276.85	276.85	276.85	276.85	276.85	276.85	276.85
QUOTE PROGETTO	276.34	274.15	274.15	274.00	273.00	273.00	276.85	276.85	276.85	276.85	276.85	276.85	276.85	276.85	276.85
PARZIALI	8.97	6.51	1.50	1.50	7.00	7.00	1.78	3.66	8.05	8.80	6.16	27.89	27.89		

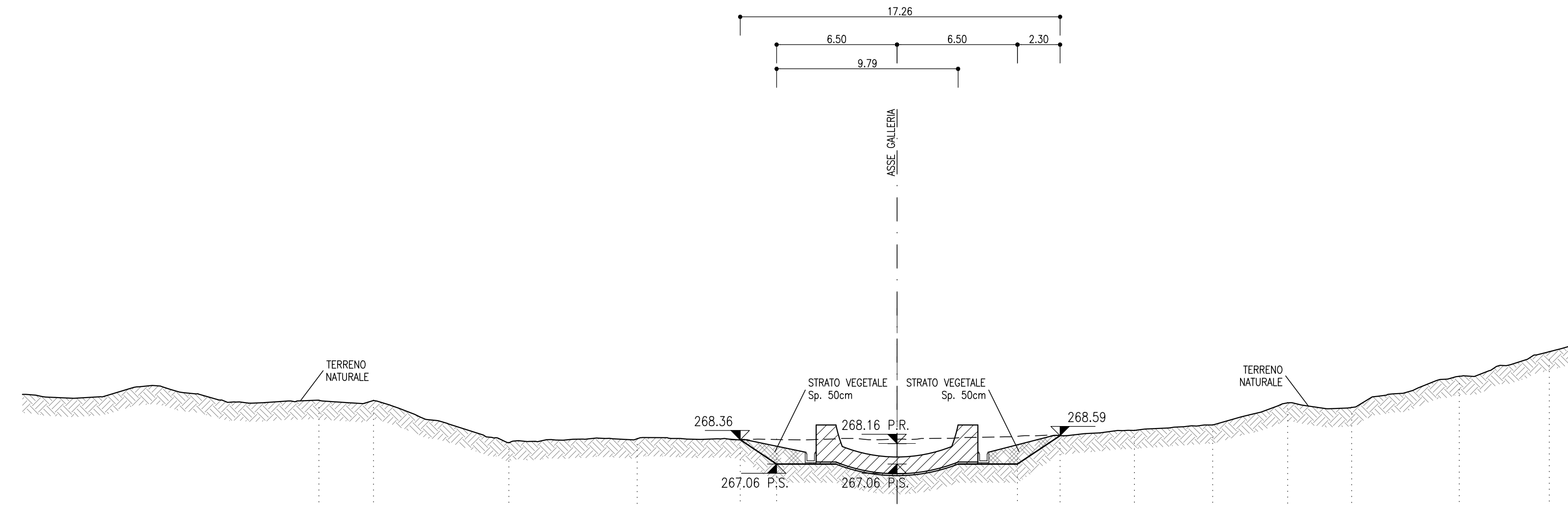
SEZIONE B-B
SCALA 1:200
Pk 1+136.50



MATERIALE	QUANTITA' (mq)
GETTO DI COMPLETAMENTO	10.00
REINTERRO	62.76
TERRENO VEGETALE	14.81

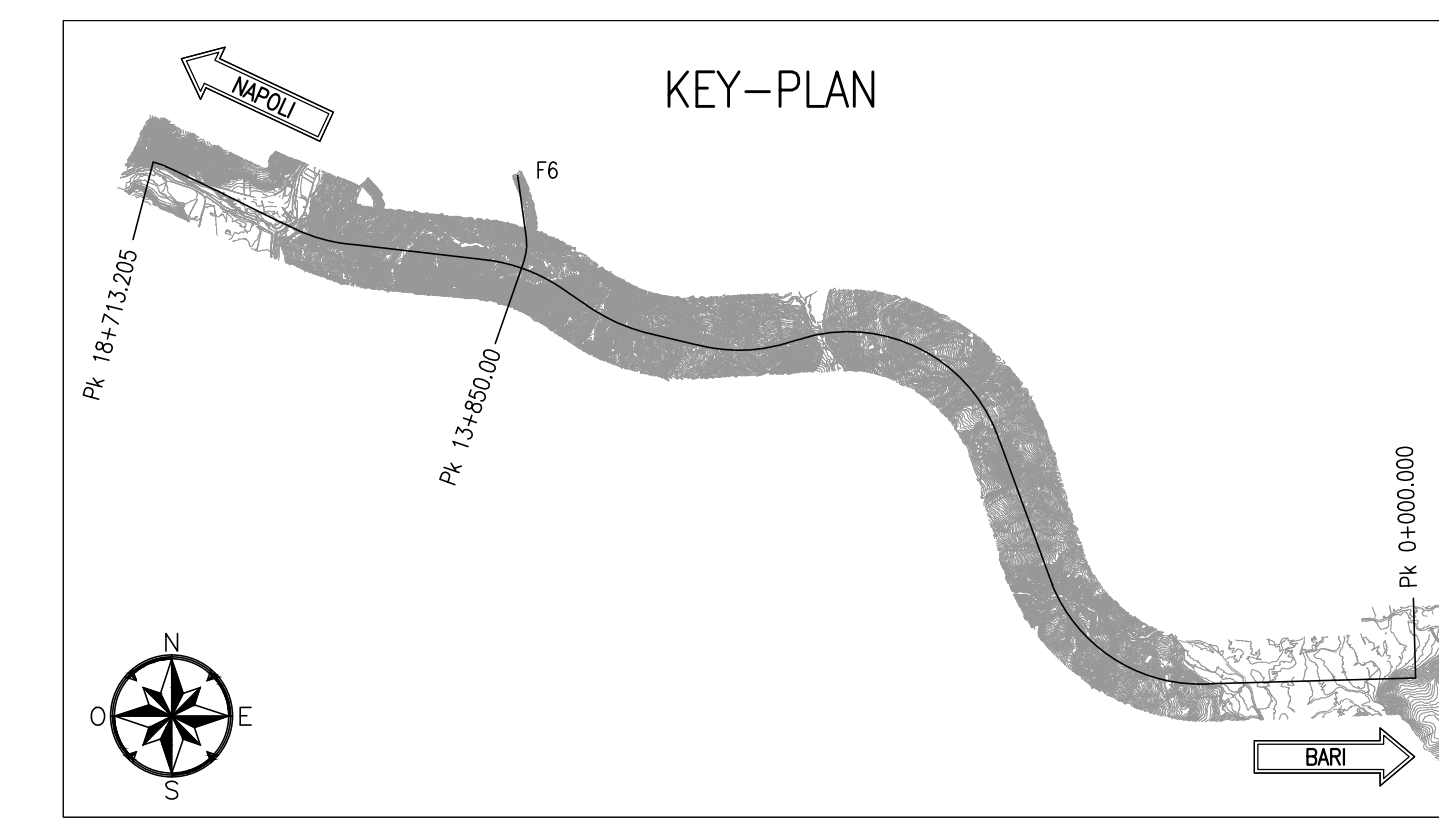
PROGRESSIVE	-26.20	-17.77	-10.88	-9.00	-7.40	0.00	7.00	7.00	10.50	11.29	13.50	17.18	25.24	34.04	40.20
QUOTE TERRENO	277.02	276.52	277.21	277.14	277.14	278.13	278.13	278.13	278.13	278.13	278.13	278.13	278.13	278.13	278.13
QUOTE PROGETTO	277.02	276.52	277.21	277.14	277.14	278.13	278.13	278.13	278.13	278.13	278.13	278.13	278.13	278.13	278.13
PARZIALI	8.43	6.83	1.50	1.69	7.00	7.00	1.60	1.50	2.27	9.63	3.48	8.11	6.21		

SEZIONE D-D
SCALA 1:200
Pk 1+161.50



MATERIALE	QUANTITA' (mq)
GETTO DI COMPLETAMENTO	0
REINTERRO	0
TERRENO VEGETALE	4.90

PROGRESSIVE	-23.20	-20.36	-14.00	-6.46	-4.50	0.00	6.50	8.00	12.81	17.04	21.09	24.54	30.14	35.50
QUOTE TERRENO	270.49	270.49	268.42	268.36	267.06	267.06	268.16	268.16	268.16	268.16	268.16	268.16	268.16	268.16
QUOTE PROGETTO	270.49	270.49	268.42	268.36	267.06	267.06	268.16	268.16	268.16	268.16	268.16	268.16	268.16	268.16
PARZIALI	3.94	7.31	6.92	5.57	1.96	6.50	6.50	2.30	4.01	4.23	4.05	3.45	5.81	4.86



NOTE

- EVENTUALI DIFFERENZE TRA LE MISURE TOTALI E LE SOMMATORIE DELLE MISURE PARZIALI SONO DOVUTE AGLI ARROTONDAMENTI AUTOMATICI DI AUTOCAD
- PER LE CARATTERISTICHE DEI MATERIALI E NOTE DI CARATTERE GENERALE SI RIMANDA ALL'ALBERATO: IFGG10075P0N0000014

LEGENDA

P.R. = PIANO DI ROTOLAMENTO
P.S. = PIANO DI SCAVO

COMMITTENTE:
RFI
RAFFINERIA ITALIANA
GRUPPO FERROVIE DELLO STATO ITALIANE

PROGETTAZIONE:
ITALFERR
GRUPPO FERROVIE DELLO STATO ITALIANE

DIREZIONE TECNICA
U.O. GALLERIE

PROGETTO DEFINITIVO

ITINERARIO NAPOLI - BARI
RADDOPPIO TRATTA APICE - ORSARA
LOTTO FUNZIONALE APICE - HIRPINIA
GALLERIA ROCCETTA - FINESTRA COSTRUTTIVA/USCITA DI EMERGENZA
F6 pk 13+850 E CUNICOLI PEDONALI pk 12+975 (BA) e 14+725 (NA) - IMBOCCO
Sistemazione definitiva - Sezioni caratteristiche

SCALA:
1:200

COMMESSA LOTTO FASE ENTE TIPO DOC. OPERA/DISCIPLINA PROG. REV.

IFOG 01 D 07 W9 GA1200 002 A

Revis.	Descrizione	Redatto	Data	Verificato	Data	Approvato	Data	Autorizzato	Data
A	Emissione esecutiva	E. F. F. F.	Luglio 2017	R. F. F. F.	Luglio 2017	A. F. F. F.	Luglio 2017	A. F. F. F.	Luglio 2017