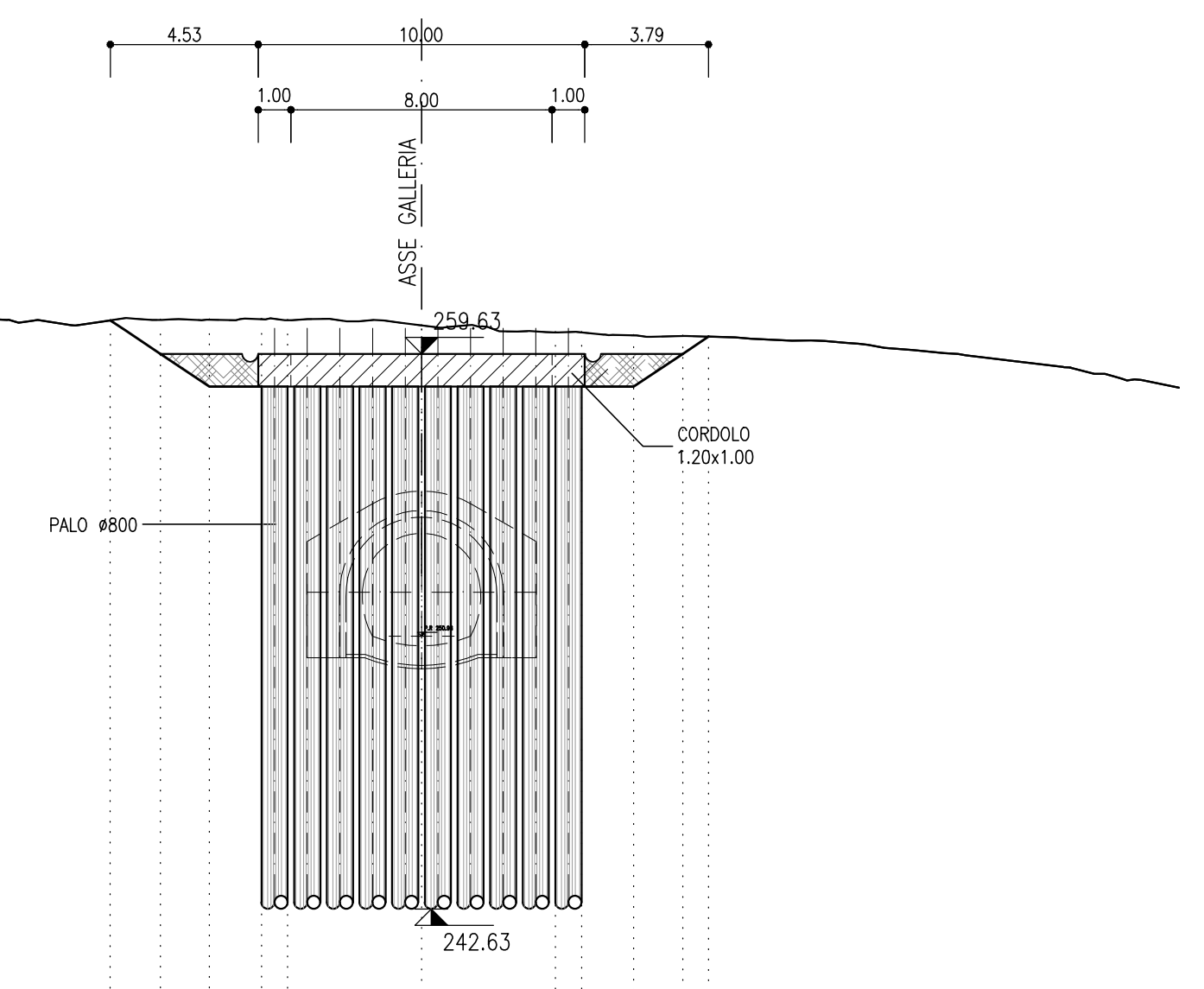
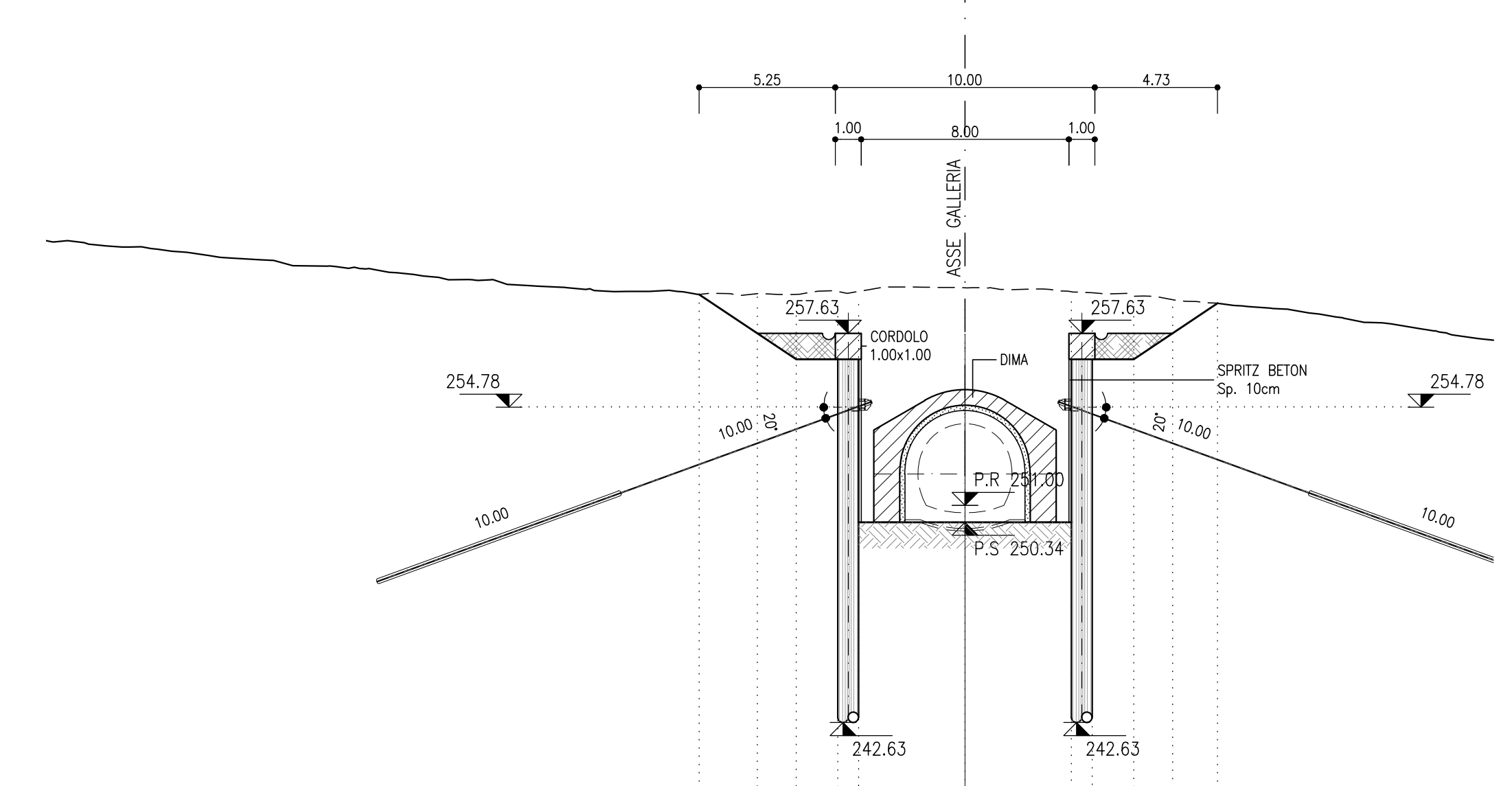


SEZIONE A-A
SCALA 1:200
Pk 0+610.60
AREA SCAVO 29.21mq



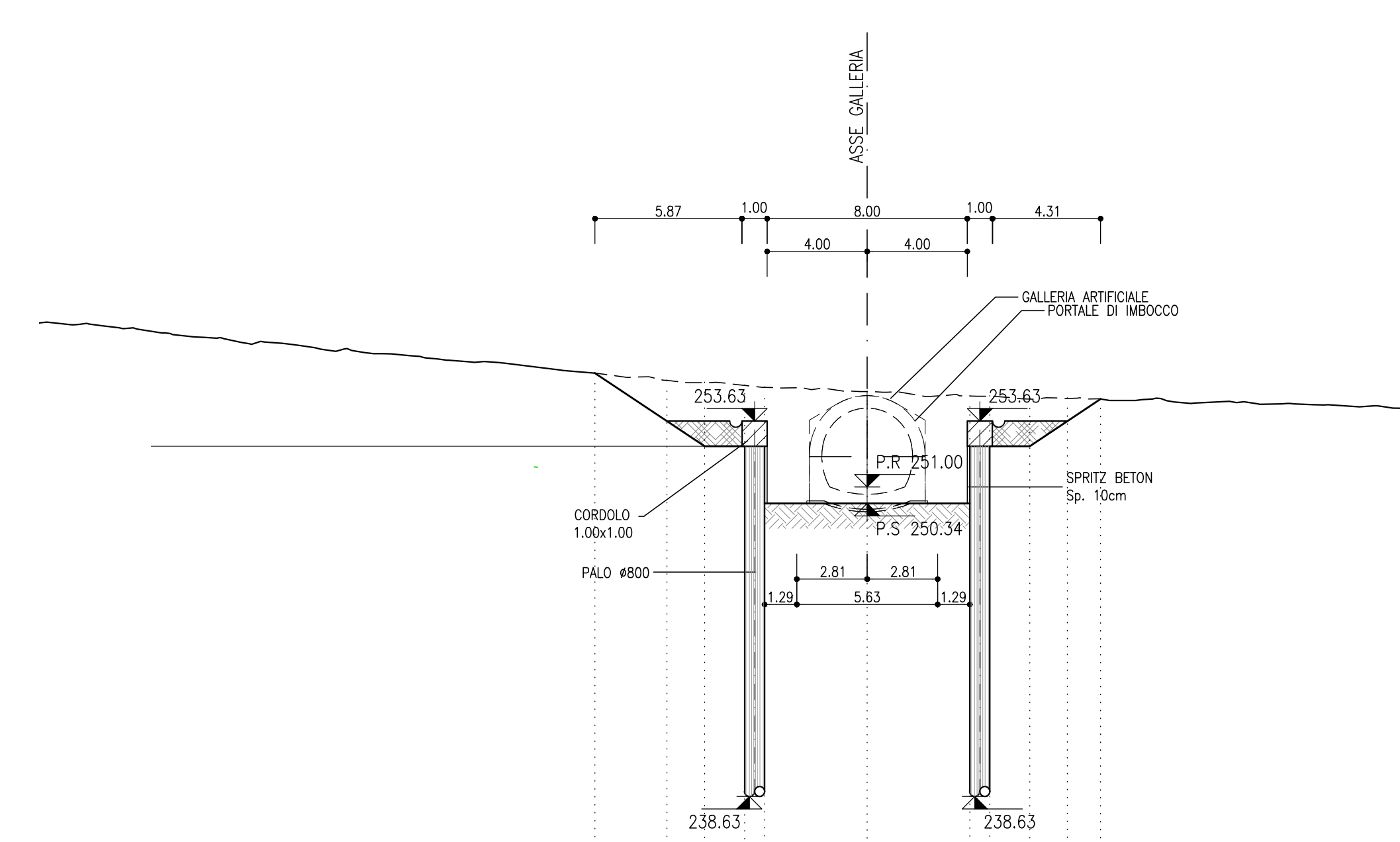
PROGRESSIVE	QUOTE TERRENO	QUOTE PROGETTO	PARZIALI
	259.61	259.61	1.55
	258.63	258.63	1.50
	258.63	258.63	1.63
	258.63	258.63	0.85
	258.63	258.63	4.10
	258.63	258.63	4.10
	258.63	258.63	1.60
	258.63	258.63	2.29
	258.63	258.63	8.79

SEZIONE B-B
SCALA 1:200
Pk 0+616.00
AREA SCAVO 95.67 mq



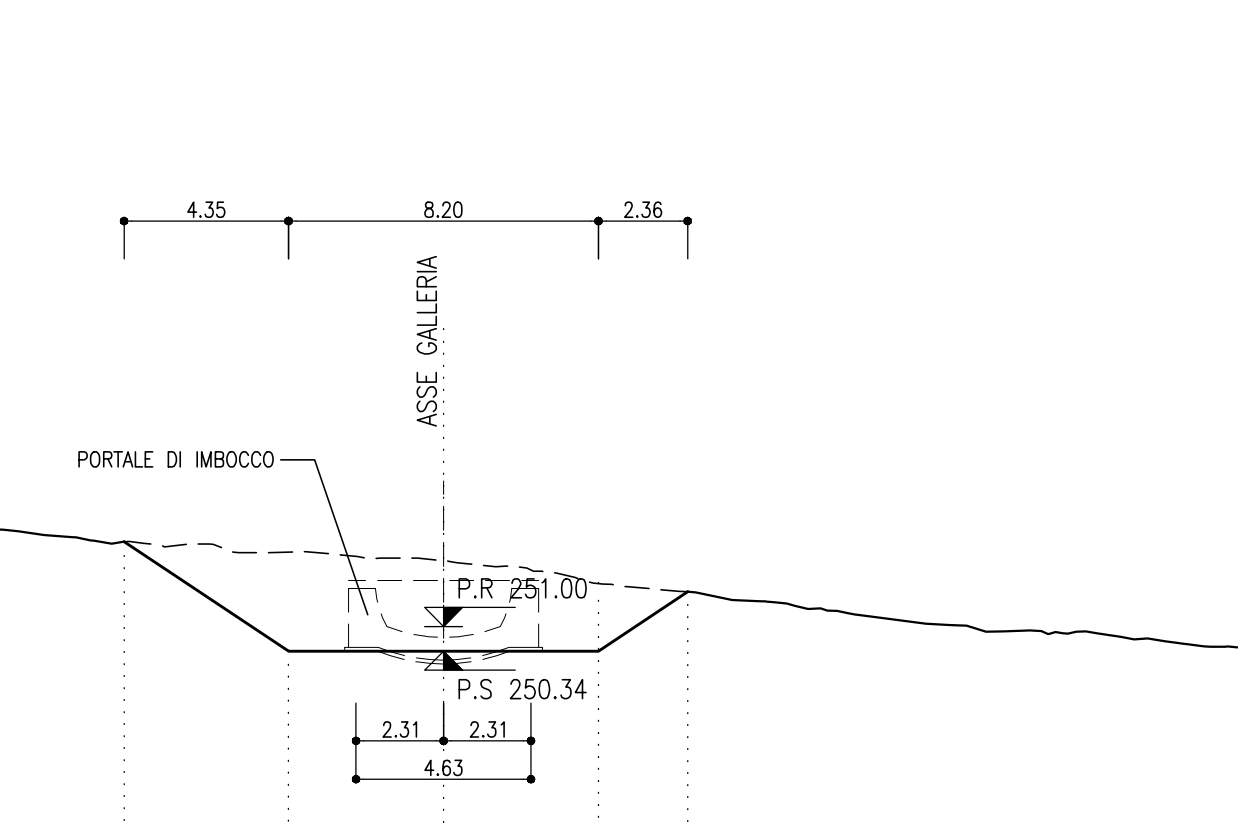
PROGRESSIVE	QUOTE TERRENO	QUOTE PROGETTO	PARZIALI
	257.63	257.63	2.25
	257.63	257.63	1.60
	257.63	257.63	4.10
	257.63	257.63	4.10
	257.63	257.63	0.80
	257.63	257.63	1.50
	257.63	257.63	1.73
	257.63	257.63	9.73

SEZIONE C-C
SCALA 1:200
Pk 0+630.60
AREA SCAVO 56.18 mq



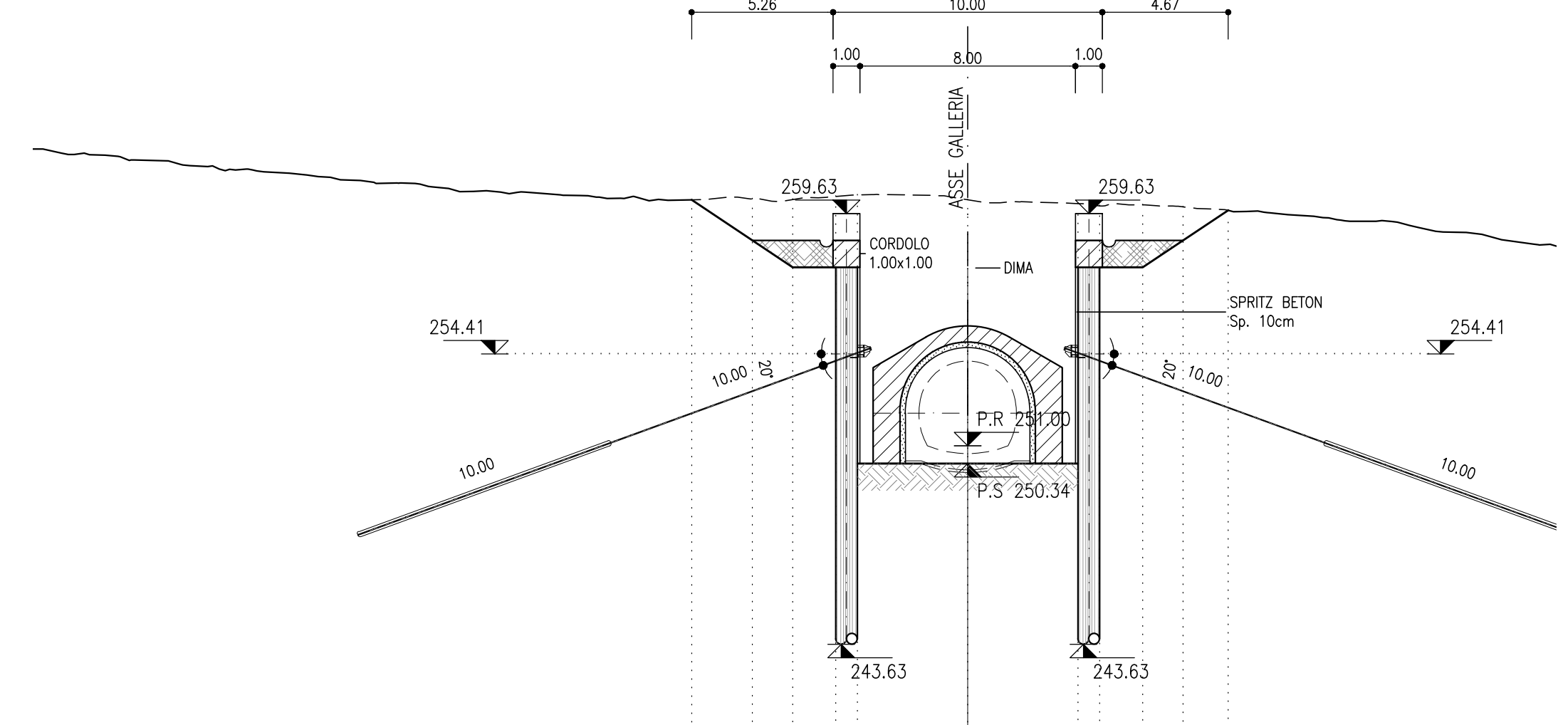
PROGRESSIVE	QUOTE TERRENO	QUOTE PROGETTO	PARZIALI
	253.63	253.63	2.88
	253.63	253.63	1.50
	253.63	253.63	1.80
	253.63	253.63	0.90
	253.63	253.63	4.10
	253.63	253.63	4.10
	253.63	253.63	1.60
	253.63	253.63	1.50
	253.63	253.63	1.32
	253.63	253.63	9.32

SEZIONE D-D
SCALA 1:200
Pk 0+641.60
AREA SCAVO 27.66 mq



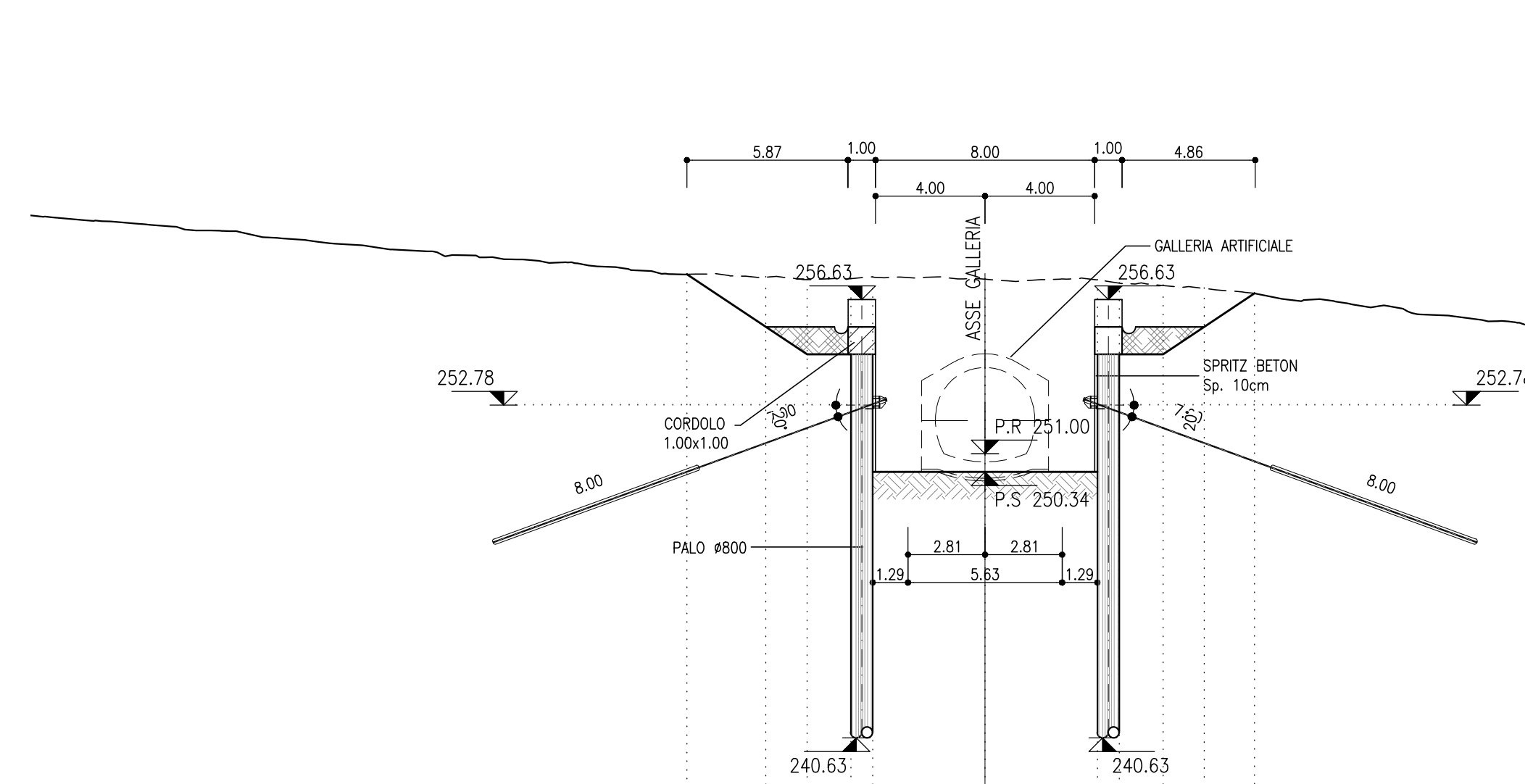
PROGRESSIVE	QUOTE TERRENO	QUOTE PROGETTO	PARZIALI
	254.41	254.41	4.35
	254.41	254.41	4.10
	254.41	254.41	4.10
	254.41	254.41	2.36
	254.41	254.41	4.10
	254.41	254.41	2.36
	254.41	254.41	1.67
	254.41	254.41	1.67
	254.41	254.41	8.67

SEZIONE E-E
SCALA 1:200
Pk 0+612.20
AREA SCAVO 101.74 mq



PROGRESSIVE	QUOTE TERRENO	QUOTE PROGETTO	PARZIALI
	254.41	254.41	2.26
	254.41	254.41	1.50
	254.41	254.41	1.60
	254.41	254.41	0.80
	254.41	254.41	4.10
	254.41	254.41	4.10
	254.41	254.41	0.80
	254.41	254.41	1.50
	254.41	254.41	1.67
	254.41	254.41	1.67
	254.41	254.41	8.67

SEZIONE F-F
SCALA 1:200
Pk 0+622.20
AREA SCAVO 81.78 mq



PROGRESSIVE	QUOTE TERRENO	QUOTE PROGETTO	PARZIALI
	252.78	252.78	2.88
	252.78	252.78	1.50
	252.78	252.78	1.60
	252.78	252.78	0.80
	252.78	252.78	4.10
	252.78	252.78	4.10
	252.78	252.78	1.60
	252.78	252.78	1.50
	252.78	252.78	1.84
	252.78	252.78	8.84

NOTE

- EVENTUALI DIFFERENZE TRA LE MISURE TOTALI E LE SOMMATORIE DELLE MISURE PARZIALI SONO DOVUTE AGLI ARROTONDAMENTI AUTOMATICI DI AUTOCAD
- PER LE CARATTERISTICHE DEI MATERIALI E NOTE DI CARATTERE GENERALE SI RIMANDA ALL'ELABORATO IF5G01D07SPGAD0000001A

LEGENDA

P.R.= PIANO DI ROTOLAMENTO
P.S.= PIANO DI SCAVO

COMMITTENTE:
RFI
RAFFINERIA ITALIANA
GRUPPO FERROVIE DELLO STATO ITALIANE

PROGETTAZIONE:
ITALFERR
GRUPPO FERROVIE DELLO STATO ITALIANE

DIREZIONE TECNICA
U.O. GALLERIE

PROGETTO DEFINITIVO

ITINERARIO NAPOLI - BARI
RADDOPPIO TRATTA APICE - ORSARA
I LOTTO FUNZIONALE APICE - HIRPINIA

GALLERIA ROCCHETTA - USCITA DI EMERG. PEDONALE F7 A pk 15+700 - IMBOCCO
Fase provvisoria - Sezioni caratteristiche

SCALA:
1:200

COMMESSA LOTTO FASE ENTE TIPO DOC. OPERA/DISCIPLINA PROG. REV.

IFOG 01 D 07 W9 GA1300 001 A

Revis.	Descrizione	Redatto	Data	Verificato	Data	Approvato	Data	Autorizzato	Data
A	Emissione esecutiva	E. Fiori	Luglio 2017	R. Pappalardo	Luglio 2017	D. Aprile	Luglio 2017	A. Scornati	Luglio 2017