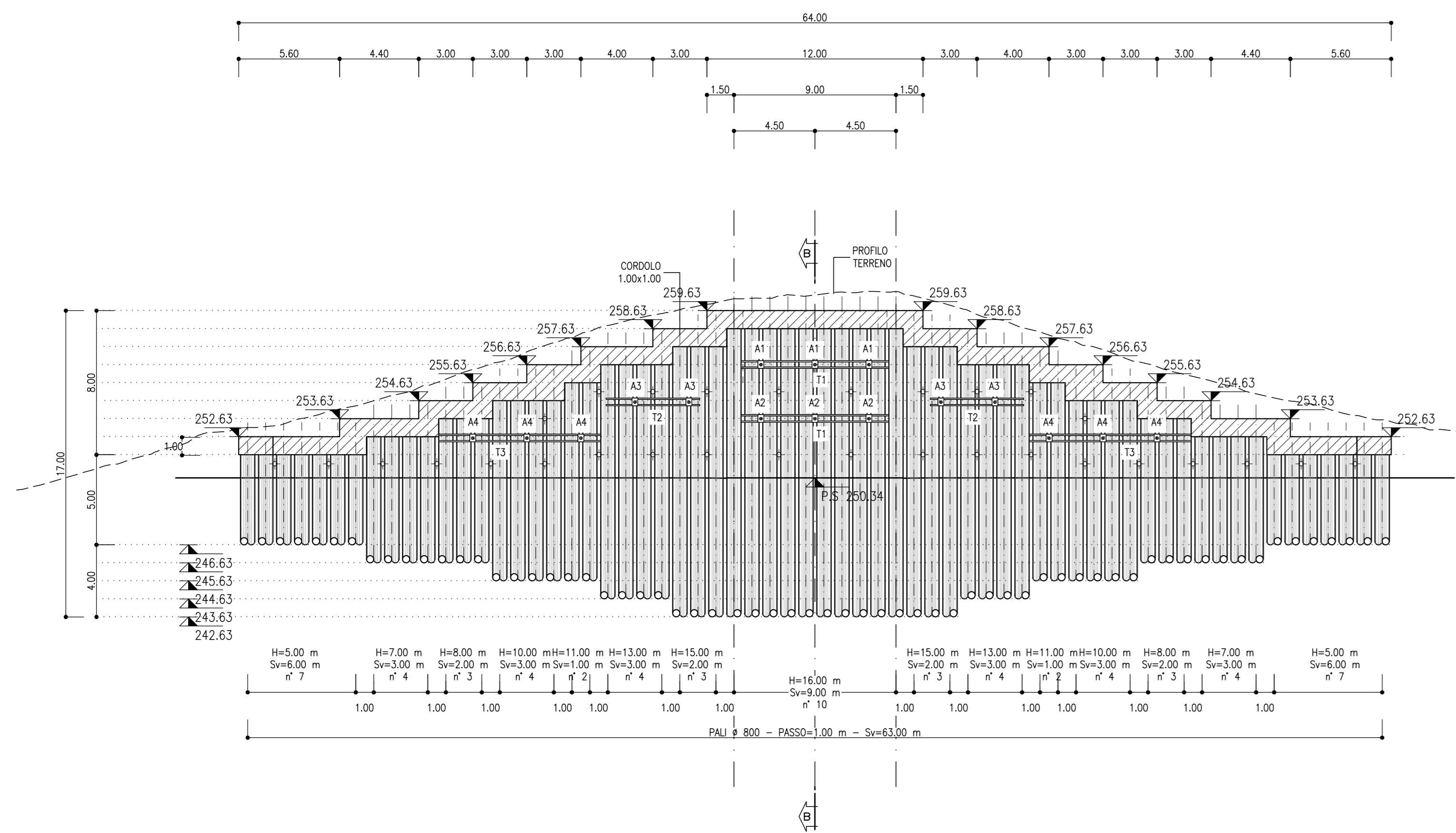
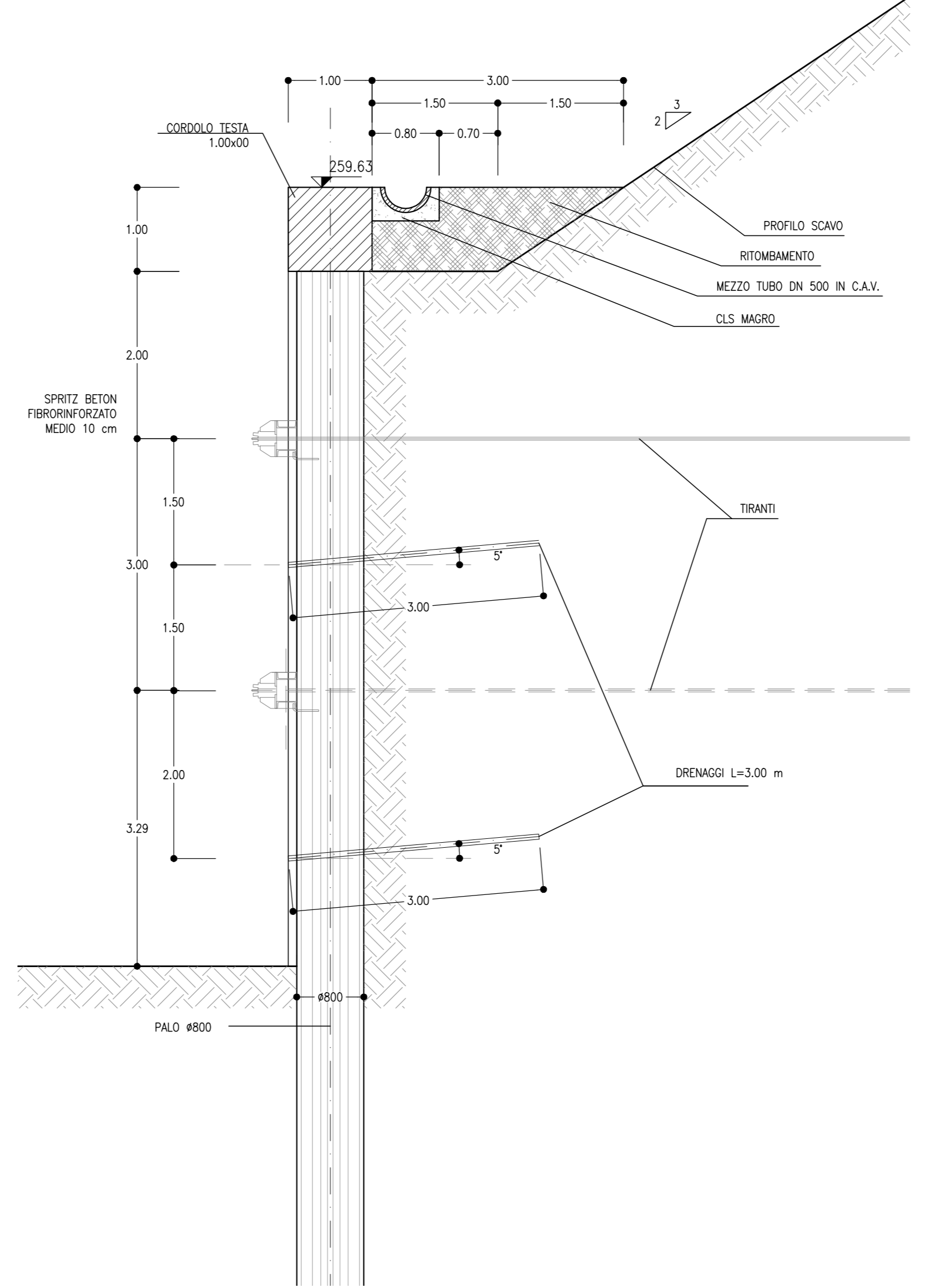


**SVILUPPATA PARATIA**  
SCALA 1:200



**SEZIONE TIPO B-B**  
SCALA 1:50



**TABELLA TRAVI DI CONTRASTO**  
DOPIA TRAVE UPN200 IN ACCIAIO S275

NOME TRAVE	PROFILO TRAVE	LUNGHEZZA (m)	N° COPPIE DI TRAVI
T1	UPN200	8.20	2
T2	UPN200	5.20	2
T3	UPN200	9.00	2

**TABELLA PALI**

DIAMETRO (mm)	LUNGHEZZA (m)	INCIDENZA ARMATURA (kg/mc)	N°
Ø800	16.00	160	10
Ø800	15.00	160	6
Ø800	13.00	160	8
Ø800	11.00	140	4
Ø800	10.00	140	8
Ø800	8.00	110	6
Ø800	7.00	110	8
Ø800	5.00	110	14

**TABELLA TIRANTI**

Ordine	lung. libera (m)	lung. bulbo (m)	lung. tot. (m)	trefoli (n°)	int. (m)	tiro nominale (kN)	prezzo (k€)	incl. (gradi)	# perf. (mm)	n° tiranti
A1	11.00	10.00	21.00	3	3.00	450	200	0°	110	3
A2	9.00	10.00	19.00	3	3.00	450	200	0°	110	3
A3	10.00	10.00	20.00	3	3.00	450	200	20°	110	4
A4	7.00	8.00	15.00	3	3.00	450	200	20°	110	6

**TABELLA DRENAGGI**

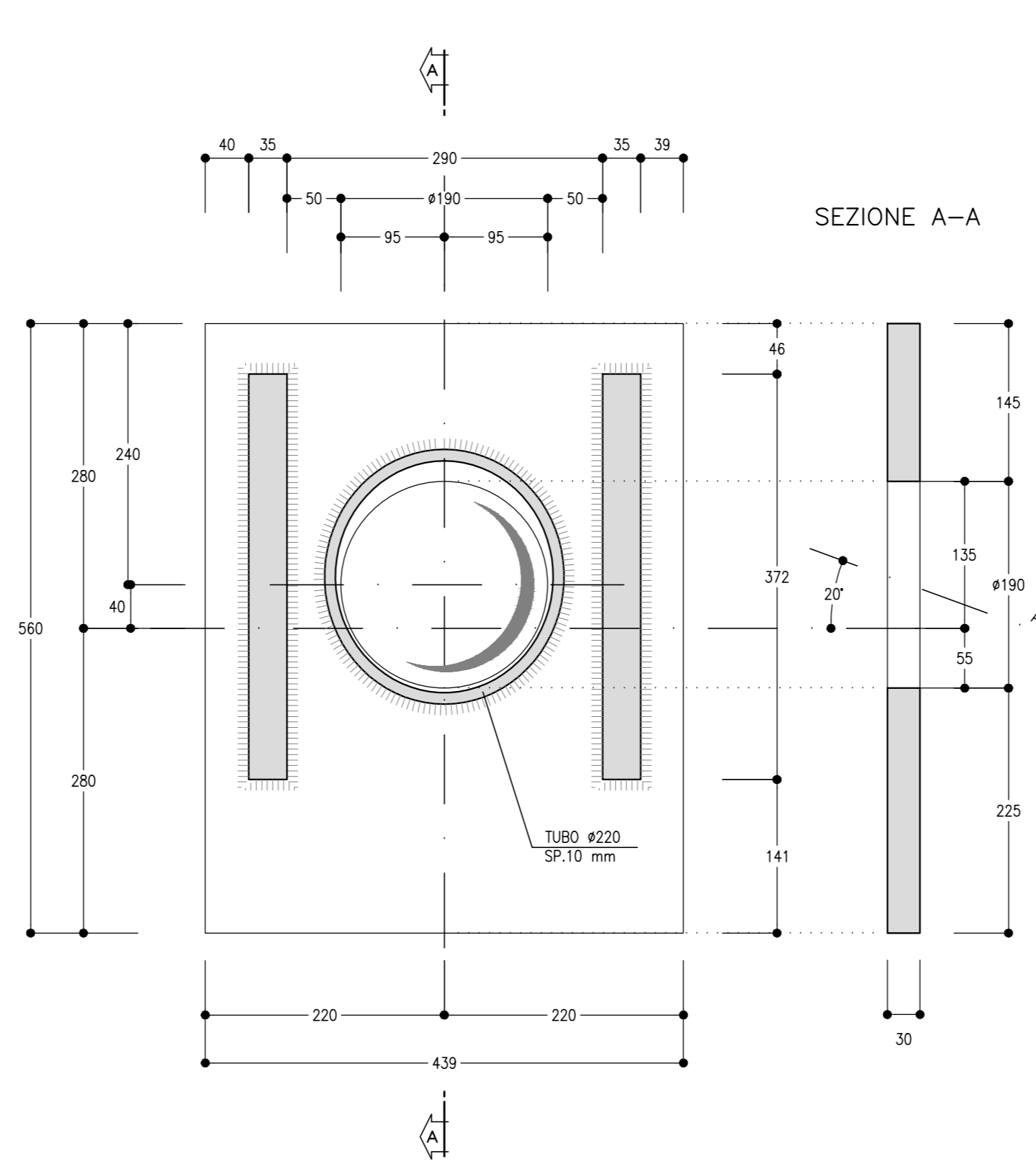
LUNGHEZZA (m)	INCIDENZA (gradi)	N°
3.00	5°	32

**INCIDENZA CORDOLO**

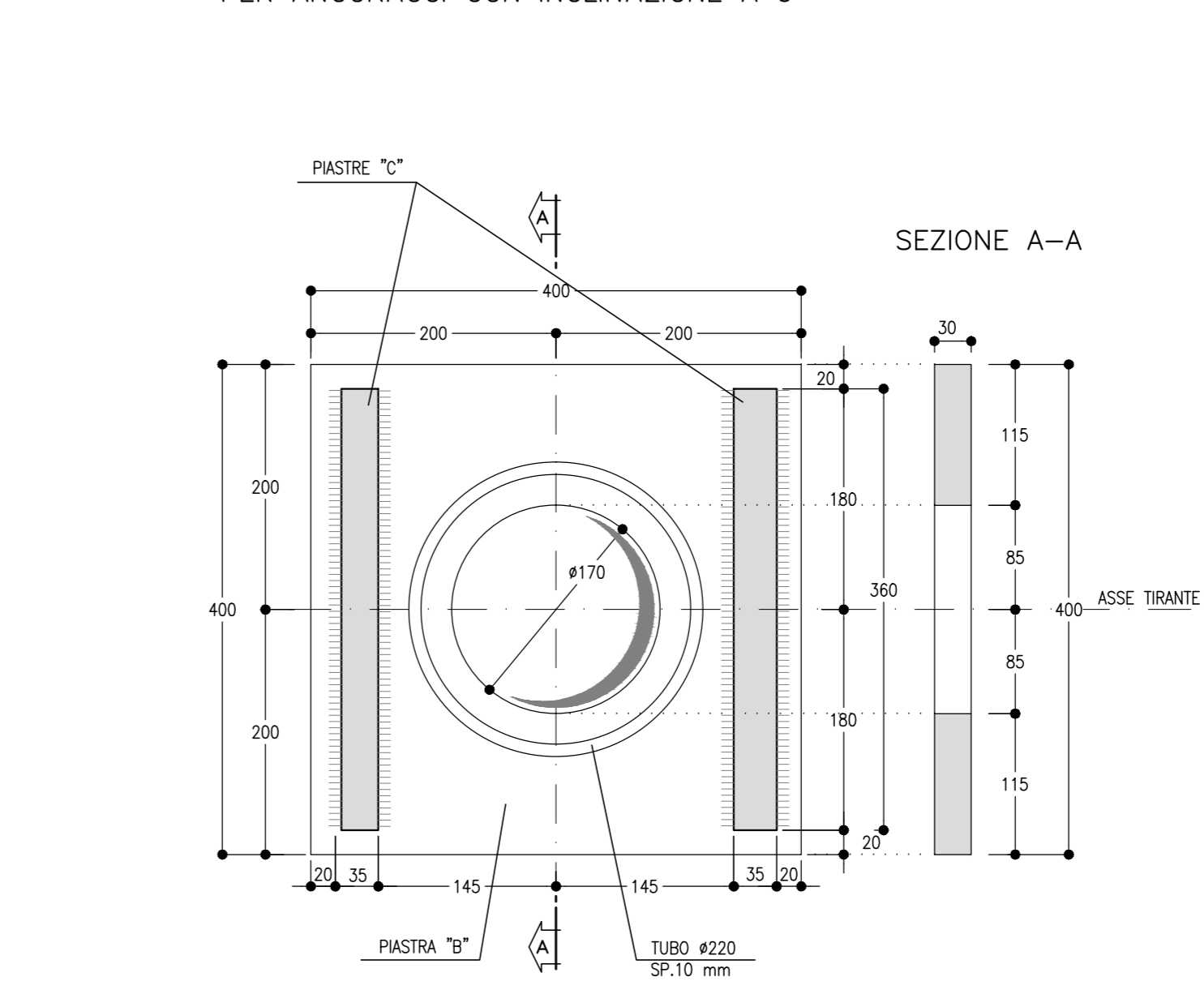
LUNGHEZZA (m)	INCIDENZA ARMATURA (kg/mc)
78.00 ml	50 Kg/mc

- FASI ESECUTIVE**
- FASE 1: ESECUZIONE SBANCAMENTI PRELIMINARI
  - FASE 2: ESECUZIONE PALI Ø800 ARMATI
  - FASE 3: SCAVO GRADONATO FINO A QUOTA INTRADOSSO CORDOLO DI TESTA E SCAPITOZZATURA PALI
  - FASE 4: REALIZZAZIONE CORDOLO DI TESTA E CANALETTA IDRAULICA
  - FASE 5: SCAVO DI RIBASSO TRA LE PARATIE FINO AD UNA PROFONDITA' MASSIMA PARI A 1m DALLA QUOTA DEI TIRANTI
  - FASE 6: REALIZZAZIONE DEI DRENAGGI
  - FASE 7: ESECUZIONE TIRANTI ED INSTALLAZIONE DELLE RELATIVE TRAVI DI RIPARTIZIONE
  - FASE 8: PROSECUZIONE SEQUENZA DI SCAVO SINO ALLA PROFONDITA' DI PROGETTO
  - FASE 9: REALIZZAZIONE DELLA DIMA D'ATTACCO.

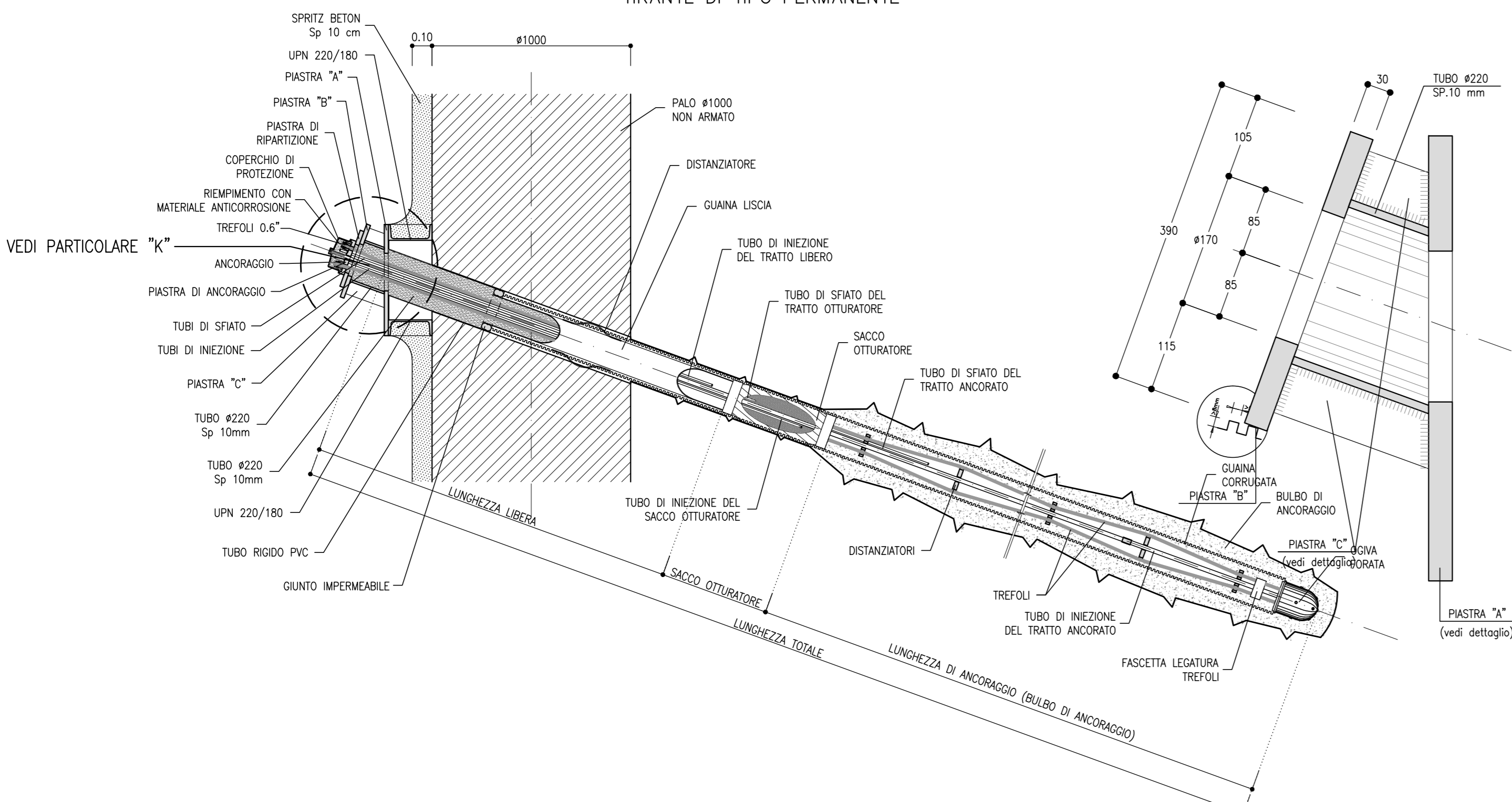
**PARTICOLARE PIASTRA "A"**  
SCALA 1:5



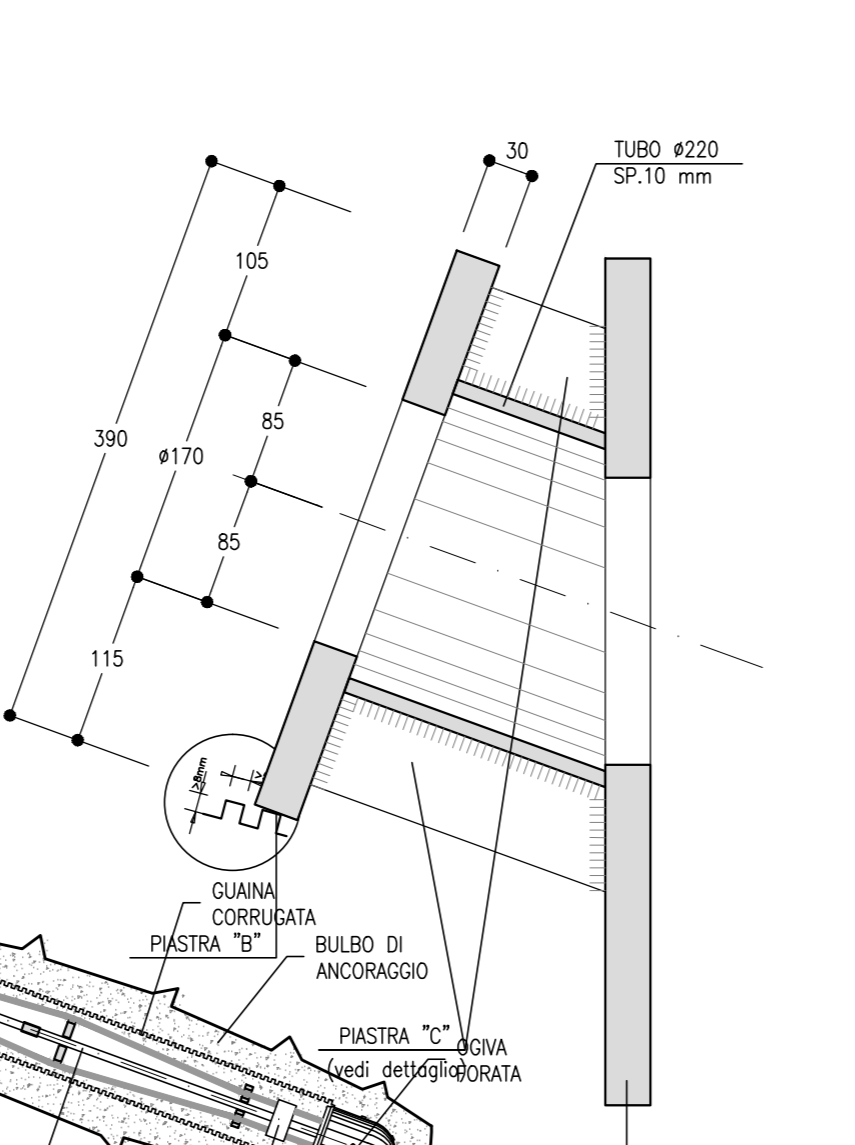
**PARTICOLARE PIASTRA "A"**  
SCALA 1:5



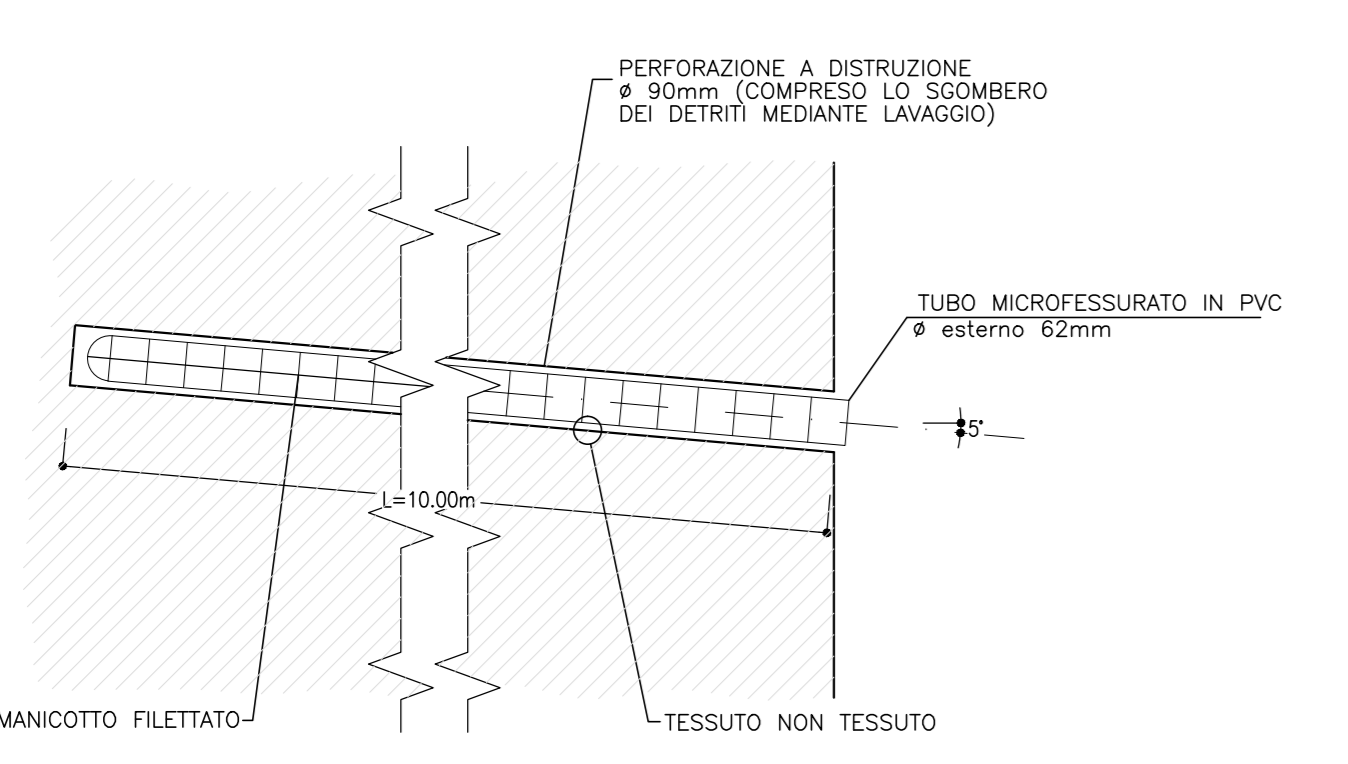
**TIRANTE A TREFOLI IN ACCIAIO**  
SCALA 1:20



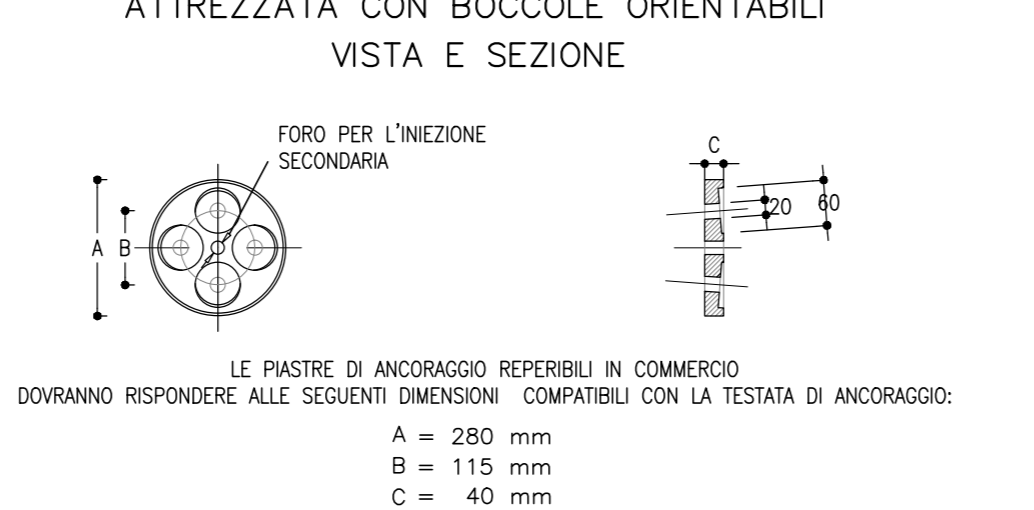
**PARTICOLARE "K"**  
SCALA 1:5



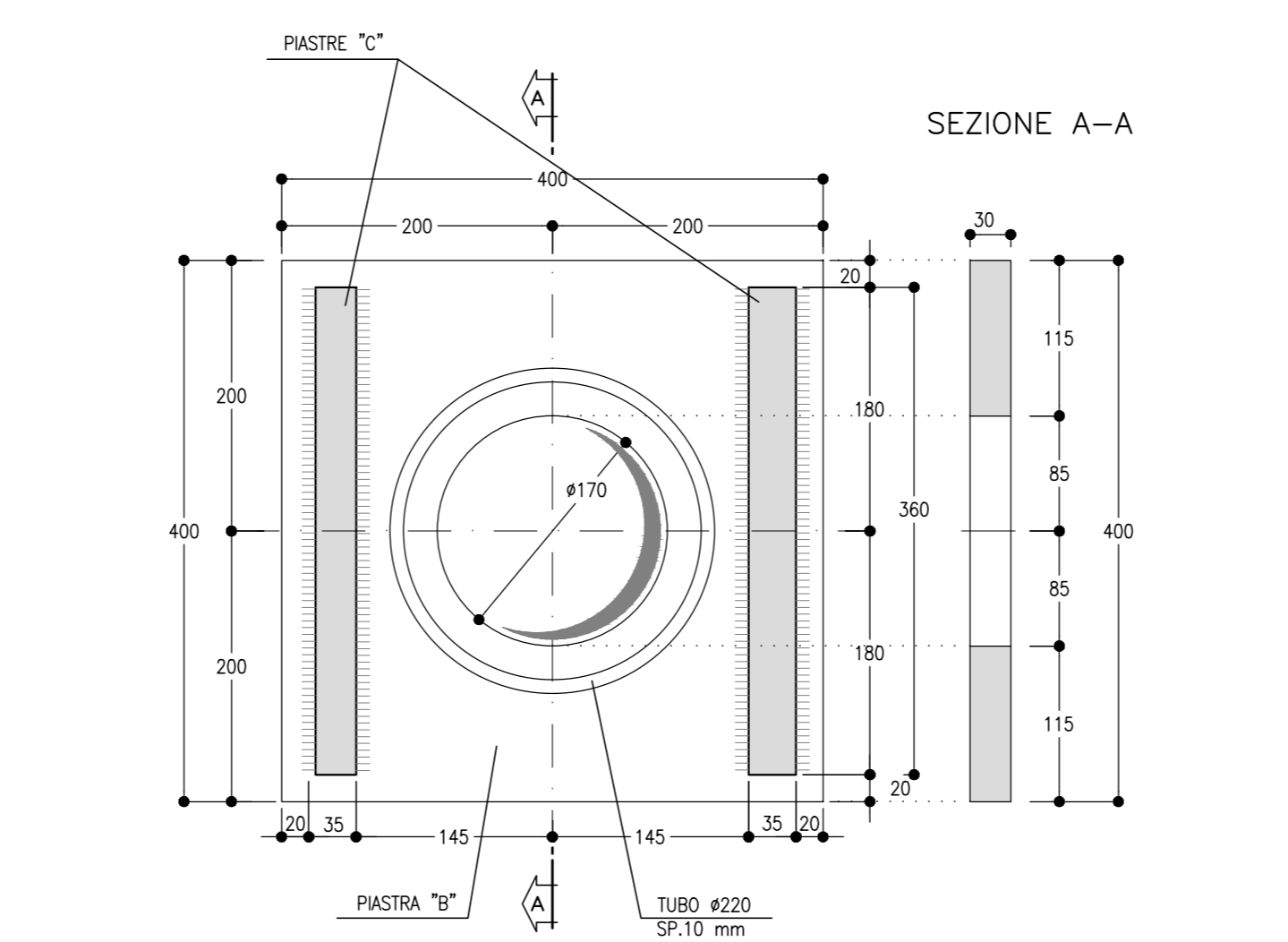
**PARTICOLARE DRENAGGI**  
SCALA 1:10



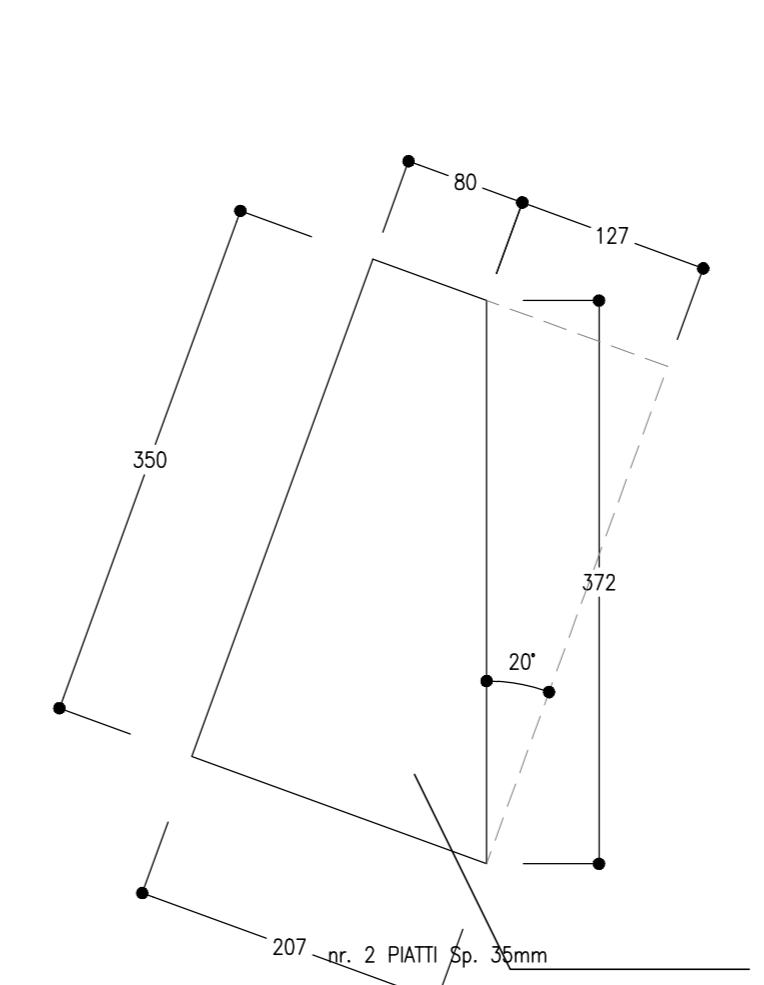
**PIASTRA DI ANCORAGGIO**  
SCALA 1:10



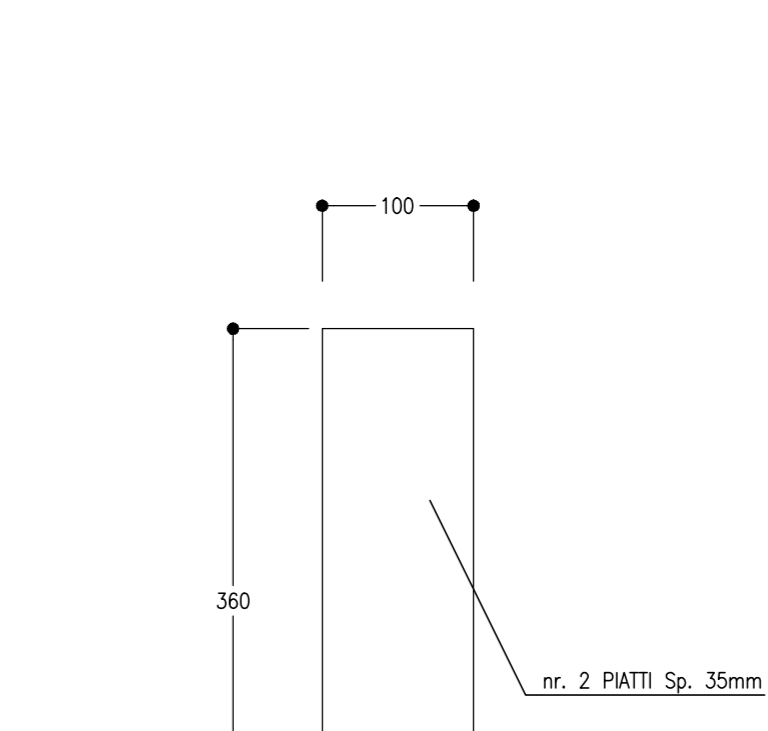
**PARTICOLARE PIASTRA "B"**  
SCALA 1:5



**PARTICOLARE PIASTRA "C"**  
SCALA 1:5



**PARTICOLARE PIASTRA "C"**  
SCALA 1:5



- NOTE**
- EVENTUALI DIFFERENZE TRA LE MISURE TOTALI E LE SOMMATORIE DELLE MISURE PARZIALI SONO DEVIATE AGLI ARROTONDAMENTI AUTOMATICI DI AUTOCAD
  - PER LE CARATTERISTICHE DEI MATERIALI E NOTE DI CARATTERE GENERALE SI RIMANDA ALL'ELABORATO IF5G01D07SPGAD000001A

- LEGENDA**
- P.S.= PIANO DI SCAVO

COMMITTENTE:

PROGETTAZIONE:

**DIREZIONE TECNICA**  
**U.O. GALLERIE**

**PROGETTO DEFINITIVO**

**ITINERARIO NAPOLI - BARI**  
**RADDOPPIO TRATTA APICE - ORSARA**  
**I LOTTO FUNZIONALE APICE - HIRPINA**

**GALLERIA ROCCHETTA - USCITA DI EMERG. PEDONALE F7 A pk 15+700 - IMBOCCO**  
Fase provvisoria - Sviluppata delle opere di imbocco e particolari costruttivi

SCALA: varie

COMMESSA	LOTTO	FASE	ENTE	TIPO DOC.	OPERA/DISCIPLINA	PROGR.	REV.
IF	00	D	07	BZ	GA	13	00

Revis.	Descrizione	Redatto	Data	Verificato	Data	Approvato	Data	Autorizzato	Data
A	Emissione esecutiva	E.Favilli	Luglio 2017	P. Proietti	Luglio 2017	D. Apicci	Luglio 2017	A. Scorsone	Luglio 2017

File: IF5G01D07BZGA130001A.dwg n. Elab. 558