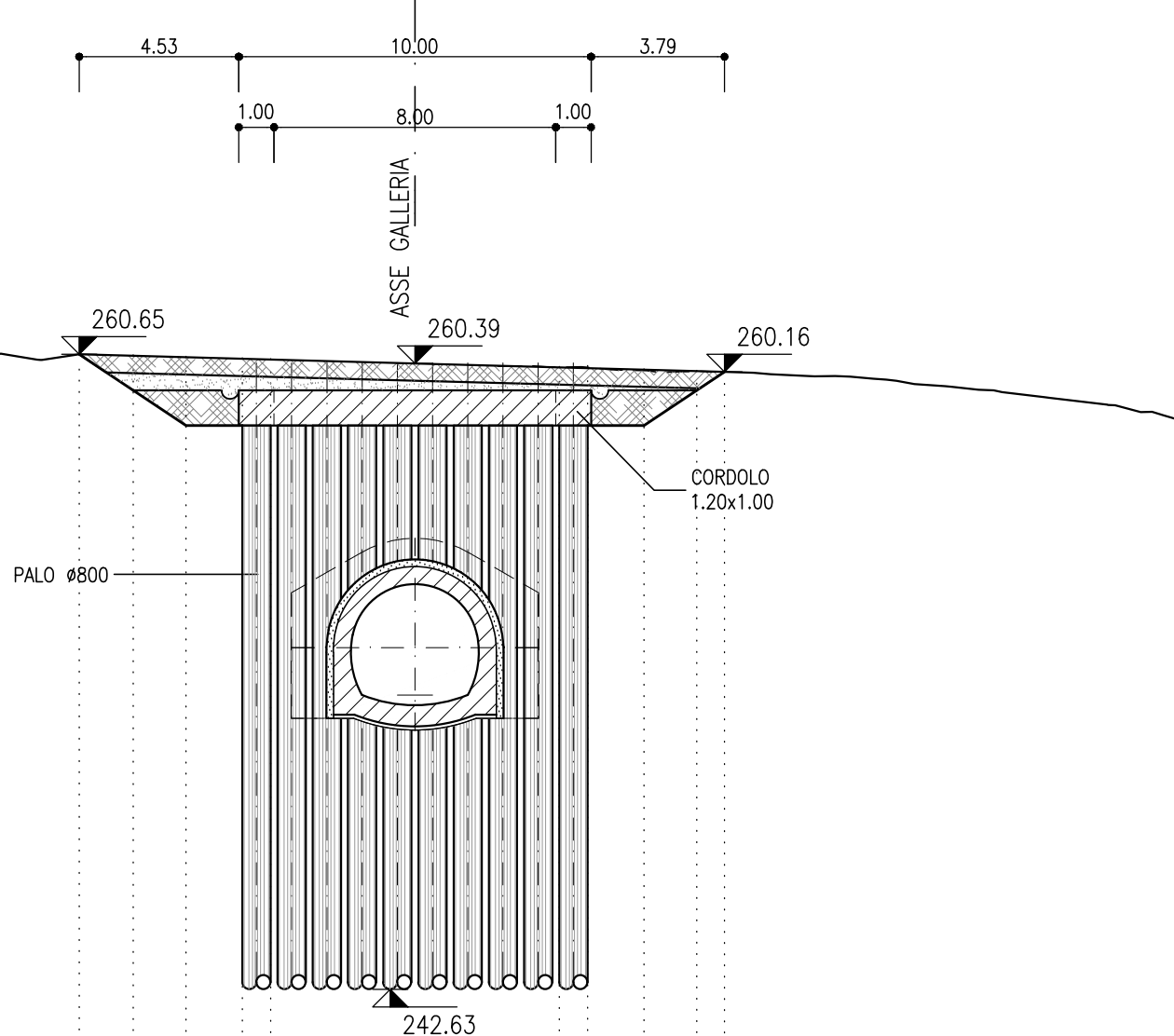


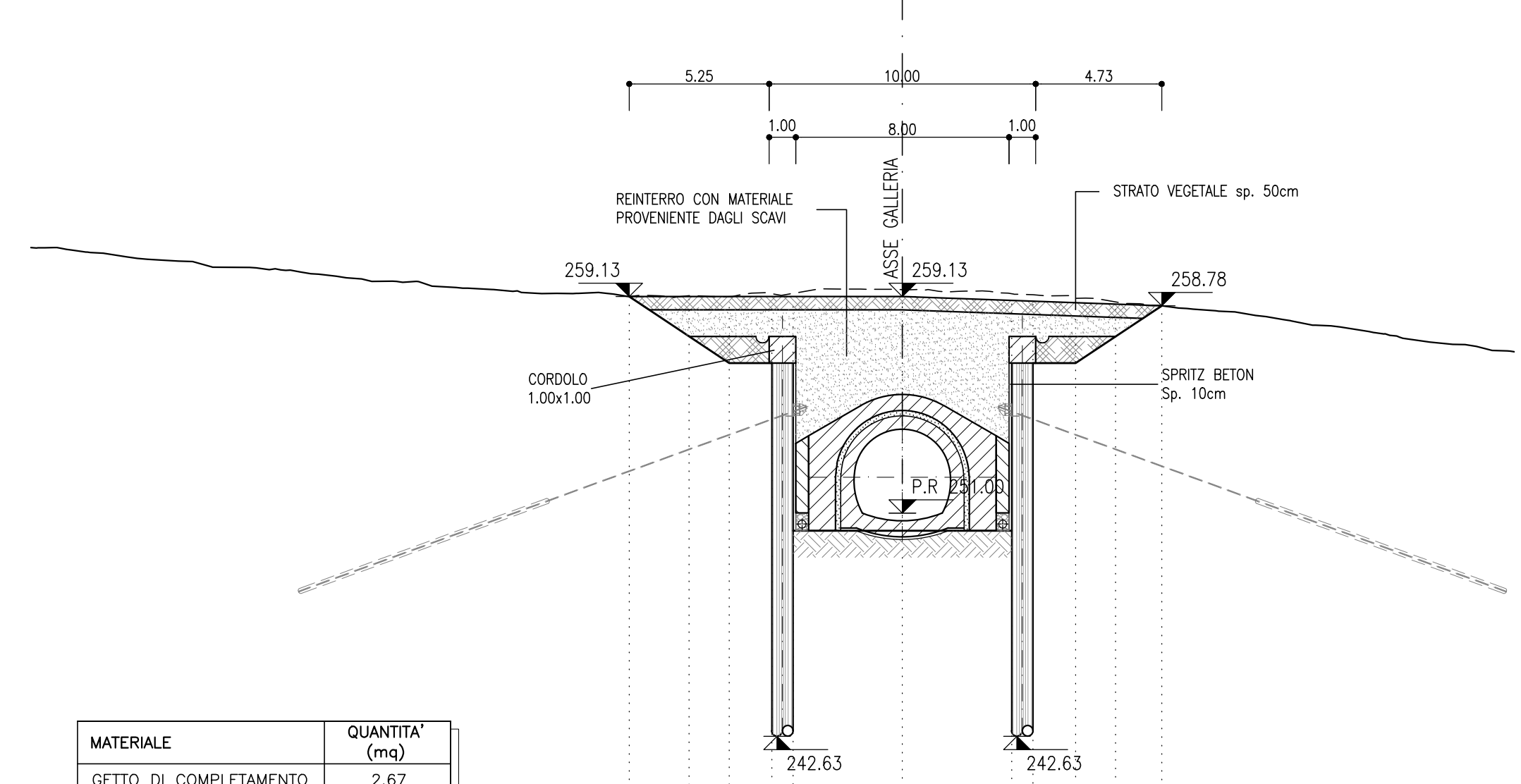
**SEZIONE A-A**  
SCALA 1:200  
Pk 0+610.60



MATERIALE	QUANTITA' (mq)
GETTO DI COMPLETAMENTO	0.00
REINTERRO	5.54
TERRENO VEGETALE	8.80

	PROGRESSIVE	1	2	3	4	5	6	7	8	9	10
QUOTE TERRENO	260.65	259.83	258.63	256.50	256.63	256.63	256.63	256.63	256.63	256.63	256.16
QUOTE PROGETTO	260.65	260.61	260.57	260.53	260.53	260.53	260.53	260.53	260.53	260.53	260.16
PARZIALI	1.55	1.50	1.60	0.28	2.01	4.10	4.10	0.00	0.00	0.00	8.79

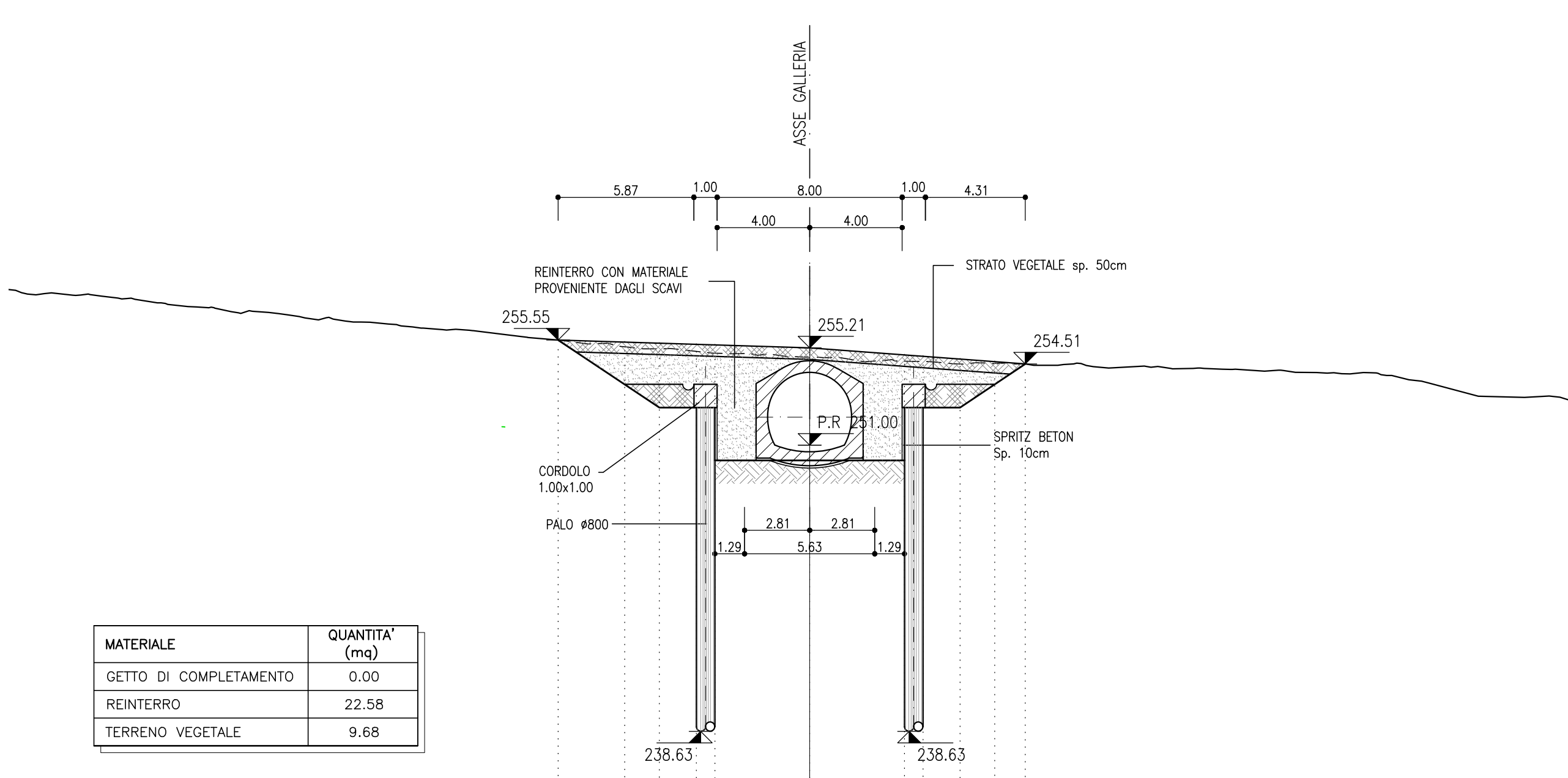
**SEZIONE B-B**  
SCALA 1:200  
Pk 0+616.00



MATERIALE	QUANTITA' (mq)
GETTO DI COMPLETAMENTO	2.67
REINTERRO	39.46
TERRENO VEGETALE	9.63

	PROGRESSIVE	1	2	3	4	5	6	7	8	9	10
QUOTE TERRENO	259.13	259.12	258.70	258.70	258.70	258.70	258.70	258.70	258.70	258.70	258.78
QUOTE PROGETTO	259.13	259.12	258.70	258.70	258.70	258.70	258.70	258.70	258.70	258.70	258.78
PARZIALI	2.25	1.52	1.60	0.00	4.10	4.10	0.00	0.00	0.00	0.00	9.17

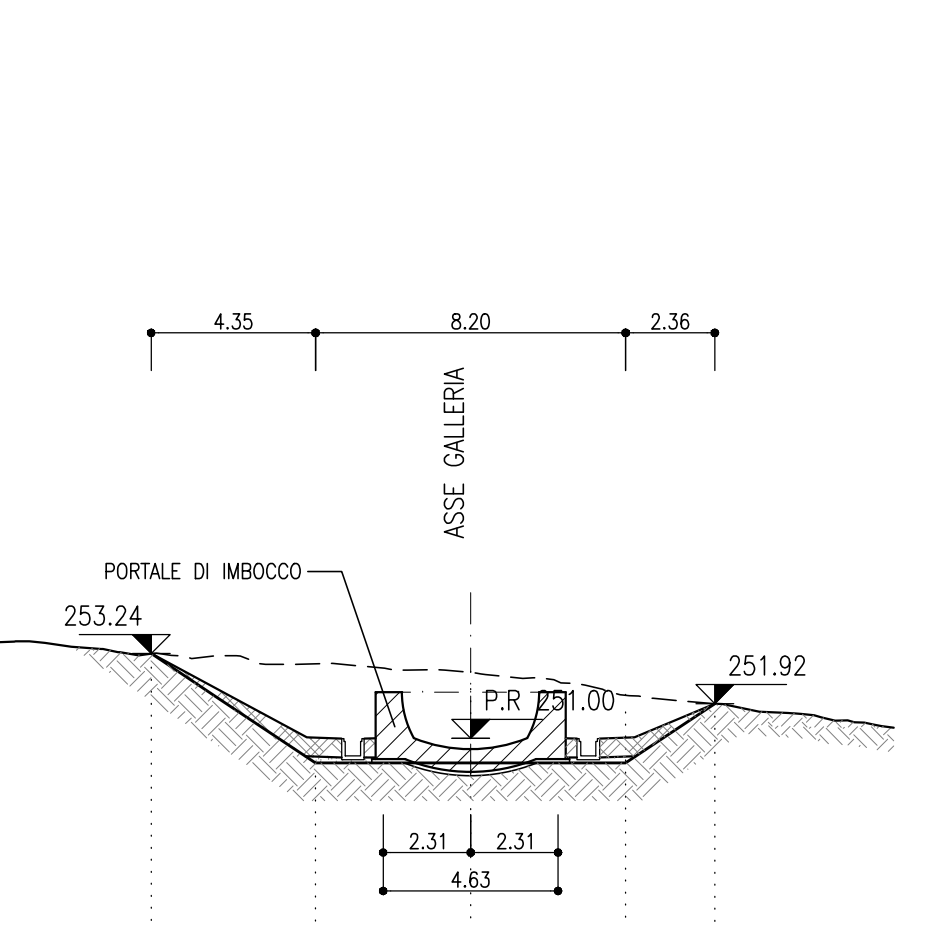
**SEZIONE C-C**  
SCALA 1:200  
Pk 0+630.60



MATERIALE	QUANTITA' (mq)
GETTO DI COMPLETAMENTO	0.00
REINTERRO	22.58
TERRENO VEGETALE	9.68

	PROGRESSIVE	1	2	3	4	5	6	7	8	9	10
QUOTE TERRENO	255.55	255.55	254.63	254.63	254.63	254.63	254.63	254.63	254.63	254.63	254.51
QUOTE PROGETTO	255.55	255.55	254.63	254.63	254.63	254.63	254.63	254.63	254.63	254.63	254.51
PARZIALI	2.88	1.50	1.60	0.00	4.10	4.10	0.00	0.00	0.00	0.00	1.32

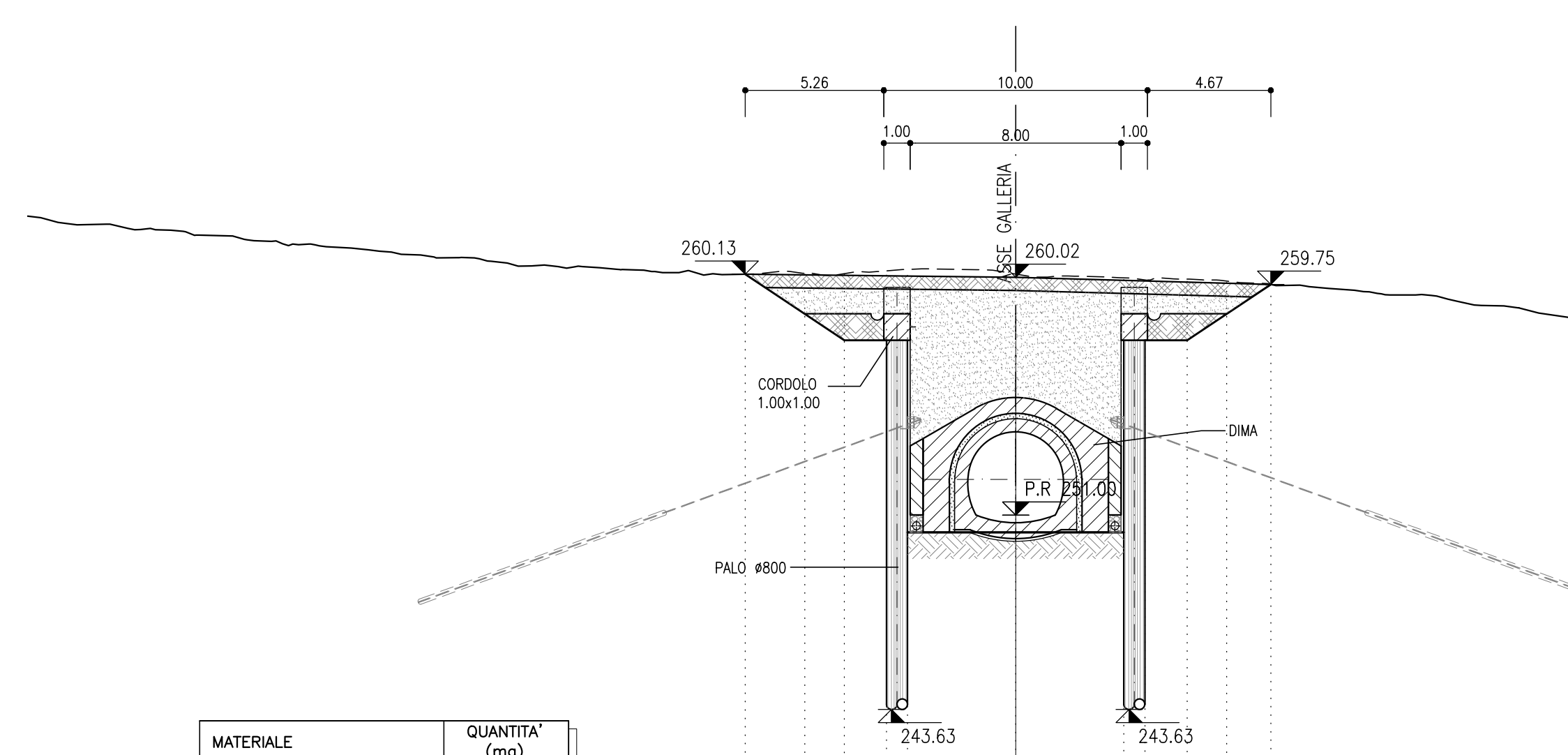
**SEZIONE D-D**  
SCALA 1:200  
Pk 0+641.60



MATERIALE	QUANTITA' (mq)
GETTO DI COMPLETAMENTO	0.00
REINTERRO	4.34
TERRENO VEGETALE	2.82

	PROGRESSIVE	1	2	3	4	5	6	7	8	9	10
QUOTE TERRENO	253.24	253.24	253.24	253.24	253.24	253.24	253.24	253.24	253.24	253.24	251.92
QUOTE PROGETTO	253.24	253.24	253.24	253.24	253.24	253.24	253.24	253.24	253.24	253.24	251.92
PARZIALI	4.35	4.10	4.10	4.10	4.10	4.10	4.10	4.10	4.10	4.10	3.36

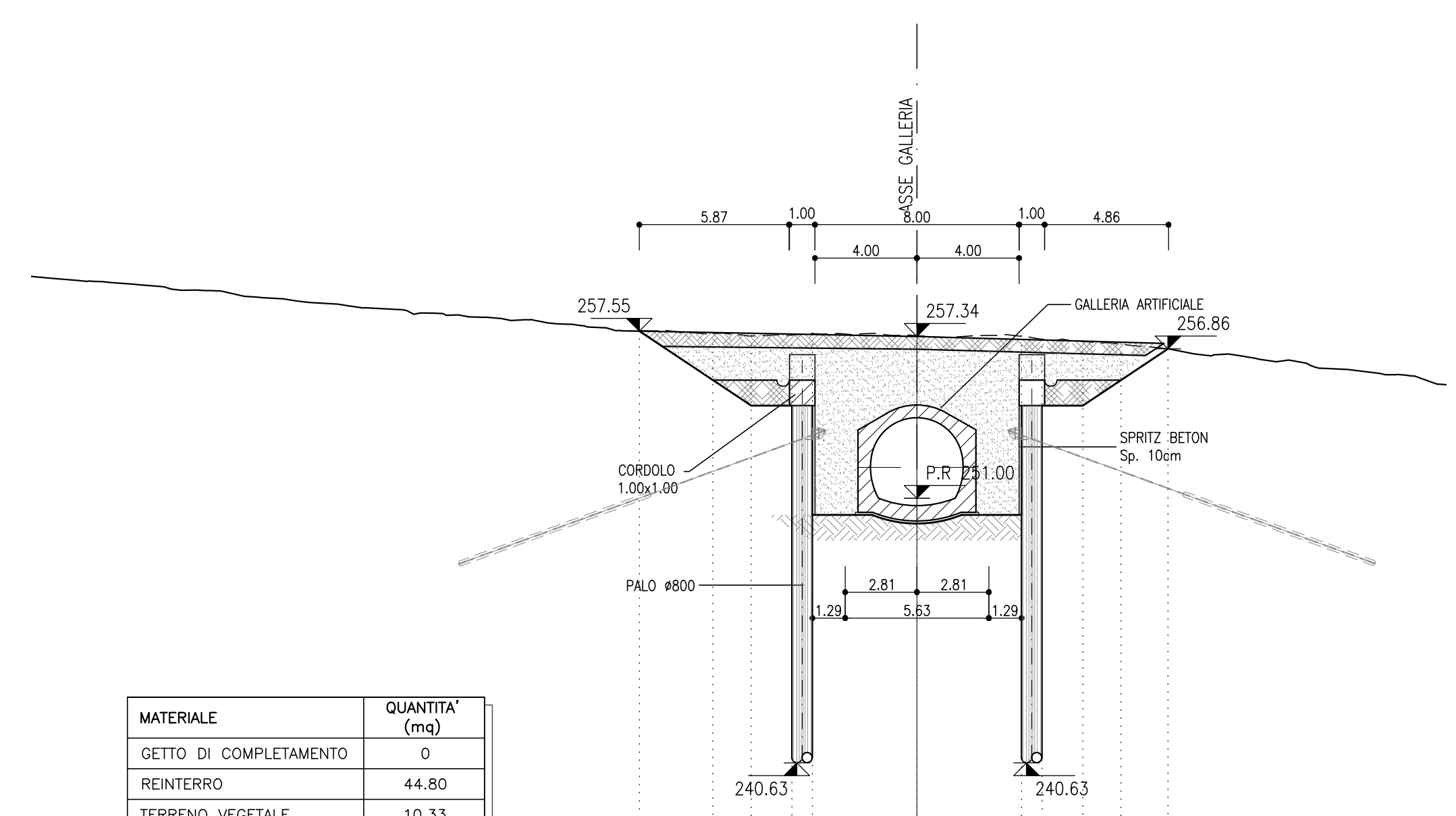
**SEZIONE E-E**  
SCALA 1:200  
Pk 0+612.20



MATERIALE	QUANTITA' (mq)
GETTO DI COMPLETAMENTO	0
REINTERRO	46.06
TERRENO VEGETALE	9.60

	PROGRESSIVE	1	2	3	4	5	6	7	8	9	10
QUOTE TERRENO	260.13	260.13	258.63	258.63	258.63	258.63	258.63	258.63	258.63	258.63	259.75
QUOTE PROGETTO	260.13	260.13	258.63	258.63	258.63	258.63	258.63	258.63	258.63	258.63	259.75
PARZIALI	2.26	1.56	1.60	0.00	4.10	4.10	0.00	0.00	0.00	0.00	8.87

**SEZIONE F-F**  
SCALA 1:200  
Pk 0+622.20



MATERIALE	QUANTITA' (mq)
GETTO DI COMPLETAMENTO	0
REINTERRO	44.80
TERRENO VEGETALE	10.33

	PROGRESSIVE	1	2	3	4	5	6	7	8	9	10
QUOTE TERRENO	257.55	257.55	256.63	256.63	256.63	256.63	256.63	256.63	256.63	256.63	256.86
QUOTE PROGETTO	257.55	257.55	256.63	256.63	256.63	256.63	256.63	256.63	256.63	256.63	256.86
PARZIALI	2.88	1.50	1.60	0.00	4.10	4.10	0.00	0.00	0.00	0.00	1.84

**NOTE**

- EVENTUALI DIFFERENZE TRA LE MISURE TOTALI E LE SOMMATORIE DELLE MISURE PARZIALI SONO DOVUTE AGLI ARROTONDAMENTI AUTOMATICI DI AUTOCAD
- PER LE CARATTERISTICHE DEI MATERIALI E NOTE DI CARATTERE GENERALE SI RIMANDA ALL'ELABORATO IF5G1D07SPGAD000001A

**LEGENDA**

- P.R.= PIANO DI ROTOLAMENTO
- P.S.= PIANO DI SCAVO

COMMITTENTE:

PROGETTAZIONE:

**DIREZIONE TECNICA**  
**U.O. GALLERIE**

**PROGETTO DEFINITIVO**

**ITINERARIO NAPOLI - BARI**  
**RADDOPPIO TRATTA APICE - ORSARA**  
**I LOTTO FUNZIONALE APICE - HIRPINIA**

**GALLERIA ROCCHETTA - USCITA DI EMERG. PEDONALE F7 a pk 15+700 - IMBOCCO**  
Sistemazione definitiva - Sezioni caratteristiche

SCALA: 1:200

COMMESSA	LOTTO	FASE	ENTE	TIPO DOC.	OPERA/DISCIPLINA	PROGR.	REV.
IFOG	01	D	07	W9	GA1300	002	A

Revis.	Descrizione	Redatto	Data	Verificato	Data	Approvato	Data	Autorizzato	Data
A	Emissione esecutiva	E. Fiori	Luglio 2017	R. Pappalardo	Luglio 2017	D. Aprile	Luglio 2017	A. Scorsone	Luglio 2017

File: IF5G1D07SPGAD000001A.dwg n. Elab.: \_\_\_\_\_