

INCIDENZE

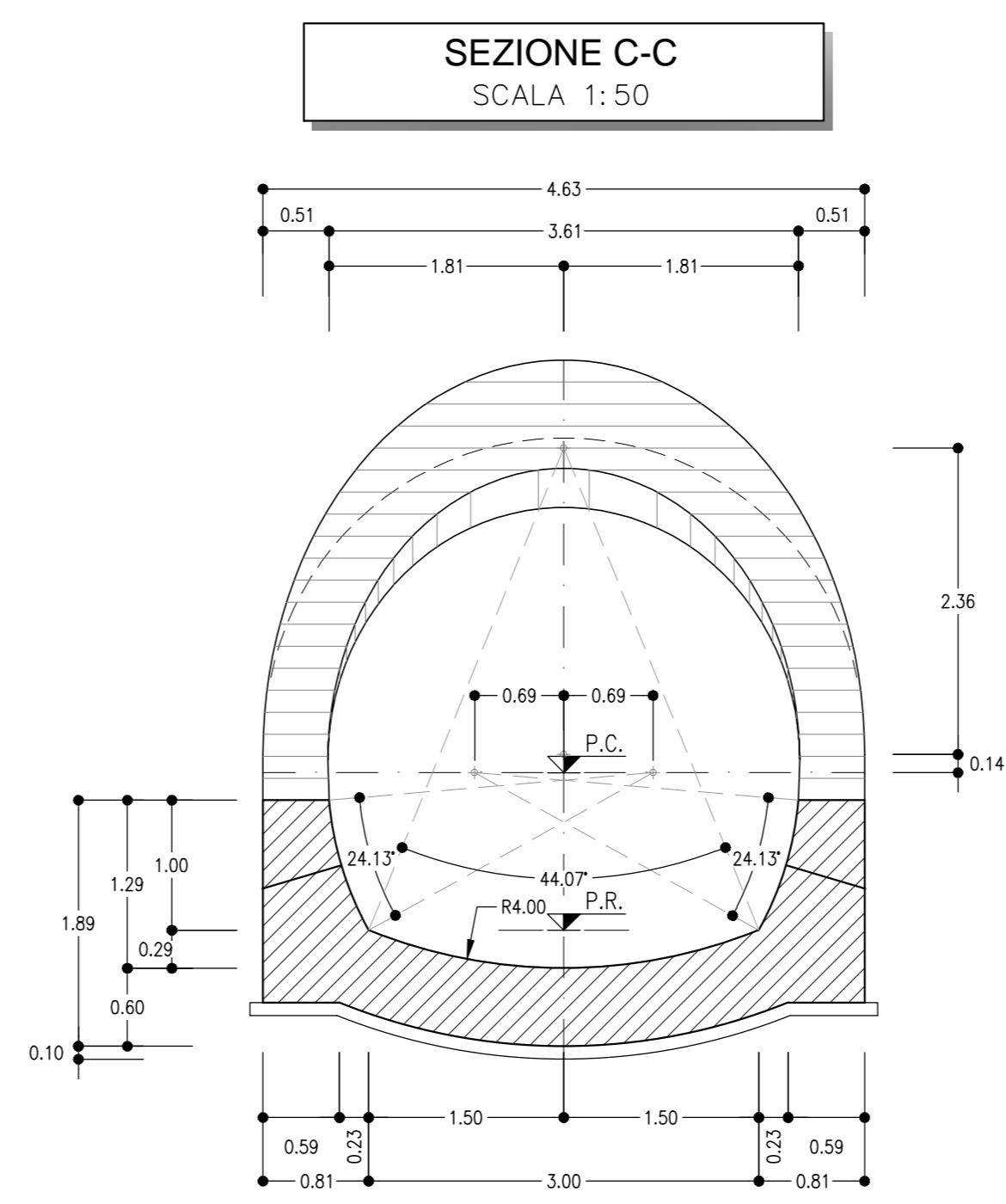
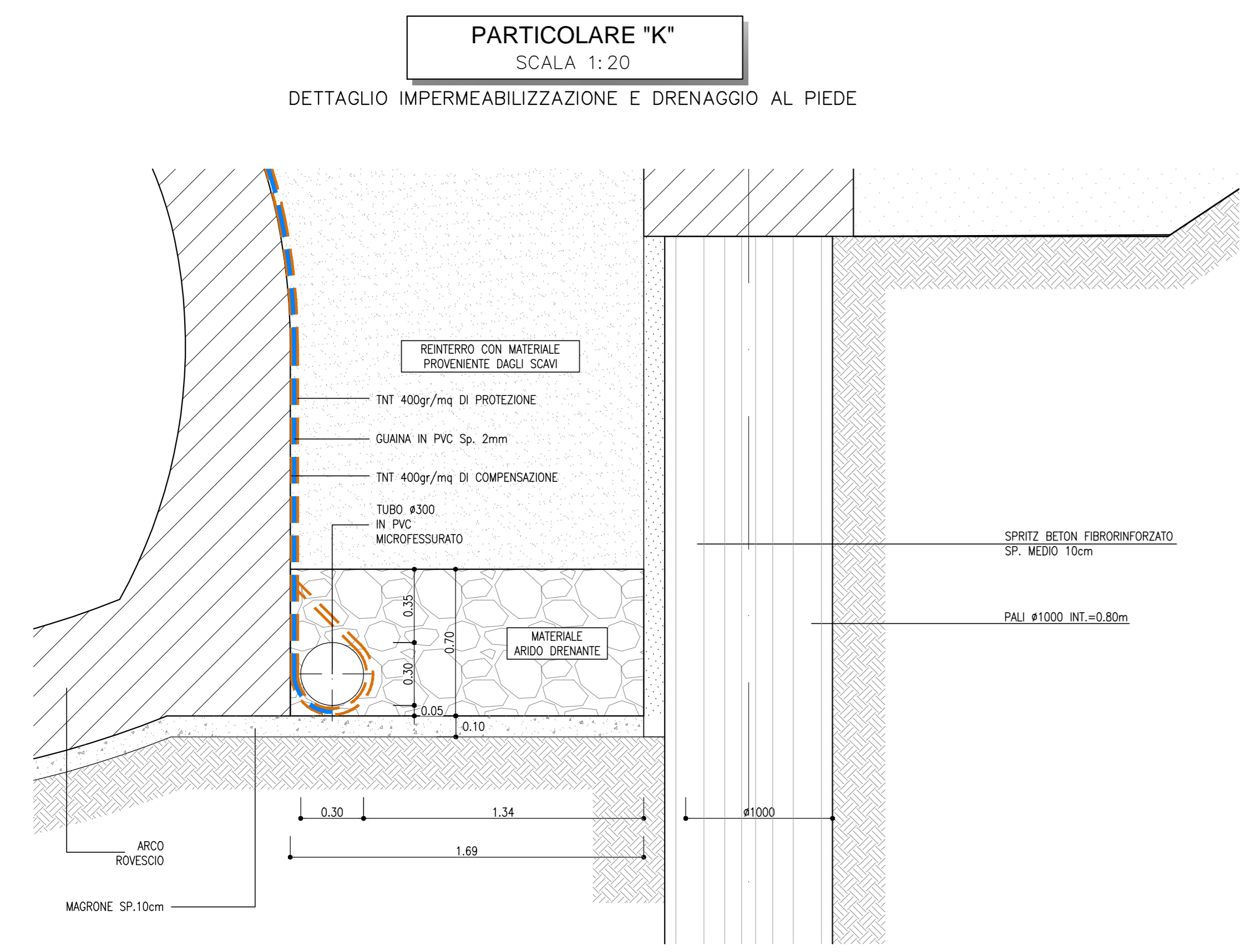
CALOTTA E PIEDRITTI	50 kg/mc
ARCO ROVESCIO	50 kg/mc

NOTE

- EVENTUALI DIFFERENZE TRA LE MISURE TOTALI E LE SOMMATORIE DELLE MISURE PARZIALI SONO DOVUTE AGLI ARROTONDAMENTI AUTOMATICI DI AUTOCAD
- PER LE CARATTERISTICHE DEI MATERIALI E NOTE DI CARATTERE GENERALE SI RIMANDA ALL'ELABORATO IFGG01D07SP0N0000001A

LEGENDA

P.C.=	PIANO DEI CENTRI
P.R.=	PIANO DI ROTOLAMENTO



COMMITTENTE:

RFI
RAFFINERIA ITALIANA
GRUPPO FERROVIE DELLO STATO ITALIANE

PROGETTAZIONE:

ITALFERR
GRUPPO FERROVIE DELLO STATO ITALIANE

DIREZIONE TECNICA
U.O. GALLERIE

PROGETTO DEFINITIVO

ITINERARIO NAPOLI - BARI
RADDOPPIO TRATTA APICE - ORSARA
1 LOTTO FUNZIONALE APICE - HIRPINIA

GALLERIA ROCCHETTA - USCITA DI EMERG. PEDONALE F7 A pk 15+700 - IMBOCCO
Portale di imbocco - Carpenteria

SCALA: 1:50

COMMESSA	LOTTO	FASE	ENTE	TIPO DOC.	OPERA/DISCIPLINA	PROGR.	REV.
IF00	01	D	07	BB	GA1300	003	A

Revis.	Descrizione	Redatto	Data	Verificato	Data	Approvato	Data	Autorizzato	Data
A	Emissione esecutiva	E. Fogli	10/07/2017	R. Fogli	10/07/2017	D. Fogli	10/07/2017	A. Fogli	10/07/2017

File: FGG01D078BGA130003A.dwg n. Elab. 563