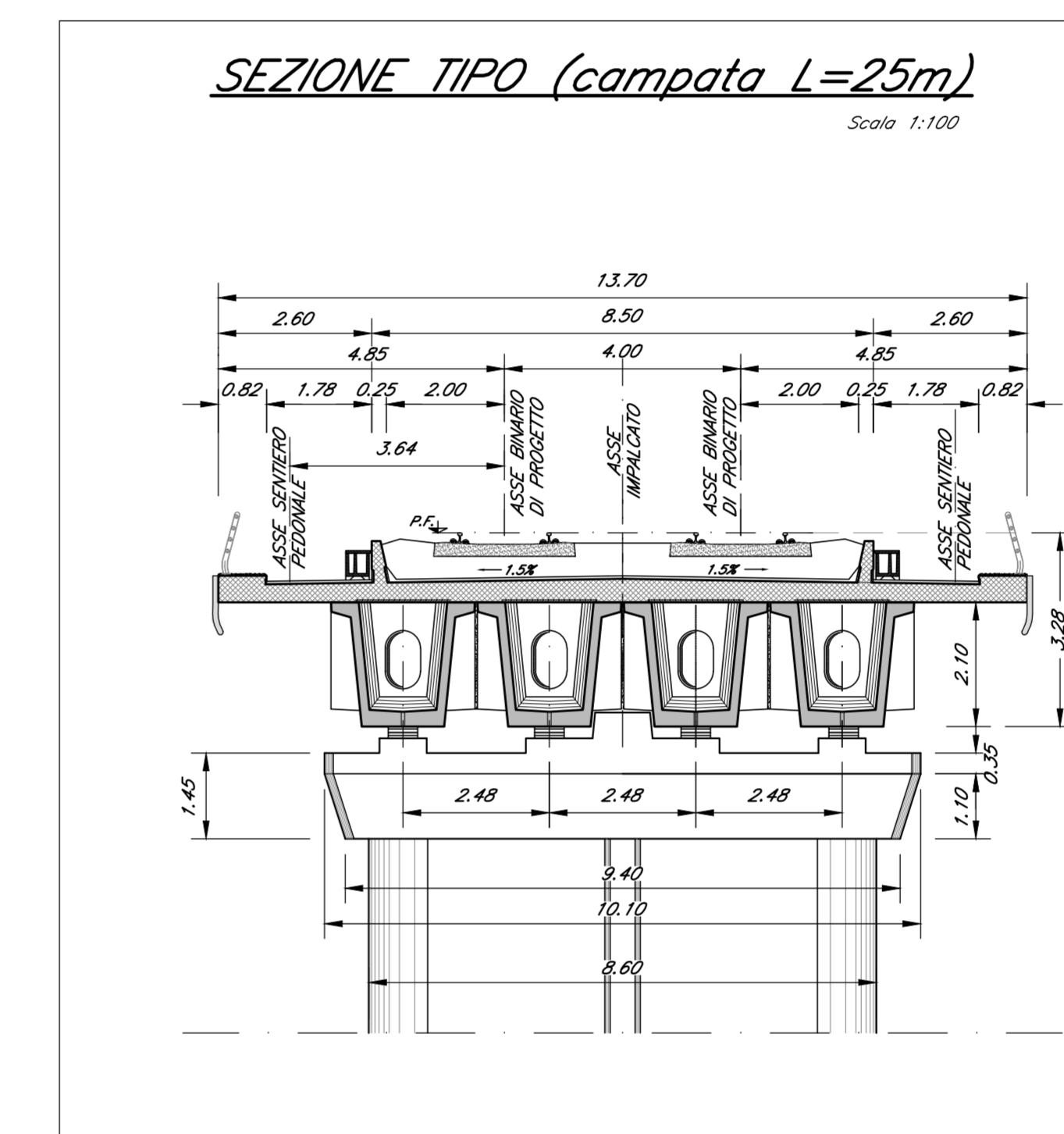
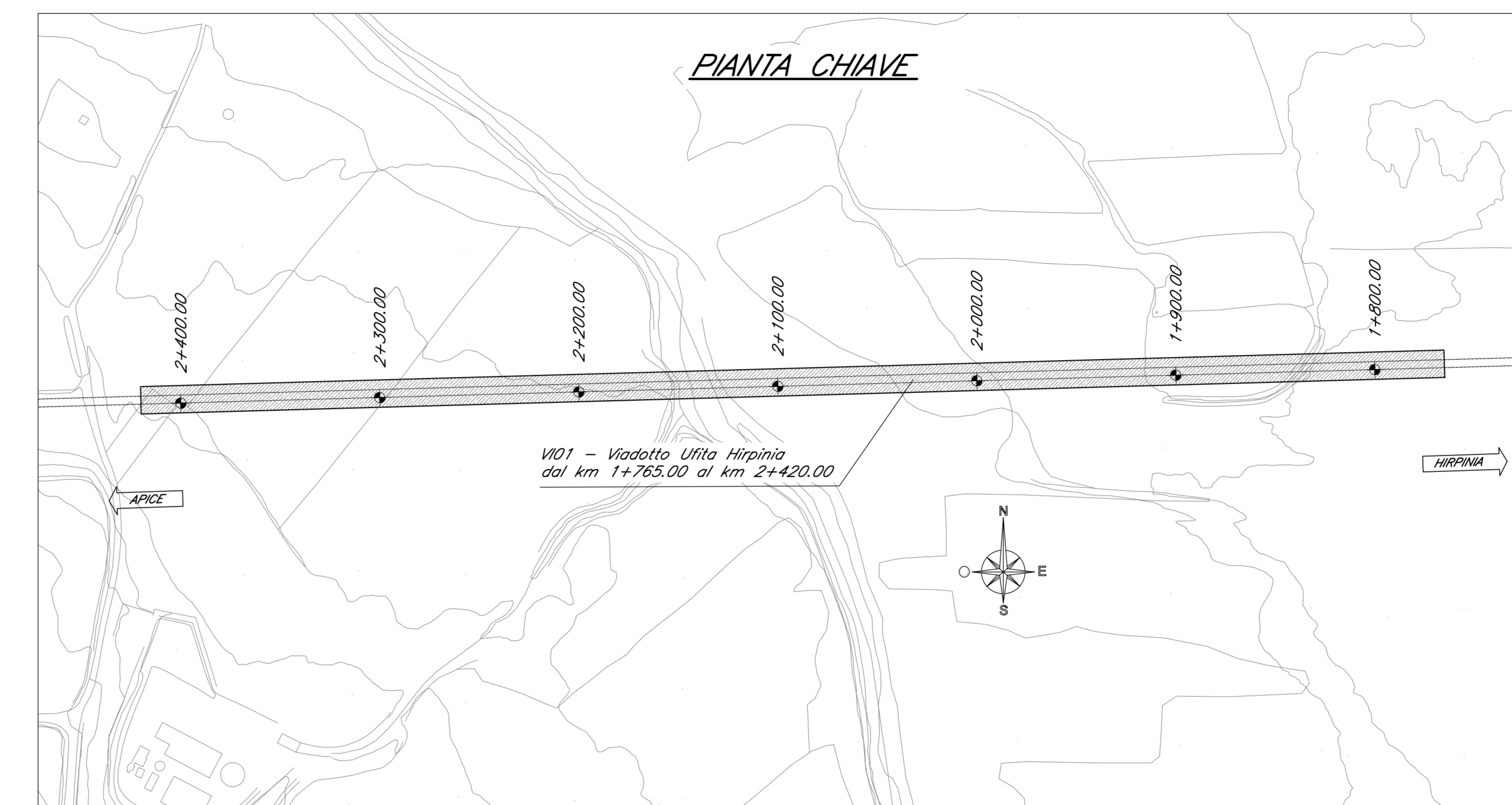


In configurazione finale le opere provvisorie saranno demolite fino alla quota del piano di posa delle opere di protezione in massi (sistemazioni strutturali).



- NOTE:
- 1) Per le tabelle materiali e note generali fare riferimento al documento "TR00010097TDC00000001".
 - 2) Tabelle Materiali e Note generali per Viadotti V01, V02, V03 e V04.
 - 3) Per gli aspetti strutturali specifici fare riferimento anche agli elaborati specialistici di merito.
 - 4) Per indicazioni sulle fasi realizzative fare riferimento al documento "TR001009R000000001".
 - 5) Relazione Tecnica-Descrittiva delle Opere Civili - Viadotti V01, V02, V03 e V04.
 - 6) Trattamento "a matrice" dei muri frontali e laterali delle spalle del viadotto.

COMMITTENTE:

PROGETTAZIONE:

DIREZIONE TECNICA
U.O. OPERE CIVILI E GESTIONE DELLE VARIANTI
PROGETTO DEFINITIVO

ITINERARIO NAPOLI - BARI
RADDOPPIO TRATTA APICE - ORSARA
I LOTTO FUNZIONALE APICE - HIRPINIA

VIADOTTO dal km 1+765.00 al km 1+865.00: Viadotto Uffia Hirpinia
 Pianta scavi e sezione longitudinale - Tav. 1 di 6

COMMESSA	LOTTO	FASE	ENTE	TIPO DOC.	OPERA/DISCIPLINA	PROGR.	REV.
11FOG	01	D	09	P2	V101100	001	A

Rev.	Descrizione	Redatto	Data	Verificato	Data	Approvato	Data	Autorizzato	Data
A	Emissione esecutiva	G. Gennaro	10/07/2017	T. Albera	10/07/2017	D. Alessi	10/07/2017	A. ...	10/07/2017