

**LEGENDA**

	VALVOLE DI INTERCETTAZIONE
	RIDUTTORE DI PRESSIONE
	VALVOLE DI NON RITORNO
	VALVOLE DI INTERCETTAZIONE "NORMALMENTE CHIUSA"
	ACQUA CALDA (T = 75°C)
	ACQUA FREDDA
	ACQUE REFLUE
	ACQUA TECNICA ELABORATA DALLO SCAMBIATORE
	GAS REFRIGERANTE POMPA DI CALORE

COMMITTENTE:



PROGETTAZIONE:



**DIREZIONE TECNICA**  
**U.O. PIANIFICAZIONE E COORDINAMENTO PROGETTI**  
**PROGETTO DEFINITIVO**

**ITINERARIO NAPOLI - BARI**  
**RADDOPPIO TRATTA APICE - ORSARA**  
**I LOTTO FUNZIONALE APICE - HIRPINIA**

FABBRICATO FSA

Schema funzionale - Impianto Idrico Sanitario

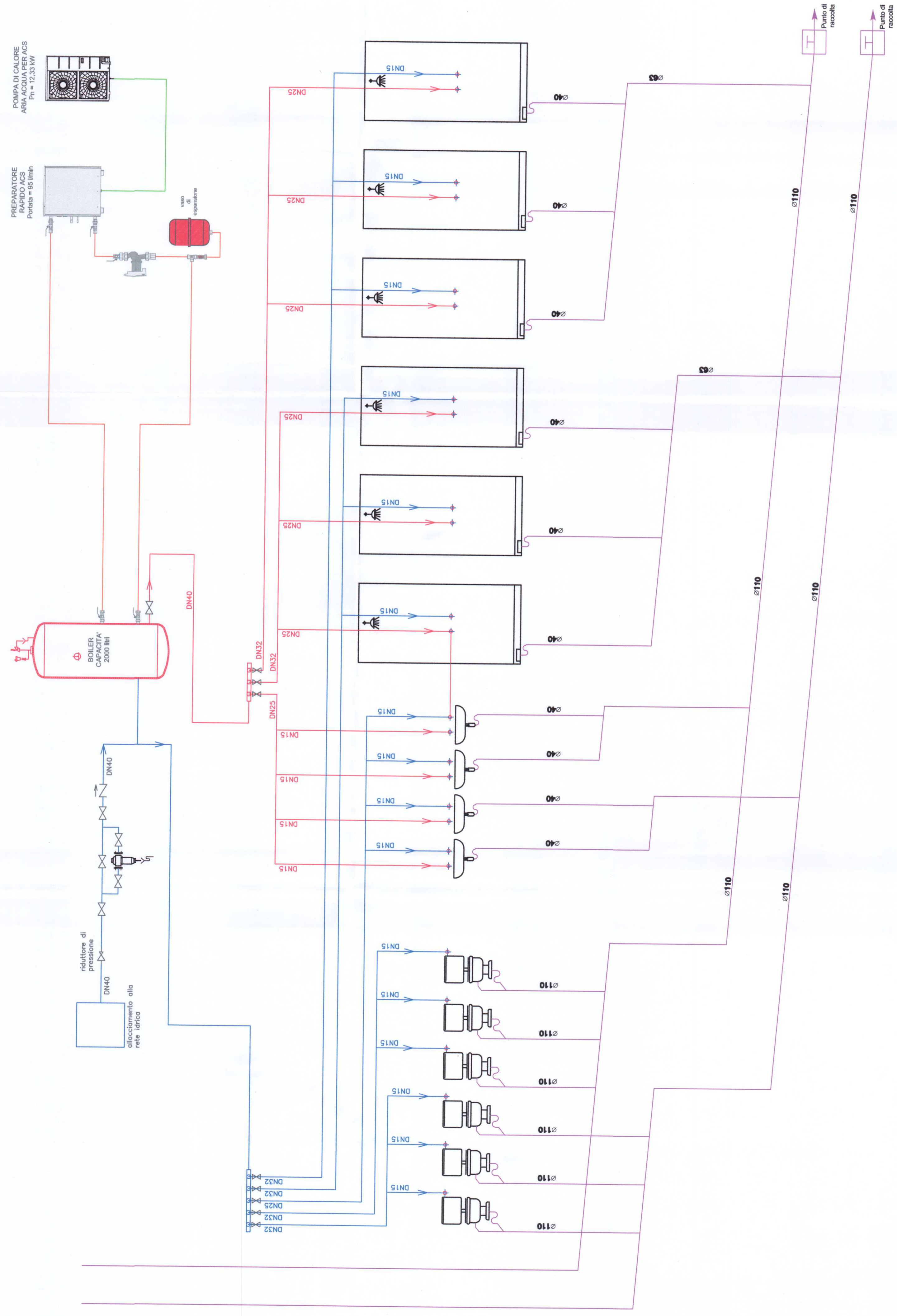
SCALA: 1:1

COMMESSA LOTTO FASE ENTE TIPO DOC. OPERADISCIPLINA PROG. REV.

IFOG 01 D 17 DX IT011X 001 A

Revis.	Descrizione	Redatto	Data	Verificato	Data	Approvato	Data	Autorizzato	Data
A	Emissione esecutiva	C. Marone	28/07/2017	S. Miceli	28/07/2017	D. Avog	28/07/2017	A. Falaschi	28/07/2017

File: n. Elab.: 633



L'ELABORATO È RAPPRESENTATIVO DEL SOLO IMPIANTO IDRICO SANITARIO, MENTRE PER GLI ALTRI IMPIANTI E PER GLI ASPETTI ARCHITETTONICI SI RIMANDA AI RELATIVI SPECIFICI ELABORATI.