

COMMITTENTE



PROGETTAZIONE:



DIREZIONE TECNICA

U.O. TECNOLOGIE CENTRO

PROGETTO DEFINITIVO

ITINERARIO NAPOLI-BARI.

RADDOPPIO TRATTA APICE – ORSARA

I LOTTO FUNZIONALE APICE – HIRPINIA

MATS GALLERIA ROCCHETTA

Relazione generale di sistema MATS

SCALA:

-
---

COMMESSA    LOTTO    FASE    ENTE    TIPO DOC.    OPERA/DISCIPLINA    PROGR.    REV.

IF0G    01    D    18    RG    TE0200    001    A

Rev.	Descrizione	Redatto	Data	Verificato	Data	Approvato	Data	Autorizzato	Data
A	EMISSIONE ESECUTIVA	G. Trezza <i>G. Trezza</i>	07.2017	G. Trezza <i>G. Trezza</i>	07.2017	D. Aprea <i>D. Aprea</i>	07.2017	ITALFERR S.p.A. U.O. Tecnologie Centro Ing. Guido Amadio Ordine Ingegneri e Architetti del Com. n° 17812	

File: IF0G01D18RGTE0200001A.doc

n. Elab.:

728

## INDICE

<b>1. OGGETTO E SCOPO .....</b>	<b>4</b>
<b>2. DEFINIZIONI E ABBREVIAZIONI.....</b>	<b>4</b>
<b>3. DOCUMENTI DI RIFERIMENTO .....</b>	<b>5</b>
3.1.    LEGISLAZIONE E NORMATIVA .....	5
<b>4. DESCRIZIONE GENERALE E COSTITUZIONE DEL SISTEMA .....</b>	<b>10</b>
<b>5. PRINCIPIO DI FUNZIONAMENTO .....</b>	<b>12</b>
<b>6. TELECOMANDO DOTE.....</b>	<b>12</b>
<b>7. OGGETTO DELL'APPALTO.....</b>	<b>13</b>
7.1.    OPERE CIVILI .....	13
7.2.    OPERE ELETTROMECCANICHE .....	13
7.2.1    SISTEMA DI MESSA A TERRA DELLA LINEA DI CONTATTO .....	13
7.2.2    SISTEMA DI ILLUMINAZIONE SEZIONATORI MAT .....	15
<b>8. DESCRIZIONE DEGLI INTERVENTI SUI SINGOLI SITI.....</b>	<b>16</b>
8.1.    IMBOCCO GALLERIA ROCCHETTA LATO NAPOLI .....	17
8.2.    FINESTRA DI ACCESSO GALLERIA ROCCHETTA PK 13+850.....	17
8.3.    IMBOCCO GALLERIA ROCCHETTA LATO FOGGIA .....	18
<b>9. CARATTERISTICHE APPARECCHIATURE.....</b>	<b>19</b>
9.1.    SEZIONATORE MATS .....	19
9.1.1    DATI AMBIENTALI.....	19
9.1.2    DATI ELETTRICI E MECCANICI .....	19
9.1.3    DATI COSTRUTTIVI.....	20
9.1.4    MECCANISMO DI COMANDO E ACCESSORI.....	20
9.1.5    PROVE DI ACCETTAZIONE.....	21
9.1.6    PROVE DI TIPO .....	22
9.1.7    AFFIDABILITA' .....	22
9.2.    QUADRO PER IL COONTROLLO DELLA CONTINUITÀ DEL COLLEGAMENTO TRA LINEADI CONTATTO/FEEDER E ROTAIA .....	22
9.2.1.    COLLEGAMENTI DI POTENZA DEI QCC .....	24
9.2.2.    DATI ELETTRICI.....	25
9.2.3.    DATI AMBIENTALI .....	26
9.2.4.    STRUTTURA, ASPETTO E FINITURA .....	26
9.2.5.    CE-EMC-COMPATIBILITÀ .....	26
9.2.6.    SICUREZZA.....	27
9.2.7.    COLLEGAMENTI CIRCUITI AUSILIARI DEI QCC .....	27
9.2.8.    PRINCIPIO DI FUNZIONAMENTO.....	28
9.3.    QUADRI STES .....	30
9.3.1    GENERALITA' .....	30
9.3.2    DATI ELETTRICI.....	31
9.3.3    DATI AMBIENTALI .....	34
9.3.4    DATI COSTRUTTIVI.....	34
9.3.5    UNITÀ DI COMANDO E CONTROLLO SECONDARIA (UCS) .....	34
9.3.6    QUADRO SQUADRE DI SOCCORSO .....	35
9.3.9    DOCUMENTAZIONE .....	38
9.4    INTERFACCE DEL SISTEMA TE.....	39

**RELAZIONE GENERALE DI SISTEMA MATS**

COMMESSA	LOTTO	CODIFICA	DOCUMENTO	REV.	FOGLIO
IF0G	01 D 18	RG	TE0200 001	A	3 di 43

9.4.1	IMPIANTO IDRICO ANTINCENDIO .....	39
9.4.2	NOTE.....	39
9.4.3	IMPIANTI DI ALIMENTAZIONE E LFM .....	39
9.5	REQUISITI DI SICUREZZA .....	40
9.6	REQUISITI RAM E AMBIENTALI .....	40
9.7	SISTEMA/RETE TRASMISSIONE DATI .....	41
	ALLEGATO N.1 .....	42

## 1. OGGETTO E SCOPO

Il presente documento descrive gli interventi necessari per ottemperare alle prescrizioni del DM del 28/10/05 riguardo il sistema di messa a terra di sicurezza MATS della linea di contatto definito nell'Allegato II, capitolo 1.4.9. “Sistema di interruzione e messa a terra della linea di contatto”:

*”.....1.4.9 Sistema di interruzione e messa a terra della linea di contatto. Deve essere installato un sistema che, in presenza di un incidente in galleria, consenta la disalimentazione della linea di contatto e la relativa messa a terra di sicurezza, mediante dispositivi posizionati negli imbocchi di accesso.....”*

La prescrizione si applica a gallerie ferroviarie di lunghezza superiore a 1000 metri.

Sono quindi indicate nella presente relazione tutte le attività inerenti le predisposizioni a livello della linea di contatto per garantire la conformità a quanto previsto dal decreto.

Sono indicate le caratteristiche delle varie apparecchiature da impiegare per la messa a terra della linea di contatto e la composizione del sistema di comando e controllo che gestisce tutte le apparecchiature di messa a terra con una rete interfacciata con il posto periferico di telecomando dedicato.

**Si richiede per tutti i materiali costituenti le apparecchiature e gli impianti descritti in questa relazione, per quanto applicabile, l'appartenenza alla classe 2 di reazione al fuoco secondo le prescrizioni del DM del 28/10/05.**

## 2. DEFINIZIONI E ABBREVIAZIONI

- MATS: Messa A Terra di Sicurezza;
- BI: Funzione (bistabile) di bloccamento delle manovre dei DMBC
- ChE: Chiave elettromeccanica per l'ingresso in galleria
- DMBC: Dispositivo Motorizzato Bipolare di Cortocircuito per sistemi a 3 kV
- DOTE: Dirigente Operativo Trazione Elettrica – Gestore del posto centrale di telecomando/telecontrollo degli impianti di trazione elettrica di giurisdizione
- Fabbricato 1/2: Fabbricato Tecnologico di Imbocco 1/2
- iDOTE: Interfaccia verso il DOTE
- IMS: Interruttore di manovra-sezionatore (detto anche sezionatore longitudinale di linea)
- iSPVI: Interfaccia verso SPVI
- QCC: Quadro Controllo Continuità LdC/Feeder a rotaia/terra

**RELAZIONE GENERALE DI SISTEMA MATS**

COMMESSA	LOTTO	CODIFICA	DOCUMENTO	REV.	FOGLIO
IF0G	01 D 18	RG	TE0200 001	A	5 di 43

- QdT: Quadro di Tratta
- QS: Quadro Squadre di Soccorso
- Sistema STES: Insieme di apparecchiature e relativi collegamenti per la realizzazione del sezionamento elettrico e alla messa a terra di sicurezza della linea di contatto. (Nella presente relazione verranno utilizzati gli acronimi STES e MATS con identico significato).
- SPDT: Contatto in commutazione, libero da tensione, di un relè
- SPVI: Centro di supervisione dell'intero sistema di sicurezza di galleria, ubicato in prossimità di un imbocco
- ST: Specifica Tecnica
- STF: Specifica Tecnica di Fornitura
- UCP: Unità di Comando e Controllo Principale per Enti TE
- UCS: Unità di Comando e Controllo Secondaria per Ente, o gruppo di Enti TE
- UCS-DMBC: Unità di Comando e Controllo Secondaria per DMBC e QCC
- UCS-IMS: Unità di Comando e Controllo Secondaria per IMS
- UCS-QS: Unità di Comando e Controllo Secondaria per QS
- Rete Ethernet TLC: Rete Ethernet in fibra ottica monomodale realizzata a cura di altra specialistica.
- FFP: Fire Fighting Point

### **3. DOCUMENTI DI RIFERIMENTO**

#### **3.1. LEGISLAZIONE E NORMATIVA**

##### **D.M. 28 ottobre 2005**

“Sicurezza nelle gallerie ferroviarie” (pubblicato nella G.U. n. 83 del 08.04.2006 – suppl. ord. n. 89).

##### **Regolamento (UE) N. 1303/2014 del 18.10.2014**

“Relativo alla specifica tecnica di interoperabilità concernente la “sicurezza nelle gallerie ferroviarie” del sistema ferroviario dell’Unione europea.”

##### **Regolamento (UE) N.274/2011 del 26.04.2011**

“Relativo alla Specifica Tecnica di Interoperabilità sottosistema “Energia” del sistema ferroviario transeuropeo convenzionale.”

##### **RFI TC TE ST SSE DOTE 1**

“Sistema per il telecontrollo degli impianti di trazione elettrica a 3kV cc.”

**RFI DPRIM STF IFS SS 022**

“Disposizioni per prove ad arco elettrico interno per apparecchiature sezionabili ed estraibili prefabbricate protette in involucro metallico del sistema di trazione a 3kVcc.”

**RFI DMA PS IFS 44 A del 07.02.2007 (Procedura Subdirezionale)**

“Attività di “Verifica dei requisiti di affidabilità, manutenibilità e disponibilità nella fase di omologazione del prodotto.”

**RFI DPRIM STF IFS TE 086**

“Cavo in lega di alluminio ad alta temperatura con portante in acciaio rivestita di alluminio TACSR D 19,62.”

**RFI DPRIM STF IFS TE 088**

“Quadro di sezionamento sottocarico per il sistema di trazione elettrica a 3 kVcc.”

**RFI DPRIM STF IFS TE 95**

“Complessi a 3kVcc, per esterno e/o all’interno di quadri elettrici di protezione elettrica TE.”

**RFI DTC ST E SP IFS TE 120**

“Apparato per il controllo e monitoraggio della continuità della linea di contatto/feeder in corto circuito”

**RFI DPRIM STF IFS TE 143**

“Relè elettrici a tutto o niente per impianti di energia e trazione elettrica.”

**RFI DPRIM STF IFS TE 146**

“Dispositivo motorizzato bipolare di cortocircuito per il sistema di trazione a 3 kVcc.”

**RFI DTC STS ENE SP IFS TE 147**

“Cavi elettrici unipolari in rame per l’alimentazione delle linee di trazione a 3kVcc.”

**RFI DTC ST E SP IFS TE 150 A**

“Sistema per il sezionamento della linea di contatto e messa a terra di sicurezza per gallerie ferroviarie.”

**RFI DTC EE TE 160 (2005)**

“Progettazione e costruzione di linee in cavo M.T e A.T.”

**RFI DTC DNS EE SP IFS 177**

“Sezionamento della linea di contatto e messa a terra di sicurezza per gallerie ferroviarie (DM 28.10.2005).”

**RFI DMA IM LA SP IFS 363**

“Sistema di rilevazione voltmetrica (RV) per monitoraggio e protezione delle linee di trazione a 3kVcc.”

**DI TCSS ST IS 00 402**

“Prove di Tipo e di Accettazione per le apparecchiature elettroniche ed elettromeccaniche destinate agli impianti di sicurezza e segnalamento.”

**RFI DMA IM LA LG IFS 500**

“Sistema di governo per impianti di trasformazione e distribuzione energia elettrica.”

**DI TCSSTB ST IS 07 729**

“Specifica Tecnica di Fornitura. Dispositivo trasmettichave, montabile su banco, con serratura di sicurezza munita di chiave estraibile su consenso elettrico.”

**RFI DTCSTSSSTB SR IS 20 039**

“Sistema per la Trasmissione Dati in Sicurezza per impianti di Segnalamento (TDS).”

**RFI DTC DNS SS RT IS05 021**

“Protocollo Vitale Standard.”

**DI TCSS ST IS 00 402**

“Prove di Tipo e di Accettazione per le apparecchiature elettroniche ed elettromeccaniche destinate agli impianti di sicurezza e segnalamento.”

**RFI TCTS ST TL 05 003 B**

“Specifica tecnica impianti di telecomunicazione per la sicurezza nelle gallerie ferroviarie TT597.”

**C.G.A**

“Condizioni Generali di Contratto per le forniture RFI approvate dal C.d.A.- Delibera 590/87” e successive modifiche e integrazioni.”

**RFI TC PR IS 00 009 A del 26/09/03**

“Applicazione della Normativa CENELEC di Settore allo sviluppo e realizzazione di prodotti e sistemi elettronici ferroviari in sicurezza per il segnalamento ferroviario.”

**Disposizione n.32 del 12.11.2002 e sua modifica n.52 del 12.11.2007**

“Applicazione della normativa CENELEC di settore allo sviluppo e realizzazione di prodotti elettronici in sicurezza per il segnalamento ferroviario.”

**RFI-DTC\A0011\P\2008\0003551 del 07.08.2008**

“Disposizione per l’emanazione della nuova Maschera del contenuto armonico della corrente di trazione dei mezzi circolanti sulle linee alimentate a 3 kVcc.”

**CEI EN 50121-4**

“Applicazioni ferroviarie, tranviarie, filoviarie e metropolitane - Compatibilità elettromagnetica. Parte 4: Emissione ed immunità delle apparecchiature di segnalamento e telecomunicazioni.”

**CEI EN 50122**

“Provvedimenti di protezione concernenti la sicurezza elettrica e la messa a terra.”

**CEI EN 50123-Serie**

“Applicazioni ferroviarie, tranviarie, filotramviarie e metropolitane - Impianti fissi - apparecchiature a corrente continua.”

**CEI EN 50124/1**

“Coordinamento degli isolamenti - Requisiti base.”

**CEI EN 50126**

“Applicazioni ferroviarie, tranviarie, filoviarie e metropolitane - La specificazione e la dimostrazione di Affidabilità, Disponibilità, Manutenibilità e Sicurezza (RAMS).”

**CEI EN 50128**

“Applicazioni ferroviarie, tranviarie, filoviarie e metropolitane - Sistemi di telecomunicazione, segnalamento ed elaborazione - Software per sistemi ferroviari di comando e di protezione.”

**CEI EN 50129**

“Applicazioni ferroviarie, tranviarie, filotramviarie e metropolitane: Sistemi di comunicazione, segnalamento ed elaborazione – Sistemi elettronici di sicurezza per il segnalamento.”

**CEI EN 50159**

“Applicazioni ferroviarie, tranviarie, filoviarie e metropolitane – Sistemi di telecomunicazione, segnalamento ed elaborazione – Comunicazioni di sicurezza in sistemi di trasmissione”

**CEI ENV 50204**

“Campo elettromagnetico irradiato dai radiotelefoni numerici. Prova di immunità.”

**CEI EN 55011**

“Apparecchi industriali, scientifici e medicali (ISM) - Caratteristiche di radiodisturbo - Limiti e metodi di misura.”

**CEI EN 60060-1**

“Tecniche di prova in alta tensione. Parte 1: Definizioni generali e prescrizioni di prova.”

**CEI EN 60068-2 serie**

“Prove ambientali.”

**CEI EN 60529**

“Gradi di protezione degli involucri (Codice IP).”



**CEI EN 61000-4 serie**

“Compatibilità Elettromagnetica (EMC) – Tecniche di prove e di misura.”

**CEI EN 61000-6 serie**

“Compatibilità Elettromagnetica (EMC) – Norme Generiche.”

**CEI EN 61439 serie**

“Apparecchiature assiemate di protezione e di manovra per bassa tensione (quadri BT)”.

**CEI EN 61508 serie**

“Sicurezza funzionale dei sistemi elettrici, elettronici ed elettronici programmabili per applicazioni di sicurezza.”

**CEI EN 61511**

“Sicurezza funzionale - Sistemi strumentali di sicurezza per il settore dell'industria di processo.”

**CEI EN 62262**

“Gradi di protezione degli involucri per apparecchiature elettriche contro impatti meccanici esterni (Codice IK).”

**CEI EN 62271-1**

“Prescrizioni comuni per l'apparecchiatura di manovra e di comando ad alta tensione.”

**CEI EN 62271-102**

“Apparecchiatura ad alta tensione parte 102: Sezionatori e Sezionatori di terra a corrente alternata.”

**UNI EN 10204**

“Prodotti metallici - Tipi di documenti di controllo.”

**UNI ISO 2081 (1989)**

“Rivestimenti metallici. Rivestimenti elettrolitici di zinco su ferro e acciaio.”

**UNI 2859/1**

“Metodi statistici per il controllo della qualità. Procedimento di collaudo statistico per attributi. Istruzioni per l'impiego.”

**UNI EN ISO 9001**

“Modello per l'assicurazione della qualità nella progettazione, sviluppo, fabbricazione, installazione ed assistenza.”

**UNI CEI EN ISO/IEC 17025**

“Requisiti generali per la competenza dei laboratori di prova e di taratura”.

**MIL-HDBK-217/F**

“Reliability prediction of electronic equipment.”

**CEI 20-22 serie**

“Prove d'incendio su cavi elettrici.”

**CEI 70-1**

“Gradi di protezione degli involucri (Codice IP).”

**CEI 50-6**

“Prove climatiche e meccaniche fondamentali.”

#### **4. DESCRIZIONE GENERALE E COSTITUZIONE DEL SISTEMA**

La galleria Rocchetta, superando la lunghezza di 1000 [m], rientra tra quelle previste dal **DM 28 Ottobre 2005** e, pertanto, per essa occorre prevedere i dispositivi locali di disalimentazione e messa a terra della linea di contatto richiesti dal Legislatore.

Per ottemperare alle prescrizioni del Decreto, per il tratto interessato è prevista la disalimentazione della galleria attraverso appositi sezionatori di linea.

La messa a terra della linea di contatto va effettuata, attraverso i sezionatori MATS, in corrispondenza dei due imbocchi di galleria e dei marciapiedi dei Fire Fighting Points (FFP).

I sezionatori MAT dovranno poter essere comandati localmente, oltre che dalla propria cassa di manovra, anche dai quadri locali UCS-DMBC, posizionati in corrispondenza dei sezionatori stessi.

La messa a terra sarà realizzata con collegamento diretto dal polo del sezionatore MAT alla rotaia di corsa attraverso due cavi isolati. Su questi cavi verrà eseguito, tramite il dispositivo QCC, un controllo continuo dell'integrità del collegamento sezionatore di terra/binario.

Inoltre, il QCC eseguirà anche una verifica dell'integrità del collegamento delle 2 lame del sezionatore MAT alla linea di contatto, nel momento in cui il sezionatore stesso è nello stato di chiuso.

I cavi/conduttori di collegamento alla rotaia e alla linea di contatto dei sezionatori MAT sono dimensionati ognuno per condurre la corrente di cortocircuito per il tempo di interruzione delle protezioni di linea.

Presso ogni accesso delle squadre di emergenza (imbocchi di galleria ed eventuali finestre intermedie) verrà posizionato un quadro UCS-QS a servizio delle squadre di soccorso. Su tale quadro è presente un apposito selettore a chiave per permettere alle squadre di emergenza di collegare la linea di contatto a terra, tramite i sezionatori MATS, e di effettuare il bloccamento di tali sezionatori nello stato di chiuso.

Qualora nasca l'esigenza di installare sezionatori di linea, in aggiunta a quelli già

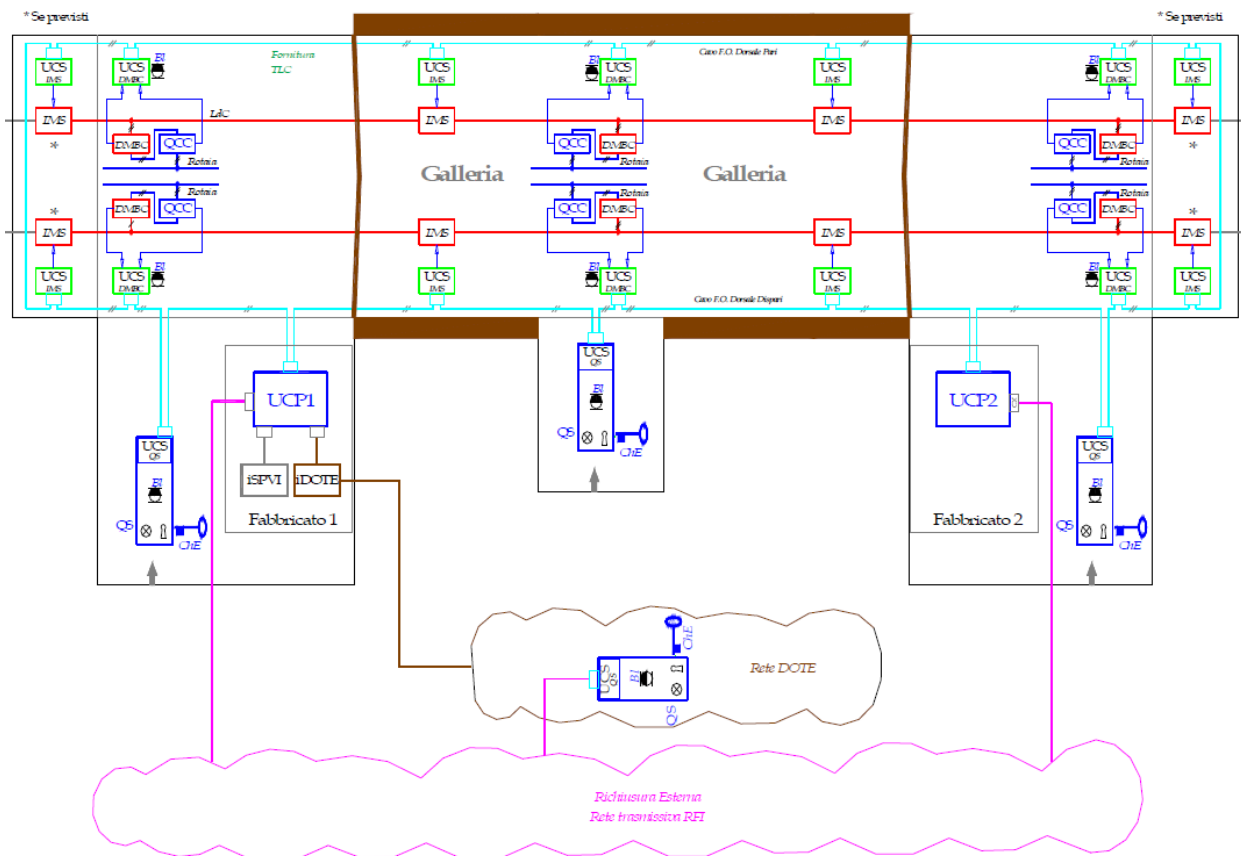
esistenti, verrà previsto anche un quadro UCS-IMS per il comando e controllo di ciascun sezionatore.

In corrispondenza di ognuno dei due imbocchi di galleria, (all'interno dei locali tecnologici o PGEP), verrà installato un quadro UCP per permettere l'interfaccia con il DOTE dell'intero sistema MATS.

Accanto ad una delle 2 UCP, infatti, verrà previsto un apposito terminale periferico (iDOTE) per permettere la remotizzazione al DOTE dell'intero sistema MATS e che consentirà al DOTE di Napoli di poter comandare e controllare lo stato dei sezionatori MATS nonché i relativi allarmi.

Tutti i quadri UCS e UCP sono collegati tra loro per mezzo del cavo in fibra ottica di galleria, previsto dalla specialistica TLC. Inoltre, tra le 2 UCP è anche previsto un canale di richiusura esterna tramite la rete trasmissiva di RFI.

L'architettura tipo del sistema è quella indicata nella seguente figura.



L'effettiva architettura dei collegamenti del sistema MATS della galleria Rocchetta, è riportata nell'elaborato:

- IF0G01D18DXTE0200001 "Architettura Comando e Controllo sistema MATS".

## 5. PRINCIPIO DI FUNZIONAMENTO

In funzionamento normale (telecomando incluso), gli enti di sezionamento (IMS) e di messa a terra (MATS) della galleria saranno comandati e controllati dal DOTE, attraverso i terminali periferici di telecomando TE, grazie al quadro iDOTE.

In condizioni di telecomando escluso, il comando dei sezionatori MATS potrà essere eseguito tramite comandi diretti sui quadri UCS-DMBC situati in prossimità dei sezionatori stessi o tramite il comando globale previsto sui quadri UCS-QS ubicati in corrispondenza degli accessi delle squadre di emergenza. In ultima analisi, il comando potrà essere eseguito direttamente dalle casse di manovra dei sezionatori MATS.

La modalità di comando locale (UCS-DMBC o cassa di manovra) verrà utilizzata in caso di mancato funzionamento del sistema di automazione.

**Il comando di messa a terra locale da cassa di manovra dei sezionatori MAT non dovrà essere condizionato dal funzionamento del terminale periferico (iDOTE) né tanto meno da quello dei quadri UCP.**

Una volta effettuata la manovra dei sezionatori MAT, sia essa eseguita da DOTE che da UCS-QS, le manovre di apertura da DOTE saranno inibite dall'estrazione della chiave di emergenza posizionata sul quadro UCS-QS.

In particolare, i sezionatori da aprire ed i sezionatori MATS da chiudere, per la galleria Rocchetta, sono indicati nell'elaborato:

- IF0G01D18DXTE0200002 "Schema elettrico di alimentazione TE – MATS".

## 6. TELECOMANDO DOTE

**Nota: quanto riportato in questo paragrafo non riguarda il presente appalto.**

Il sistema di telecomando DOTE si interfacerà al sistema di messa a terra di sicurezza della galleria Rocchetta. In tal modo il comando, controllo e la diagnostica delle apparecchiature TE poste lungo la gallerie sarà gestito da remoto dal posto centrale DOTE di Napoli.

Per l'architettura del sistema si veda l'elaborato:

- IF0G01D18DXTE0200001 "Architettura Comando e Controllo sistema MATS".

Il Sistema STES deve essere predisposto per l'interfacciamento con il DOTE tramite il protocollo IEC60870-5-104 o morsettiera "Z" in uso negli impianti di RFI.

## 7. OGGETTO DELL'APPALTO

### 7.1. OPERE CIVILI

Limitatamente al solo sistema di sezionamento e messa a terra di sicurezza della linea di contatto, le opere civili da eseguire sono le seguenti:

- Basamenti di tutti i quadri UCS-DMBC, UCS-QS, eventuali UCS-IMS;
- Basamenti per i pali dei sezionatori MATS nei piazzali di emergenza agli imbocchi della galleria e presso i Fire Fighting Points (FFP);
- Opere civili necessarie alla realizzazione delle vie cavi tra tutti i quadri UCS-DMBC, UCS-QS, UCS-IMS, UCP, QCC, RV, casse di manovra sezionatori MAT;
- Opere civili necessarie alle vie cavi che collegano i sezionatori MATS (e i dispositivi RV) alla linea di contatto e alla rotaia.

### 7.2. OPERE ELETTROMECCANICHE

#### 7.2.1 SISTEMA DI MESSA A TERRA DELLA LINEA DI CONTATTO

Limitatamente al solo sistema di sezionamento e messa a terra di sicurezza della linea di contatto, le opere elettromeccaniche oggetto del presente appalto sono la fornitura e la messa in opera delle opere indicate qui di seguito:

- *Quadri UCS-DMBC, UCS-QS, UCS-IMS, UCP, QCC con tutto quanto contenuto e rappresentato negli elaborati di progetto;*
  - IF0G01D18DXTE0200001 *Architettura Comando e Controllo sistema MATS*
  - IF0G01D18DXTE0200003 *Schema quadro UCP*
  - IF0G01D18DXTE0200004 *Schema quadro UCS-QS*
  - IF0G01D18DXTE0200005 *Schema quadro UCS-DMBC*
  - IF0G01D18DXTE0200006 *Schema quadro QCC.*

Tutti i quadri, avranno le caratteristiche conformi a quanto specificato in questo elaborato e nell'elaborato "Relazione del sistema comando e controllo, progetto e certificazione delle funzioni di sicurezza" (cod. IF0G01D18ROTE0200001) e nelle specifiche RFI a riferimento.

- *Tutti i sezionatori MATS, complete e funzionanti rappresentate nell'elaborato: "Schema elettrico di alimentazione TE - MATS" (IF0G01D18DXTE0200002). Tutte le apparecchiature avranno le caratteristiche conformi a quanto specificato in questo elaborato e nelle specifiche RFI a riferimento;*
  - *Cavi di collegamento di potenza e ausiliari tra i quadri UCS-DMBC, UCS-QS, UCS-IMS, UCP, QCC, RV, apparecchiature MAT, linea di contatto, rotaia;*
  - *Infilaggio, terminazioni, marcatura e collegamenti dei cavi di cui al punto*

**RELAZIONE GENERALE DI SISTEMA MATS**

COMMESSA	LOTTO	CODIFICA	DOCUMENTO	REV.	FOGLIO
IF0G	01 D 18	RG	TE0200 001	A	14 di 43

*precedente;*

- *Cavi di terra di tutte le apparecchiature/quadri e masse metalliche (infilaggio, terminazioni e collegamenti inclusi);*
- *Canaline e in generale vie cavi previste dal progetto;*
- *Staffe di collegamento, minuteria varia e tutto quanto necessario per l'ancoraggio delle canaline e dei cavi alle pareti e ai pali;*
- *Staffe di collegamento, minuteria varia e tutto quanto necessario per l'installazione di apparecchiature, di quadri e di cassette alle pareti e ai pali;*
- *Strutture metalliche e carpenterie per il sostegno su appositi pali o sostegni TE di apparecchiature MATS, quadri e tutto quanto necessario al montaggio nei vari siti;*
- *Opere di protezione di impianti sotto tensione quali sezionatori MATS;*
- *Pali – Sostegni TE e loro allestimento per i sezionatori MATS previsti;*
- *Targhe monitorie e identificative;*
- *Sistema di illuminazione delle lame di terra dei sezionatori MATS;*
- *Sistema di automazione: tutto quanto previsto (Hardware e Software) per il funzionamento del sistema di automazione; inclusi i PLC di gestione del sistema e le apparecchiature (schede Ethernet, cavi di connessione, switch, ecc.) di interfaccia con la rete trasmissiva TLC, quest'ultima a cura di altra specialistica;*
- *Quanto previsto nell'elaborato "Relazione del sistema comando e controllo, progetto e certificazione delle funzioni di sicurezza (cod. IF0G01D18ROTE0200001).*

Rispetto a tutto quanto indicato in questo paragrafo è inclusa: fornitura, collaudo (prove di tipo e speciali incluse) e posa in opera di tutte le apparecchiature, montaggio dei vari sottoassiemi, tarature dei dispositivi, prove sul campo dei singoli componenti e dell'intero sistema affinché esso sia completo e funzionante, licenza sui software forniti sia sul PC di governo che per interfacciarsi localmente con le unità I/O remote, documentazione in lingua italiana di tutte le apparecchiature e del sistema nel suo complesso.

Inoltre, per il sistema di automazione, nelle attività sono incluse anche la configurazione del sistema, l'implementazione delle logiche funzionali e di allarme, la preparazione e le prove di tutte le pagine di interfaccia grafica sui vari quadri e sui singoli monitor di ogni sito, le prove di comunicazione, le prove logico-funzionali del sistema con battitura di tutti i segnali provenienti dal campo, le prove di comunicazione, di logica di funzionamento e di tutti i segnali con il terminale periferico di telecomando e con il Posto centrale DOTE.

Tutti i materiali dovranno essere, per quanto disponibile, in linea di principio a categoria FS.

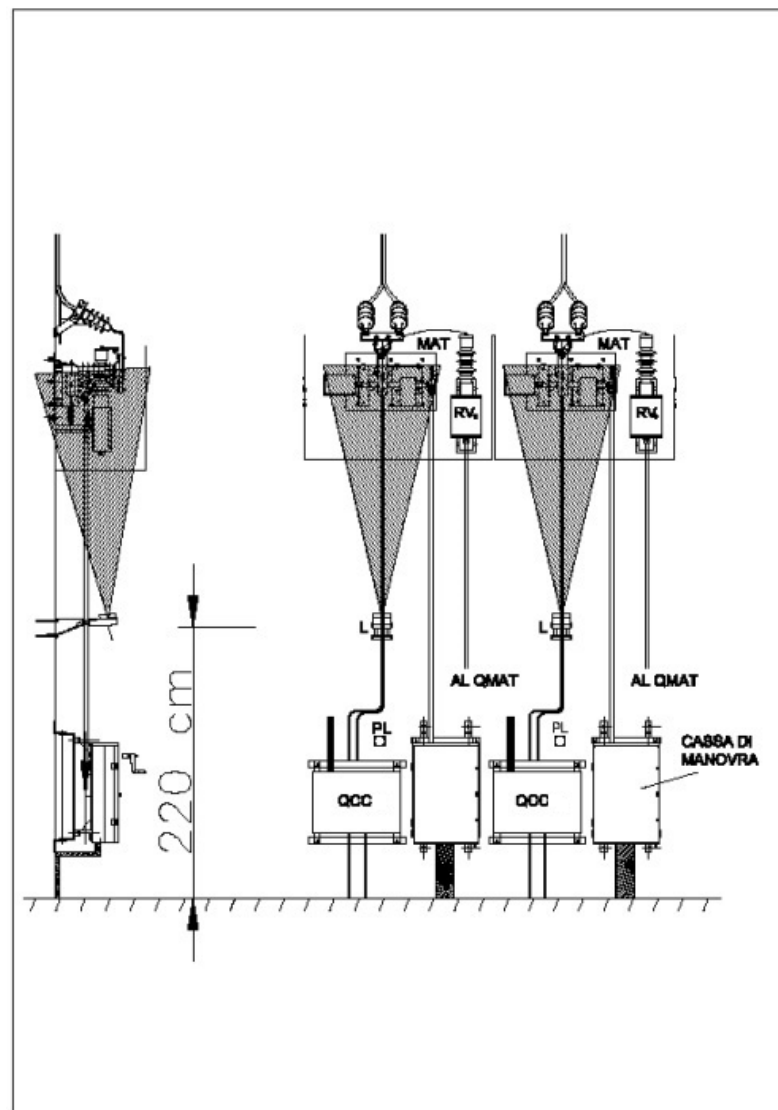
## 7.2.2 SISTEMA DI ILLUMINAZIONE SEZIONATORI MAT

In tutti i siti andrà predisposto, per ciascun sezionatore MATS, un sistema di illuminazione che consenta la visione dello stato della lama di terra in qualunque condizione.

Il sistema consentirà l'accensione, attraverso la pressione di un pulsante (PL) situato nei pressi della cassa di manovra, della lampada per l'illuminazione della lama di terra.

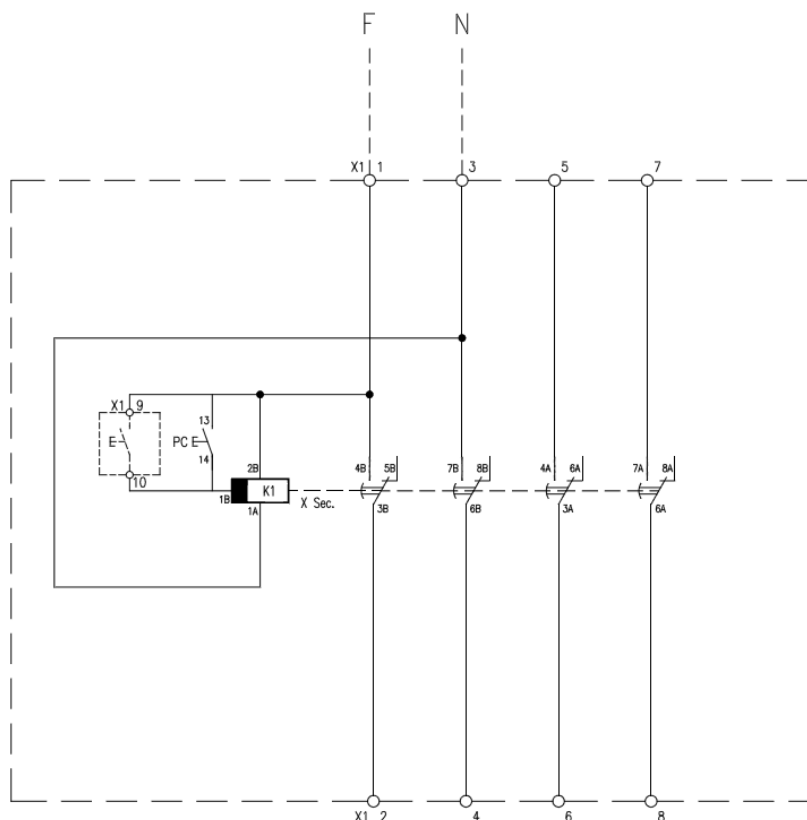
La figura seguente mostra il fascio luminoso che investe il sezionatore MAT in condizione di lampada accesa.

Potranno essere utilizzate lampade di tipo alogeno, fluorescente o a LED e comunque dovranno garantire la massima luminosità fin dai primissimi istanti di accensione.



Il pulsante di accensione sarà dotato di un temporizzatore per lo spegnimento automatico della stessa.

Lo schema del sistema d'illuminazione sarà del tipo:



L'alimentazione del sistema di illuminazione sarà effettuata tramite l'allaccio ad una delle alimentazioni disponibili nel quadro UCS-DMBC.

## 8. DESCRIZIONE DEGLI INTERVENTI SUI SINGOLI SITI

I siti nei quali sarà necessario inserire le apparecchiature di messa a terra di sicurezza: i sezionatori MAT, gli RV, i quadri UCS-DMBC, UCS-QS, UCS-IMS, UCP, QCC ad essi abbinati sono i due imbocchi della galleria con i relativi marciapiedi FFP e la finestra intermedia al km 13+850.

Presso i suddetti siti dovranno essere realizzati i collegamenti alla linea di contatto, i collegamenti in cavo al binario e i collegamenti in cavo tra i tutti i quadri. In particolare, si segnala che tutti i cavi di collegamento tra quadri e sezionatori di messa a terra MAT, saranno di tipo FG7(O)R 0,6/1 kV all'aperto e FG18 (O) M1-0,6/1 kV in Galleria, di sezione compresa tra 1,5 e 4 mm<sup>2</sup>.

All'aperto, i sezionatori MAT saranno collegati alla linea di contatto tramite 2 corde nude di rame, mediante propri capicorda, di sezione 120 mmq cadauna.

Mentre i sezionatori MATS in galleria, saranno collegati alla linea di contatto tramite



2 cavi del tipo FG7H1M2 1x300 mmq (Cat./Prog. RFI: 803/939).

Per il collegamento di ogni sezionatore MATS al binario saranno previsti N°2 cavi TACSR  $\Phi$  19,62 (Cat./Prog. RFI: 803/901). Entrambi i cavi saranno collegati alla rotaia.

In tutti i siti dovranno essere cablati dei contatti aggiuntivi dello stato dei sezionatori MAT sia all'interfaccia I/O – Ethernet che alle schede PLC, il tutto ai fini del raggiungimento di un livello di sicurezza SIL 4, di cui si rimanda alla "Relazione del sistema comando e controllo, progettazione e certificazione delle funzioni di sicurezza" (cod. IF0G01D18ROTE0200001).

## 8.1. IMBOCCO GALLERIA ROCCHETTA LATO NAPOLI

La messa a terra in corrispondenza dell'imbocco della galleria Telese lato Napoli, sarà realizzata tramite 4 sezionatori di messa a terra MATS 3 kV di tipo unipolare bilama (T1, T2, T3, T4), completi di quadro QCC, da disporre su appositi basamenti. I sezionatori verranno montati su pali di tipo LSU di nuova installazione, non essendoci possibilità di altro ancoraggio. La disposizione fisica dei sezionatori MATS e la configurazione della linea di contatto dovrà essere tale per cui, una volta tolta l'alimentazione e realizzata la messa a terra della stessa, il percorso che le squadre di soccorso dovranno seguire per accedere alla galleria sarà interessato solo da conduttori di linea collegati a terra.

I quadri UCS-DMBC saranno installati lungo linea nei pressi dei rispettivi sezionatori di messa a terra; il quadro UCS-QS, è ubicato all'interno della recinzione del fabbricato lato Napoli, dalla parte del binario dispari.

Tali quadri saranno raggiungibili prima di fare accesso alla sede ferroviaria.

Le alimentazioni (230 V c.a.) dei quadri saranno fornite dagli UPS e dai quadri elettrici del fabbricato tecnologico ubicato nell'area di Soccorso adiacente l'imbocco.

Gli elaborati a riferimento per questo sito sono:

- "Schema tipologico di montaggio sezionatore MAT su palo" cod. IF0G01D18DXTE0200008;
- "Disposizione sezionatori e quadri sistema MATS – Imbocco lato Napoli" cod. IF0G01D18PZTE0200001.

## 8.2. FINESTRA DI ACCESSO GALLERIA ROCCHETTA PK 13+850

La messa a terra in corrispondenza della finestra di accesso alla pk 13+850 della galleria Rocchetta, sarà realizzata tramite 2 sezionatori di messa a terra MATS 3 kV di tipo unipolare bilama (T5, T6), completi di quadro QCC, da disporre su appositi basamenti. I sezionatori saranno posizionati nel camerone di manovra, in fondo alla finestra di accesso e saranno ancorati alla parete in prossimità delle porte di accesso alla sede ferroviaria. La disposizione fisica dei sezionatori MAT e la configurazione della linea di contatto dovrà essere tale per cui, una volta tolta

l'alimentazione e realizzata la messa a terra della stessa, il percorso che le squadre di soccorso dovranno seguire per accedere alla galleria sarà interessato solo da conduttori di linea collegati a terra.

I quadri UCS-DMBC e UCS-QS saranno ubicati all'interno della finestra di accesso a km 13+850 in prossimità delle porte di accesso alla sede ferroviaria, dalla parte del binario pari; i quadri UCS-IMS verranno installati nei pressi della nicchia di galleria utilizzata per l'installazione dei quadri di sezionamento sottocarico.

I quadri UCS-DMBC e UCS-QS sono raggiungibili prima di fare accesso alla sede ferroviaria.

Le alimentazioni (230 V c.a.) dei quadri UCS-DMBC e UCS-QS saranno fornite dagli UPS e dai quadri elettrici del fabbricato tecnologico ubicato nell'area di Soccorso adiacente la finestra, mentre per i quadri UCS-IMS le alimentazioni (230 V c.a.) saranno fornite dai quadri di tratta.

Gli elaborati a riferimento per questo sito sono:

- *“Schema tipologico di montaggio MATS su parete”* cod. IF0G01D18DXTE0200009;
- *“Disposizione sezionatori e quadri sistema MATS – Finestra intermedia”* cod. IF0G01D18PZTE0200002.

### **8.3. IMBOCCO GALLERIA ROCCHETTA LATO FOGGIA**

La messa a terra in corrispondenza dell'imbocco della galleria Rocchetta lato Foggia, sarà realizzata tramite 2 sezionatori di messa a terra MATS 3 kV di tipo unipolare bilama (T7, T8), completi di quadro QCC, da disporre su appositi basamenti. I sezionatori verranno montati su pali di tipo LSU di nuova installazione, non essendoci possibilità di altro ancoraggio. La disposizione fisica dei sezionatori MATS e la configurazione della linea di contatto dovrà essere tale per cui, una volta tolta l'alimentazione e realizzata la messa a terra della stessa, il percorso che le squadre di soccorso dovranno seguire per accedere alla galleria sarà interessato solo da conduttori di linea collegati a terra.

I quadri UCS-DMBC saranno installati lungo linea nei pressi dei rispettivi sezionatori di messa a terra; il quadro UCS-QS, è ubicato all'interno della recinzione del fabbricato lato Foggia, dalla parte del binario dispari.

Tali quadri saranno raggiungibili prima di fare accesso alla sede ferroviaria.

Le alimentazioni (230 V c.a.) dei quadri saranno fornite dagli UPS e dai quadri elettrici del fabbricato tecnologico ubicato nell'area di Soccorso adiacente l'imbocco.

Gli elaborati a riferimento per questo sito sono:

- *“Schema tipologico di montaggio sezionatore MAT su palo”* cod. IF0G01D18DXTE0200008;
- *“Disposizione sezionatori e quadri sistema MATS – Imbocco lato Foggia”* cod. IF0G01D18PZTE0200003.

## 9. CARATTERISTICHE APPARECCHIATURE

### 9.1. SEZIONATORE MATS

Le lame di messa a terra di sicurezza dei sezionatori MATS sono usate agli imbocchi della Galleria e presso i marciapiedi dei FFP, al fine di collegare la linea di contatto alla rotaia.

Le apparecchiature, in generale, eseguiranno la manovra con la linea fuori tensione, ma devono essere in grado di chiudere a terra anche sotto tensione (corto circuito).

Le apparecchiature sono tutte per installazione da esterno comprese quelle da installare presso le finestre intermedie di galleria.

Gli isolatori potranno essere di porcellana o di materiale composito.

Le caratteristiche del sezionatore MAT sono indicate nella specifica RFI DPRIM STF IFS TE 146 Sper (2011) “Dispositivo motorizzato bipolare di corto circuito per il sistema di trazione a 3 kV<sub>c.c.</sub>”. L’impiego di sezionatori del tipo a doppia lama, è necessario al fine del raggiungimento del livello di sicurezza SIL 4 previsto dalle specifiche di sistema di RFI.

Vengono, di seguito, elencate le principali caratteristiche tecniche del dispositivo:

#### 9.1.1 DATI AMBIENTALI

- Temperatura ambiente minima -25 °C
- Temperatura ambiente massima +40 °C
- Ambiente salino/polveroso
- Altitudine ≤2000 m slm
- Umidità <95%

#### 9.1.2 DATI ELETTRICI E MECCANICI

- Tensione nominale  $U_n$  3 kV<sub>CC</sub>
- Tensione permanente massima  $U_{max1}$  3,6 kV<sub>CC</sub>
- Tensione non permanente (5 min) massima  $U_{max2}$  3,9 kV<sub>CC</sub>
- Tensione di isolamento assegnata  $U_{Nm}$  4,8 kV
- Numero di poli 1
- Tipologia di installazione per esterno
- Livello di isolamento

**RELAZIONE GENERALE DI SISTEMA MATS**

COMMESSA	LOTTO	CODIFICA	DOCUMENTO	REV.	FOGLIO
IF0G	01 D 18	RG	TE0200 001	A	20 di 43

- Tensione nominale di tenuta ad impulso 1,2/50 $\mu$ s 125 kV
- Tensione di tenuta a frequenza industriale 50 kV
- Tensione di tenuta a frequenza industriale tra contatti di c.to c.to indipendenti 2 kV
- Valore di picco della corrente di cortocircuito  $I_{SS}$  50 kA
- Corrente di corto circuito di targa (0,25 s)  $I_{NSS}$  35 kA
- Grado di protezione della cassa di manovra:  $\geq$  IP 55
- Durata meccanica (numero di manovre) 2000
- Tensioni ausiliarie:
  - ausiliari 132  $V_{cc}$  o 230  $V_{ca}$  (+15,-15%)
  - motore 132  $V_{cc}$  o 230  $V_{ca}$  (+15,-15%)
  - resistenza anticondensa e riscaldamento 132  $V_{cc}$  o 230  $V_{ca}$  (+15,-15%)

### 9.1.3 DATI COSTRUTTIVI

- Materiale impiegato per la cassa di manovra Acciaio Inox
- Peso massimo lama di terra kg 120

### 9.1.4 MECCANISMO DI COMANDO E ACCESSORI

La lama di messa a terra dovrà essere azionata mediante l'energia accumulata da un meccanismo a motore durante la manovra. La molla dovrà essere scarica sia in posizione di lama aperta che in posizione di lama chiusa.

Il sezionatore di terra potrà essere installato su palo o su parete.

Il sezionatore di terra è dotato dei seguenti accessori:

- Contatti ausiliari di stato apparecchiatura installati direttamente sull'asse mobile del sezionatore, senza rinvii giunti o elementi a molla: 2NA + 2NC. Gli stessi devono essere riportati in morsettiera nella cassa di manovra;
- Cassa di manovra con porta esterna ed interna con chiusura attraverso chiave triangolare e chiusura aggiuntiva lucchettabile;
- Resistenza anticondensa e di riscaldamento e relativo termostato;
- Morsettiera per circuiti comando e controllo con minimo 10 morsetti liberi per cavi di sezione 6mmq;
- Manovella per apertura /chiusura manuale;
- Chiave di sicurezza libera per essere estratta a sezionatore chiuso (linea di contatto a terra). Con la chiave in posizione di "blocco manovra" deve essere impedita anche la manovra con manovella;

- Meccanismo per sblocco meccanico manuale della molla di chiusura in caso di mancanza d'alimentazione;
- Elettroblocco tra comando manuale e manovra elettrica;
- Microswitch di segnalazione porta aperta che ne blocca la manovra da tutte le altre postazioni di comando, tramite interblocco cablato;
- Pulsante di chiusura locale;
- Selettore L-O-D a chiave, con chiave estraibile in posizione L;
- Interruttore magnetotermico per la protezione del circuito motore con contatto ausiliario a morsettiera;
- Interruttore magnetotermico per la protezione del circuito comando con contatto ausiliario a morsettiera;
- Interruttore magnetotermico per la protezione del circuito scaldiglia con contatto ausiliario a morsettiera;
- Morsetti per la messa a terra del comando e del sezionatore;
- Golfari di sollevamento o dispositivi per movimentare l'apparecchiatura;
- Targa dati conforme alla normativa.

L'accesso a tutti i comandi/segnalazioni dovrà essere possibile solo dopo l'apertura della prima porta. Una volta aperta la porta dovrà essere presente una seconda porta/pannello senza la rimozione della quale sono accessibili i soli comandi locali.

Dovrà essere prevista una verniciatura in colore rosso per le parti normalmente in tensione ( $3 \text{ kV}_{cc}$ ) e fosforescente per la parte mobile del sezionatore (lama).

### 9.1.5 PROVE DI ACCETTAZIONE

Dovranno essere eseguite le prove di accettazione secondo quanto al Capitolo 8 della Norma CEI EN 50123-4 e alla Norma CEI EN 50123-1 per gli aspetti generali.

Le seguenti prove dovranno essere eseguite su tutte le apparecchiature della fornitura:

- Esame visivo – Verifica di conformità ai disegni costruttivi e alle caratteristiche dell'unità;
- Misura della resistenza del circuito principale;
- Prova di funzionamento meccanico dei componenti separati;
- Prove di tensione di tenuta a frequenza industriale per circuito principale, di comando e accessori.

### 9.1.6 PROVE DI TIPO

Dovranno essere eseguite su n.2 esemplari, per ciascuna tipologia di apparecchiatura, le seguenti prove (si accettano i certificati solo di apparecchiature identiche):

- Esame visivo – Verifica della conformità ai disegni costruttivi e alle caratteristiche dell'unità;
- Funzionamento;
- Funzionamento meccanico;
- Tenuta ad impulso;
- Tenuta a tensione a frequenza industriale;
- Durata meccanica;
- Verifica del potere di chiusura;
- Verifica del comportamento sotto corrente ammissibile di breve durata;
- Protezione contro gli impatti meccanici esterni;
- Verifica della corretta commutazione dei contatti;
- Misura della resistenza;
- Verifica di funzionamento in presenza di ghiaccio.

### 9.1.7 AFFIDABILITA'

Per il sezionatore MAT sono richieste le seguenti caratteristiche:

- MTBF >80000 ore
- MTTR <60 min

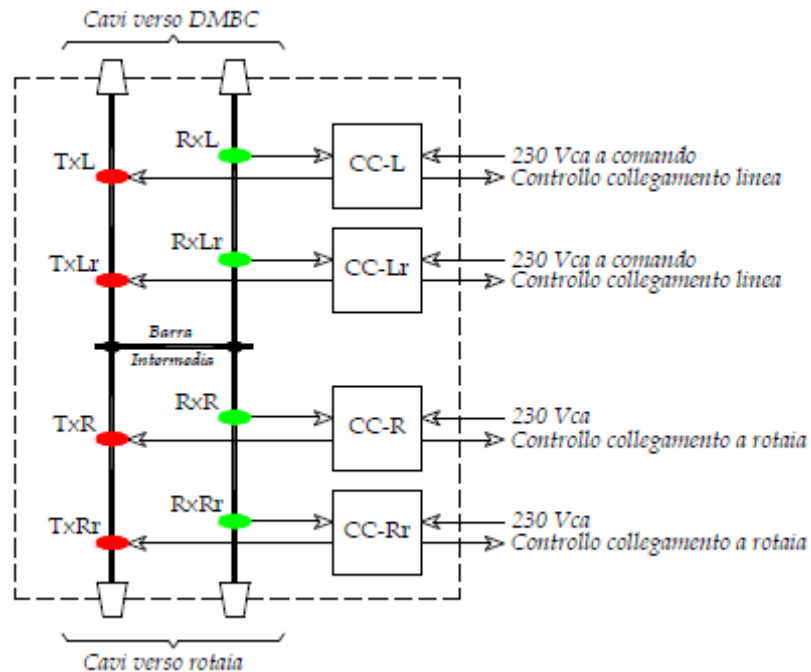
Prima dell'accettazione dell'apparecchiatura dovrà essere sottoposto per approvazione il piano di manutenzione previsto dal costruttore necessario per mantenere il valore di MTBF richiesto.

## 9.2. QUADRO PER IL CONTROLLO DELLA CONTINUITÀ DEL COLLEGAMENTO TRA LINEADI CONTATTO/FEEDER E ROTAIA

Il QCC deve essere in grado controllare in sicurezza la presenza e la corretta connessione dei cavi di collegamento dei DMBC alla rotaia e della presenza e corretta connessione dei cavi di collegamento dei DMBC alla linea di contatto attraverso la corretta chiusura delle lame dei DMBC stessi, verificando di fatto la continuità tra linea di contatto e rotaia una volta che il DMBC è stato chiuso.

Il QCC dovrà essere realizzato in conformità alla specifica RFI DTC ST E SP IFS TE 120 A.

Lo schema a blocchi del QCC-3kV per impiego nei sistemi di trazione elettrica a 3 kVcc è rappresentato nella figura seguente.



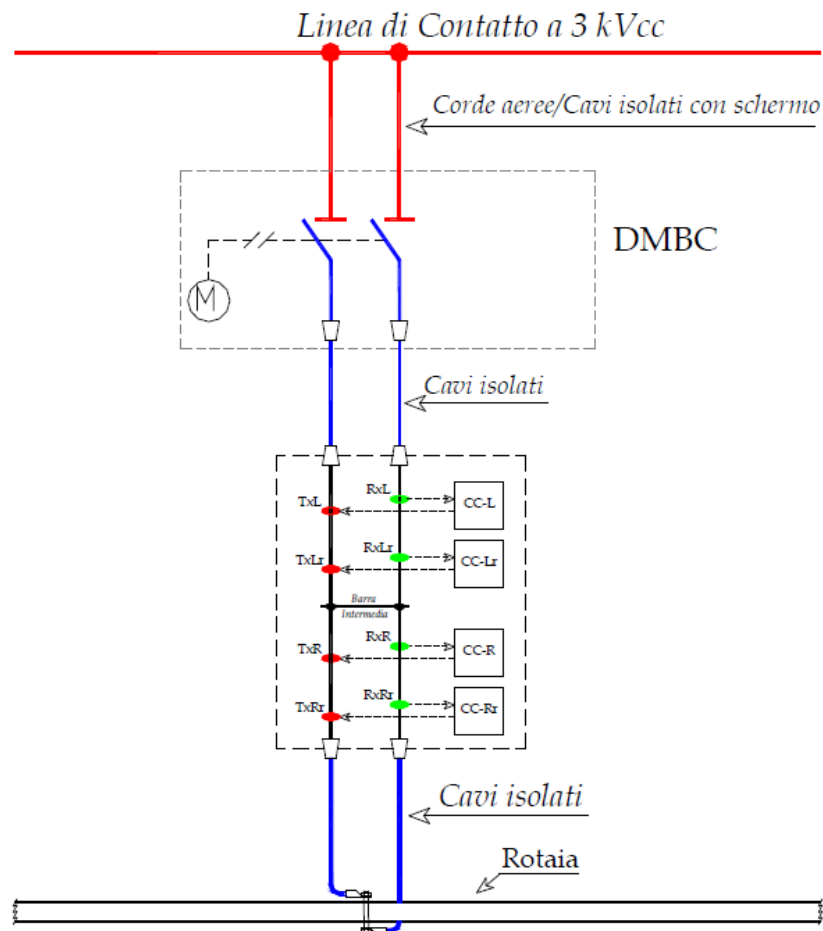
Il QCC-3kV è composto dei seguenti blocchi/apparati componenti:

- CC-L: Primo apparato per il Controllo della Continuità del collegamento della LdC, attraverso le lame del DMBC, alla barra intermedia del QCC e la rotaia. Il controllo viene eseguito ogni volta che il DMBC viene comandato in chiusura da un sistema esterno al QCC;
- CC-Lr: Secondo apparato, in ridondanza al primo, per il Controllo della Continuità del collegamento della LdC, attraverso le lame del DMBC, alla barra intermedia del QCC. Il controllo viene eseguito ogni volta che il DMBC viene comandato in chiusura da un sistema esterno al QCC;
- CC-R: Primo apparato per il Controllo della Continuità del collegamento tra la barra intermedia del QCC e la rotaia. Questo apparato deve fornire un controllo continuo;
- CC-Rr: Secondo apparato, in ridondanza al primo, per il Controllo della Continuità tra la barra intermedia del QCC e la rotaia. Questo apparato deve fornire un controllo continuo.

Gli elementi TxR-TxRr oppure RxR-RxRr oppure TxL-TxLr oppure RxL-RxLr possono essere realizzati da un unico dispositivo ad alta affidabilità purché le sue uscite siano tali che il guasto di una non si ripercuota sull'altra.

### 9.2.1. COLLEGAMENTI DI POTENZA DEI QCC

Il QCC-3kV viene inserito sul ramo verso la rotaia del DMBC come rappresentato nella figura seguente.



Per consentire il corretto funzionamento del QCC, il DMBC è provvisto di due lame delle medesime caratteristiche. Il DMBC a doppia lama viene collegato tramite due cavi di pari sezione, ed in grado di sostenere l'intera corrente di corto circuito, alla linea di alimentazione (LdC). I punti di collegamento alla linea/feeder devono essere disgiunti in modo che non esista la possibilità di distacco contemporaneo dei cavi dalla linea senza che si interrompa la continuità tra i cavi stessi.

Dal lato rotaia del DMBC devono partire altri due cavi di pari sezione, ed in grado di sostenere l'intera corrente di corto circuito, uno per ogni lama che si connettono al lato opportuno del QCC.

Il QCC mediante n° 2 cavi TACSR  $\Phi$  19,62 (Cat./Prog. RFI: 803/901), di pari sezione ed in grado di sostenere l'intera corrente di corto circuito, si connette alla rotaia in un unico punto equipotenziale avendo cura che il cavo associato ai trasmettitori sia collegato ad un lato del foro della rotaia, mentre il cavo associato ai ricevitori sia collegato sull'altro lato.



**Il sistema deve rispettare nel suo funzionamento i limiti delle maschere delle frequenze nel campo del 3 kV, come nella disposizione RFI “Maschera del contenuto armonico della corrente di trazione dei mezzi circolanti sulle linee alimentate a 3 kVcc” richiamata in allegato.**

## 9.2.2. DATI ELETTRICI

### ALIMENTAZIONE AUSILIARIA

Il QCC dovrà funzionare con la presenza di n° 2 diverse sorgenti di alimentazioni, 230Vca-n e 230Vca-r, provenienti dal quadro UCS-DMBC.

Le condizioni elettriche di riferimento, per ognuna delle sorgenti predette, sono:

- valori nominali delle tensioni di alimentazione ausiliarie Vn: 230 Vca;
- campo di lavoro:  $-15 \%Vn \div +10\%Vn$ ;
- frequenza nominale: 50Hz  $\pm 2\%$ ;
- potenza complessiva prelevabile con continuità:  $\leq 100 \text{ W}$ ;
- durata breve interruzione (0%Vn - CEI EN 61000-4-11, criterio A):  $\leq 10 \text{ s}$ ;

### GRADO DI PROTEZIONE

Il grado di protezione IP dovrà essere, secondo la Norma CEI EN 60529, non inferiore:

- a porte chiuse: IP65;
- a porte aperte: IP20.

### RIGIDITÀ DIELETTRICA

Tensione di tenuta a 50Hz per 60s (valore efficace):

- Tra tutte le porte verso massa: 2 kV;
- Tra tutte le porte indipendenti: 2 kV;
- Tra i contatti aperti di una singola porta (contatto aperto di un relè): 1 kV.

### TENUTA ALL'IMPULSO ATMOSFERICO

Tenuta ad impulso atmosferico 1,2/50 $\mu$ s (valore di picco):

- Tra tutte le porte verso massa: 5 kV;
- Tra tutte le porte indipendenti: 5 kV;
- Tra i contatti aperti di una singola porta (contatto aperto di un relè): 2 kV.

### RESISTENZA D'ISOLAMENTO

- La resistenza di isolamento tra ogni singola porta verso massa dovrà essere:  $\geq 10 \text{ M}\Omega$ .

### CORRENTE AMMISSIBILE DI BREVE DURATA

Il QCC deve essere in grado di funzionare regolarmente in presenza di un corto circuito, della LdC verso le rotaie, che attraversi i suoi cavi di potenza. Di seguito i valori previsti per il QCC-3kV.

**RELAZIONE GENERALE DI SISTEMA MATS**

COMMESSA	LOTTO	CODIFICA	DOCUMENTO	REV.	FOGLIO
IF0G	01 D 18	RG	TE0200 001	A	26 di 43

- corrente continua di cortocircuito di targa: 35 kA;
- valore di picco della corrente di corto circuito: 50 kA;
- tempo di durata del corto circuito: 0,25 s.

**9.2.3. DATI AMBIENTALI**

- Altitudine:  $\leq 2000$  s.l.m.;
- Temperatura operativa (esterna al QCC):  $-25$  °C ÷  $+55$  °C;
- Temperatura di trasporto e/o immagazzinaggio:  $-25$  °C ÷  $+70$  °C.

**9.2.4. STRUTTURA, ASPETTO E FINITURA**

La struttura del quadro dovrà essere realizzata in acciaio inox AISI 304, preferibilmente con finitura satinata, con spessore non inferiore a 15/10. Dovrà essere fornito apposito documento attestante la qualità dell'acciaio inox secondo la Norma CEI EN 10204-3.1. Il quadro non dovrà superare le seguenti dimensioni:

- Altezza: 1650 mm;
- Larghezza: 1000 mm;
- Profondità: 700 mm.

**9.2.5. CE-EMC-COMPATIBILITÀ**

EMISSIONE ELETTROMAGNETICA

- Emissioni condotte (CEI EN 50121-4 - CEI EN 55011): CEI EN 61000-6-4;
- Emissioni radiate (CEI EN 50121-4 - CEI EN 55011): CEI EN 61000-6-4.

SUSCETTIBILITÀ ELETTROMAGNETICA DI TIPO CONDOTTO

- scarica elettrostatica in aria (CEI EN 61000-4-2):
  - a contatto: 6 kV;
  - in aria: 8 kV;
- transistori veloci a basso contenuto energetico (CEI EN 61000-6-2): 2 kV;
- transistori impulsivi ad alta energia e voltaggio (CEI EN 61000-4-5):
  - modo comune: 2 kV;
  - modo differenziale: 1 kV;
- disturbi condotti indotti da campi a radiofrequenza (CEI EN 61000-4-6): 10 Vrms.

SUSCETTIBILITÀ ELETTROMAGNETICA DI TIPO IRRADIATO

**RELAZIONE GENERALE DI SISTEMA MATS**

COMMESSA	LOTTO	CODIFICA	DOCUMENTO	REV.	FOGLIO
IF0G	01 D 18	RG	TE0200 001	A	27 di 43

- campo magnetico a frequenza di trazione (CEI EN 61000-4-8): 100 A/m;
- campo magnetico impulsivo (CEI EN 61000-4-9): 300 A/m;
- campi irradiati a radio frequenze.
  - Modulazione di ampiezza (CEI EN 61000-4-9): 10 V/m;
- campi elettromagnetici irradiati da dispositivi di comunicazione digitali (CEI EN 61000-4-3): 20 V/m.

### 9.2.6. SICUREZZA

Il fornitore dovrà dimostrare che il comportamento dell'apparecchiatura è conforme a quanto previsto dalle norme EN 50126, EN 50128 e EN 50129, fornendo anche i report di prova.

Il QCC deve garantire caratteristiche di sicurezza secondo la seguente tabella:

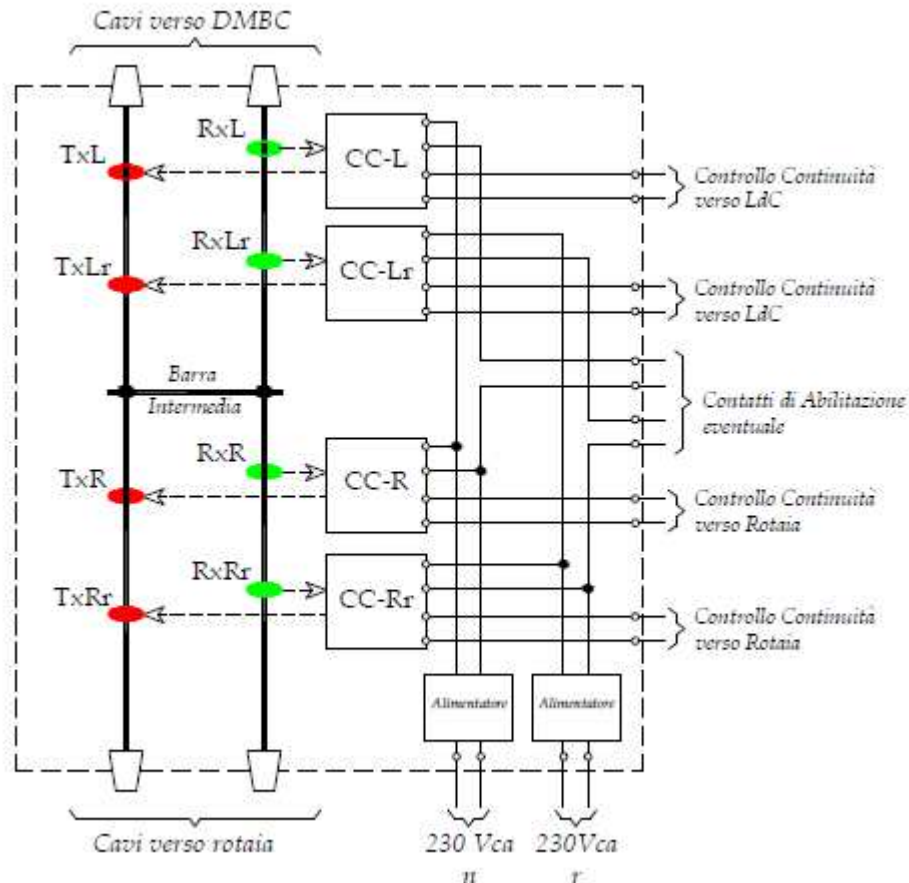
<i>Funzione</i>	<i>Livello di integrità richiesto</i>
Rilevazione Cavo Interrotto	SIL4
Tempo per rilevazione Cavo Interrotto	SIL4
Tensione massima del segnale di Consenso assente	SIL4
Indipendenza dei ricevitori di maglie diverse	SIL4

Tenuto conto del fatto che il QCC sarà inserito in un sistema di controllo in sicurezza con livello complessivo SIL4 il Fornitore dovrà dimostrare, in conformità alle prescrizioni indicate nella norma EN 50129, che il livello di THR non sia superiore a  $10^{-11}$  per ogni apparato di controllo (CC-) del QCC.

Si ribadisce che ciascun apparato di controllo della continuità (CC-) deve garantire singolarmente le funzioni e relativi livelli di integrità elencati in tabella, anche in caso della perdita della ridondanza 1oo2 prevista dalla presente STF.

### 9.2.7. COLLEGAMENTI CIRCUITI AUSILIARI DEI QCC

I collegamenti dei circuiti ausiliari del QCC-3kV sono rappresentati nella figura seguente.



Negli schemi rappresentati in figura si evidenzia:

- gli apparati CC-R e CC-L sono alimentati da una prima sorgente di alimentazione (n). Inoltre l'apparato CC-L viene alimentato a seguito di una abilitazione proveniente da un sistema esterno (Sistema STES: RFI DTC ST E SP IFS TE 150) mediante la chiusura di un contatto elettrico. Ove si ritenga necessario mantenere gli apparati sempre alimentati, l'ingresso di abilitazione può essere omissso, o mantenuto sempre chiuso tramite un ponticello;
- gli apparati CC-Rr e CC-Lr sono alimentati da una seconda sorgente di alimentazione (r). Inoltre l'apparato CC-Lr viene alimentato a seguito di una abilitazione proveniente da un sistema esterno (Sistema STES: RFI DTC ST E SP IFS TE 150) mediante la chiusura di un contatto elettrico. Ove si ritenga necessario mantenere gli apparati sempre alimentati, l'ingresso di abilitazione può essere omissso, o mantenuto sempre chiuso tramite un ponticello.

## 9.2.8. PRINCIPIO DI FUNZIONAMENTO

### CC-R e CC-Rr

Gli apparati CC-R e CC-Rr devono essere soggetti al funzionamento continuo sottoposti

permanentemente alle loro rispettive alimentazioni a 230 Vca.

Ogni apparato deve rilevare la presenza e corretta connessione dei cavi dal QCC alla rotaia attraverso la verifica della continuità elettrica dei cavi della maglia formata rispettivamente:

- dalla sbarra intermedia del QCC;
- dai due cavi di collegamento del QCC alla rotaia;
- dalla connessione dei predetti cavi alla rotaia.

La continuità di questa maglia è verificata attraverso l'iniezione e la rivelazione di correnti opportune, dagli apparati CC-R e CC-Rr, nella maglia medesima.

Tali correnti vengono fatte scorrere nella maglia mediante i relativi trasmettitori, degli apparati CC-R e CC-Rr, e rilevate attraverso i rispettivi ricevitori.

Ogni singolo CC-R e CC-Rr deve emettere un segnale di Consenso, sotto forma di tensione continua, secondo la seguente tabella:

<i>Cavo di potenza TxR/TxRr</i>	<i>Cavo di potenza RxR/RxRr</i>	<i>Segnale Consenso CC-R</i>	<i>Segnale Consenso CC-Rr</i>	<i>Chiusura Sezionatore Possibile</i>	<i>Controllo QCC Connesso a Rotaia</i>
Connesso	Connesso	Presente	Presente	SI	SI
Connesso	Connesso	Presente	Assente (per guasto CC-Rr)	SI	SI
Connesso	Connesso	Assente (per guasto CC-R)	Presente	SI	SI
Connesso	Connesso	Assente (per guasto CC-R)	Assente (per guasto CC-Rr)	NO	NO
Connesso	Interrotto	Assente	Assente	NO	NO
Interrotto	Connesso	Assente	Assente	NO	NO
Interrotto	Interrotto	Assente	Assente	NO	NO

Per Chiusura Sezionatore Possibile si intende una azione che dovrà intraprendere un sistema esterno (Sistema STES: RFI DTC ST E SP IFS TE 150).

Come si evidenzia dalla tabella i due apparati CC-R e CC-Rr hanno il medesimo funzionamento. Lo scopo della loro presenza è quella di utilizzarli in ridondanza 1 su 2 (1oo2) in modo da garantire una migliore disponibilità del prodotto.

### CC-L e CC-Lr

Per gli apparati CC-L e CC-Lr è previsto possa avvenire, se è ritenuto opportuno, un funzionamento su richiesta, quindi in coincidenza della fase di chiusura del DMBC, attivando la rispettiva alimentazione interna. Tale abilitazione delle alimentazioni, se si è scelto questa opzione, è previsto provenire da un sistema esterno attraverso contatti

liberi da tensione.

Ogni apparato deve rilevare la presenza e corretta connessione dei cavi dal QCC alla Linea di Contatto (LdC) attraverso la verifica della continuità elettrica dei cavi/corde della maglia formata rispettivamente:

- dalla sbarra intermedia del QCC;
- dai due cavi/corde di collegamento del QCC al DMBC;
- dai due cavi/corde di collegamento dal DMBC alla Linea di Contatto;
- dalla connessione dei predetti cavi alla LdC.

La continuità di questa maglia è verificata attraverso l'iniezione e la rivelazione di correnti opportune, dagli apparati CC-L e CC-Lr, nella maglia medesima.

Tali correnti vengono fatte scorrere nella maglia mediante i relativi trasmettitori, degli apparati CC-L e CC-Lr, e rilevate attraverso i rispettivi ricevitori.

I CC-L e CC-Lr devono emettere ciascuno un segnale di consenso quando entrambi i cavi di potenza sono correttamente connessi come evidenziato nella seguente tabella:

<i>Cavo di potenza TxL/TxLr</i>	<i>Cavo di potenza RxL/RxLr</i>	<i>Segnale Consenso CC-L</i>	<i>Segnale Consenso CC-Lr</i>	<i>Controllo QCC Connesso alla LdC</i>
Connesso	Connesso	Presente	Presente	SI
Connesso	Connesso	Presente	Assente (per guasto CC-Lr)	SI
Connesso	Connesso	Assente (per guasto CC-L)	Presente	SI
Connesso	Connesso	Assente (per guasto CC-L)	Assente (per guasto CC-Lr)	NO
Connesso	Interrotto	Assente	Assente	NO
Interrotto	Connesso	Assente	Assente	NO
Interrotto	Interrotto	Assente	Assente	NO

Come si evidenzia dalla tabella i due apparati CC-L e CC-Lr hanno il medesimo funzionamento. Lo scopo della loro presenza è quella di utilizzarli in ridondanza 1 su 2 (1oo2) in modo da garantire una migliore disponibilità del prodotto.

### 9.3. QUADRI STES

#### 9.3.1 GENERALITA'

I quadri di distribuzione e interfaccia in campo per i sezionatori MATS (UCS-DMBC, UCS-QS, UCS-IMS, UCP) vengono impiegati sia all'aperto in prossimità degli imbocchi di galleria sia all'interno in corrispondenza di eventuali finestre di accesso intermedio. Essi sono costituiti da apparecchiature per consentire principalmente le seguenti

funzioni:

- Alimentazione circuiti di comando motori Sezionatori MATS;
- Interfaccia di comando e controllo Sezionatori MATS.

Ogni quadro sarà alimentato con due sorgenti una in ridondanza all'altra e commutazione automatica; le due alimentazioni, a 230 Vca monofase, saranno fornite, presso gli imbocchi, direttamente dai quadri di bassa tensione presenti nei fabbricati tecnologici dei vari PGEP, mentre nelle finestre intermedie saranno fornite dai quadri di tratta (QdT).

Le alimentazioni dei quadri avverranno attraverso opportuni trasformatori di isolamento 230 Vca / 230 Vca, al fine di garantire la separazione elettrica del quadro stesso dalla rete a monte.

I trasformatori di isolamento dovranno possedere, singolarmente, tra l'avvolgimento primario e quello secondario, i seguenti livelli di isolamento:

- Tensione di tenuta a 50Hz per 60s (valore efficace): 2,5 kV;
- Tenuta ad impulso atmosferico 1,2/50 $\mu$ s (valore di picco): 6 kV.

Gli eventuali relè per isolamento galvanico, logiche funzionali varie, dovranno essere rispondenti alla Specifica Tecnica di Fornitura RFI DPR IM STF IFS TE 143 A (o versioni successive).

Gli elaborati di riferimento per questi quadri sono:

- "Schema quadro UCP" (cod. IF0G01D18DXTE0200003).
- "Schema quadro UCS-QS" (cod. IF0G01D18DXTE0200004).
- "Schema quadro UCS-DMBC" (cod. IF0G01D18DXTE0200005).

### 9.3.2 DATI ELETTRICI

Per tutte le apparecchiature/quadri costituenti il Sistema STES saranno rese disponibili n° 2 diverse sorgenti di alimentazioni aventi, ognuna, le caratteristiche seguenti:

- Tensione nominale: 230 V;
- Campo di lavoro:  $\pm 15\%$ ;
- Massima potenza prelevabile con continuità (escluse le manovre): 1200 VA;
- Massima potenza (aggiuntiva a quella prelevabile con continuità) prelevabile dalle manovre, per un tempo  $\leq 5$  s: 900 VA;
- Interruzione dell'alimentazione contemporanea di entrambe le sorgenti che gli apparati devono sopportare senza dare disservizi: 10 s.

Le due alimentazioni previste sono da intendersi l'una in riserva calda dell'altra. Al venir meno di una delle sorgenti il quadro deve continuare a funzionare regolarmente.

In presenza dell'interruzione dell'alimentazione deve essere rispettato il seguente funzionamento:

- i circuiti di anticondensa/riscaldamento possono essere automaticamente esclusi;
- i circuiti dei comandi e le relative UCS devono essere funzionanti ed attuare qualunque richiesta di comando;
- i circuiti di manovra possono non effettuare il cambiamento di stato dell'IMS/DMBC (da Aperto a Chiuso oppure da Chiuso ad Aperto).

Pertanto, in presenza dell'interruzione dell'alimentazione, sono distinguibili i differenti funzionamenti:

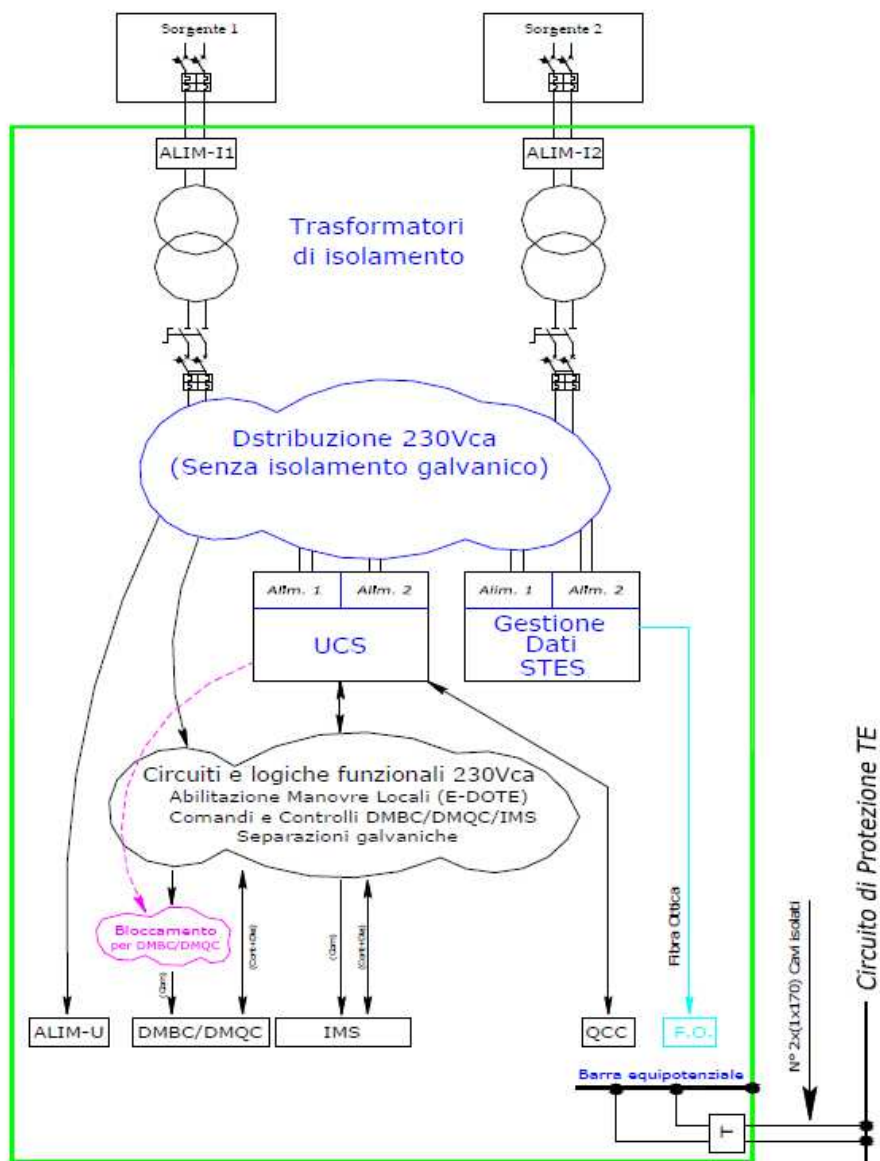
- comando singolo ente da UCP/DOTE: il comando viene annullato. Deve essere ripetuto pertanto un nuovo comando;
- comando multiplo da chiave ChE: il comando permane fintanto che detta chiave rimane nella posizione 2.

In tutti i casi dovrà essere generata, in funzione della singola apparecchiatura impiegata, una apposita anomalia bloccante che non porterà a buon fine la manovra stessa. Ovviamente dovrà essere valutata l'eventuale presenza dell'interruzione dell'alimentazione

Sul generico quadro sono state rappresentate le seguenti morsettiere/porte di interfacciamento verso l'esterno:

Morsettiere/Porta	Funzione
ALIM-I1	Primo ingresso di alimentazione a 230 Vca
ALIM-I2	Secondo ingresso di alimentazione a 230 Vca
ALIM-U	Uscite di alimentazione, a 230 Vca, verso QCC e/o IMS e/o DMBC/DMQC
DMBC/DMQC	Uscite/Ingressi, a 230 Vca, di comando/controllo/diagnostica verso DMBC/DMQC
IMS	Uscite/Ingressi, a 230 Vca, di comando/controllo/diagnostica verso IMS
QCC	Uscite/Ingressi Comandi, Controlli SIL 4 e diagnostica
F.O.	Fibra Ottica
T	Connessione Barra equipotenziale al Circuito di Protezione TE





Devono essere previsti i seguenti livelli di isolamento:

- Tensione di tenuta a 50Hz per 60s (valore efficace):
  - Tra la Porta T Verso Tutte le altre Porte: 2 kV;
  - Tra la Porta ALIM-I1 Verso Tutte le altre Porte: 2 kV;
  - Tra la Porta ALIM-I2 Verso Tutte le altre Porte: 2 kV;
  - Tra le Porte ALIM-U, DMBC, IMS Verso Tutte le altre Porte: 2 kV;
  - Tra la Porta QCC Verso Tutte le altre Porte: 2 kV;
  - Tra circuiti indipendenti delle Porte ALIM-U, DMBC, IMS: 2 kV;
  - Tra circuiti indipendenti della Porta QCC: 2 kV;
  - Tra contatti aperti dello stesso circuito: 1 kV;
- Tenuta ad impulso atmosferico 1,2/50µs (valore di picco):
  - Tra la Porta T Verso Tutte le altre Porte: 5 kV;
  - Tra la Porta ALIM-I1 Verso Tutte le altre Porte: 5 kV;
  - Tra la Porta ALIM-I2 Verso Tutte le altre Porte: 5 kV;

**RELAZIONE GENERALE DI SISTEMA MATS**

COMMESSA	LOTTO	CODIFICA	DOCUMENTO	REV.	FOGLIO
IF0G	01 D 18	RG	TE0200 001	A	34 di 43

- Tra le Porte ALIM-U, DMBC, IMS Verso Tutte le altre Porte: 5 kV;
- Tra la Porta QCC Verso Tutte le altre Porte: 5 kV;
- Tra circuiti indipendenti delle Porte ALIM-U, DMBC, IMS: 5 kV;
- Tra circuiti indipendenti della Porta QCC: 5 kV;
- Tra contatti aperti dello stesso circuito: 2 kV.

Le prove di tenuta dell'isolamento devono essere effettuate per ogni tipologia di quadro STES completo di tutte le sue parti e come previsto nelle normative di riferimento DI TCSSST IS 00 402 A con i valori indicati nella presente ST.

### 9.3.3 DATI AMBIENTALI

- Temperatura ambiente minima - 25 °C;
- Temperatura ambiente media giornaliera massima +30 °C;
- Temperatura ambiente massima + 40 °C;
- Ambiente ferroviario/galleria;
- Altitudine di installazione ≤ 2000 m slm.

### 9.3.4 DATI COSTRUTTIVI

La struttura di ogni quadro dovrà essere realizzata in acciaio inox AISI 304 con spessore non inferiore a 15/10. Dovrà essere fornito apposito documento attestante la qualità dell'acciaio inox secondo la Norma UNI EN 10204.

Il grado di protezione dovrà essere, secondo la Norma CEI EN 62529, non inferiore rispettivamente:

- a porte chiuse: IP65;
- a porte aperte: IP20.

Sui principali quadri del Sistema STES devono essere previste delle apposite targhe per indicare:

- identificativo del quadro;
- identificazione galleria;
- progressiva chilometrica.

Le targhe dovranno essere a caratteri bianchi su fondo azzurro catarifrangente ed inalterabile delle dimensioni di minime 40 x 30 cm.

### 9.3.5 UNITÀ DI COMANDO E CONTROLLO SECONDARIA (UCS)

Le funzioni principali di ogni UCS sono:

- interfaccia verso le UCP del Sistema STES;
- il controllo, comando e diagnostica, in particolare, di:
  - UCS-IMS, all'interno del proprio quadro, per la gestione dell'IMS;

- UCS-DMBC, all'interno del proprio quadro, per la gestione del DMBC e del QCC relativo;
- UCS-QS, all'interno del proprio quadro, per la gestione della chiave ChE e dell'interfaccia Squadre di Soccorso.

Qualora un IMS venga installato nelle immediate vicinanze di un DMBC, è consentito che l'UCS-DMBC possa gestire anche l'IMS medesimo, ma solo a seguito del preventivo benessere di RFI.

Ad ogni unità UCS-QS devono pervenire le seguenti informazioni:

- l'avvenuta messa in corto circuito/messa a terra della LdC da tutte le unità UCS-DMBC presenti;
- l'avvenuto bloccamento delle manovre dei DMBC da tutte le unità UCS-DMBC presenti.

Le azioni di sezionamento e messa in corto circuito della LdC, di bloccamento delle manovre dei DMBC devono avvenire a seguito della rotazione dell'elettrochiave ChE. L'UCS-QS acquisisce tale rotazione della chiave ChE e, mediante la rete dati interna alla galleria e/o a quella di richiusura esterna, la trasferisce a tutte le restanti unità UCS del Sistema STES (UCS-DMBC/IMS).

L'insieme composto da ChE, UCS-QS, UCS-DMBC e dispositivo per la verifica della sicura messa in corto circuito/messa a terra della LdC (QCC), deve essere realizzato secondo i requisiti delle normative che esprimono i requisiti dei sistemi a SIL4 in ambito ferroviario richiamate nel par. II.6 della specifica RFI DTC ST E SP IFS TE 150 A.

Per quanto riguarda gli enti costituenti il sistema le realizzazioni devono essere modulari e facilmente manutenibili.

Per le UCS-QS e UCS-DMBC è richiesta una architettura del tipo 2oo3D o equivalente, tale da garantire il funzionamento e l'integrità SIL4 anche in modalità degradata, ovvero tolleranza al primo guasto di uno qualunque dei suoi moduli componenti: Alimentatore, CPU, Scheda I/O, Scheda di comunicazione, ecc.

Per le UCS-IMS è richiesta una architettura del tipo 1oo2D o equivalente, tale da garantire il funzionamento anche in modalità degradata, ovvero tolleranza al primo guasto di uno qualunque dei suoi moduli componenti: Alimentatore, CPU, Scheda I/O, Scheda di comunicazione, ecc.

Inoltre, nel Sistema STES è prevista la UCS-IMS, qualora tali IMS siano gestiti da tale sistema, che permette il comando e controllo dei sezionatori IMS di linea, sia da UCP che da remoto tramite DOTE.

### 9.3.6 QUADRO SQUADRE DI SOCCORSO

Il Quadro Squadre di Soccorso QS deve contenere le apparecchiature adibite all'invio/ricezione del comando/controllo per la messa in sicurezza della galleria su comando dalla elettrochiave ChE presente nel medesimo QS.

Il Quadro QS deve svolgere le seguenti funzioni:

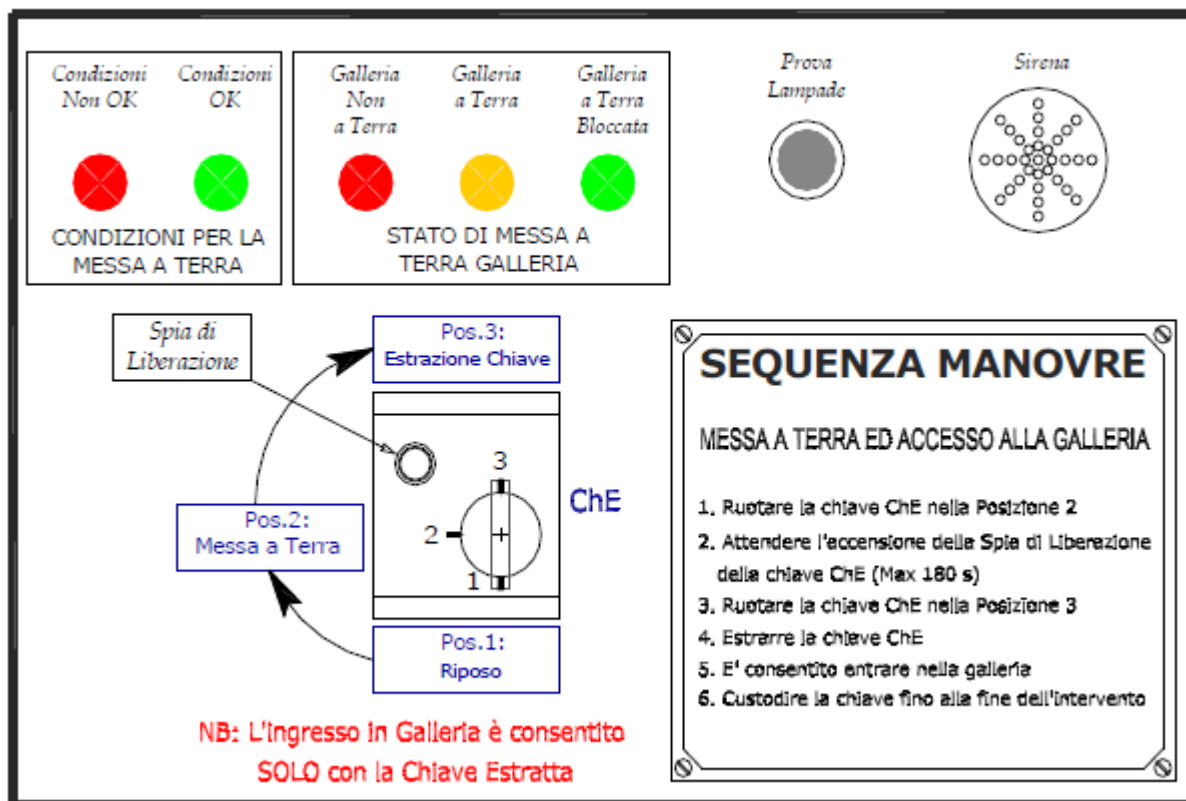
- attivazione del comando (macrocomando mediante rotazione Chiave Elettromeccanica ChE) di messa a terra automatica della galleria e relativo bloccamento degli enti;
- segnalazione dello stato di "Galleria a Terra Bloccata" quando tutte le UCS-DMBC, del Sistema STES, hanno rilevato la condizione di LdC messa in corto

circuito e hanno Bloccato qualunque manovra dei relativi DMBC (Sirena e Led di segnalazione di colore verde);

- segnalazione dello stato di “Galleria a Terra” quando tutte le UCS-DMBC, del Sistema STES, hanno rilevato la condizione di LdC messa in corto circuito e non hanno ancora Bloccato qualunque manovra dei relativi DMBC (Sirena e Led di segnalazione di colore giallo), ad esempio per manovre di messa a terra da DOTE/UCP;
- segnalazione di “Galleria non a Terra” quando almeno una UCS-DMBC, del Sistema STES, non rileva lo stato di LdC messa in corto circuito (Led di segnalazione di colore rosso);
- segnalazione di “Condizioni OK” quando sono presenti tutte le condizioni per poter operare il comando di messa a terra tramite elettrochiave ChE (Led di segnalazione di colore verde);
- segnalazione di “Condizioni Non OK” quando non sono presenti tutte le condizioni per poter operare il comando di messa a terra tramite elettrochiave ChE (Led di segnalazione di colore rosso), ad esempio: almeno una UCS-DMBC guasta o non raggiungibile o posta in comandi locali, cavo di collegamento, tra il QCC e la rotaia, interrotto, ecc.;
- abilitazione al ritiro della chiave ChE a seguito della messa a terra (avvenuta e bloccata, in modalità SIL4 come di seguito specificato) della galleria, con relativa segnalazione luminosa (spia di liberazione);
- consenso al ripristino degli impianti, di esclusiva pertinenza di RFI da realizzare tramite comando di “Sbloccamento” da UCP o DOTE, quando in tutti i QS le chiavi ChE sono state riportate in Posizione 1. Per tale funzione di sbloccamento dovrà essere realizzata una opportuna funzione software.

Il quadro QS deve possedere inoltre un pulsante per il test lampade.

Nella figura seguente è rappresentata l'interfaccia per le Squadre di Soccorso.



Inoltre, dovrà essere previsto un apposito quadro QS, per l'installazione presso il posto di controllo distante (DOTE), con le medesime funzioni dei quadri QS di campo.

La chiave ChE dovrà essere rispondente alla Specifica Tecnica di Fornitura DI TCSSTB ST IS 07 729 B: Dispositivo trasmettichave, montabile su banco, con serratura di sicurezza munita di chiave estraibile su consenso elettrico.

Sulla specifica RFI DTC ST E SP IFS TE 150 A è riportato, in maniera dettagliata, il ciclo di operazioni automatiche che il Sistema STES deve eseguire, all'azionamento di una delle chiavi ChE, nell'ipotesi che la messa in sicurezza venga provocata interamente dalla chiave ChE medesima (chiusura di tutti i DMBC da QS).

Qualora, invece, la messa in sicurezza della galleria (apertura degli IMS esterni e chiusura di tutti i DMBC) sia già stata comandata da DOTE/UCP1/2, l'operatore dovrà comunque ruotare la predetta elettrochiave ChE, per accedere alla galleria.

### 9.3.7 UNITÀ DI COMANDO E CONTROLLO PRINCIPALE (UCP)

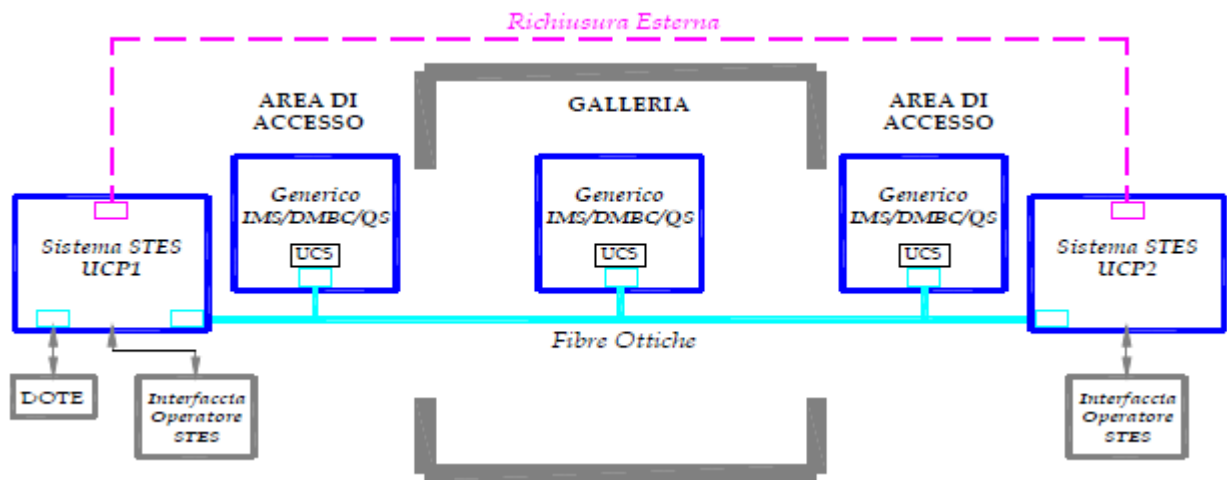
L'Unità di Comando e Controllo Principale (UCP), all'interno dell'architettura del Sistema STES, ricopre sia il ruolo di interfaccia verso i sistemi di livello superiore (DOTE, SPVI eventuale) nel comando e controllo degli enti sia il ruolo di piattaforma di configurazione e diagnostica del sistema in locale.

Le unità UCP, sono ubicate all'interno dei locali tecnici degli imbocchi, in appositi armadi o internamente alle strutture già presenti per gli impianti di Luce e Forza Motrice.

Il Sistema STES va considerato, agli effetti operativi, quale posto periferico di telecomando TE gestito dal DOTE di competenza in regime di telecomando remoto (Telecomando Incluso).

Pertanto il DOTE realizza la telegestione degli enti TE connessi alla messa in sicurezza della galleria (IMS/DMBC) attraverso il Sistema STES.

Dovrà essere prevista, pertanto, una opportuna interfaccia dedicata alla funzione suddetta come mostrato nella figura seguente.



La funzionalità di gestione dei comandi è riportata in maniera dettagliata sulla specifica RFI DTC ST E SP IFS TE 150 A.

### 9.3.8 COLLAUDI

Prove individuali: si effettueranno le prove di accettazione indicate dalle Norme **CEI EN 61439-1** e dalla specifica RFI DTC ST E SP IFS TE 150 A.

Prove di tipo: tutte quelle previste dalla specifica RFI DTC ST E SP IFS TE 150 A.

### 9.3.9 DOCUMENTAZIONE

Il costruttore fornirà la seguente documentazione:

- Disegni costruttivi e di montaggio
- Schemi elettrici e morsettiere
- Istruzioni per il montaggio
- Manuale di uso e manutenzione
- Elenco materiali
- Elenco e caratteristiche parti di ricambio (per 5 anni)
- Certificati di prova e collaudo.

## 9.4 INTERFACCE DEL SISTEMA TE

Il Sistema STES di galleria deve presentare le seguenti interfacce:

- Eventuale Impianto idrico antincendio;
- DOTE;
- Impianti di alimentazione del sistema LFM;
- Eventuale sistema di supervisione e gestione delle emergenze (SPVI).

### 9.4.1 IMPIANTO IDRICO ANTINCENDIO

Il controllo dell'avvenuta messa a terra delle linee di alimentazione TE, e relativi bloccamenti di tutte le manovre dei DMBC gestiti dallo STES, deve poter consentire la messa in pressione automatica dell'impianto idrico, laddove presente.

### 9.4.2 DOTE

Il Sistema STES deve essere predisposto per l'interfacciamento con il DOTE tramite il protocollo IEC60870-5-104 o morsettiera "Z" in uso negli impianti di RFI (per quanto applicabile vedi anche il documento RFI TC TE ST SSE DOTE 1 Ed. 2001).

Di seguito, oltre a quanto indicato nel par. II.4.8 della specifica RFI DTC ST E SP IFS TE 150 A , vengono elencate le informazioni minime da inviare al DOTE:

- stato di aperto/chiuso di tutti i dispositivi IMS e DMBC;
- stato di messa a terra bloccata del Sistema STES con l'indicazione di tutti i relativi bloccamenti;
- stato di disalimentazione proveniente da ogni singolo RV;
- stato di alimentazione proveniente da ogni singolo RV;
- regime di telecomando Incluso/Escluso dall'UCP;
- Esclusi/Inclusi comandi remoti dalle singole UCS interessate;
- normalità chiavi ChE nei QS;
- stati chiave ChE e relativa ubicazione;
- mancanza alimentazione armadi/enti TE.

### 9.4.3 IMPIANTI DI ALIMENTAZIONE E LFM

L'alimentazione di servizio delle apparecchiature del Sistema STES deve essere garantita dal sistema LFM e prelevata rispettivamente:

- all'interno della galleria: da due distinti quadri di tratta (QdT) del sistema LFM di galleria;
- all'imbocco della galleria: dal quadro Utenze Normali e quadro Utenze Privilegiate di Cabina.

Tali collegamenti dovranno essere realizzati a mezzo di un cavo bipolare a 230 Vca monofase di sezione non inferiore a 6 mm<sup>2</sup>.

Dovrà essere verificata la protezione contro corto circuiti e sovraccarichi mediante tutti gli interruttori facenti parte di altri sistemi che alimentano i quadri del Sistema STES.

## 9.5 REQUISITI DI SICUREZZA

Nella figura seguente sono riportati i requisiti di integrità richiesti, secondo la CEI EN 50126, CEI EN 50128, CEI EN 50129, per le funzioni relative alla messa a terra di sicurezza del Sistema STES.

<i>Funzione</i>	<i>Livello</i>
Controllo LdC messa in corto circuito (per ogni singola UCS-DMBC/DMQC)	SIL4
Manovra di riapertura DMBC/DMQC Bloccata (Bloccamento) (per ogni singola UCS-DMBC/DMQC)	SIL4
Consenso all'Estrazione ChE (per ogni singola ChE)	SIL4

Ulteriori dettagli sui requisiti di sicurezza sono descritti nell'elaborato "Relazione Sistema Comando e Controllo, progettazione e certificazione funzioni di sicurezza", cod. IF0G01D18ROTE0200001.

## 9.6 REQUISITI RAM E AMBIENTALI

Nella figura seguente sono riportati i requisiti RAM richiesti per gli apparati principali del Sistema STES.

<i>Apparato</i>	<i>MTBF</i>	<i>Ambiente di riferimento IS402</i>	<i>Gruppo EMC IS402</i>
Generica apparato UCS	60.000 ore	A6	Gruppo 3
Generico apparato gestione dati	60.000 ore	A6	Gruppo 3
Generico apparato UCP	60.000 ore	A1	Gruppo 1



## 9.7 SISTEMA/RETE TRASMISSIONE DATI

Il Sistema/Rete per la trasmissione dati del sistema STES deve essere conforme ai requisiti di base specificati nella norma CEI EN 50159.

Il sistema STES deve essere inoltre predisposto per comunicare con ulteriori sistemi esterni tramite il TDS e il protocollo vitale standard RFI definiti nei documenti rispettivamente RFI DTCSTSSSTB SR IS 20 039 e RFI DTC DNS SS RT IS05 021.

## ALLEGATO N.1



Direzione Tecnica  
*Il Direttore*

Ferrovie dello Stato  
UA 7/8/2008  
RFI-DTCA.0011/F/2008/0003551

**ing. Alberto Chiovelli**  
**Direttore Agenzia Nazionale**  
**per la Sicurezza delle Ferrovie**  
Via Luigi Alamanni, 4  
50123 Firenze

**Allegato:** Bozza di disposizione

**Oggetto:** Disposizione per l'emanazione della nuova Maschera del contenuto armonico della corrente di trazione dei mezzi circolanti sulle linee alimentate a 3kVcc

Con la presente si trasmette la bozza della disposizione in oggetto concernente i valori massimi del contenuto armonico della corrente di trazione dei mezzi circolanti sulle linee alimentate a 3kVcc della rete nazionale di RFI, compatibili con il funzionamento delle apparecchiature di terra impiegate in tali linee.

La necessità di emanare tale disposizione, che sostituisce la Maschera fino ad oggi in vigore (Maschera FS96), nasce soprattutto dalla recente introduzione, negli impianti delle linee alimentate a 3 kVcc della rete storica interferiti dal sistema di alimentazione 25kVca, dei Circuiti di Binario con frequenza di funzionamento di 83.3 Hz.

Ciò ha determinato la necessità di diminuire i limiti del contenuto armonico rispetto a quelli indicati nella Maschera FS96 nell'intorno di tale frequenza. L'entità della diminuzione è stata stabilita rilevando il livello di suscettibilità delle apparecchiature in questione, mediante misure in laboratorio, e confrontando tali valori con i livelli di emissione disponibili dei mezzi di trazione del parco rotabile in circolazione.

Si è provveduto, inoltre, all'armonizzazione dei limiti del contenuto armonico per le frequenze comprese tra 1985 e 3600Hz, in modo da renderli coerenti con i valori riportati nella normativa europea di riferimento (fiche UIC 550) ed all'inserimento delle modalità di prova per la verifica di conformità dei mezzi di trazione reostatici equipaggiati con convertitori ausiliari elettronici, che nella Maschera FS96 non erano riportate.

L'esperienza maturata nel corso degli anni ha permesso anche di eliminare la zona 4 dal calcolo del Fattore Statistico di Accettazione (FSA) e di portare il valore limite dell'FSA, al di sopra del quale è necessario approfondire l'indagine raddoppiando il numero delle misure richieste per esprimere la valutazione, da 0.1 a 0.5. Tali modifiche non introducono alcuna variazione di ordine pratico/applicativo – sia in senso restrittivo che estensivo – rispetto a quanto sinora richiesto nella Maschera FS96.

In ultimo, si è colta l'occasione di aggiornare la Maschera tenendo conto dei principi richiamati dalla normativa CEI EN ISO/IEC 17025:2005 relativamente all'incertezza di misura, alle caratteristiche della strumentazione, alle modalità di svolgimento delle prove ed ai criteri di verifica.

Si rimane in attesa di conoscere le determinazioni di Codesta Agenzia circa le azioni da intraprendere per applicare tali prescrizioni e si resta a disposizione per ogni ulteriore chiarimento circa le considerazioni tecniche sopra esposte.

Giovanni Costa

