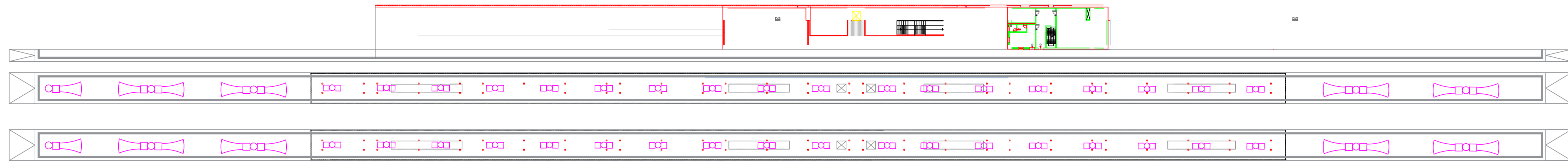
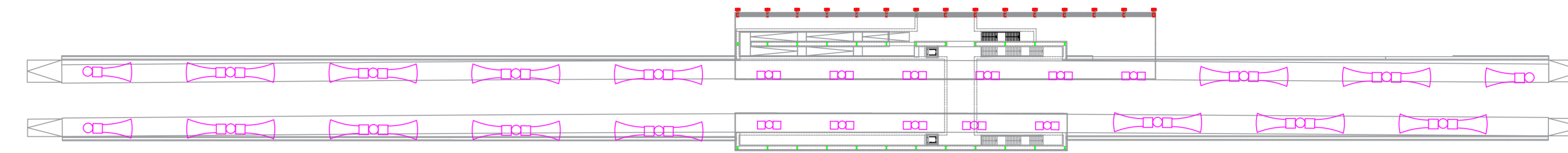


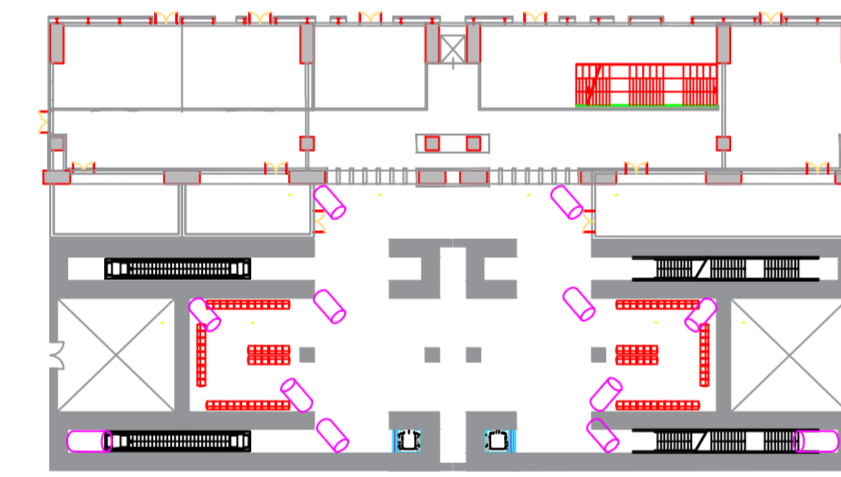
Stazione Hirpinia



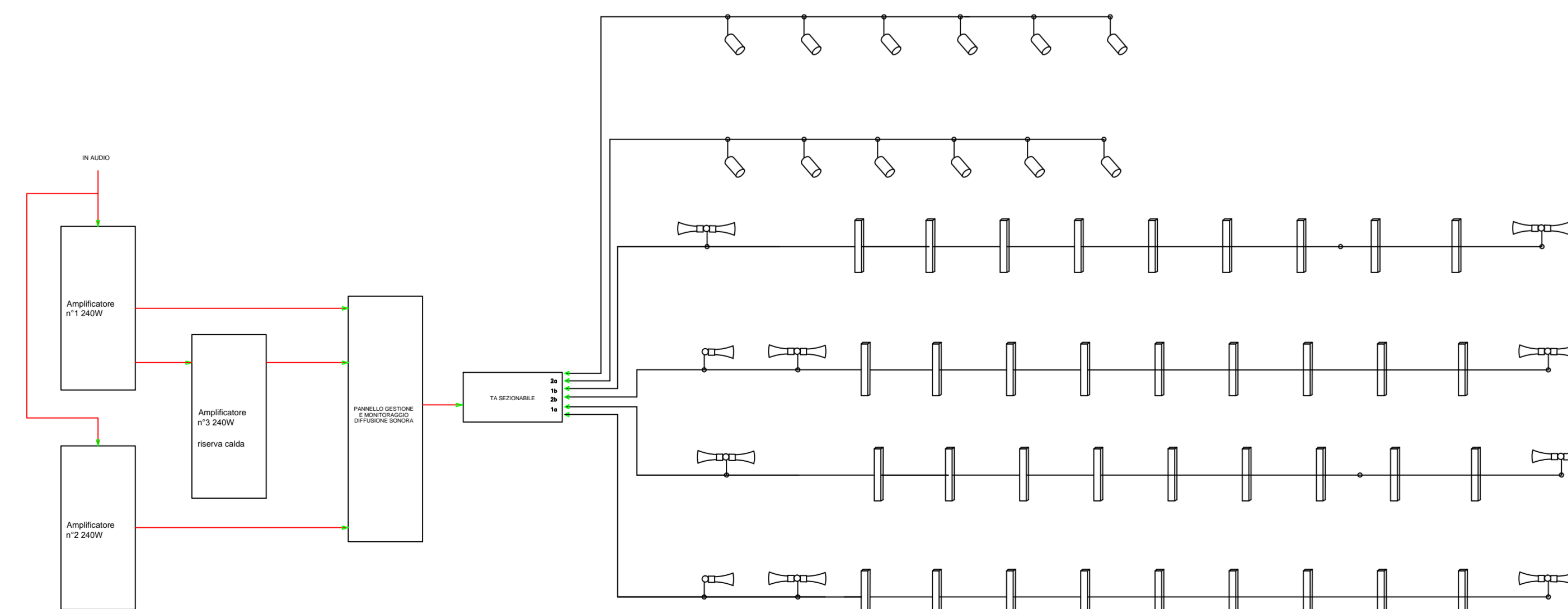
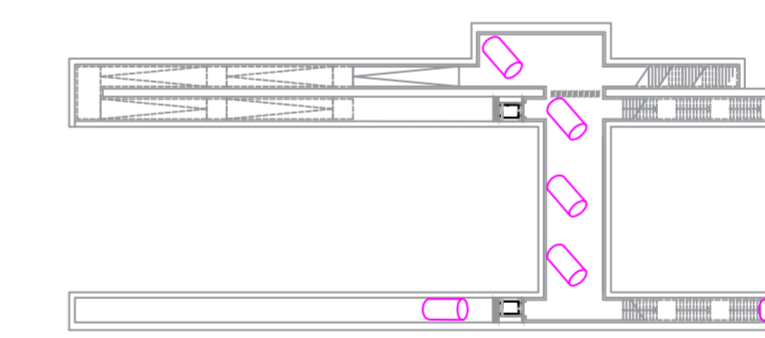
Fermata Apice



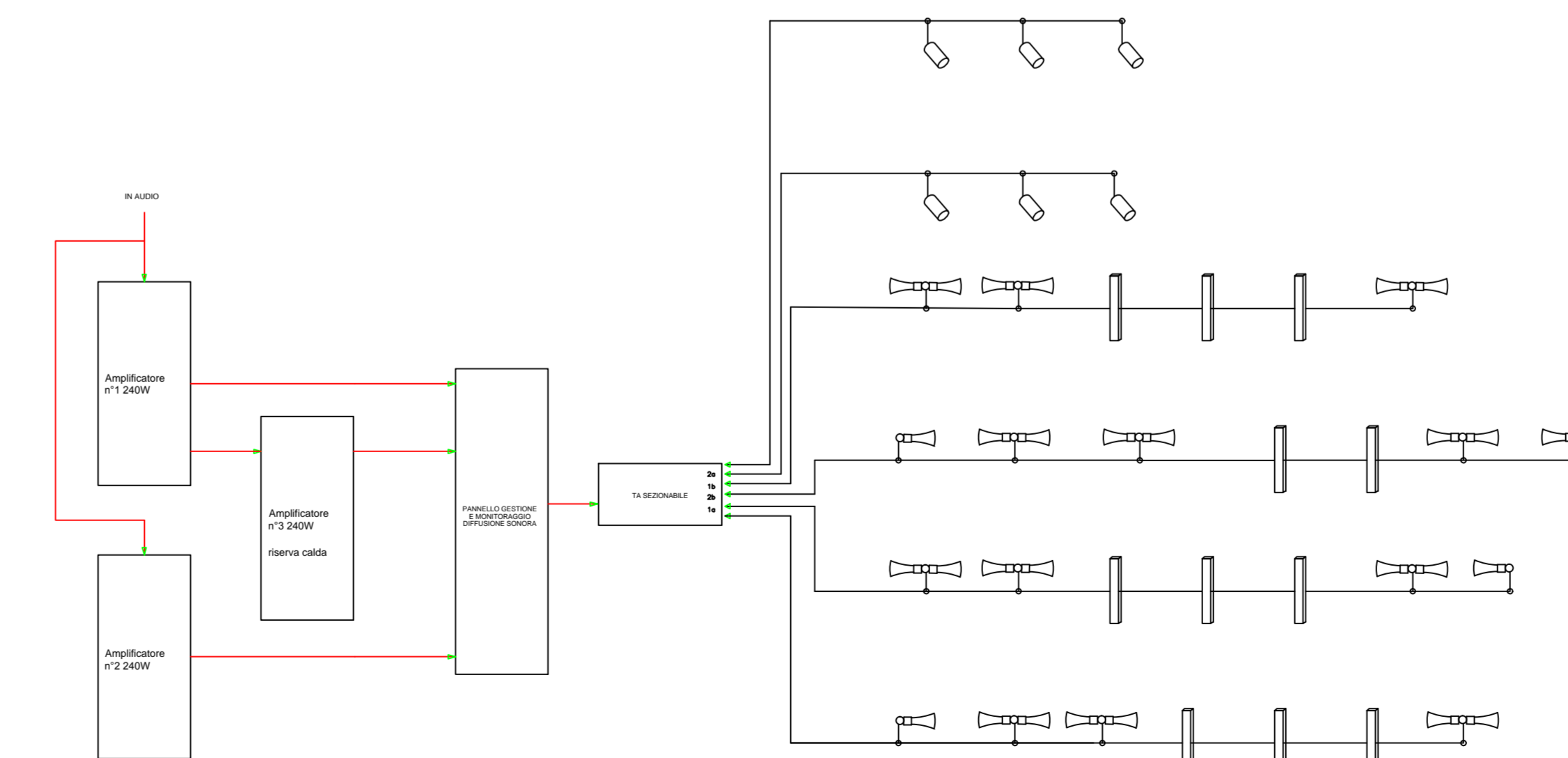
Livello strada



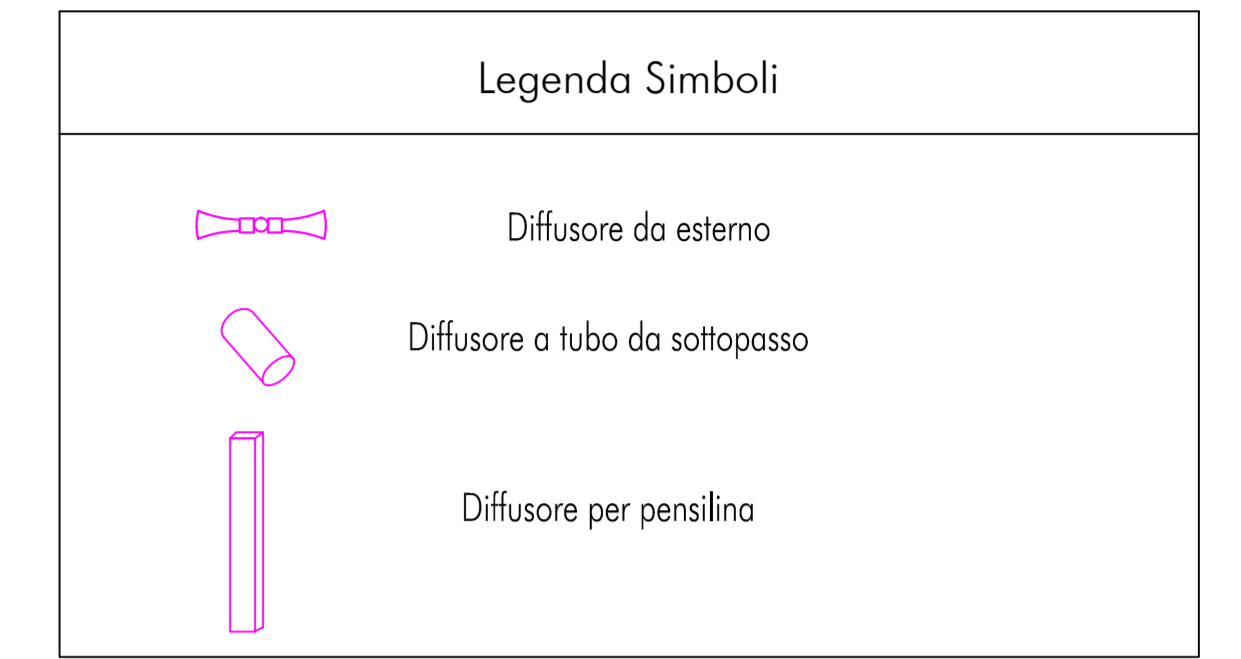
Sottopasso



- zona b Sottopasso e atrio
- zona a Sottopasso e atrio
- zona b Semi Marciapiede 2
- zona a Semi Marciapiede 2
- zona b Semi Marciapiede 1
- zona a Semi Marciapiede 1



- zona b Sottopasso e atrio
- zona a Sottopasso e atrio
- zona b Semi Marciapiede 2
- zona a Semi Marciapiede 2
- zona b Semi Marciapiede 1
- zona a Semi Marciapiede 1



DIREZIONE TECNICA
UO TECNOLOGIE CENTRO
PROGETTO DEFINITIVO

ITINERARIO NAPOLI - BARI
RADDOPPIO TRATTA APICE-ORSARA
I LOTTO FUNZIONALE APICE - HIRPINIA

Architettura sistema di diffusione Sonora - Stazione Hirpinia, Fermata Apice

SCALA:
1:XXXX

| COMMESSA | LOTTO | FASE | ENTE | TIPO DOC. | OPERA/DISCIPLINA | PROGR. | REV. |
|----------|-------|------|------|-----------|------------------|--------|------|
| IFOG | 01 | 0 | IR | PX | 050000 | 001 | A |

| Revis. | Descrizione | Redatto | Data | Verificato | Data | Approvato | Data | Autorizzato | Data |
|--------|---------------------|---------|---------|------------|---------|-----------|---------|-------------|---------|
| A | Emissione Esecutiva | | 07/2017 | | 07/2017 | | 07/2017 | | 07/2017 |