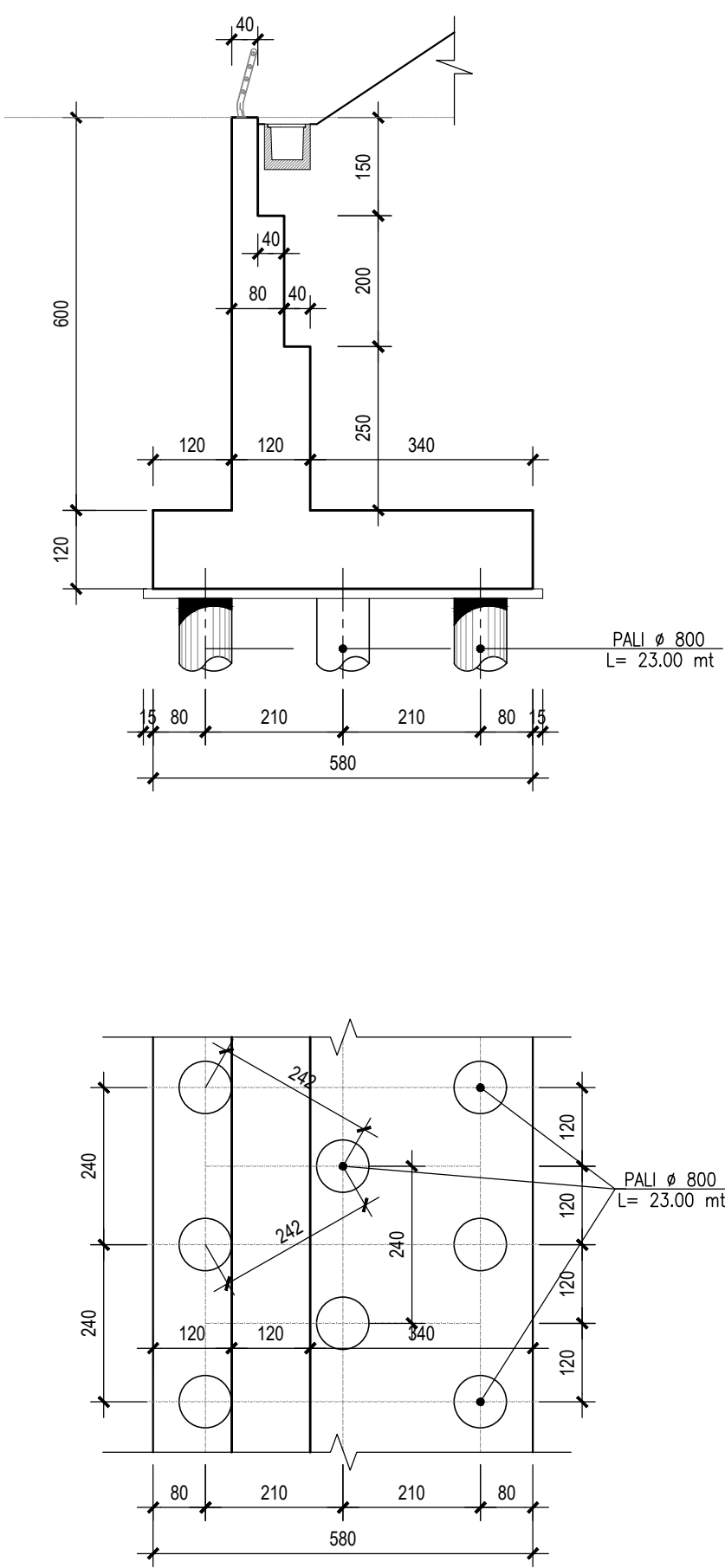
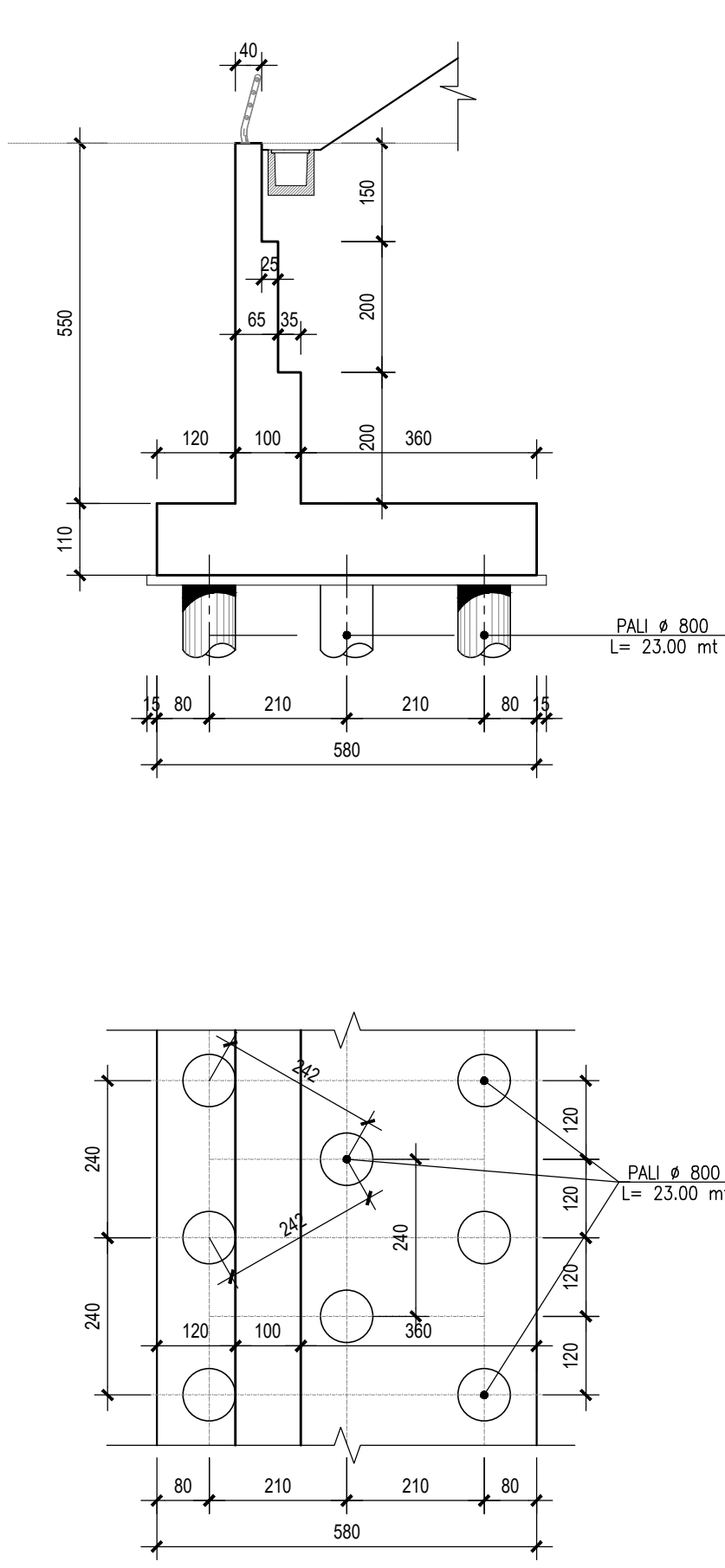


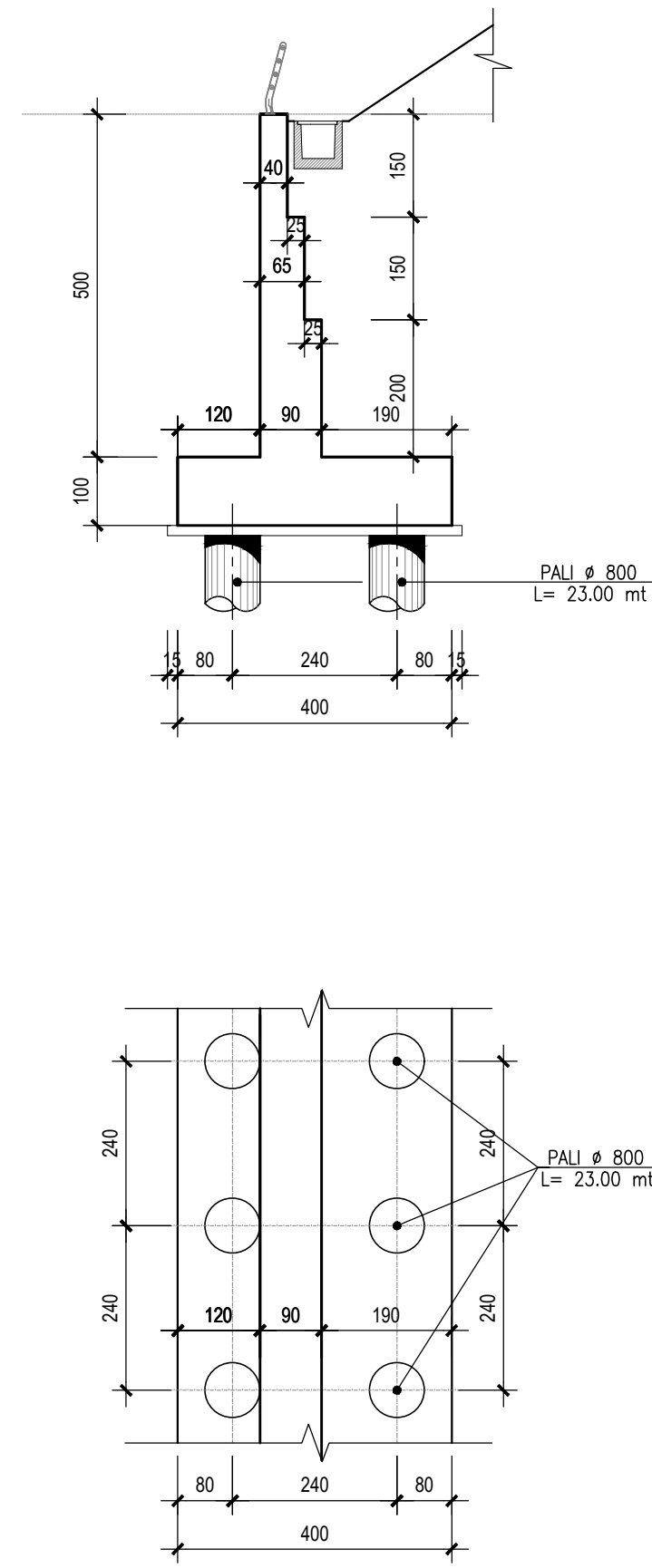
MURO TIPO H-6.00-Scala 1:100



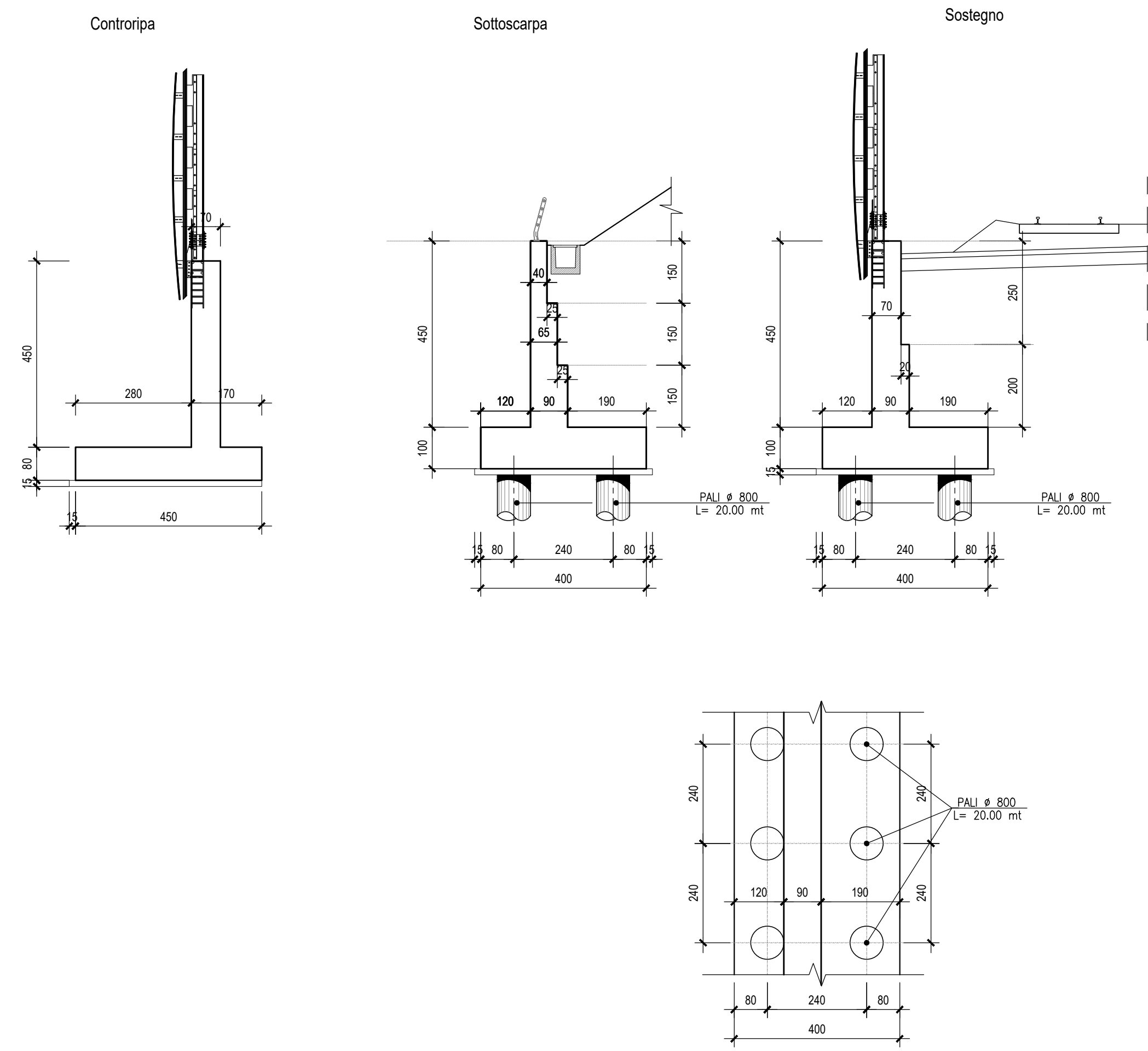
MURO TIPO H-5.50-Scala 1:100



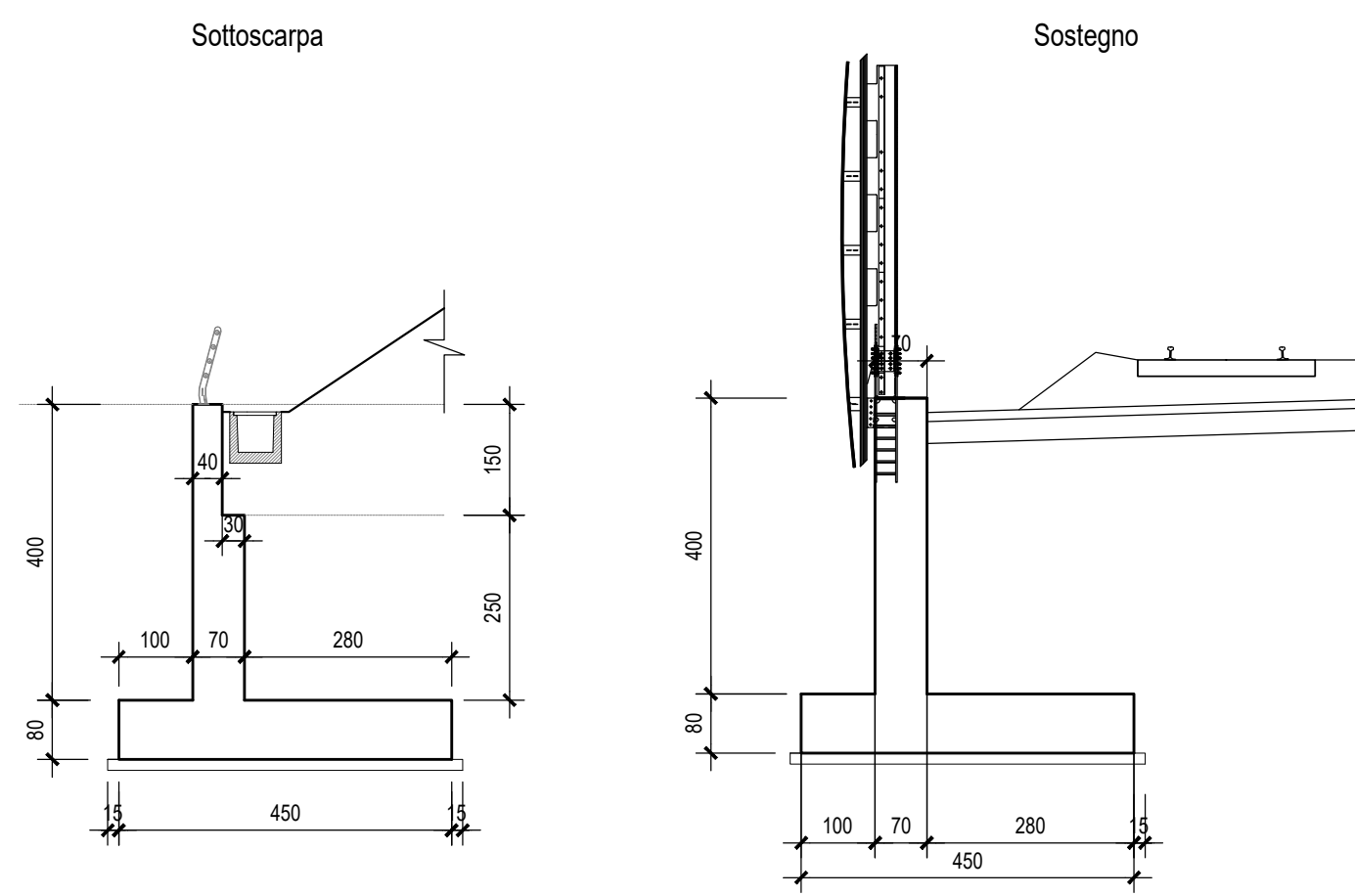
MURO TIPO H-5.00-Scala 1:100



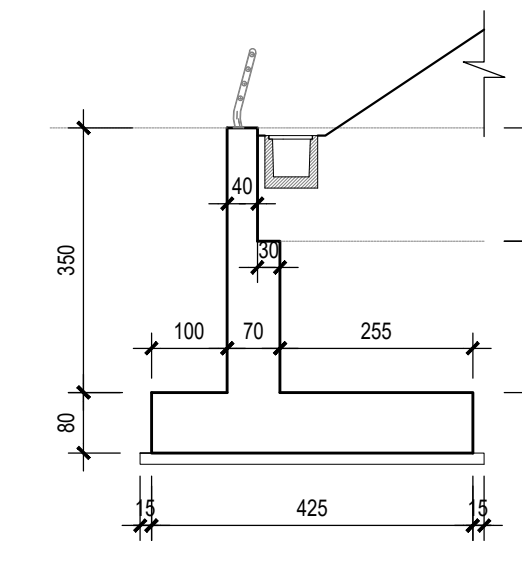
MURO TIPO H-4.50-Scala 1:100



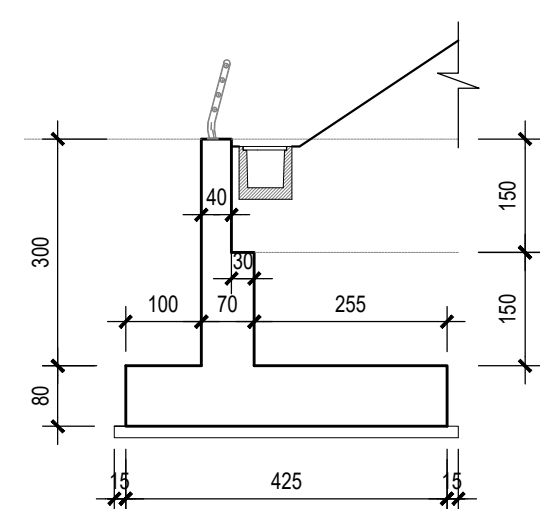
MURO TIPO H-4.00-Scala 1:100



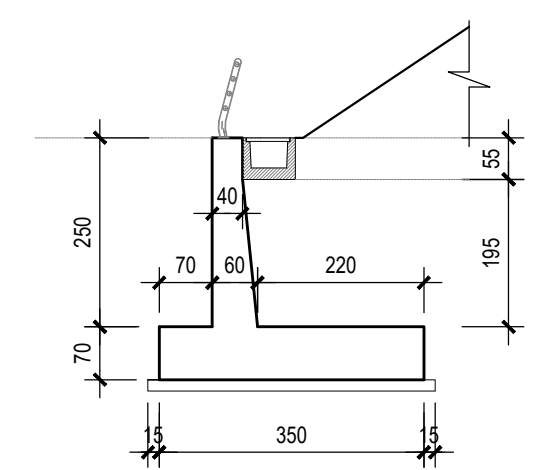
MURO TIPO H-3.50-Scala 1:100



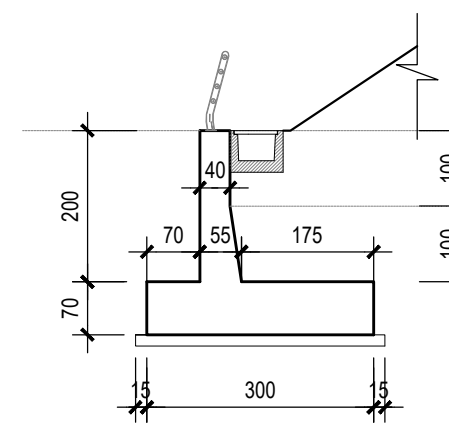
MURO TIPO H-3.00-Scala 1:100



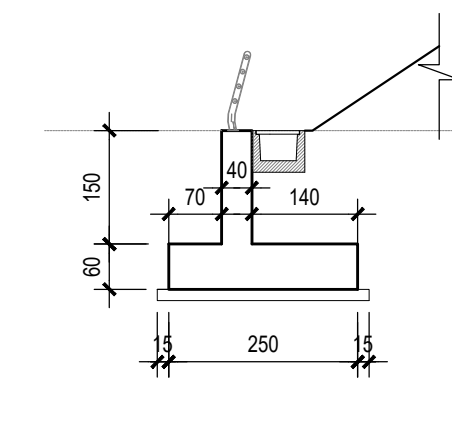
MURO TIPO H-2.50-Scala 1:100



MURO TIPO H-2.00-Scala 1:100



MURO TIPO H-1.50-Scala 1:100



COMMITTENTE:

PROGETTAZIONE:

**DIREZIONE TECNICA**  
**UO INFRASTRUTTURE CENTRO**  
**PROGETTO DEFINITIVO**

**ITINERARIO NAPOLI - BARI**  
**RADDOPPIO TRATTA CANCELLO - BENEVENTO**  
**II LOTTO FUNZIONALE FRASSO TELESINO - VITULANO**

**MURI DI SOSTEGNO DI SEDE**  
Muri di Sostegno di Linea - Sezioni Tipo

SCALA :  
1:100

COMMESSA	LOTTO	FASE	ENTE	TIPO DOC.	OPERA/DISCIPLINA	PROGR.	REV.
IF0H	02	D	11	BA	000000	001	A

Revis.	Descrizione	Redatto	Data	Verificato	Data	Approvato	Data	Autorizzato	Data
A	Emissione Esecutiva	M. Rossi	Giugno 2017	F. Di...	Giugno 2017	F. Di...	Giugno 2017		