

CALCESTRUZZO ELEVAZIONI C28/35
 Rapporto Acqua/cemento = 0,55
 Classe di esposizione = XC3
 Cemento tipo: III-V
 Dimensione max aggregato = 25 mm
 Contenuto minimo di cemento: 320 kg/m³
 Contenuto massimo di cemento: 400 kg/m³
 Slump: S3

CALCESTRUZZO FONDAZIONI C25/30
 Rapporto Acqua/cemento = 0,60
 Classe di esposizione = XC2
 Cemento tipo: III-V
 Dimensione max aggregato = 25 mm
 Contenuto minimo di cemento: 300 kg/m³
 Contenuto massimo di cemento: 400 kg/m³
 Slump: S3

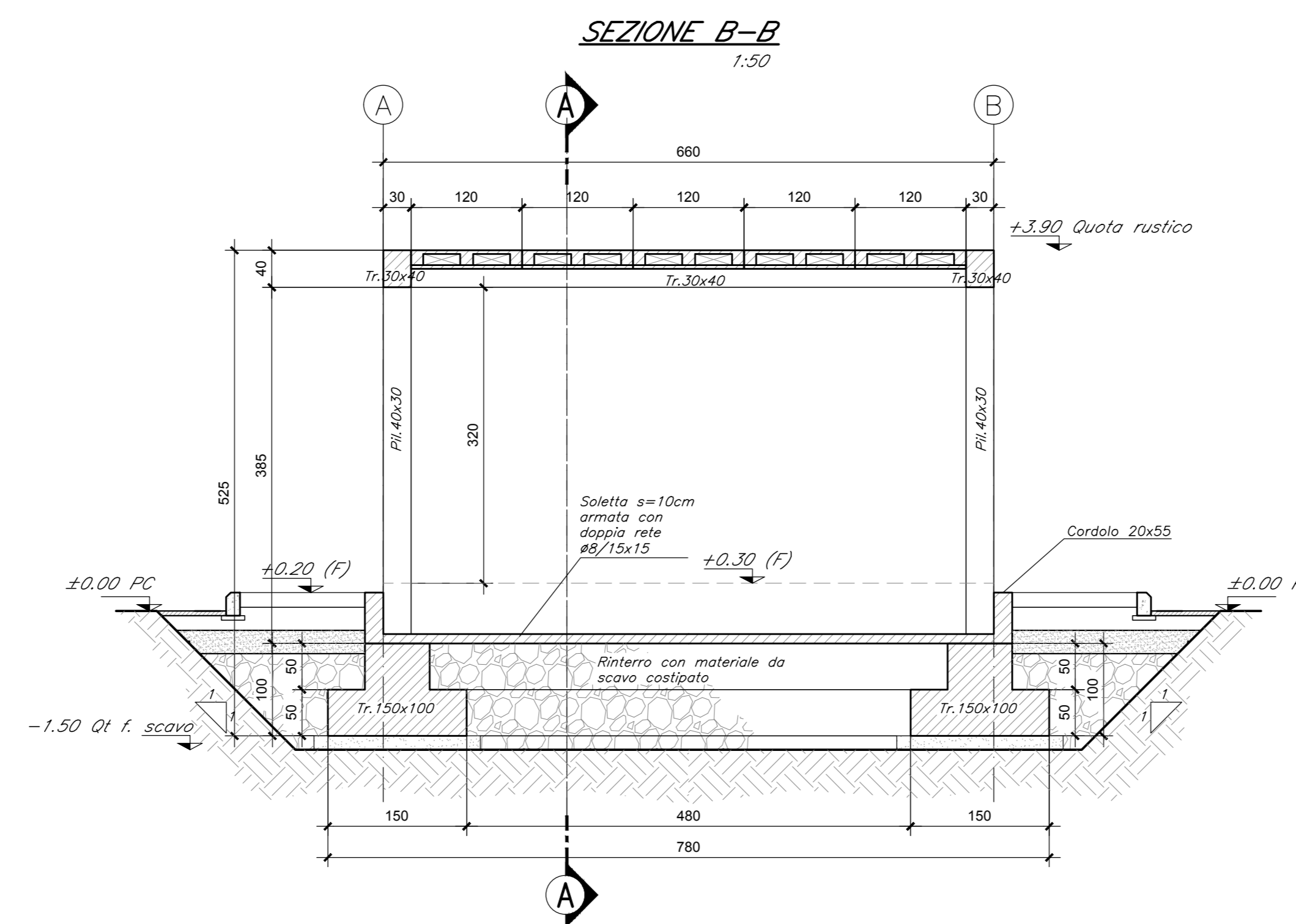
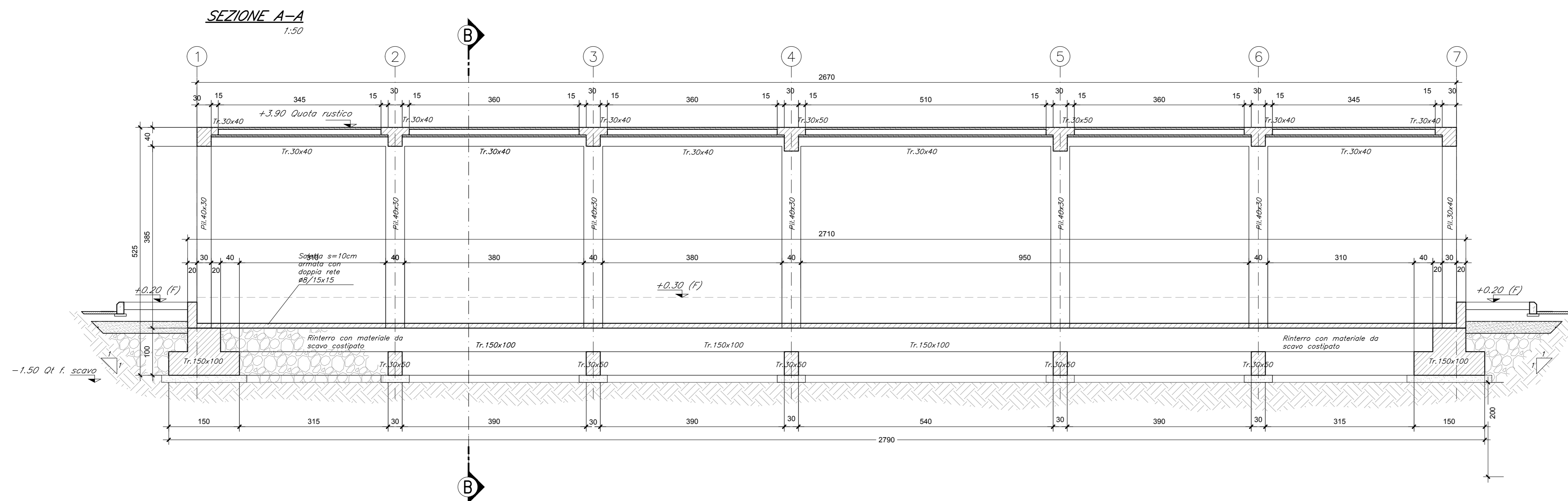
MAGRONE DI PULIZIA: C12/15

ARMATURA: Barre B450C per acciaio

Per tutto quanto non espressamente richiamato si farà riferimento alle prescrizioni di cui al CAPITOLATO di COSTRUZIONE delle OPERE CIVILI ITALFERR

NOTE:
 La quota di riferimento del terreno naturale ante operam è da intendersi indicativa. Pertanto in fase di esecuzione sarà necessario verificare le quote effettive.
 Le profondità di scavo saranno conseguentemente variabili fino a 0,3 m aggiuntivi.

INCIDENZE	
Fondazioni	120 kg/m ³
Elevazioni	270 kg/m ³



COMMITTENTE:



PROGETTAZIONE:



**DIREZIONE TECNICA
 UO INFRASTRUTTURE CENTRO**

PROGETTO DEFINITIVO

**ITINERARIO NAPOLI - BARI
 RADDOPPIO TRATTA CANCELLO - BENEVENTO
 II LOTTO FUNZIONALE FRASSO TELESINO - VITLANO**

FABBRICATI

Fabbricato PGEP TIPO B - Sezioni

SCALA:

1:50

COMMESSA LOTTO FASE ENTE TIPO DOC. OPERA/DISCIPLINA Progr. REV.

IF0H 02 D 11 BB FA0004 005 A

Revis.	Descrizione	Redatto	Data	Verificato	Data	Approvato	Data	Autorizzato	Data
A	Emissione Esecutiva	P. Pacelli	06/2017	F. Borsari	06/2017	E. Camino	06/2017		

ITALFERR S.p.A.
 Direzione Tecnica
 Infrastrutture Centro
 Dott. Ing. Emilio Adriano
 Deiana
 Direttore Generale