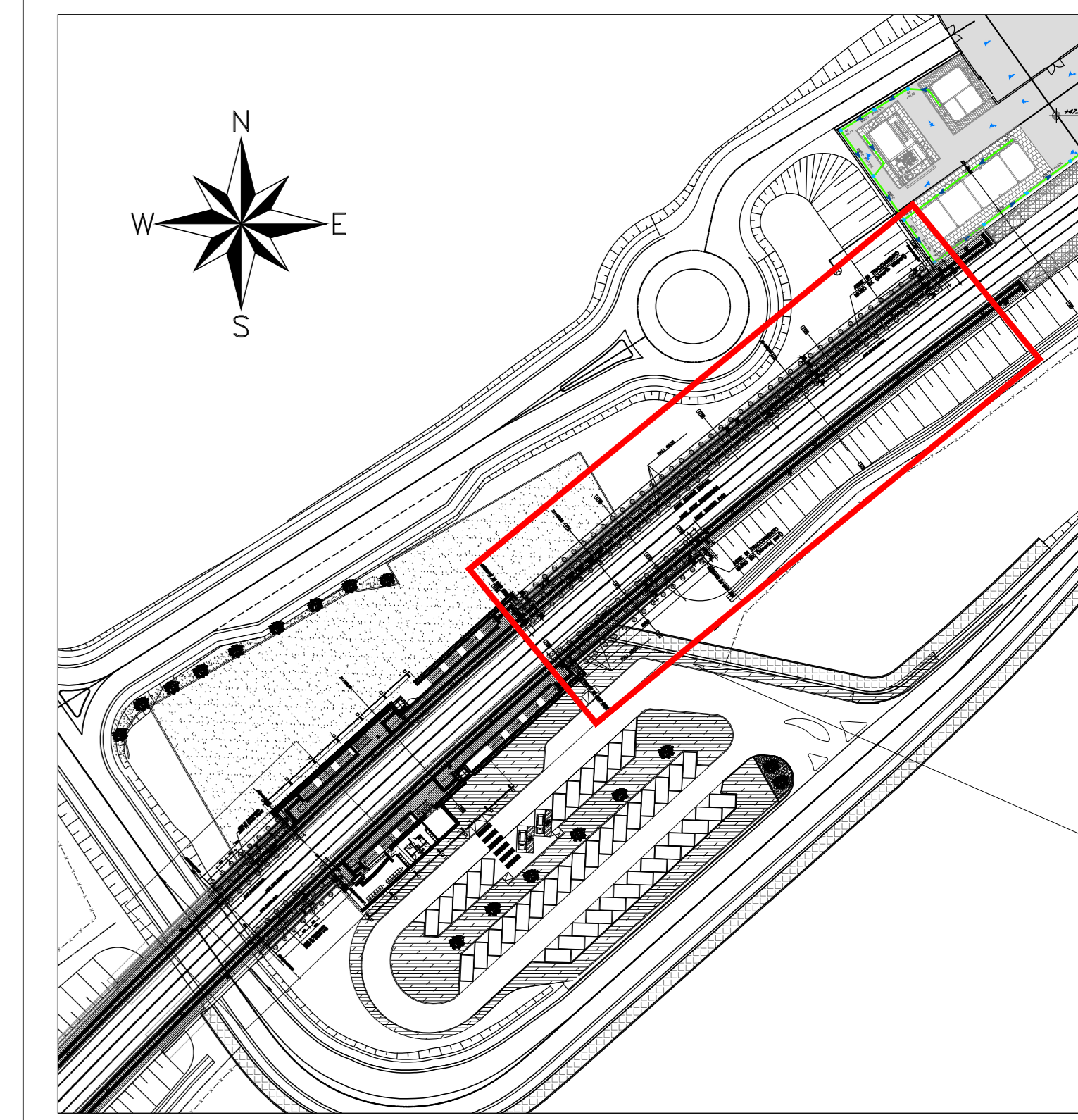
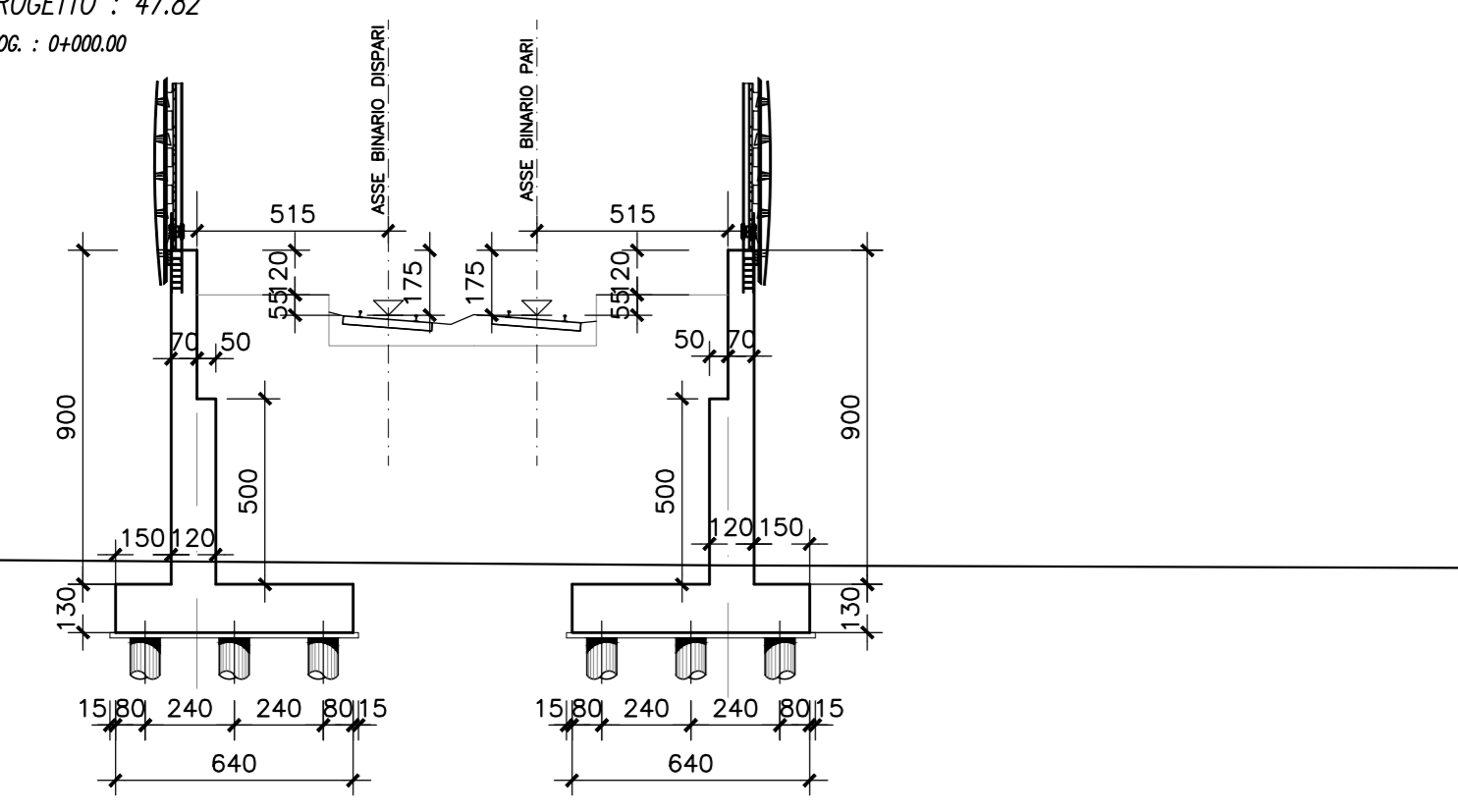


**STRALCIO PLANIMETRICO**  
Scala 1:200

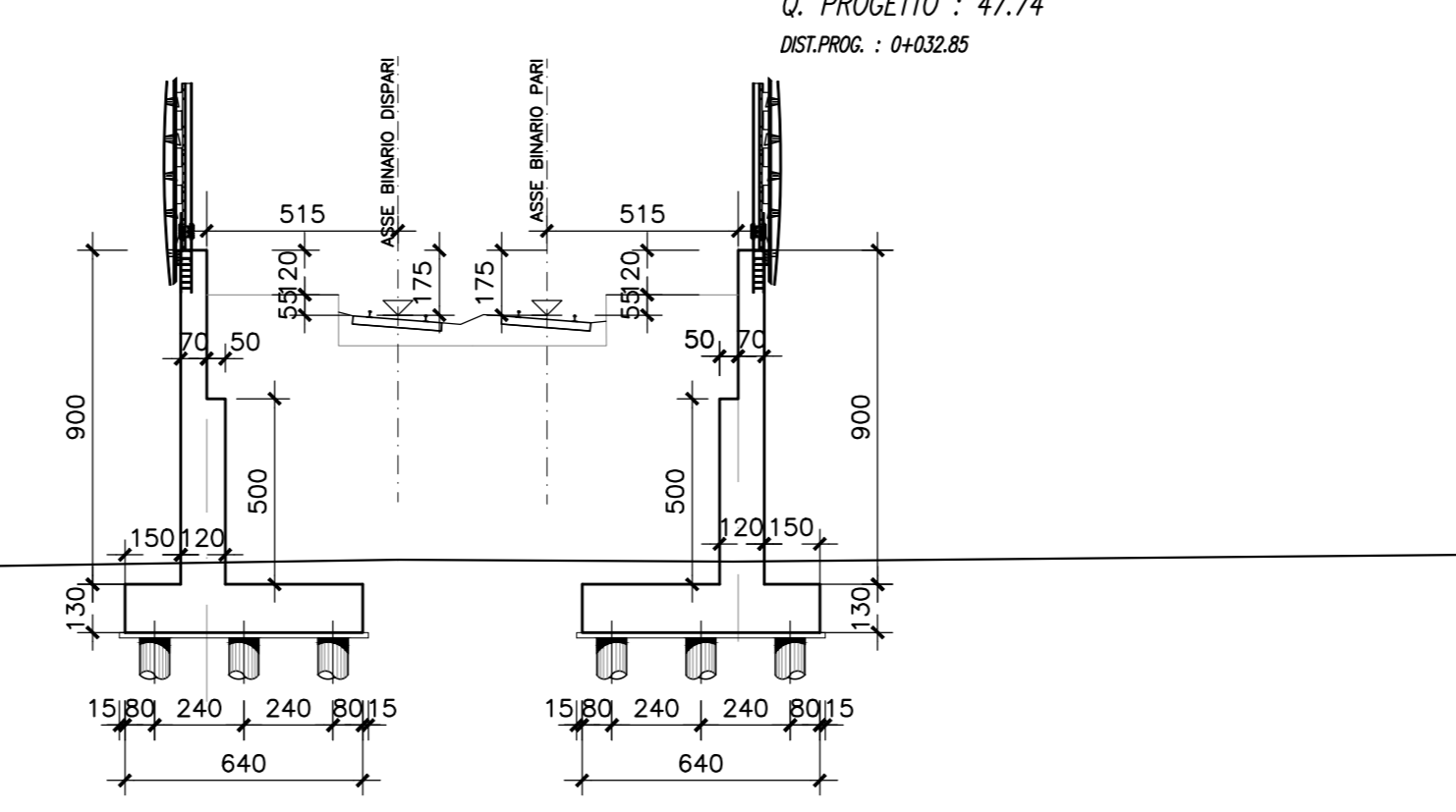


**UBICAZIONE DELL'OPERA STRALCIO PLANIMETRICO**  
Scala 1:1000

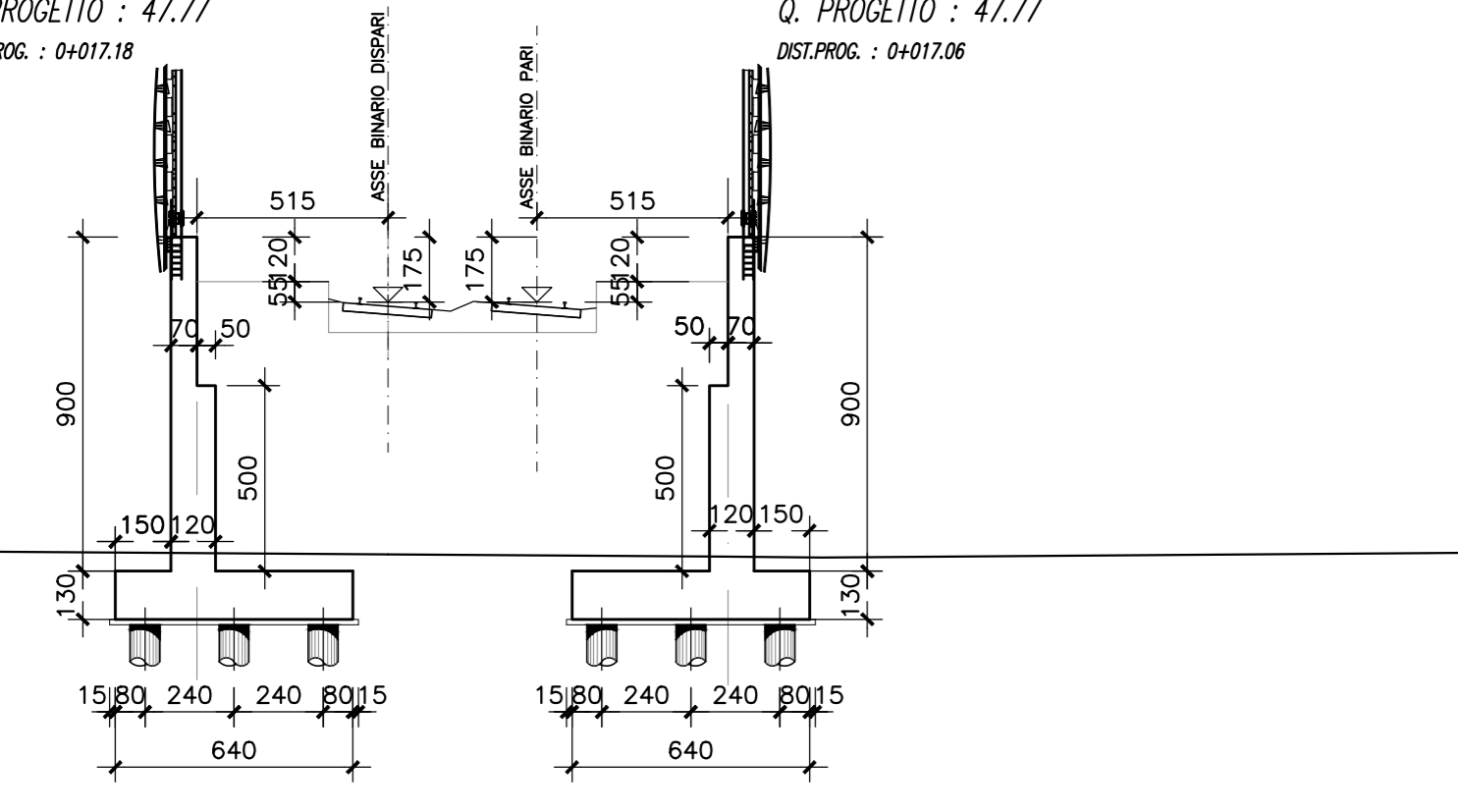
SEZIONE N. : 110A  
Q. PROGETTO : 47.82  
DST.PROG. : 0400.00



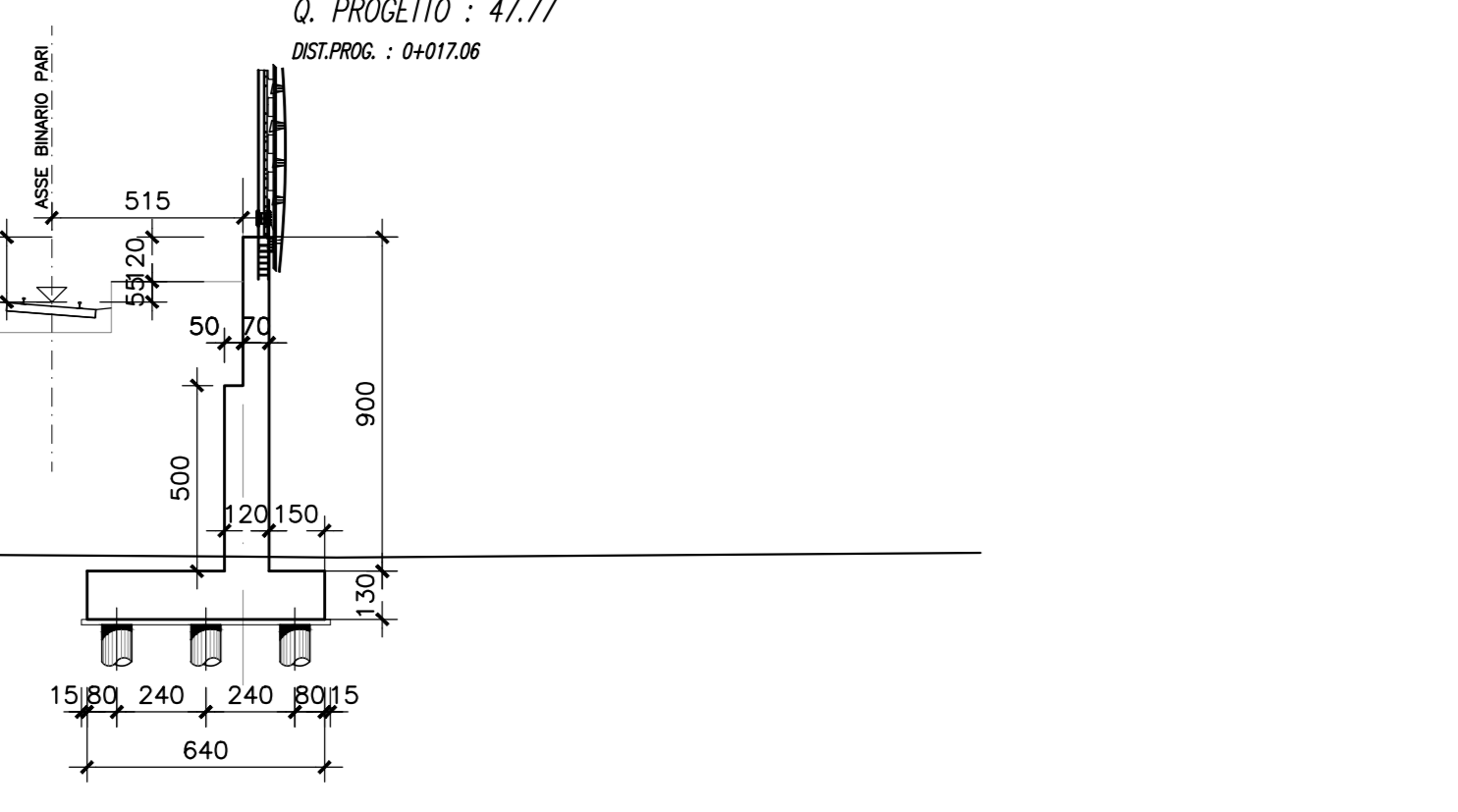
SEZIONE N. : 111B (b.p.)  
Q. PROGETTO : 47.74  
DST.PROG. : 0403.85



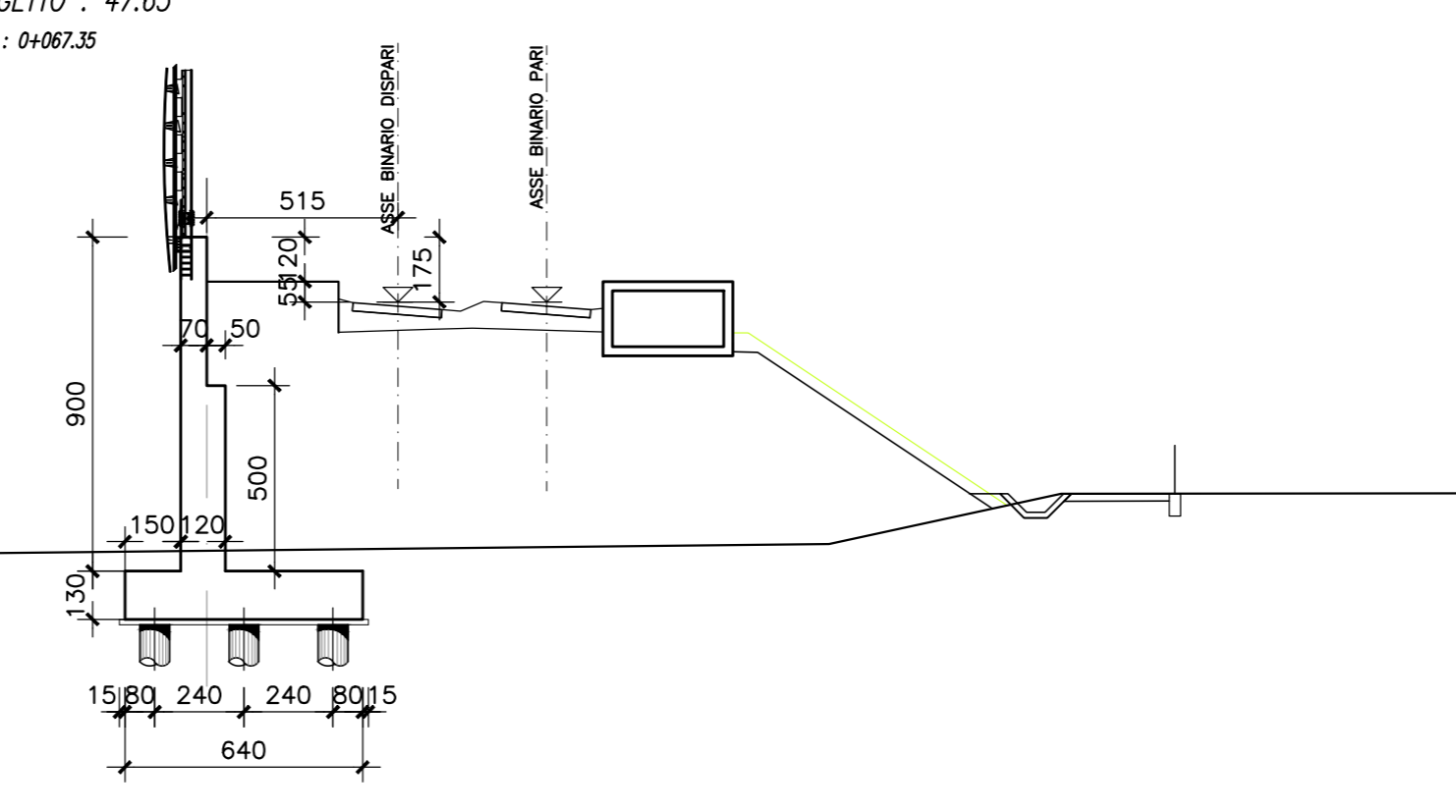
SEZIONE N. : 111  
Q. PROGETTO : 47.77  
DST.PROG. : 0401.18



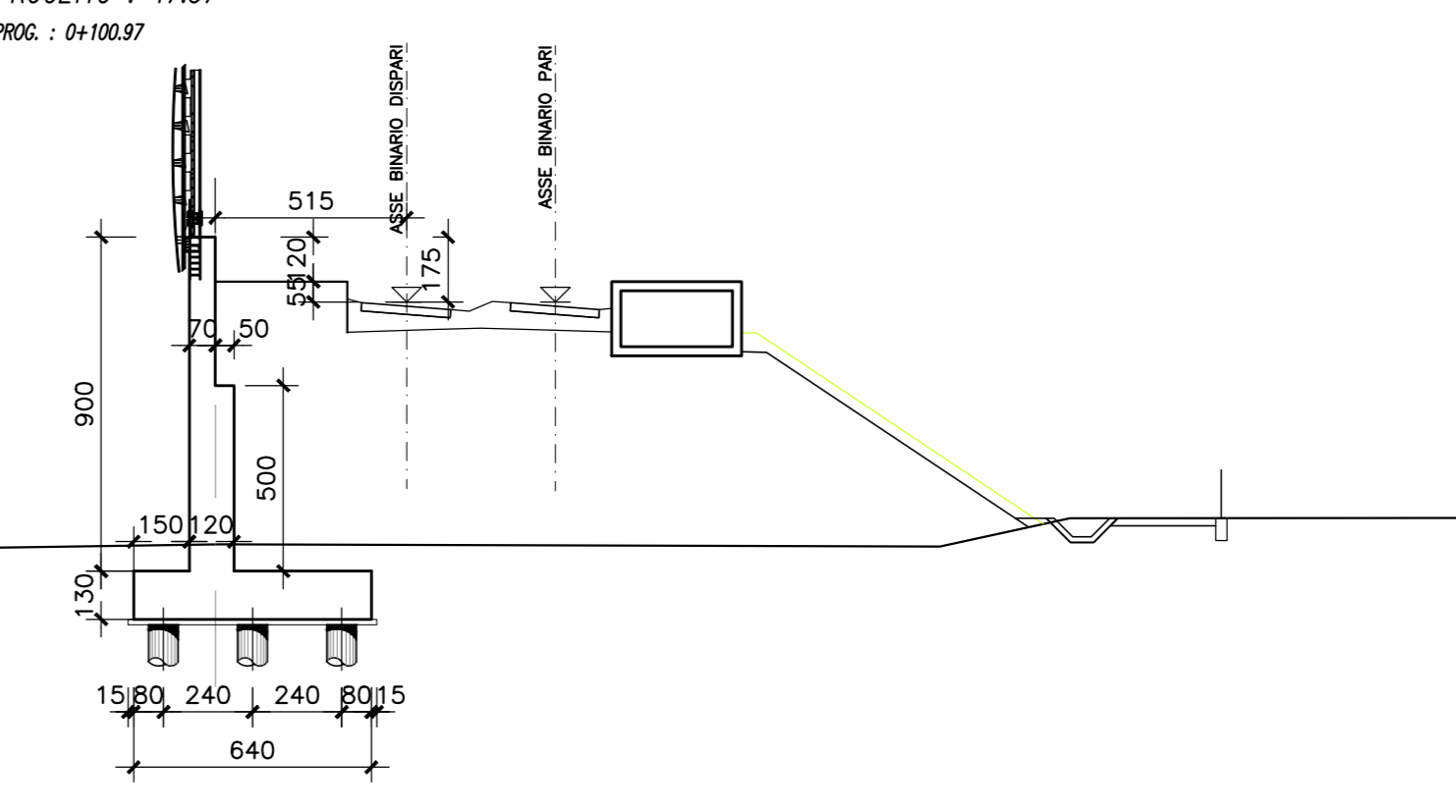
SEZIONE N. : 111  
Q. PROGETTO : 47.77  
DST.PROG. : 0401.06



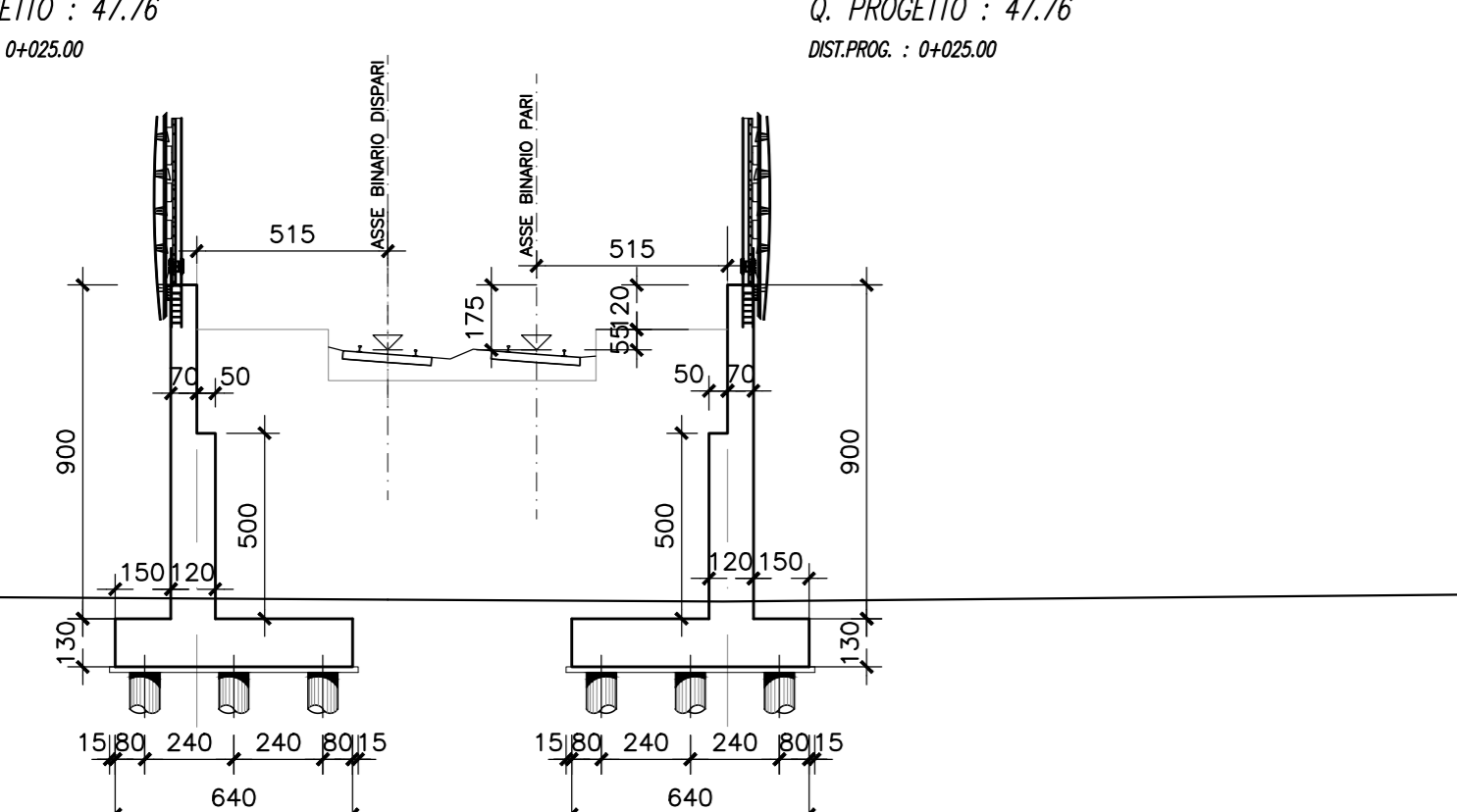
SEZIONE N. : 112  
Q. PROGETTO : 47.65  
DST.PROG. : 0400.35



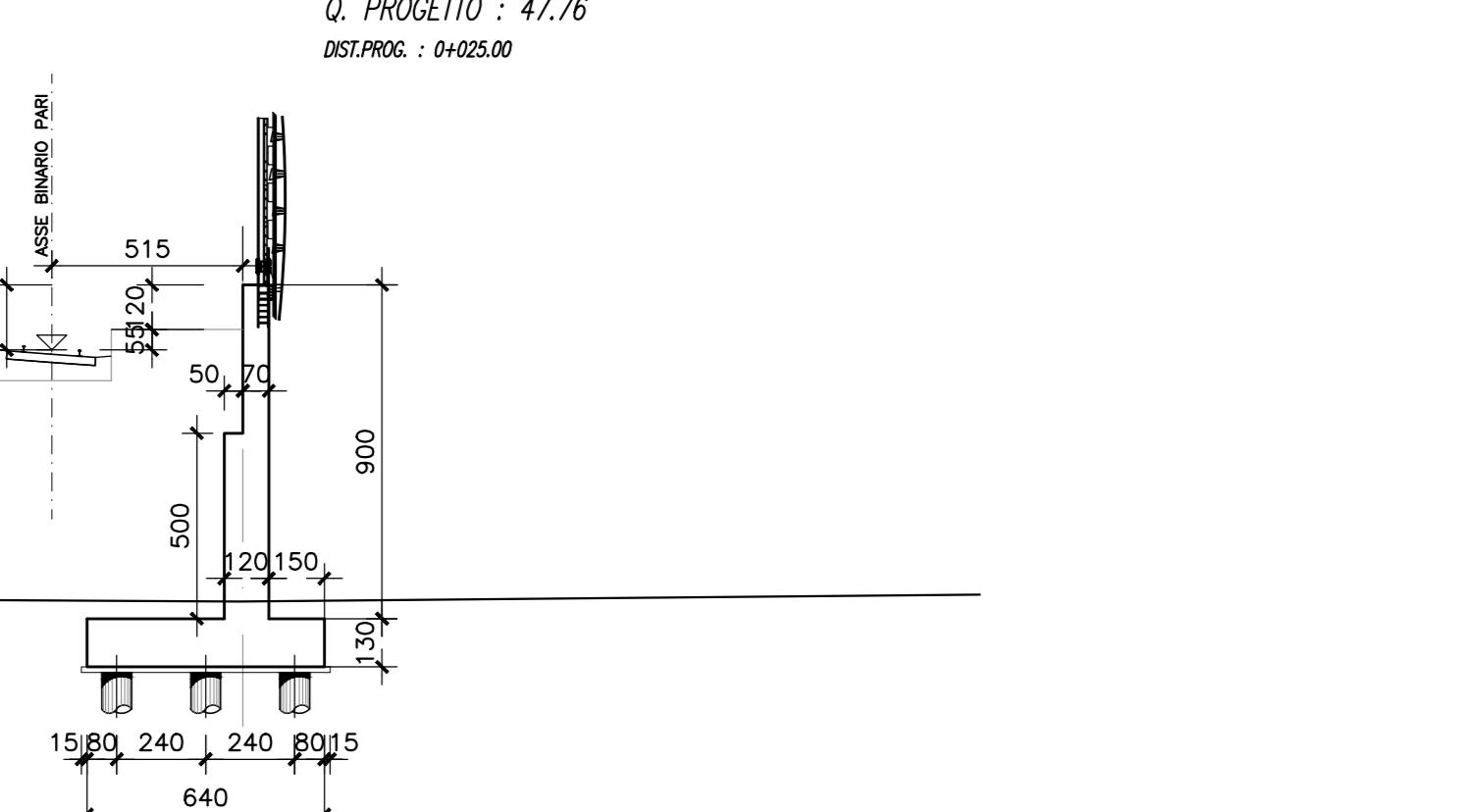
SEZIONE N. : 112B  
Q. PROGETTO : 47.57  
DST.PROG. : 0408.87



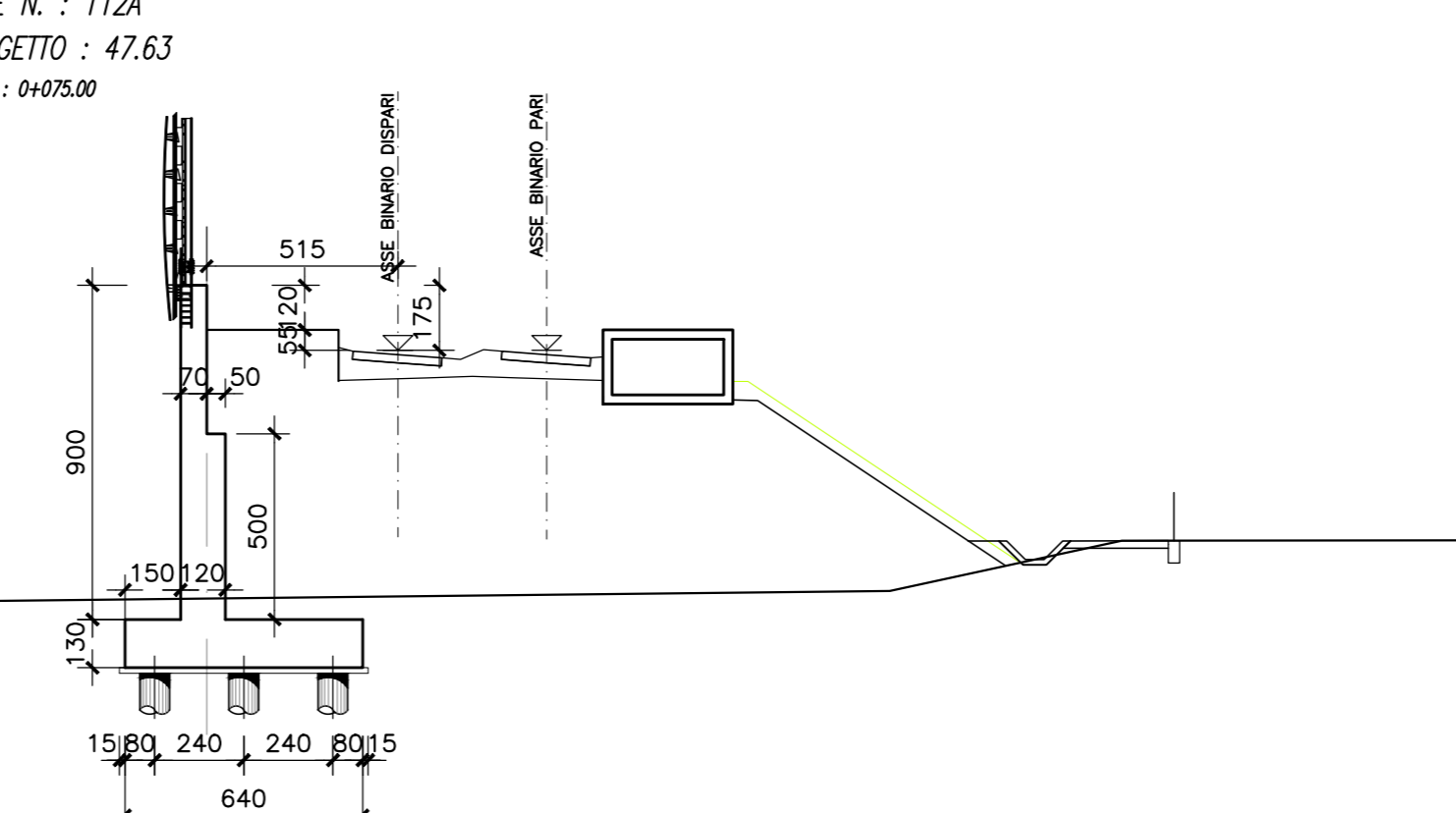
SEZIONE N. : 111A  
Q. PROGETTO : 47.76  
DST.PROG. : 0405.00



SEZIONE N. : 111A  
Q. PROGETTO : 47.76  
DST.PROG. : 0405.00



SEZIONE N. : 112A  
Q. PROGETTO : 47.63  
DST.PROG. : 0405.00



NOTA BENE: PER LE CARATTERISTICHE DEI MATERIALI SI RIMANDA A QUANTO INDICATO NELL'ELABORATO SPECIFICO "Tabella materiali e note generali - IFOH 02 D11 TT0000 00 001A"



**DIREZIONE TECNICA**  
**UO INFRASTRUTTURE CENTRO**  
**PROGETTO DEFINITIVO**

**ITINERARIO NAPOLI - BARI**  
**RADDOPPIO TRATTA CANCELLO - BENEVENTO**  
**1° LOTTO FUNZIONALE FRASSO TELESINO - VITULANO**  
**1° LOTTO FUNZIONALE FRASSO - TELESE**  
**Muri di Sostegno in SX e DX dal km 21+982 a pk 22+082**  
Muro dx e sx da pk 21+982 a pk 22+082 - Pianta e Sezioni Trasversali

SCALA :  
1:100

COMMESSA	LOTTO	FASE	ENTE	TIPO DOC.	OPERA/DISCIPLINA	PROG.	REV.
IF0H	12	D	11	PA	R11205	004	A

Revis.	Descrizione	Redatto	Data	Verificato	Data	Approvato	Data	Autorizzato	Data
A	Emissione Esecutiva	M. Rossi	Giugno 2017	F. C...	Giugno 2017	F. C...	Giugno 2017		

**SEZIONI TRASVERSALI**  
Scala 1:200