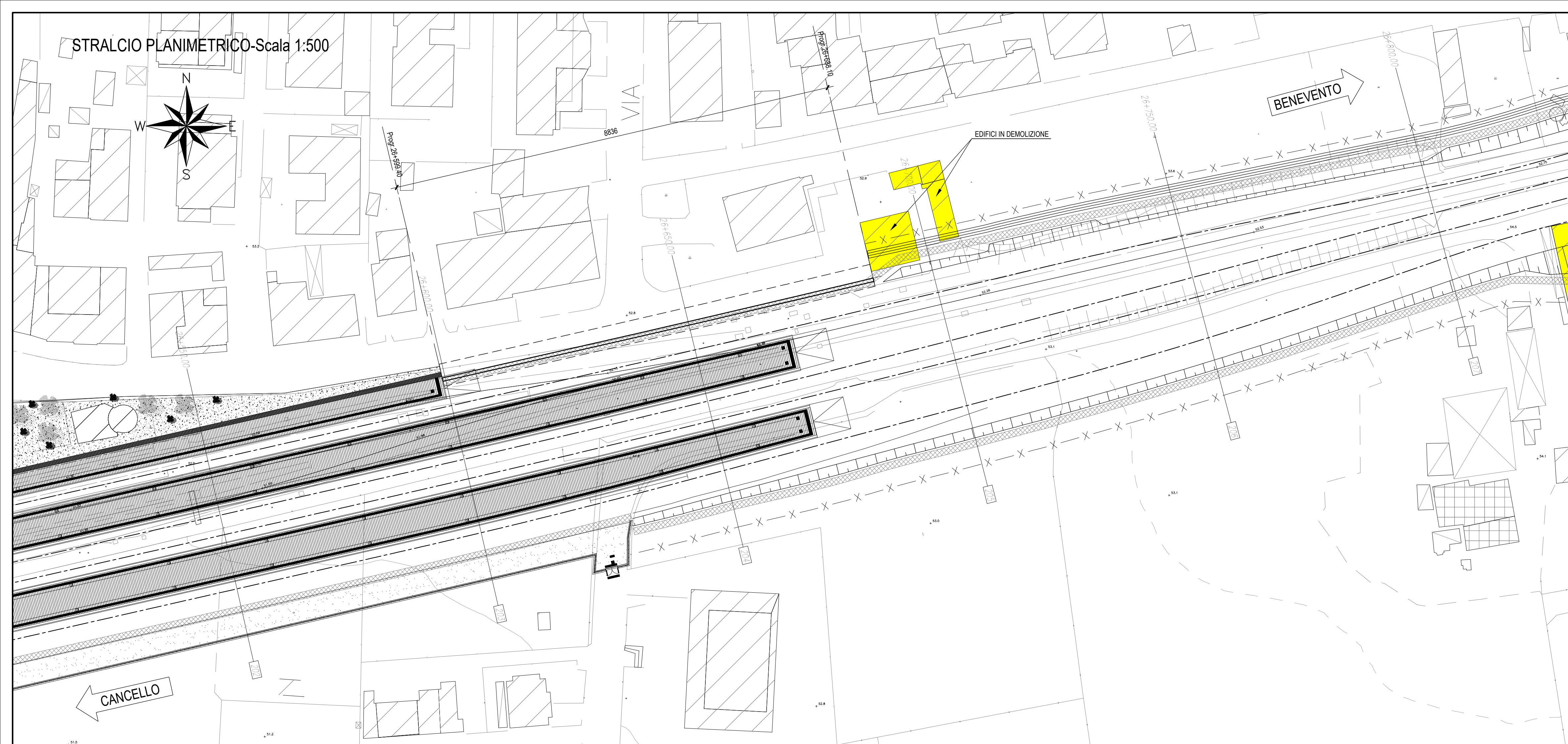
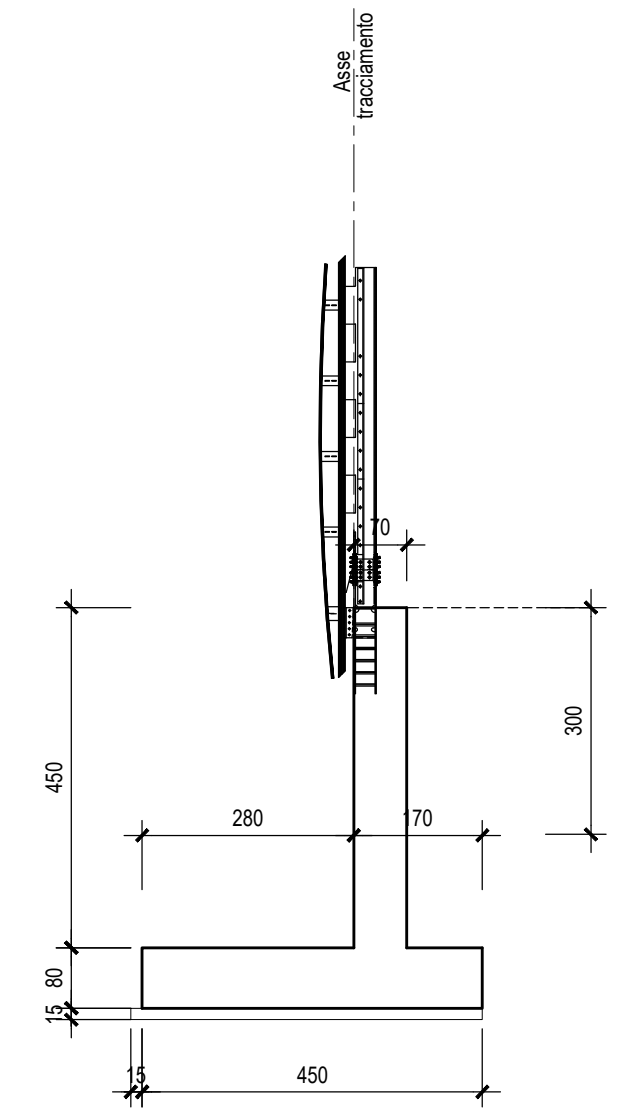


STRALCIO PLANIMETRICO-Scala 1:500



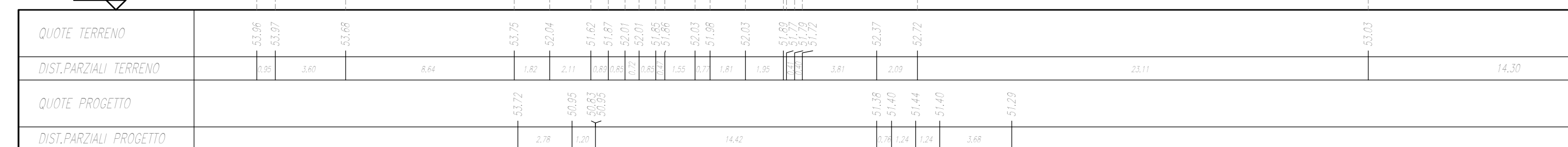
SEZIONE TRASVERSALE TIPO-Scala 1:100



SEZIONE N. : 203

SCALA 1:200

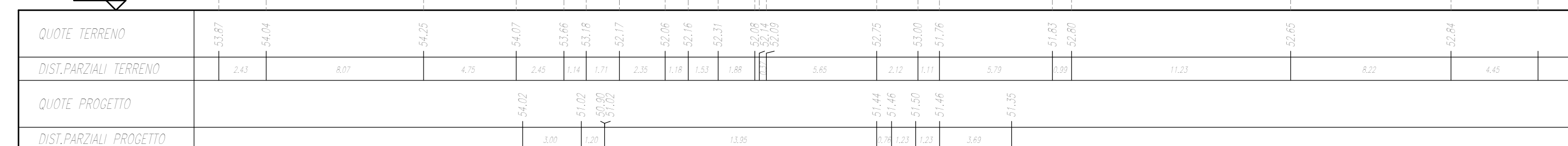
Q.RIF. 45,00



SEZIONE N. : 204

SCALA 1:200

Q.RIF. 45,00



COMMITTENTE:



PROGETTAZIONE:



DIREZIONE TECNICA
UO INFRASTRUTTURE CENTRO

PROGETTO DEFINITIVO

ITINERARIO NAPOLI - BARI
RADDOPPIO TRATTA CANCELLO - BENEVENTO
II LOTTO FUNZIONALE FRASSO TELESINO - VITULANO
1° LOTTO FUNZIONALE FRASSO-TELESE
Muro di controripa in sx (B.D.) dal km 26+599.40 al km 26+688.10

Planimetria generale e sezioni

SCALA :
Varie

COMMESSA LOTTO FASE ENTE TIPO DOC. OPERA/DISCIPLINA Progr. REV.

IF0H 12 D 11 PZ TR0605 001 A

Revis.	Descrizione	Redatto	Data	Verificato	Data	Approvato	Data	Autorizzato	Data
A	Emissione Esecutiva	M. Perrino	06/2017	F. Bavetta	06/2017	F. Carrone	06/2017		

ITALENTE S.p.A.
Direzione Tecnica
Infrastrutture Centro
Piazzale Roma, 100 - 00144 Roma
Dipartimento Infrastrutture e Servizi
Tel. +39 06 4980 444