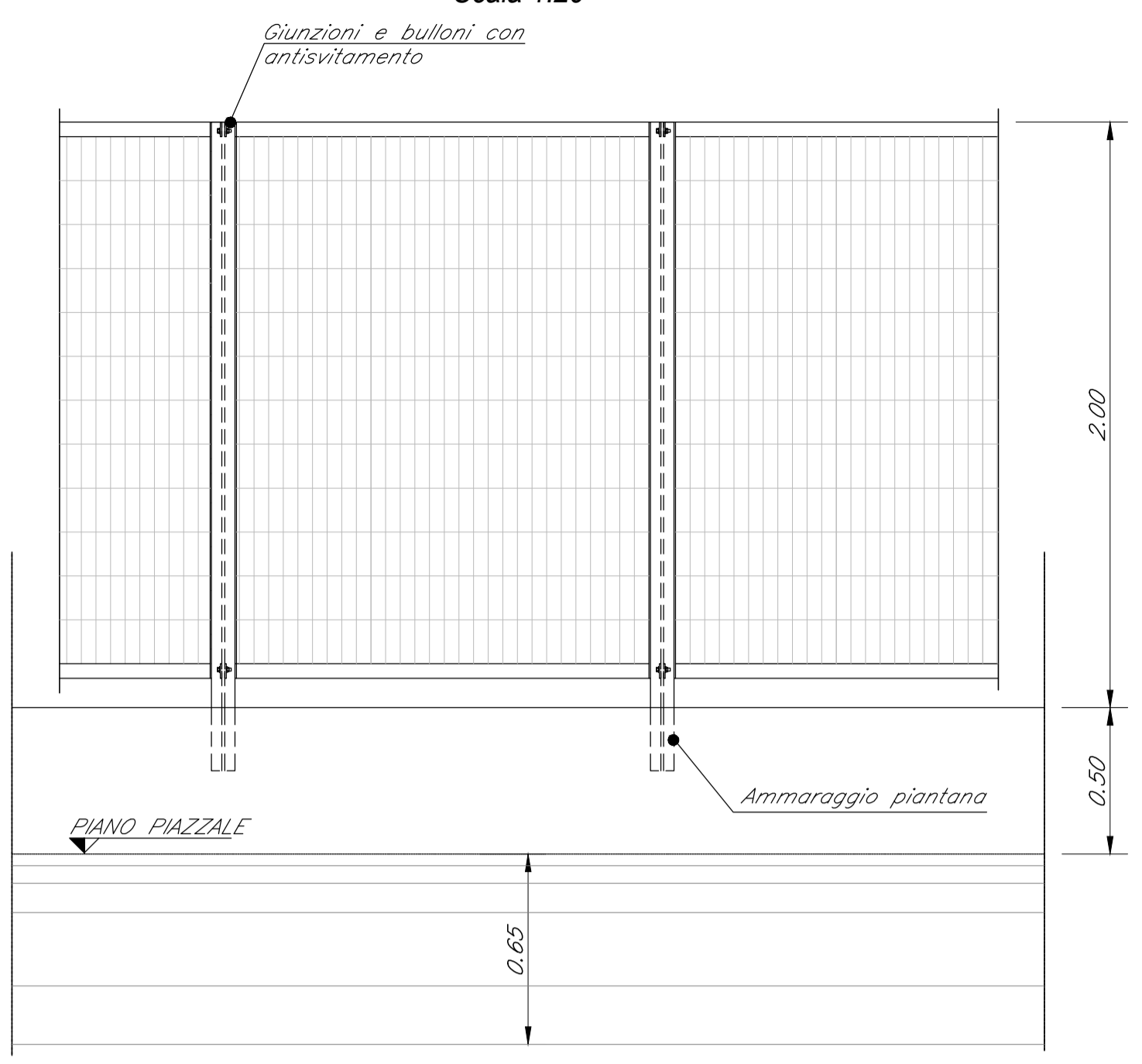
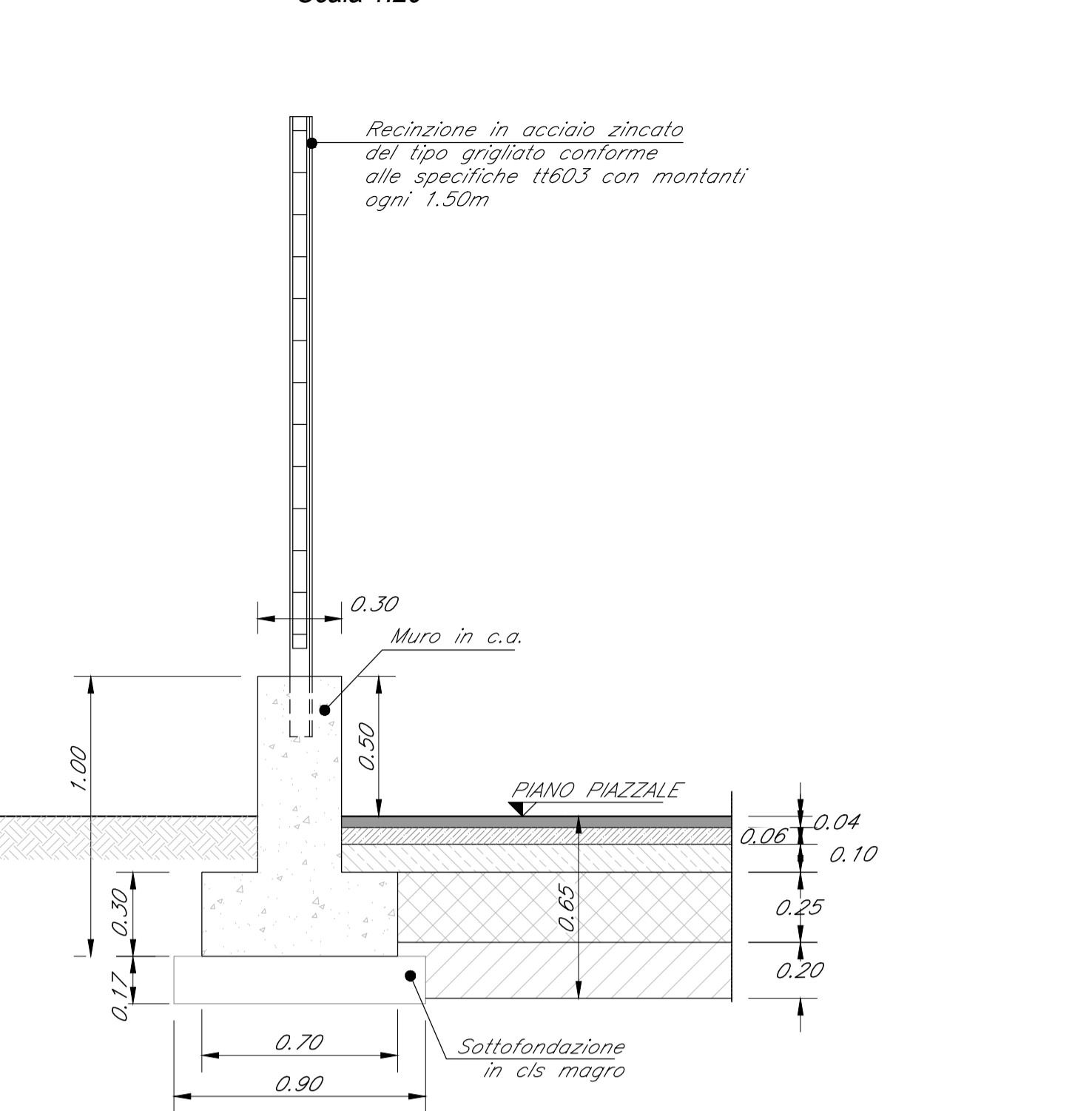


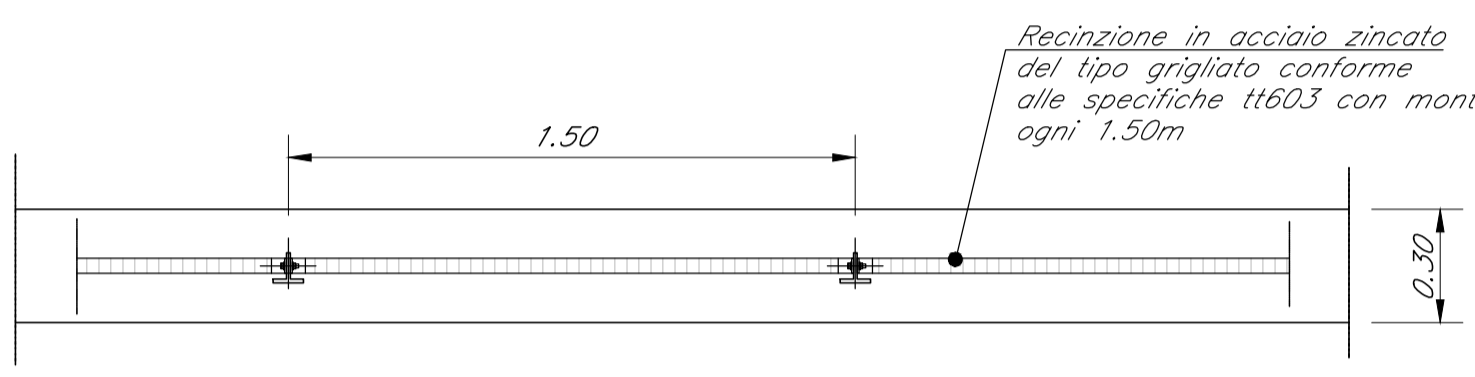
**PARTICOLARE PROSPETTO RECINZIONE PIAZZALE**  
Scala 1:20



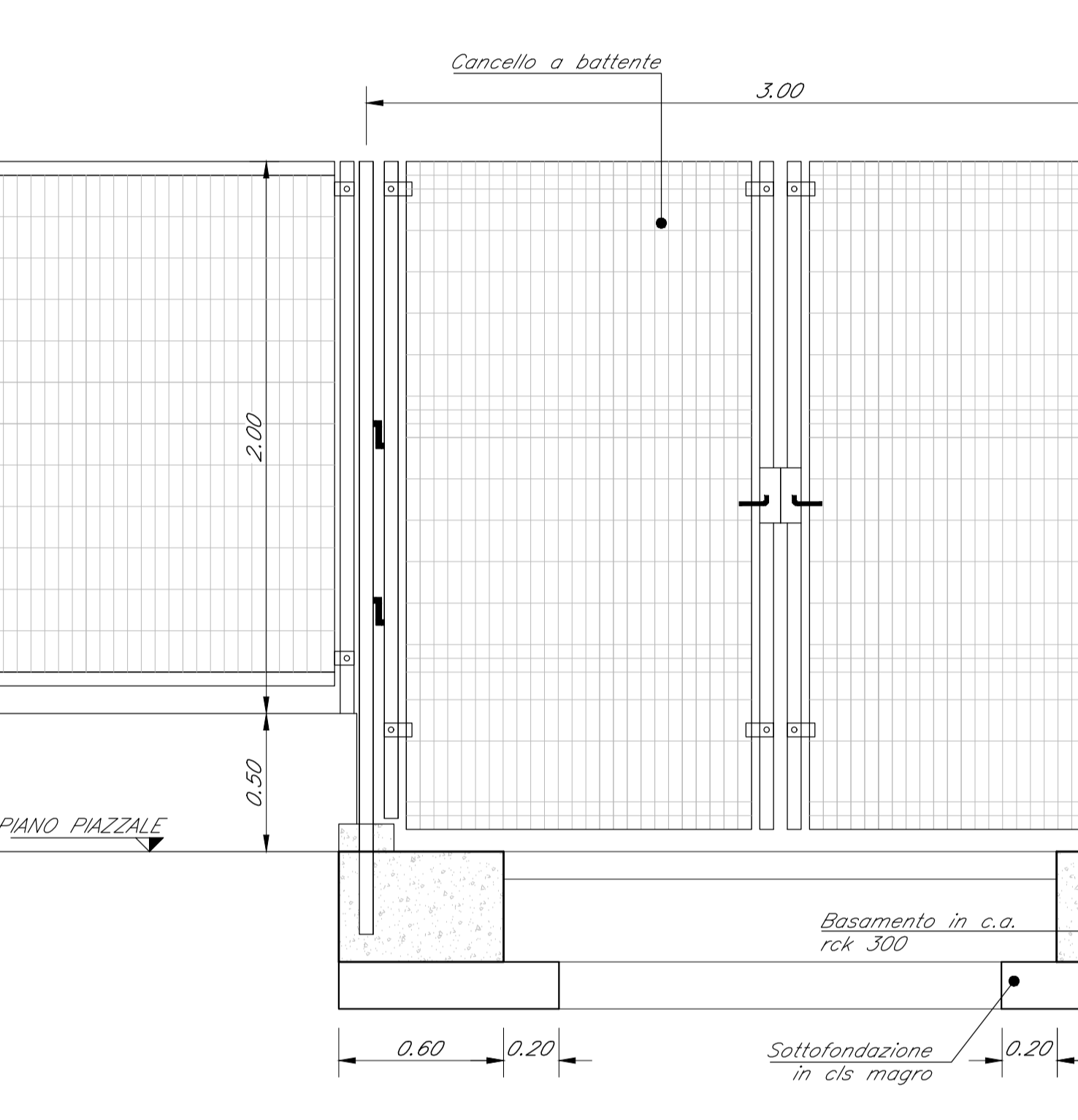
**PARTICOLARE SEZIONE RECINZIONE**  
Scala 1:20



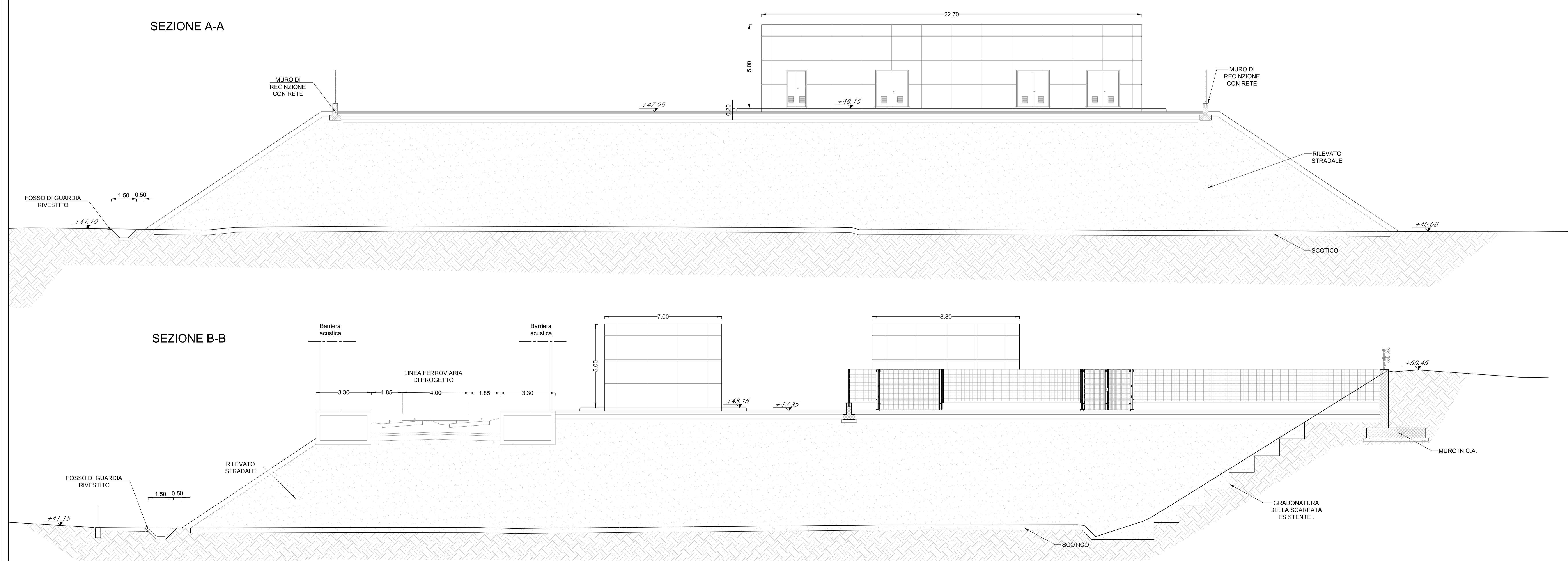
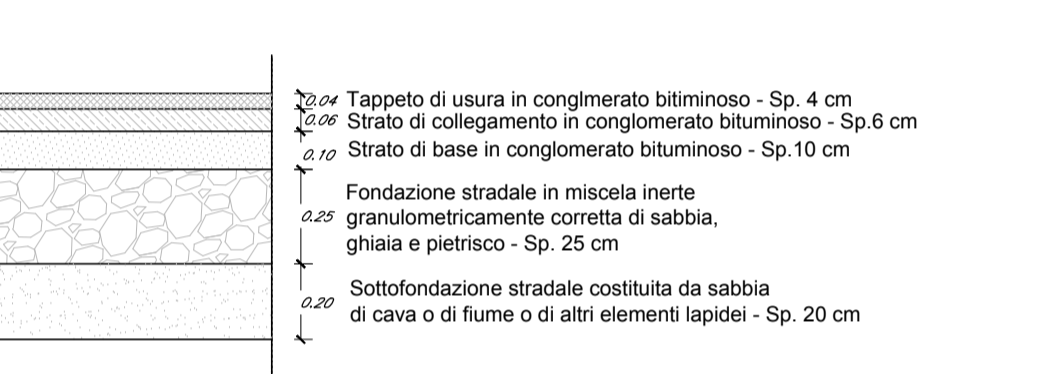
**PARTICOLARE PIANTA RECINZIONE**  
Scala 1:20



**PARTICOLARE CANCELLO DI ACCESSO AL PIAZZALE**  
Scala 1:20



**PAVIMENTAZIONE STRADALE**



COMMITTENTE:  
**RFI**  
R.F.E. FERROVIARIA ITALIANA  
GRUPPO FERROVIE DELLO STATO ITALIANE

PROGETTAZIONE:  
**ITALFERR**  
GRUPPO FERROVIE DELLO STATO ITALIANE

**DIREZIONE TECNICA**  
**UO INFRASTRUTTURE CENTRO**

**PROGETTO DEFINITIVO**

**ITINERARIO NAPOLI - BARI**  
**RADDOPPIO TRATTA CANCELLO - BENEVENTO**  
**II LOTTO FUNZIONALE FRASSO TELESINO - VITULANO**  
**1° LOTTO FUNZIONALE FRASSO - TELESO**  
**FA02 - AREA DI SOCCORSO al km 22+100**  
Pianta e sezioni piazzale

SCALA: VARIE

Revis.	Descrizione	Redatto	Data	Verificato	Data	Approvato	Data	Autorizzato	Data
A	Emissione esecutiva	L. Mazzoni	Giugno 2017	V. Tosi	Giugno 2017	F. Cingone	Giugno 2017		

File: IFSH12011PZFA020000A.dwg n. Elab.: 11\_165