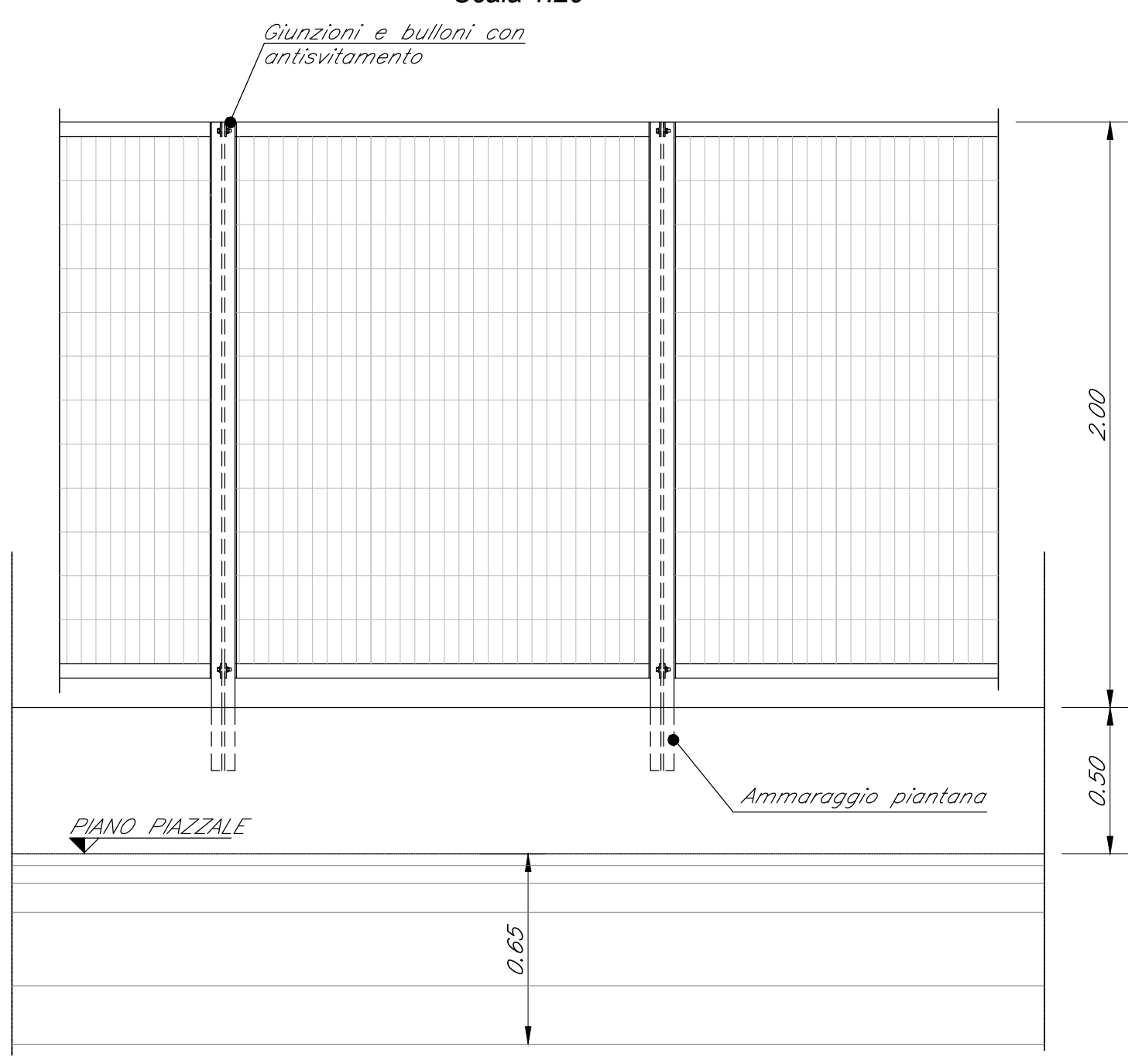
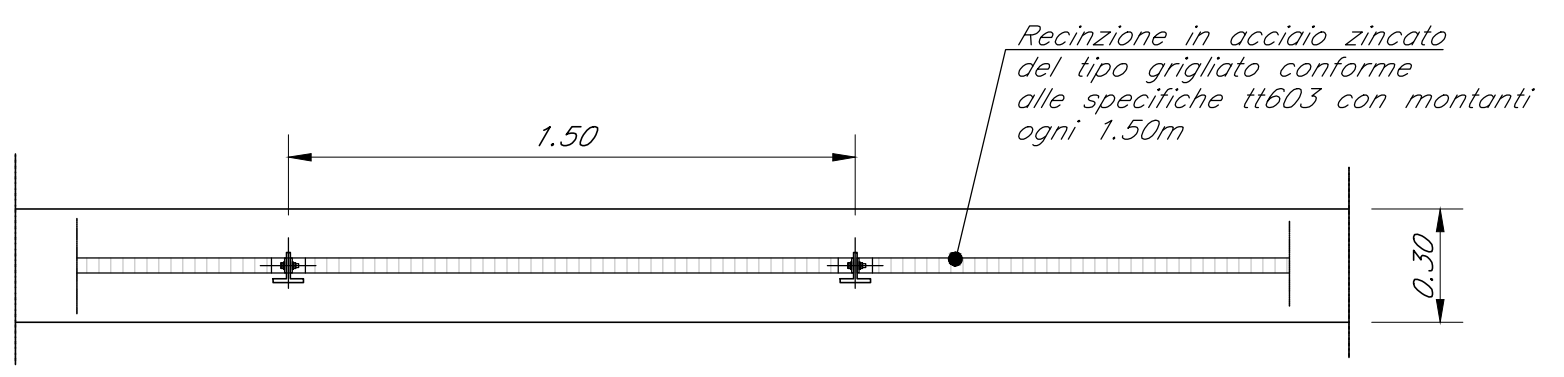


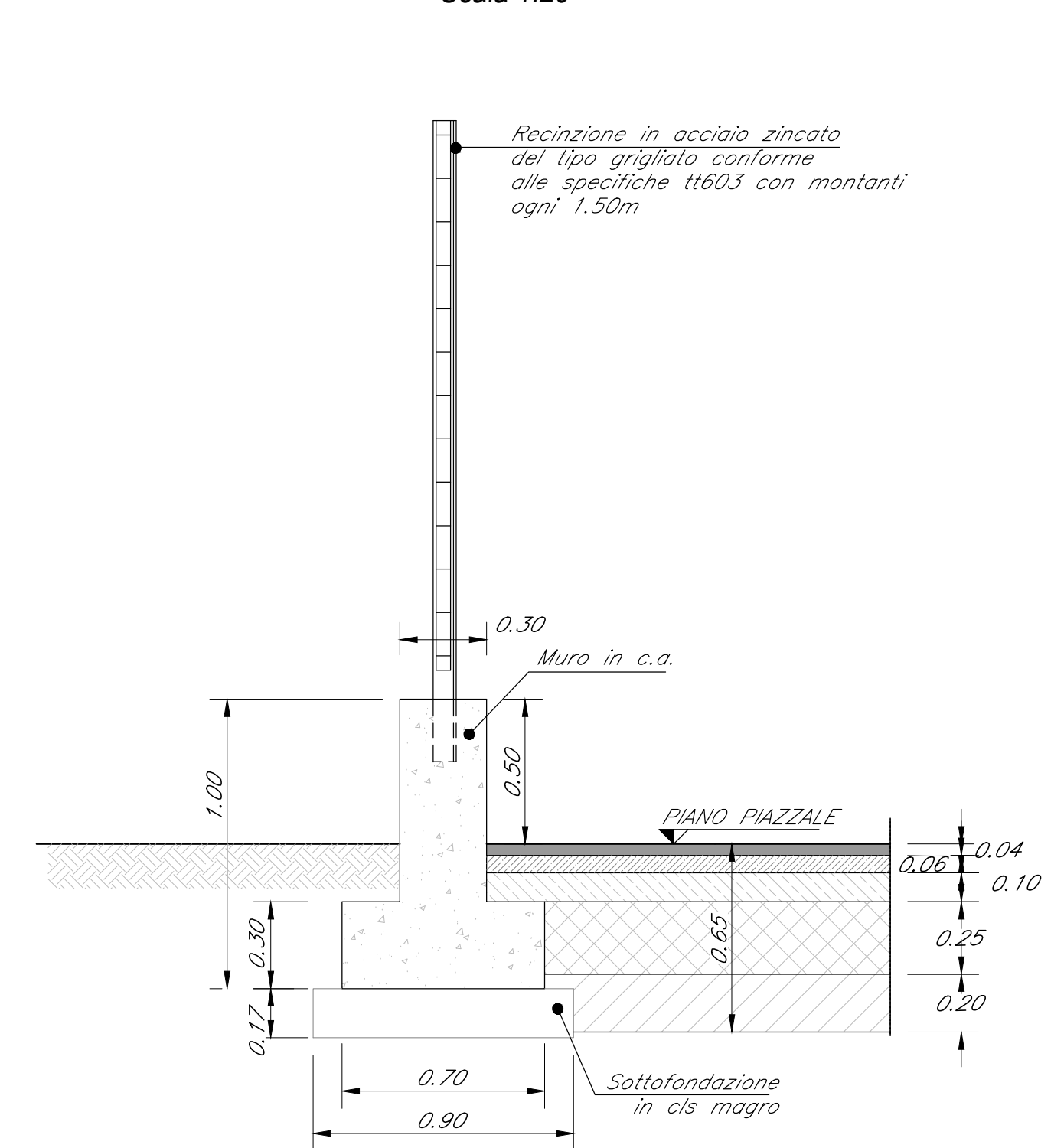
PARTICOLARE PROSPETTO RECINZIONE PIAZZALE
Scala 1:20



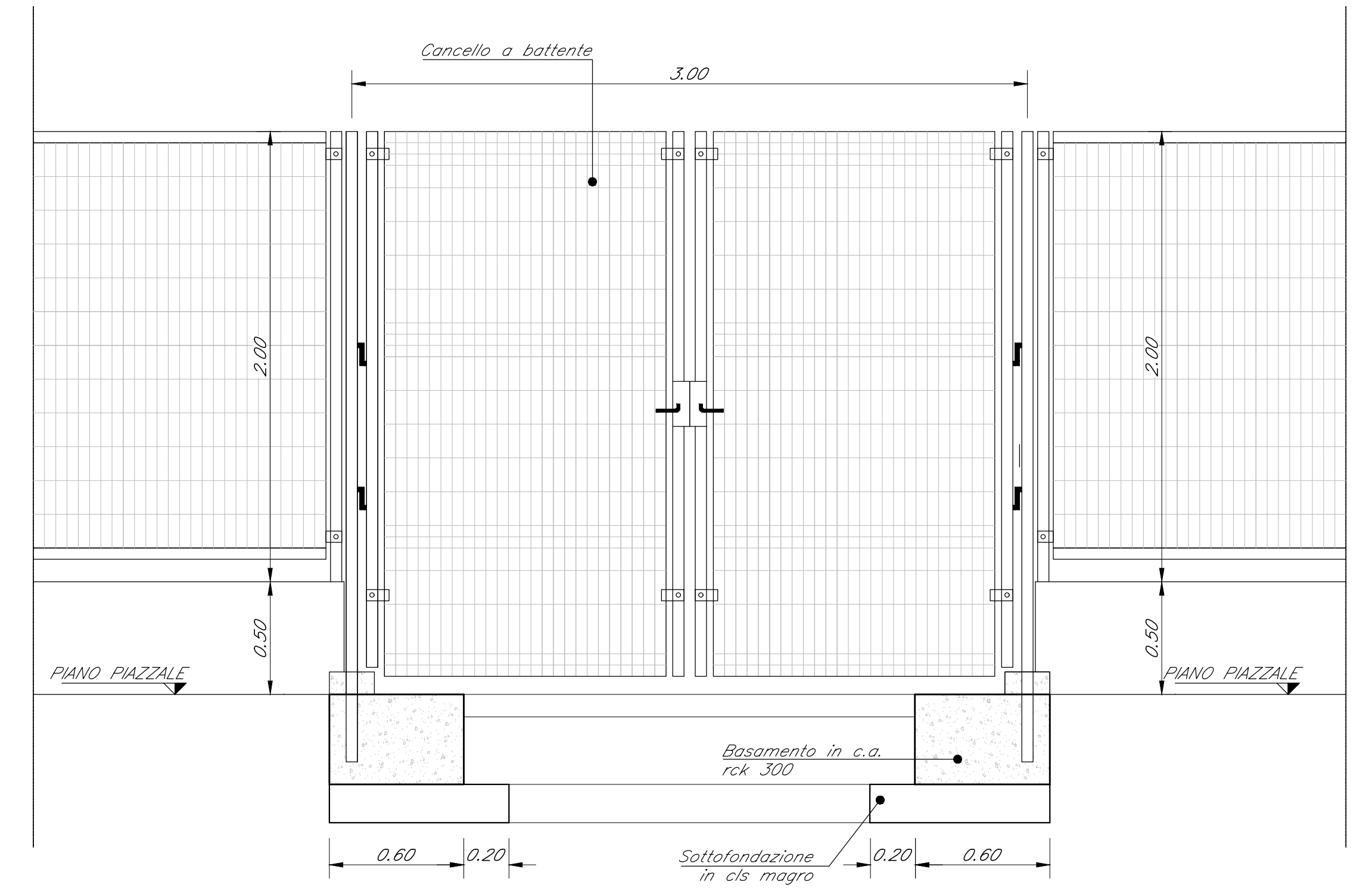
PARTICOLARE PIANTA RECINZIONE
Scala 1:20



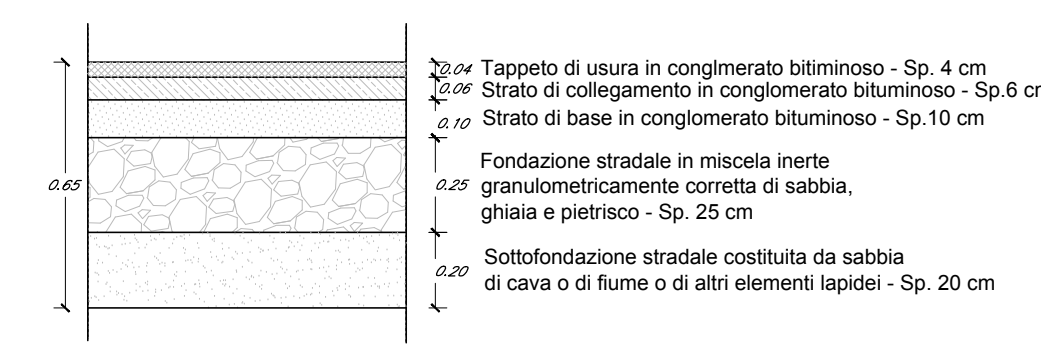
PARTICOLARE SEZIONE RECINZIONE
Scala 1:20



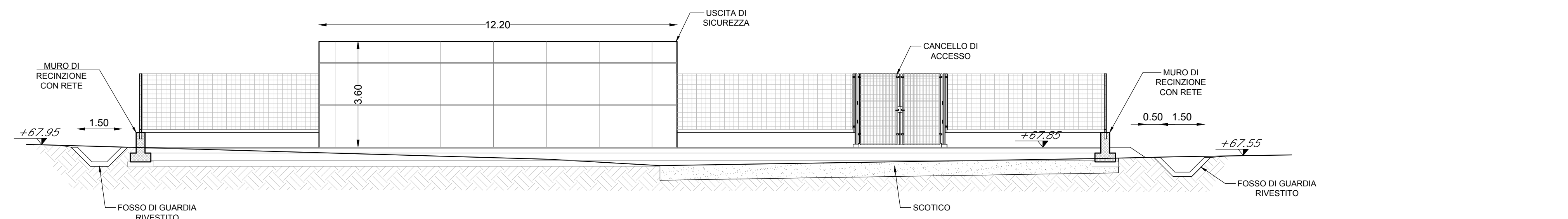
PARTICOLARE CANCELLO DI ACCESSO AL PIAZZALE
Scala 1:20



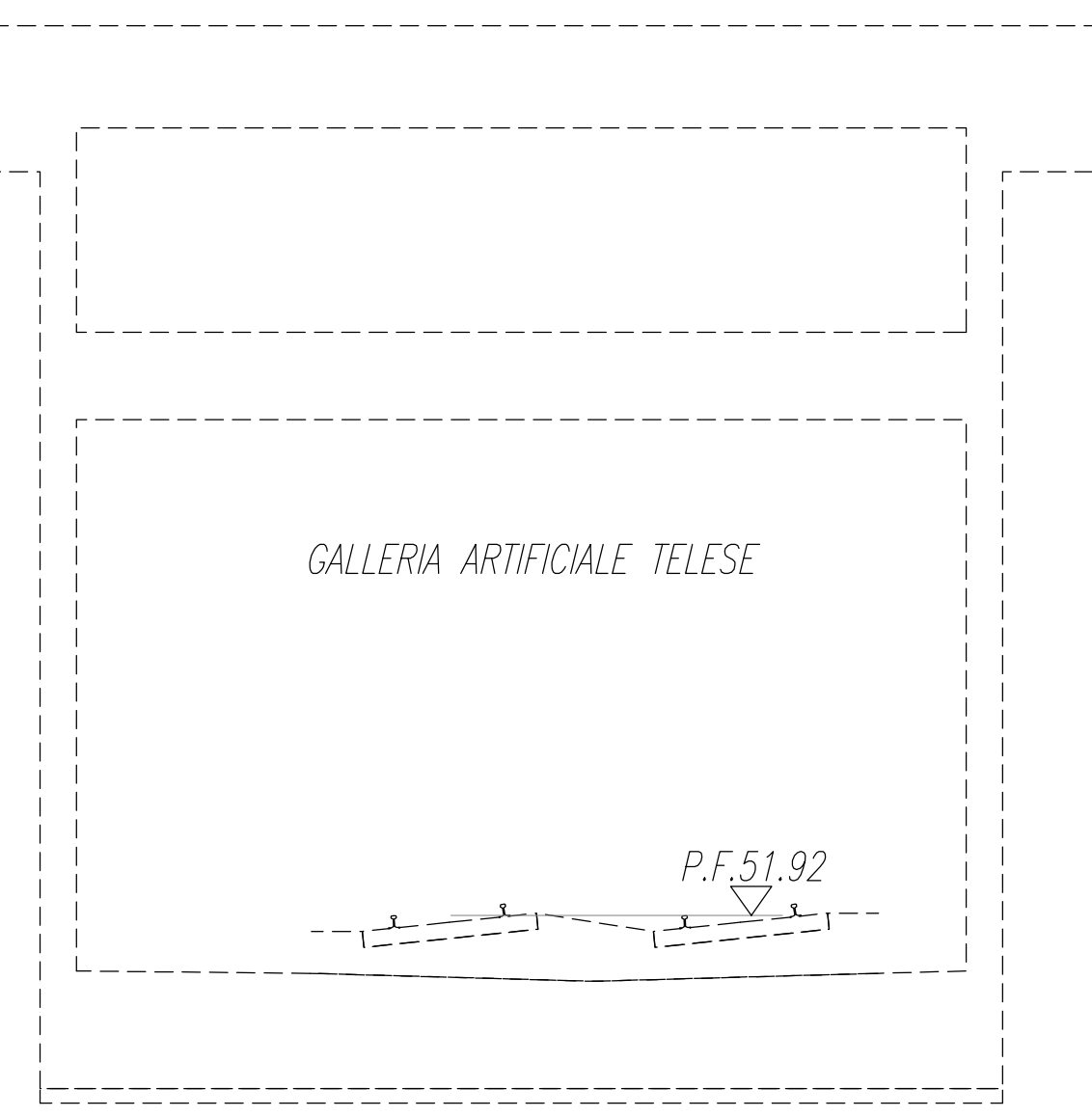
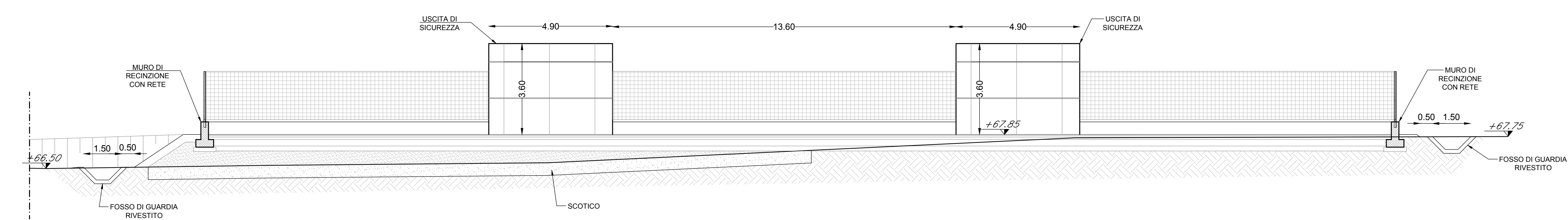
PAVIMENTAZIONE STRADALE



SEZIONE A-A



SEZIONE B-B



COMMITTENTE:
RFI
R.F.E. FERROVIARIA ITALIANA
GRUPPO FERROVIE DELLO STATO ITALIANE

PROGETTAZIONE:
ITALFERR
GRUPPO FERROVIE DELLO STATO ITALIANE

DIREZIONE TECNICA
UO INFRASTRUTTURE CENTRO

PROGETTO DEFINITIVO

ITINERARIO NAPOLI - BARI
RADDOPPIO TRATTA CANCELLO - BENEVENTO
II LOTTO FUNZIONALE FRASSO TELESINO - VITULANO
1° LOTTO FUNZIONALE FRASSO - TELESE
FA02 - USCITA DI EMERGENZA AL KM 23+250

Planta e sezioni piazzale

SCALA: VARIE

COMMESSA	LOTTO	FASE	ENTE	TIPO DOC.	OPERA/DISCIPLINA	PROGR.	REV.
I F O H	12	D	11	PZ	FA 03 00	002	A

Revis.	Descrizione	Redatto	Data	Verificato	Data	Approvato	Data	Autorizzato	Data
A	Emissione esecutiva	L. Mazzoni	Giugno 2017	V. Zappalà	Giugno 2017	F. Cingone	Giugno 2017		

File: IFSH12011PZFA0300002A.dwg n. Elab.: 1L 168