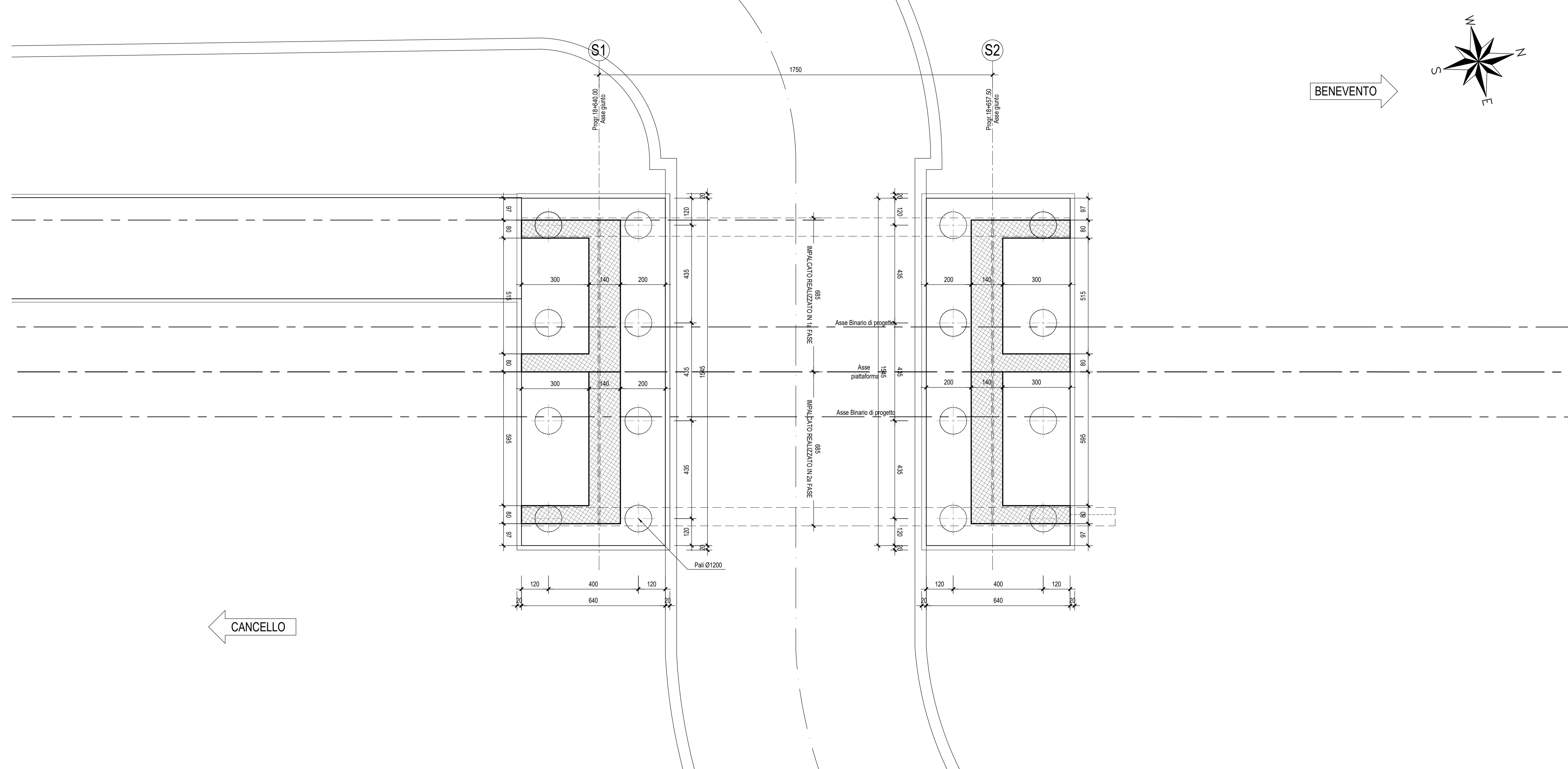


PIANTA FONDAZIONI-Scala 1:100



NOTA BENE: PER LE CARATTERISTICHE DEI MATERIALI SI RIMANDA A QUANTO INDICATO NELL'ELABORATO SPECIFICO "Tabella materiali e note generali - IFOH 02 D11 TTOC00 00 001A"

TABELLA RIEPILOGATIVA OPERE PROVVISORIALI

| Fase | SPALLA A   |       | PILA       |       | SPALLA B   |       |
|------|------------|-------|------------|-------|------------|-------|
|      | TIPO OPERA | SV(m) | TIPO OPERA | SV(m) | TIPO OPERA | SV(m) |
| 1    | P1         | 11,0  | -          | -     | P2         | 11,0  |
| 2    | P1         | 4,0   | -          | -     | P2         | 4,0   |

(SV: sviluppo longitudinale stimato dell'opera)

TABELLA "A"

DATI DI PROGETTO PARABIA TIPO "P1"

1) Cordolo di testa

| B(m) | H(m) | CLS     |
|------|------|---------|
| 0,5  | 0,5  | C25/F50 |

2) Micropali

| L(m) | Lu(m) | Dp(m) | I(m) | Acciaio | s(mm) |
|------|-------|-------|------|---------|-------|
| 0,6  | 9,00  | 0,24  | 0,4  | s305    | 100,3 |

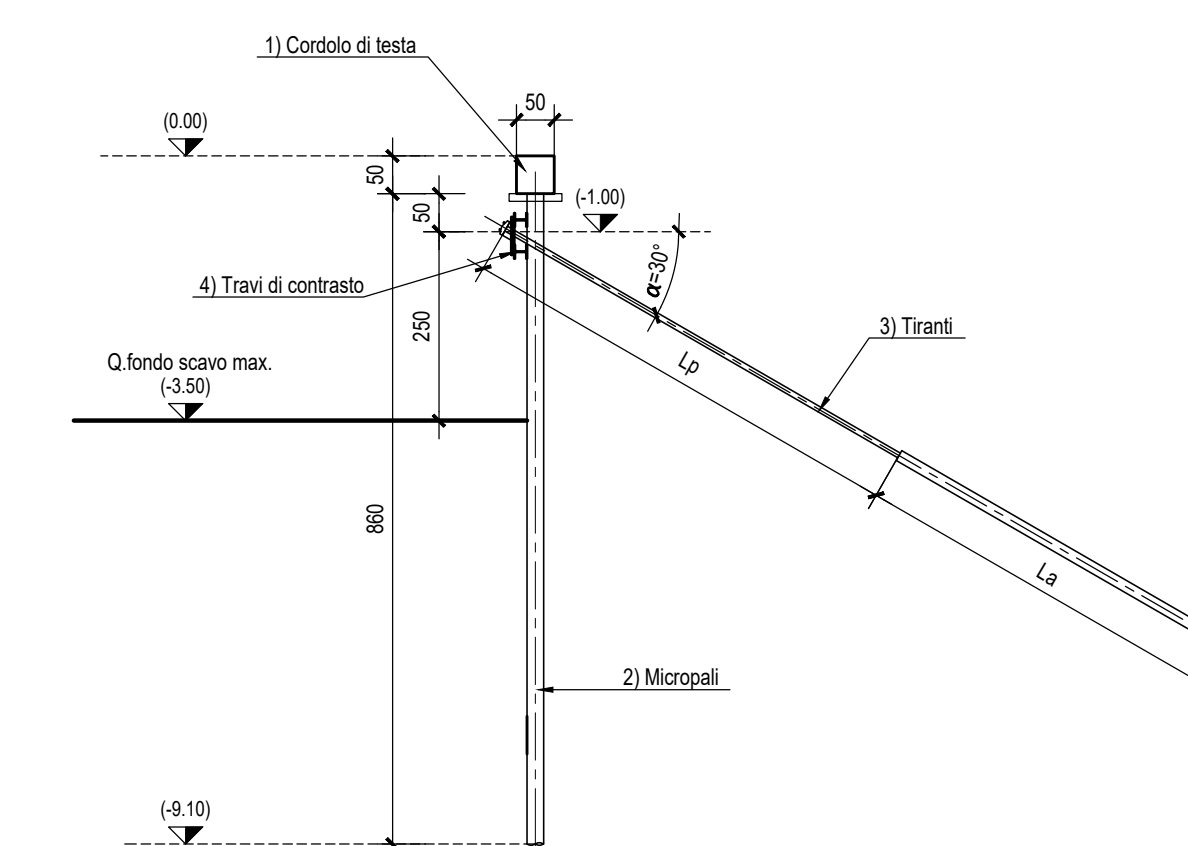
3) Tiranti

| Ordine | Ci(m) | α° | I(m) | Dp(m) | Tecnologia | Lp | La | str | Atr(mm <sup>2</sup> ) | Acciaio        | Noi(KN) | NE(KN) |
|--------|-------|----|------|-------|------------|----|----|-----|-----------------------|----------------|---------|--------|
| 1      | -1,00 | 30 | 2,4  | 0,19  | RRG        | 6  | 5  | 3   | 139                   | fcd114=1670MPa | 100     | 110    |

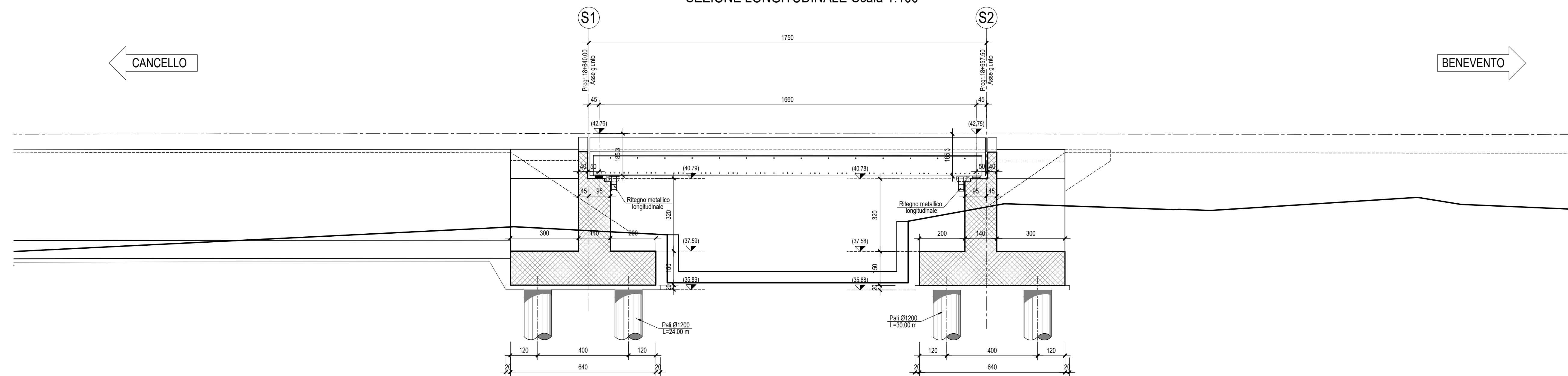
4) Travi di contrasto

| Ordine | n° | Profilo | Acciaio |
|--------|----|---------|---------|
| 1      | 2  | HEA120  | s305    |

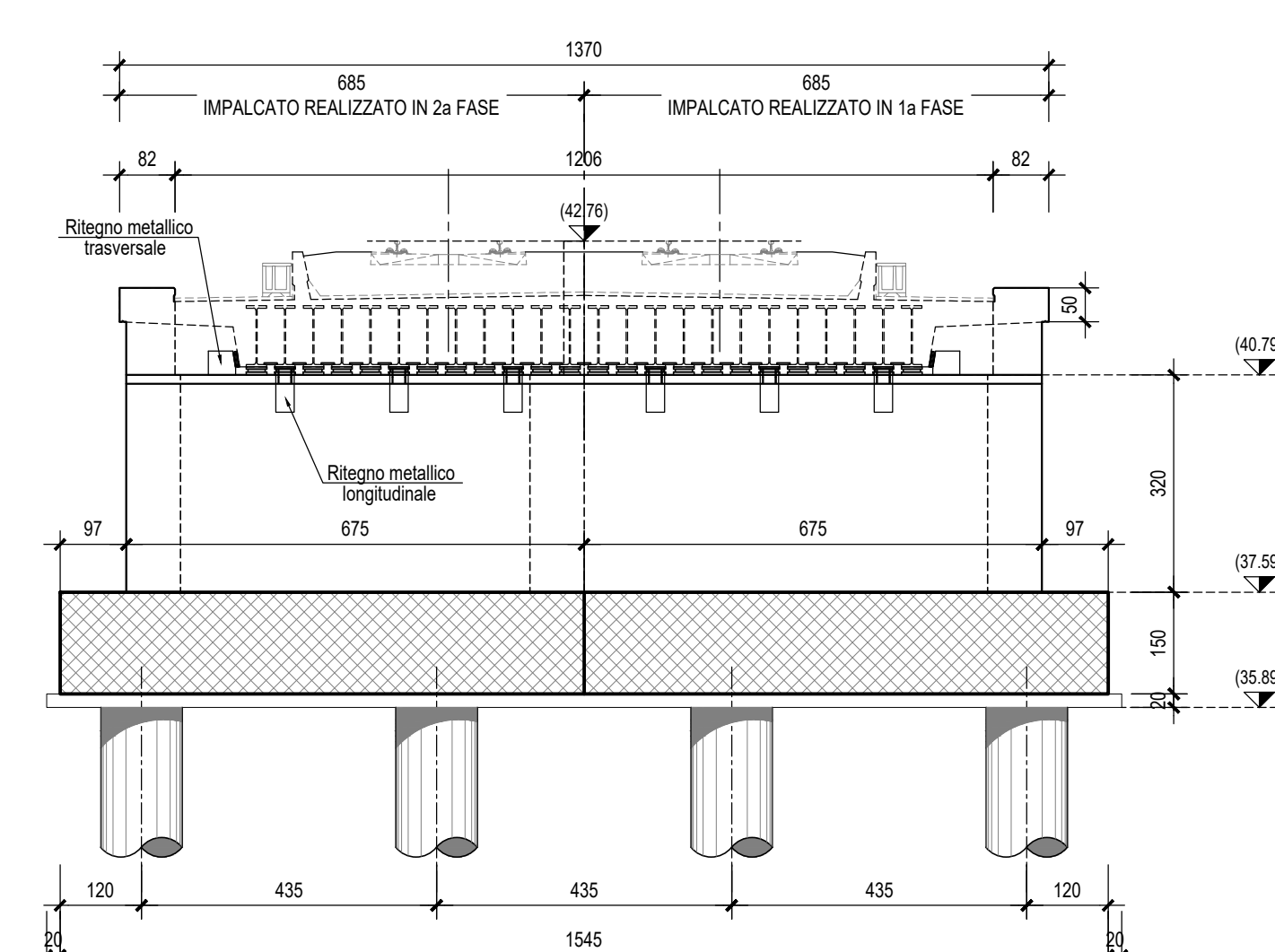
SEZIONE TIPO OPERA PROVVISORIALE-Scala 1:100  
(Per i dati di progetto vedere tabella "A")



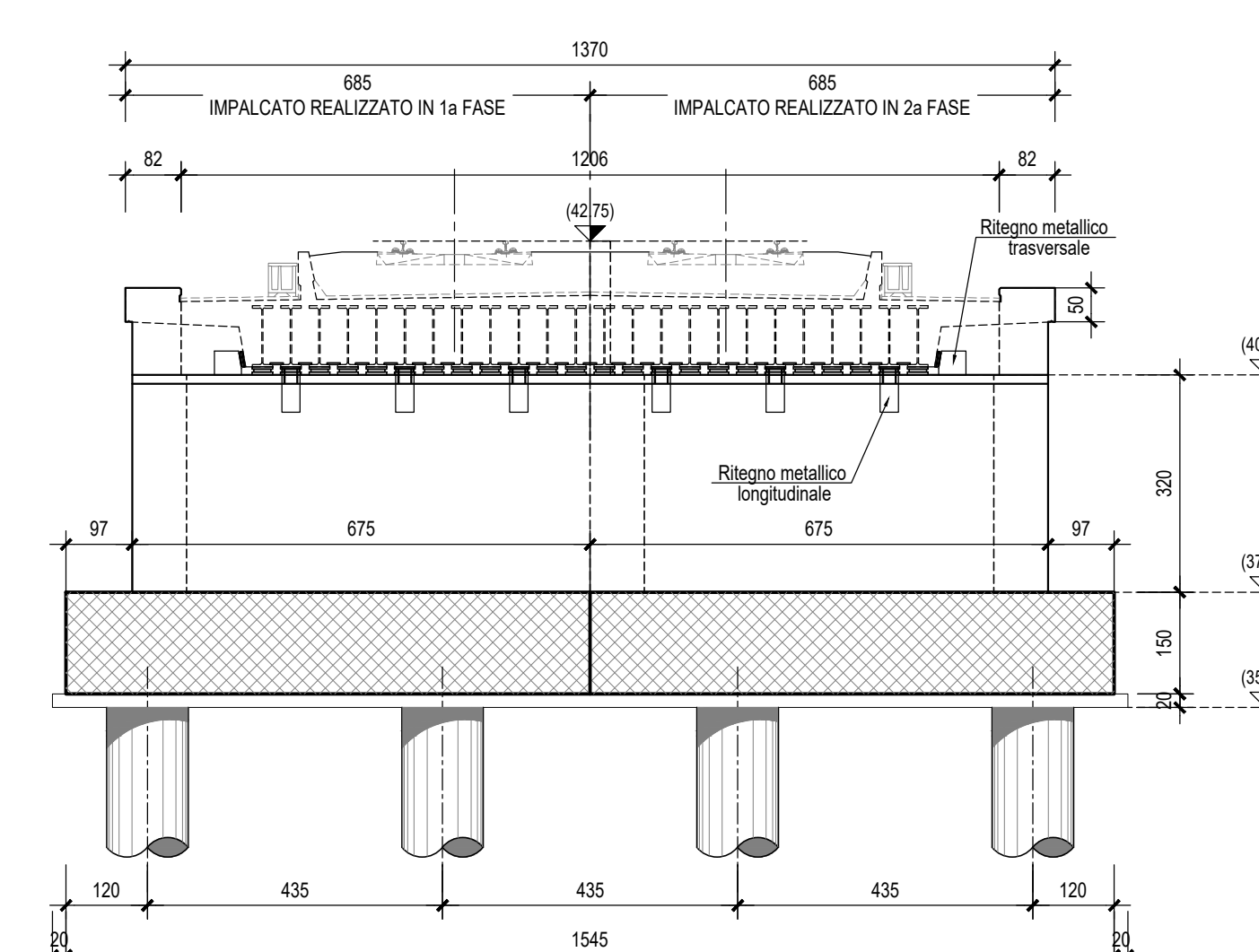
SEZIONE LONGITUDINALE-Scala 1:100



SEZIONE TRASVERSALE SPALLA S1-Scala 1:100



SEZIONE TRASVERSALE SPALLA S2-Scala 1:100



COMMITTENTE:

PROGETTAZIONE:

DIREZIONE TECNICA  
UO INFRASTRUTTURE CENTRO  
PROGETTO DEFINITIVO

ITINERARIO NAPOLI - BARI  
RADDOPPIO TRATTA CANCELLO - BENEVENTO  
II LOTTO FUNZIONALE FRASSO TELESINO - VITULANO  
1° LOTTO FUNZIONALE FRASSO - TELESO  
VI03 - Ponte MORTALE - PONTE al km 18+648.50 (dal km 18+640.00 al km 18+657.50)  
Pianta fondazioni, sezione longitudinale e sezioni trasversali

SCALA: 1:100

| Revis. | Descrizione         | Redatto    | Data    | Verificato | Data    | Approvato   | Data    | Autorizzato | Data |
|--------|---------------------|------------|---------|------------|---------|-------------|---------|-------------|------|
| A      | Emissione Esecutiva | M. Perrino | 06/2017 | F. Biondi  | 06/2017 | F. Cicerone | 06/2017 |             |      |

File: IFOH2011BAV030001A.dwg n. Elab.: 1L 183