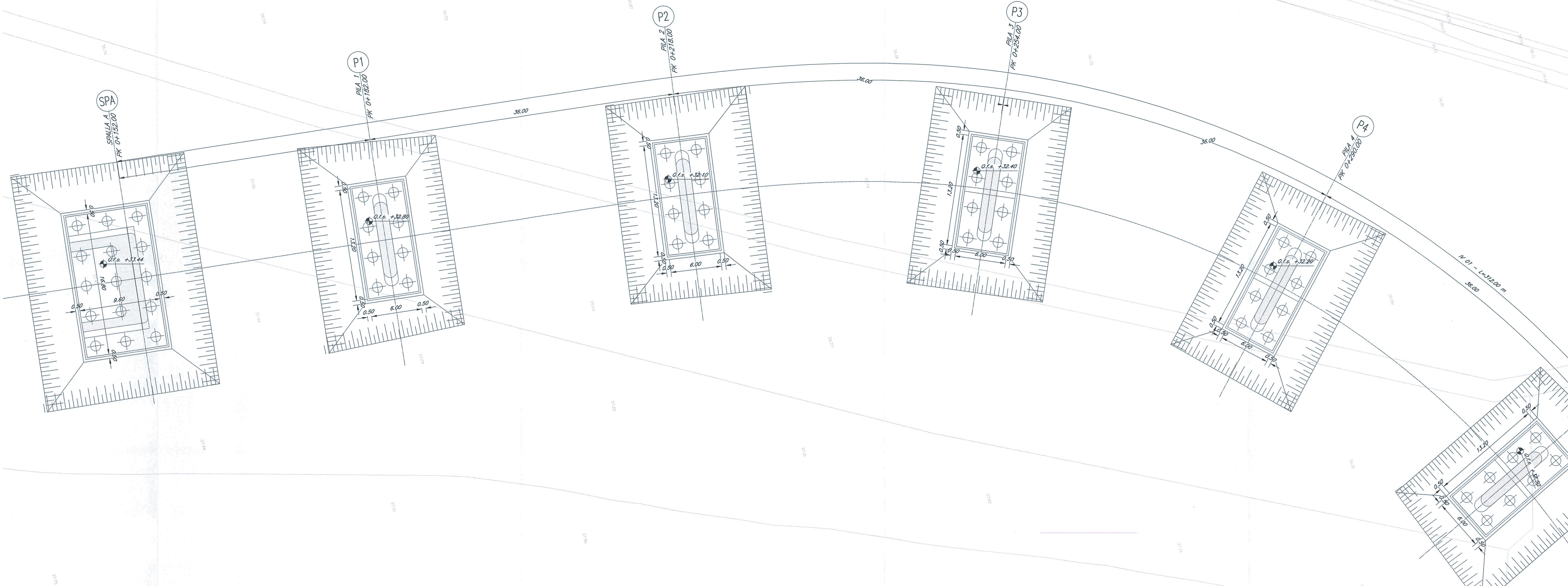


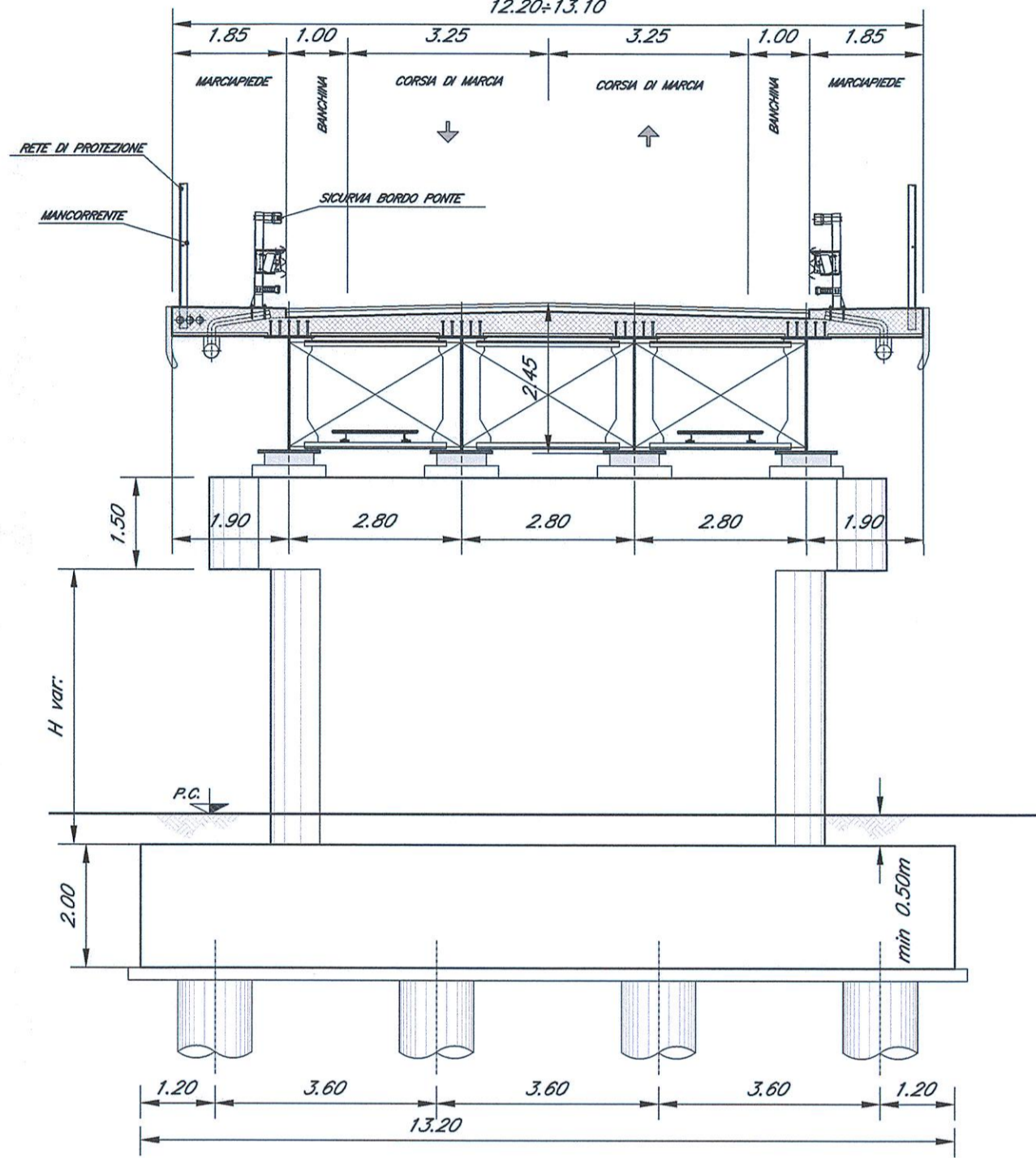
PIANTA SCAVI
Scala 1:200



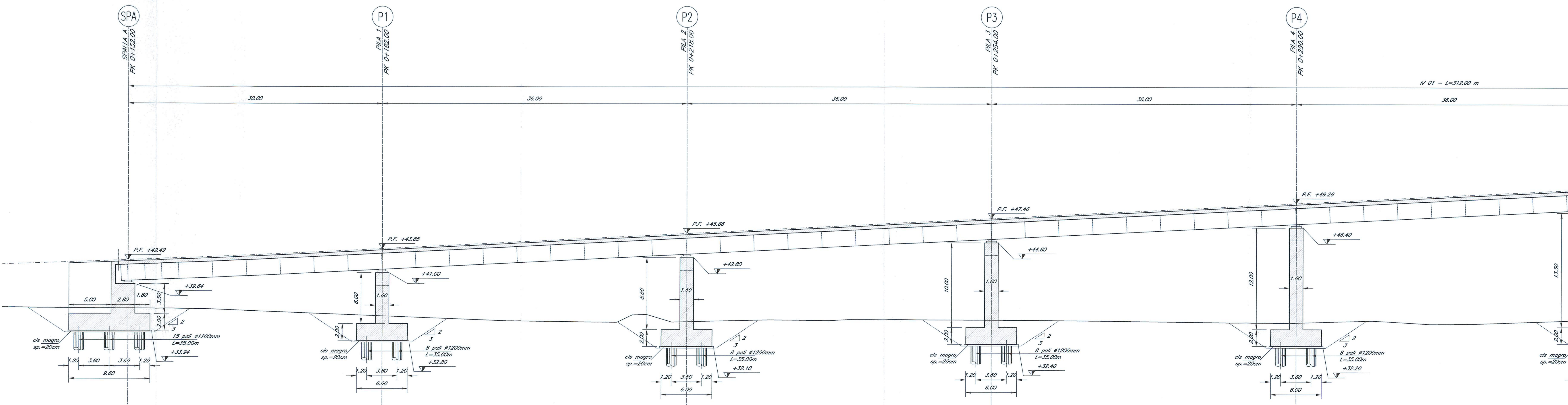
PIANTA CHIAVE



SEZIONE TRASVERSALE TIPO
Scala 1:100



SEZIONE LONGITUDINALE
Scala 1:200



NOTE:
1) Per la tabella materiali e note generali fare riferimento al documento "IV01/2009/ITOC0000001 - Tabella Materiali e Note generali".
2) Trattamento "a matrice" dei muri frontali e laterali delle spalle del cavalciferovia

COMMITTENTE:
RFI
RETE FERROVIARIA ITALIANA
GRUPPO FERROVIE DELLO STATO ITALIANE

PROGETTAZIONE:
ITALFERR
GRUPPO FERROVIE DELLO STATO ITALIANE

DIREZIONE TECNICA
U.O. OPERE CIVILI E GESTIONE DELLE VARIANTI
PROGETTO DEFINITIVO
ITINERARIO NAPOLI - BARI
RADDOPPIO TRATTA CANCELLO - BENEVENTO
II LOTTO FUNZIONALE FRASSO TELESINO - VITULANO
1° LOTTO FUNZIONALE FRASSO - TELESO

IV01 - CAVALCIFEROVIA S.P. 116(ex S.S. 265) al km 18+993.70
Pianta scavi e sezione longitudinale - Tav. 1 di 2
SCALA: 1:200

Revis.	Descrizione	Redatto	Data	Verificato	Data	Approvato	Data	Autore	Data
A	Emissione esecutiva	G. Orlandi	Giu. 2017	A. Fanti	Giu. 2017	F. Caracciolo	Giu. 2017	A. Vignola	Giu. 2017

File: IV01/2009/ITOC0000001A n. Etab. 1/287