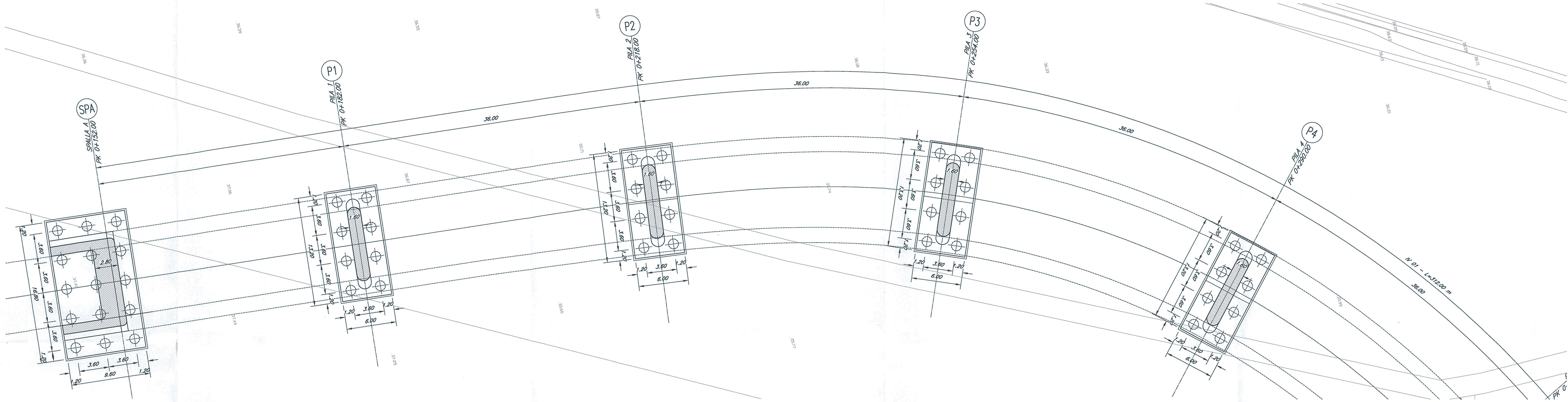


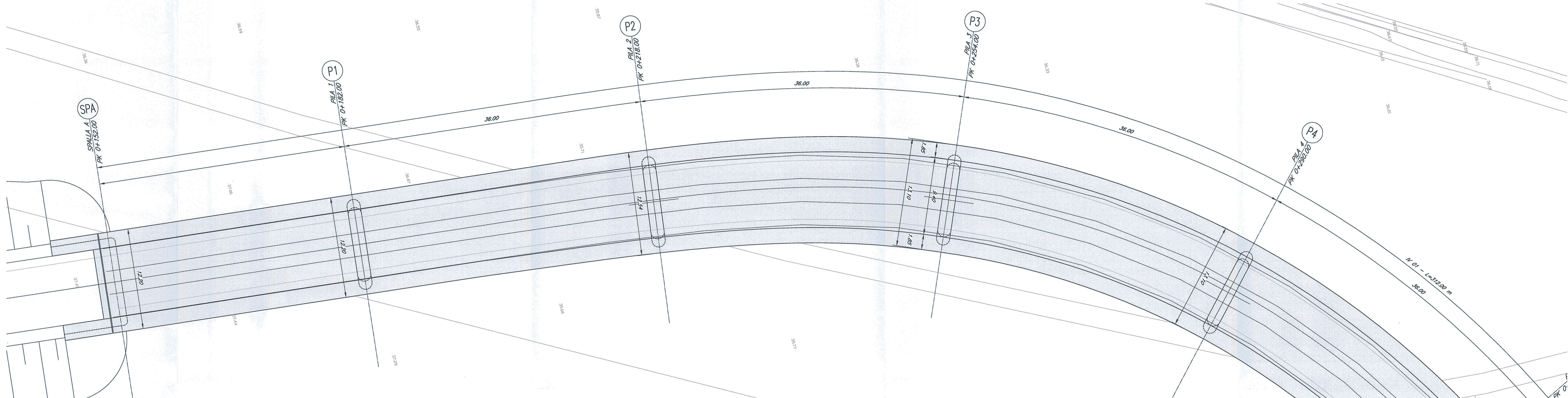
PIANTA FONDAZIONI

Scala 1:200



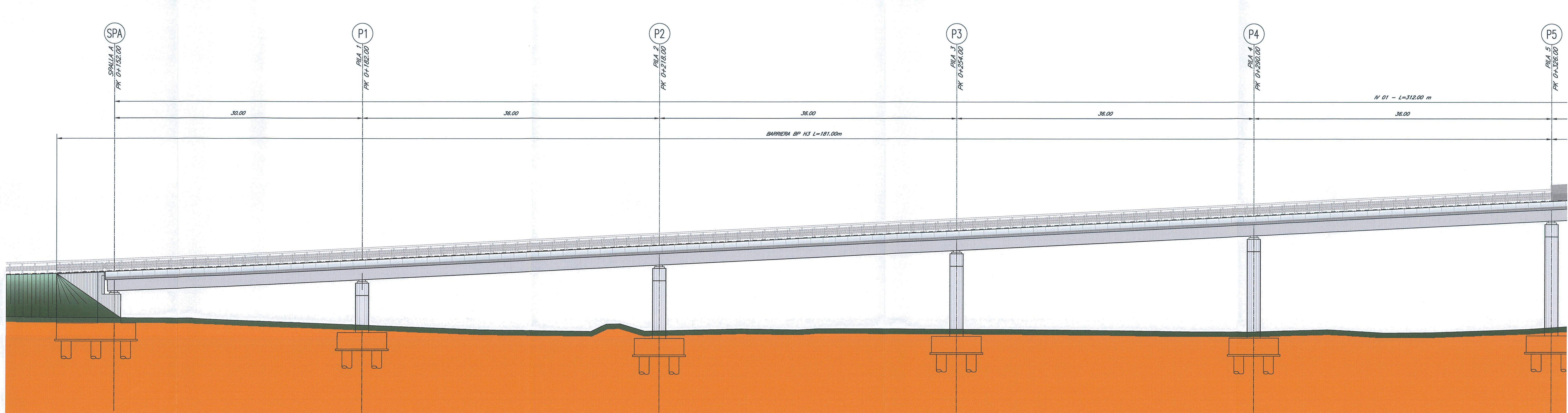
PIANTA IMPALCATO

Scala 1:200

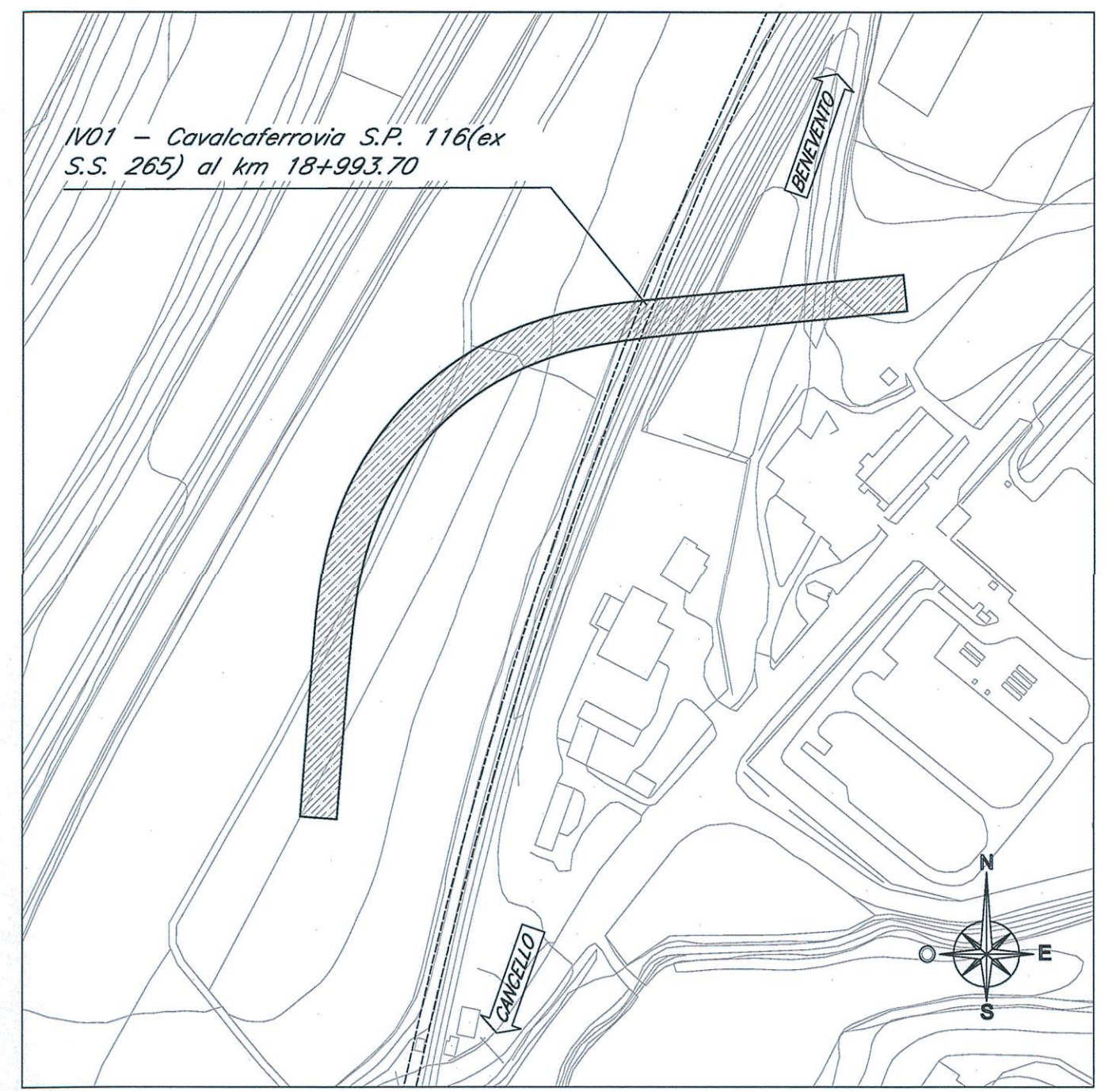


PROSPETTO LONGITUDINALE

Scala 1:200

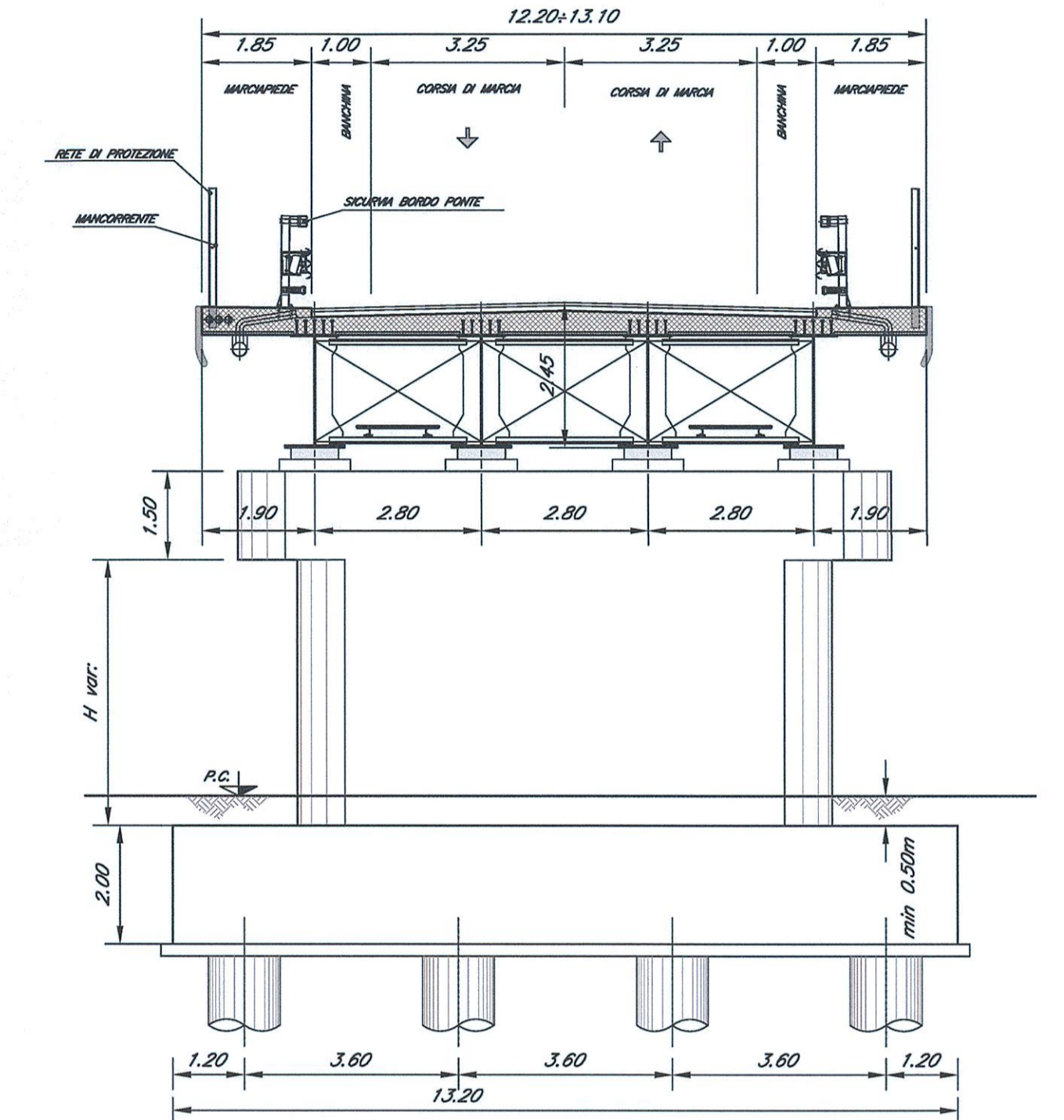


PIANTA CHIAVE



SEZIONE TRASVERSALE TIPO

Scala 1:100



- NOTE:
- 1) Per la tabella materiali e note generali fare riferimento al documento "TR0422009IT000000001 - Tabella Materiali e Note generali".
 - 2) Trattamento "a matrice" dei muri frontali e laterali delle spalle del cavalcavia.

COMMITTENTE:

PROGETTAZIONE:

DIREZIONE TECNICA
U.O. OPERE CIVILI E GESTIONE DELLE VARIANTI
PROGETTO DEFINITIVO

ITINERARIO NAPOLI - BARI
RADDOPPIO TRATTA CANCELLO - BENEVENTO
II LOTTO FUNZIONALE FRASSO TELESINO - VITULANO
1° LOTTO FUNZIONALE FRASSO - TELESINO

IV01 - CAVALCAFERROVIA S.P. 116(ex S.S. 265) al km 18+993.70
 Pianta fondazioni, pianta impalcato e prospetto longitudinale - Tav. 1 di 2

SCALA: 1:200

COMMESSA LOTTO FASE ENTE TIPO DOC. OPERA/DISCIPLINA Progr. REV.

IV01	12	D	09	P2	IVQ100	003	A
------	----	---	----	----	--------	-----	---

Rev.	Descrizione	Redatto	Data	Verificato	Data	Approvato	Data	Autore	Data
A	Emissione esecutiva	G. Genovese	Giù. 2017	A. Pini	Giù. 2017	F. Carone	Giù. 2017		

File: sp112009270100003A n. Etab. - 7/28/17