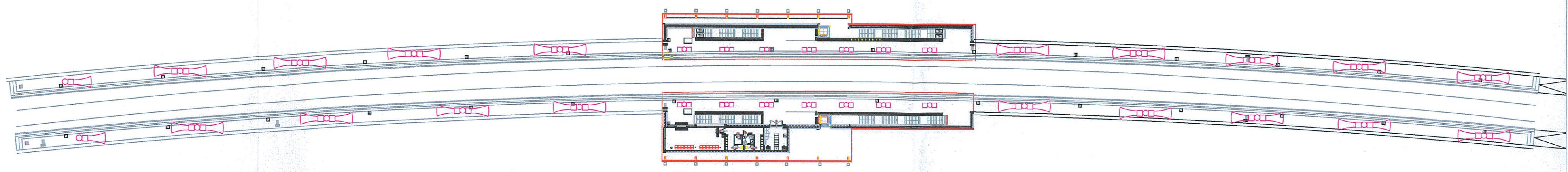
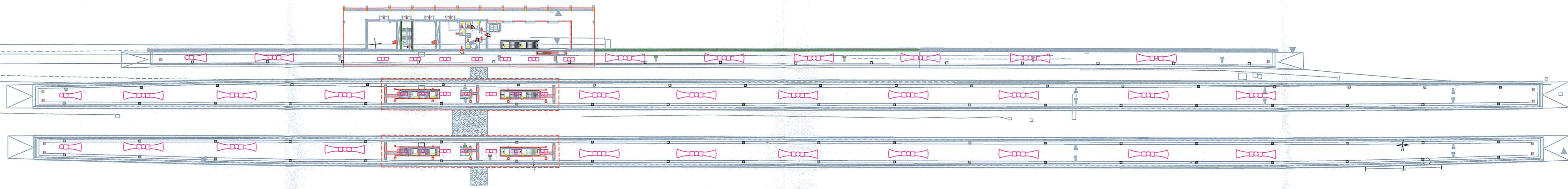


Stazione Telese

Fermata Amorosi

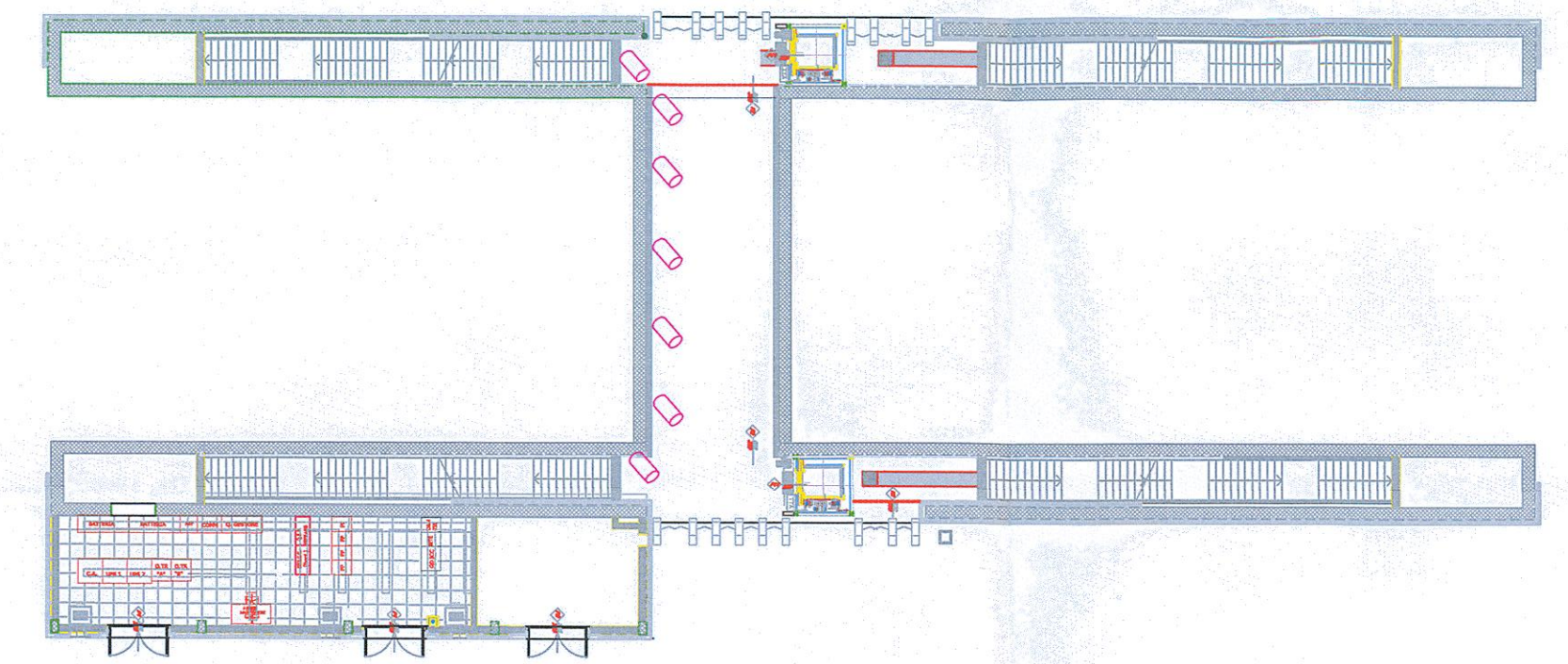
Legenda Simboli

- Diffusore da esterno
- Diffusore a tubo da sottopasso
- Diffusore per pensilina



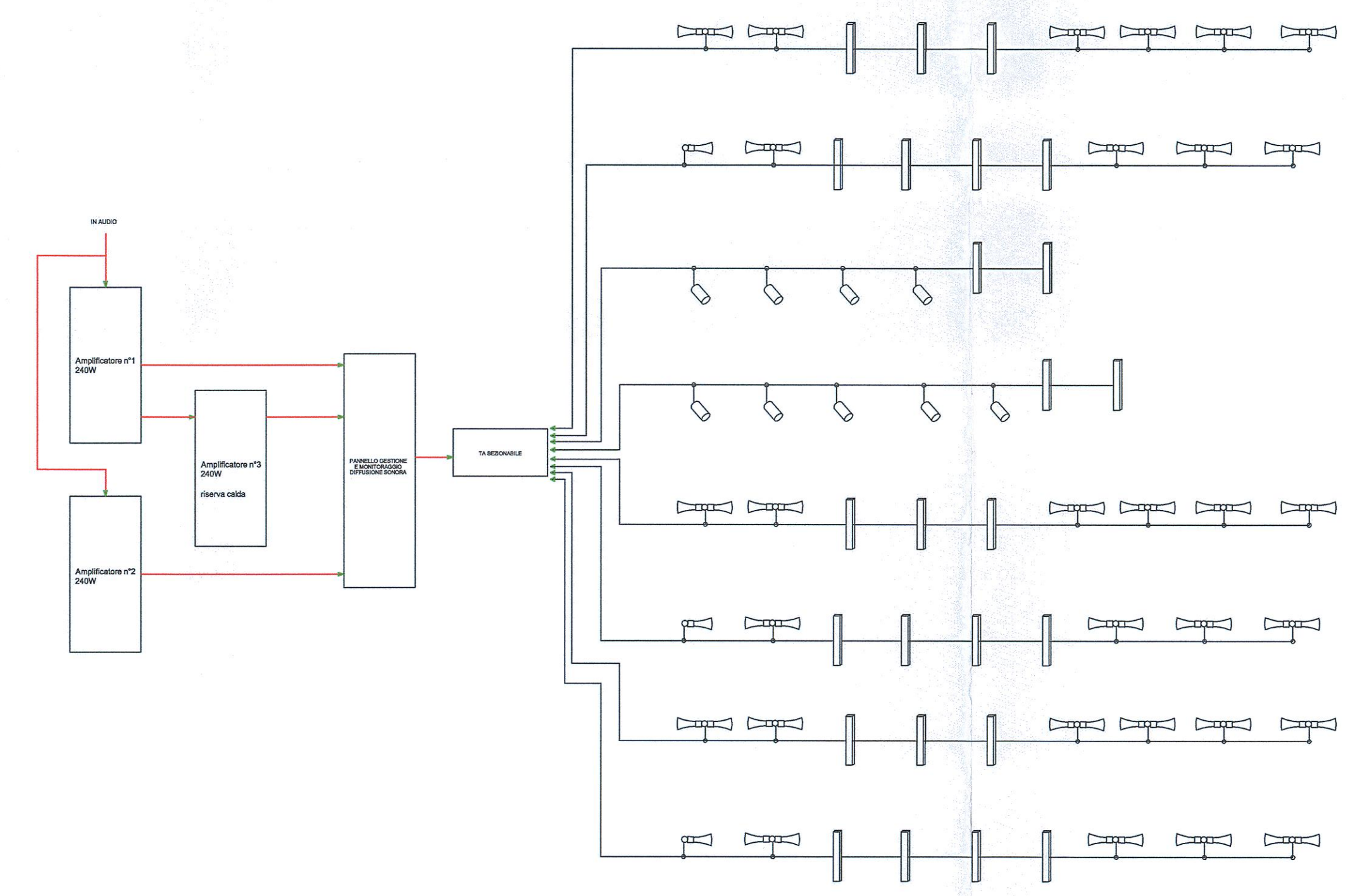
Sottopasso

Sottopasso

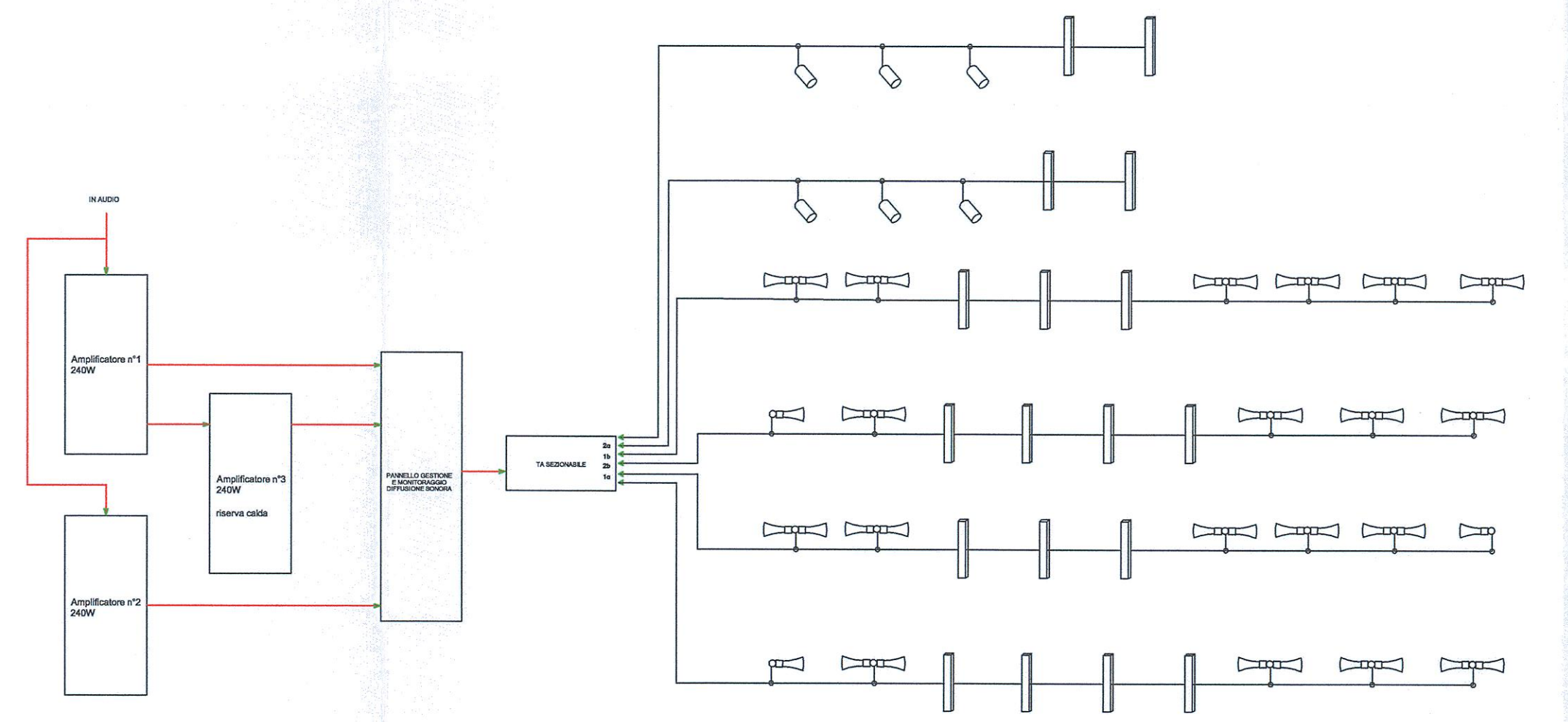


Legenda Simboli

- Diffusore da esterno
- Diffusore a tubo da sottopasso
- Diffusore per pensilina



- zona b Semi Marciapiede 3
- zona a Semi Marciapiede 3
- zona b Sottopasso e atrio
- zona a Sottopasso e atrio
- zona b Semi Marciapiede 2
- zona a Semi Marciapiede 2
- zona b Semi Marciapiede 1
- zona a Semi Marciapiede 1



- zona b Sottopasso e atrio
- zona a Sottopasso e atrio
- zona b Semi Marciapiede 2
- zona a Semi Marciapiede 2
- zona b Semi Marciapiede 1
- zona a Semi Marciapiede 1

COMMITTENTE: **RFI**
RETE FERROVIARIA ITALIANA
GRUPPO FERROVIE DELLO STATO ITALIANE

PROGETTAZIONE: **ITALFERR**
GRUPPO FERROVIE DELLO STATO ITALIANE

DIREZIONE TECNICA
UO TECNOLOGIE CENTRO

PROGETTO DEFINITIVO

ITINERARIO NAPOLI - BARI
RADDOPPIO TRATTA CANCELLO - BENEVENTO
II LOTTO FUNZIONALE FRASSO TELESINO - VITULANO
I LOTTO FUNZIONALE FRASSO - TELESE

Architettura sistema di diffusione Sonora - Stazione Telese, Fermata Amorosi

SCALA: 1:XXXX

COMMESSA	LOTTO	FASE	ENTE	TIPO DOC.	OPERA/DISCIPLINA	PROGR.	REV.
11FOH	12	D	18	PX	DS0000	001	A

Revis.	Descrizione	Redatto	Data	Verificato	Data	Approvato	Data	Autorizzato	Data
A	Emissione Esecutiva	S. Ferrant	07.2017	G. Cristofari	07.2017	F. Canone	07.2017	G. Guida	07.2017

File: I0H12018P020000001A_Architettura sistema DS S.no Telese e fermata Amorosi.dwg n. Elab.: 4.34