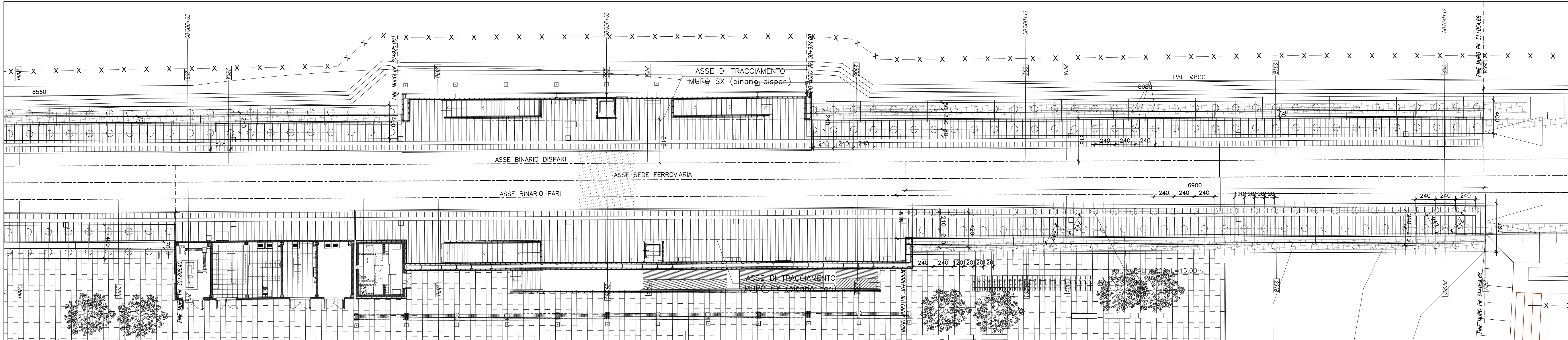


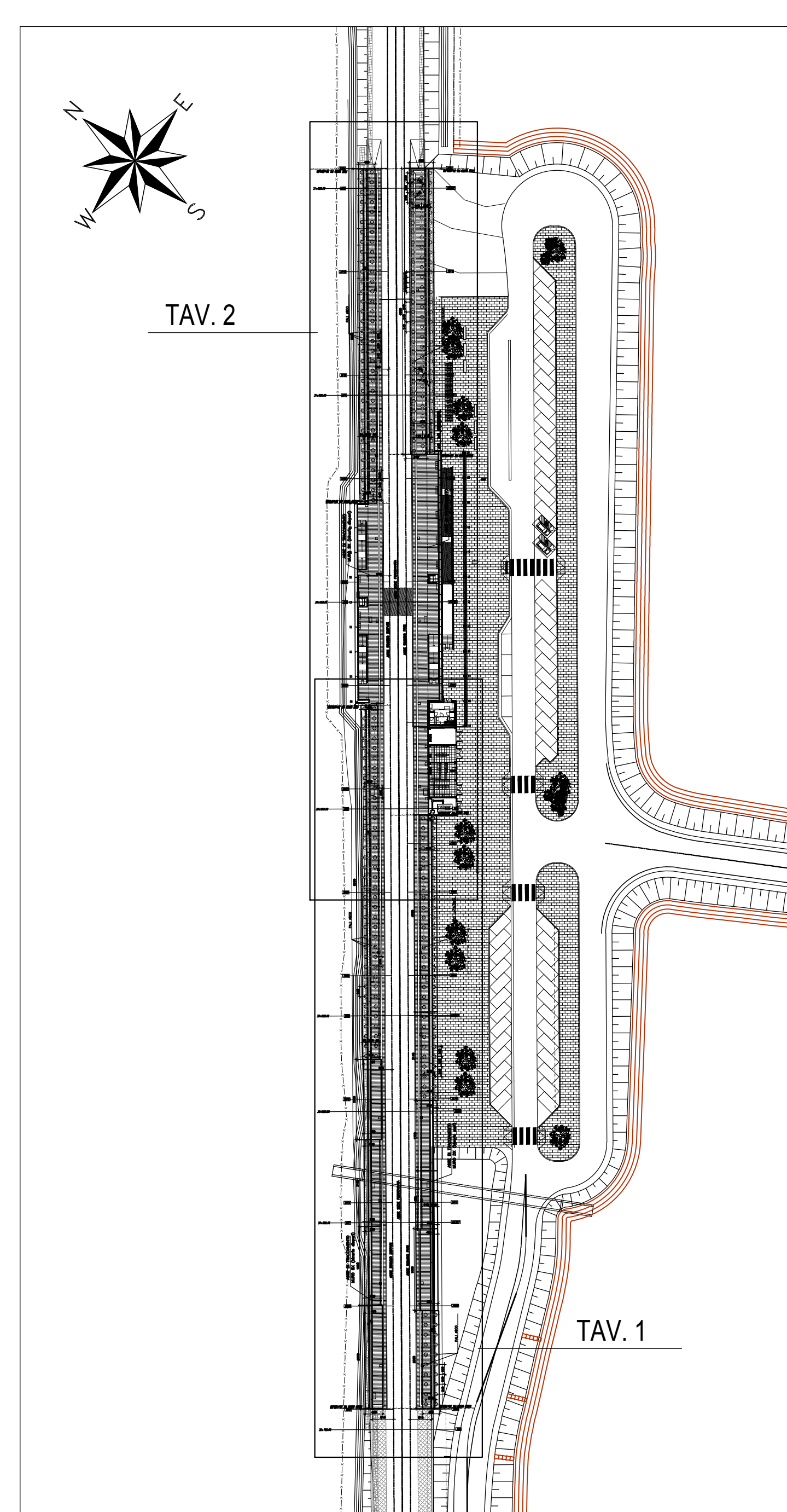
STRALCIO PLANIMETRICO (Tav. 1)

Scala 1:200



STRALCIO PLANIMETRICO (Tav. 2)

Scala 1:200

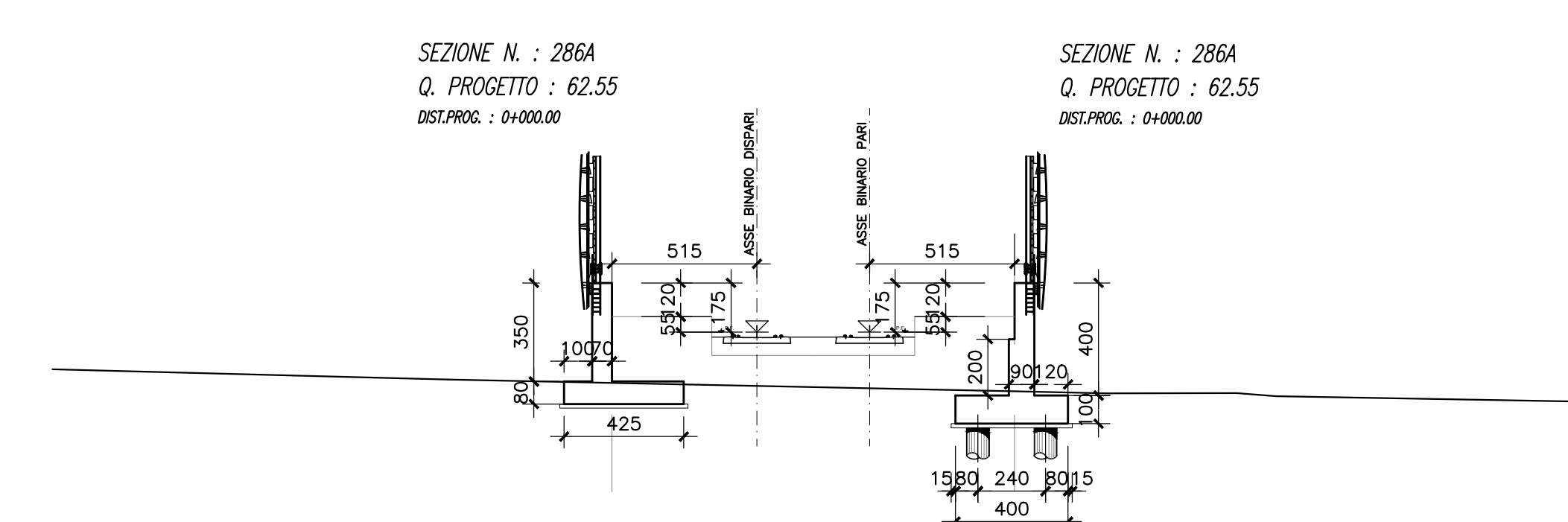


TAV. 2

TAV. 1

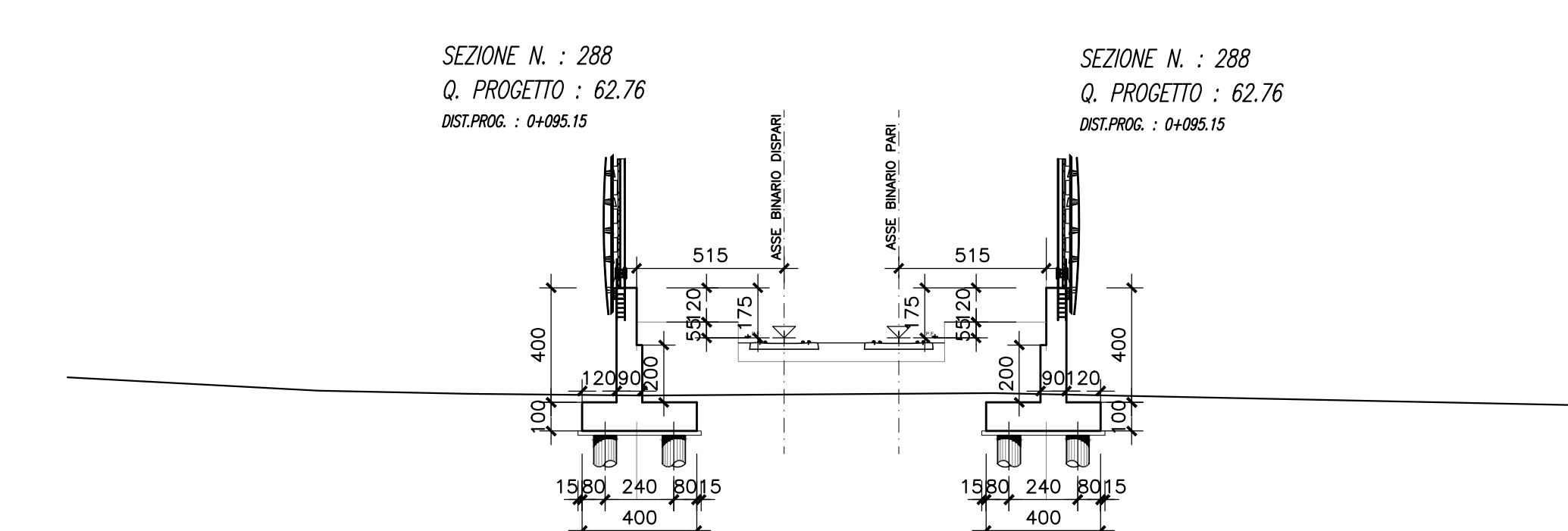
UBICAZIONE DELL'OPERA  
STRALCIO PLANIMETRICO

Scala 1:1000



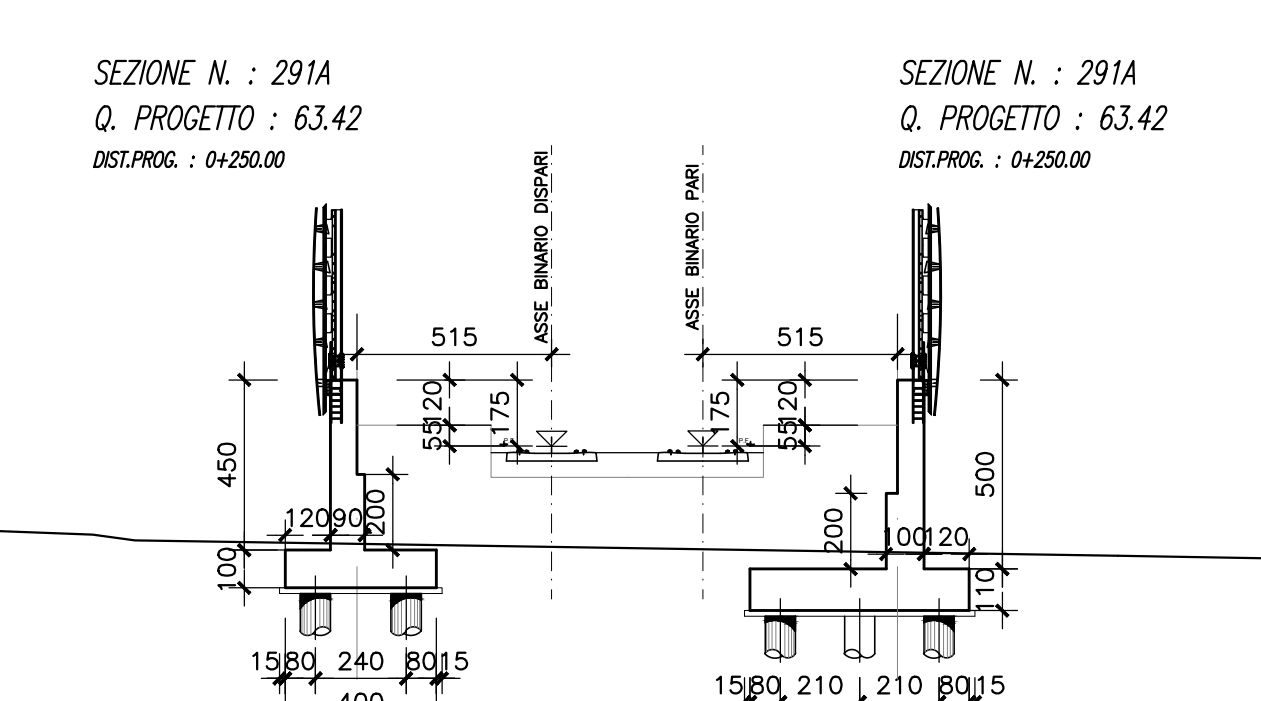
SEZIONE N. : 286A  
Q. PROGETTO : 62.55  
DIST.PROC. : 04/020.00

SEZIONE N. : 286A  
Q. PROGETTO : 62.55  
DIST.PROC. : 04/020.00



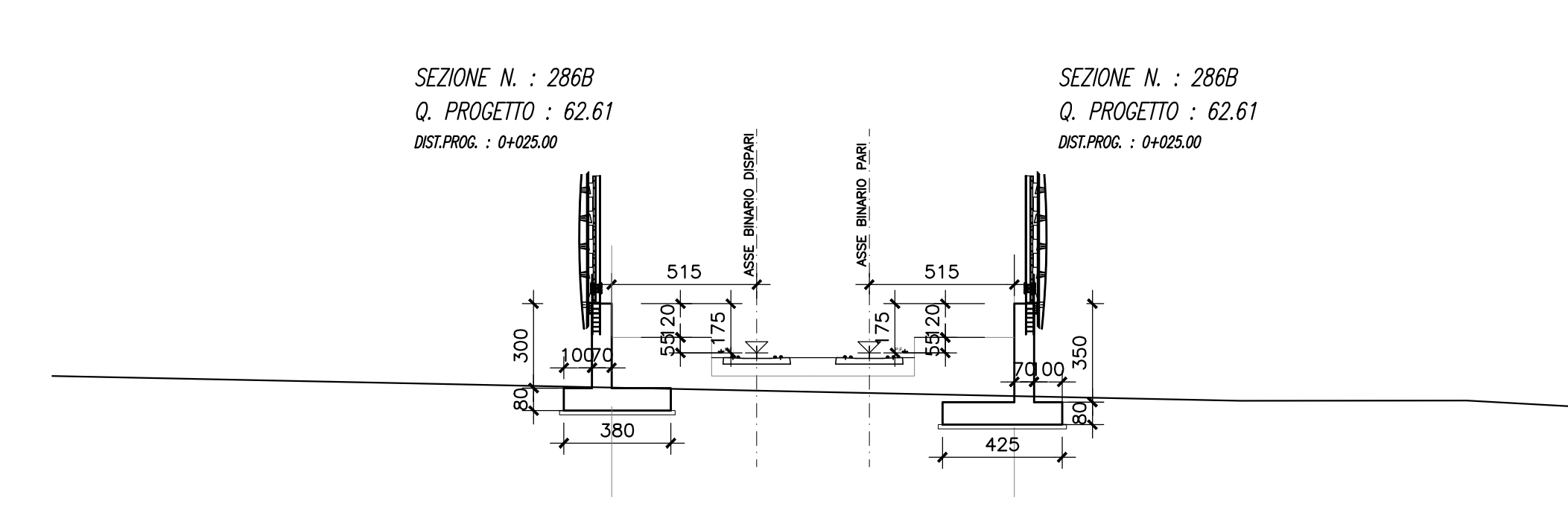
SEZIONE N. : 288  
Q. PROGETTO : 62.76  
DIST.PROC. : 04/025.15

SEZIONE N. : 288  
Q. PROGETTO : 62.76  
DIST.PROC. : 04/025.15



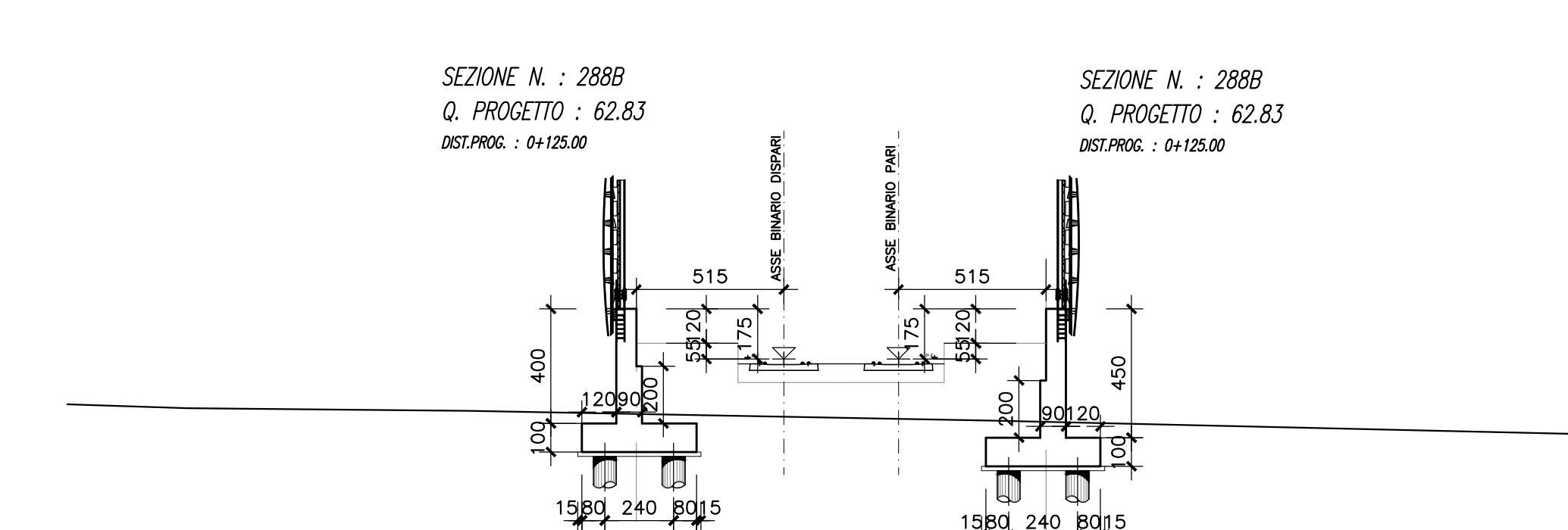
SEZIONE N. : 291A  
Q. PROGETTO : 63.42  
DIST.PROC. : 04/250.00

SEZIONE N. : 291A  
Q. PROGETTO : 63.42  
DIST.PROC. : 04/250.00



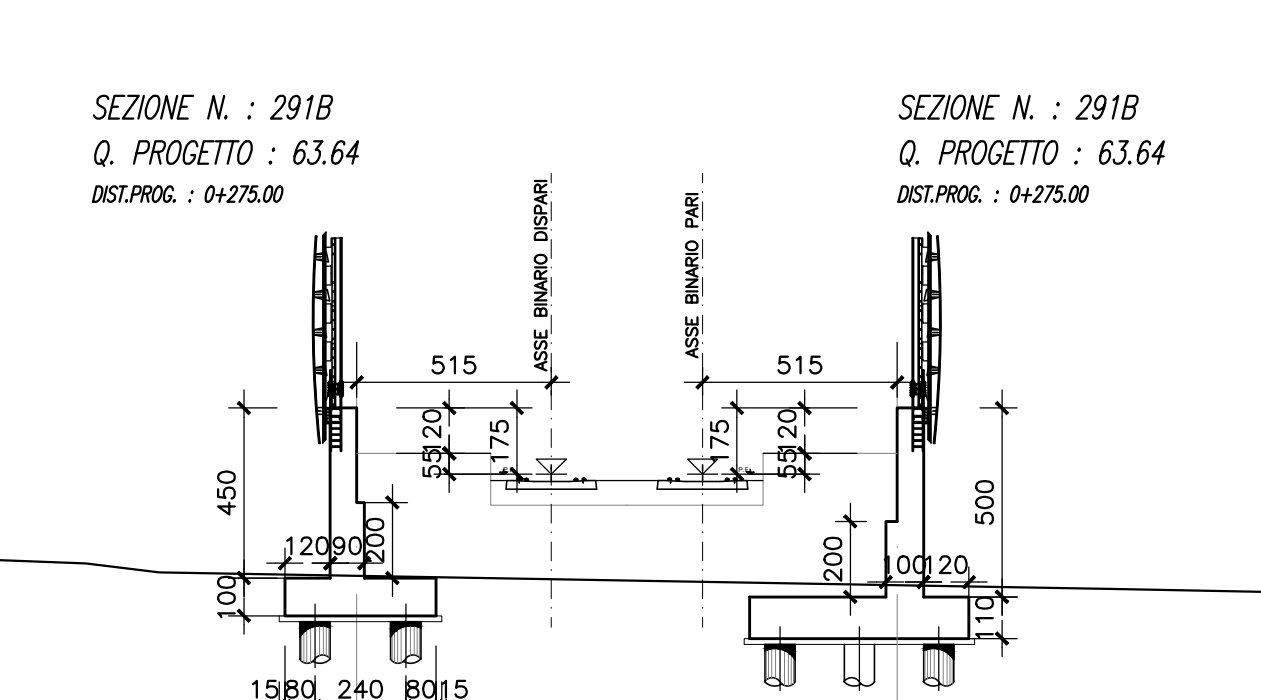
SEZIONE N. : 286B  
Q. PROGETTO : 62.61  
DIST.PROC. : 04/025.00

SEZIONE N. : 286B  
Q. PROGETTO : 62.61  
DIST.PROC. : 04/025.00



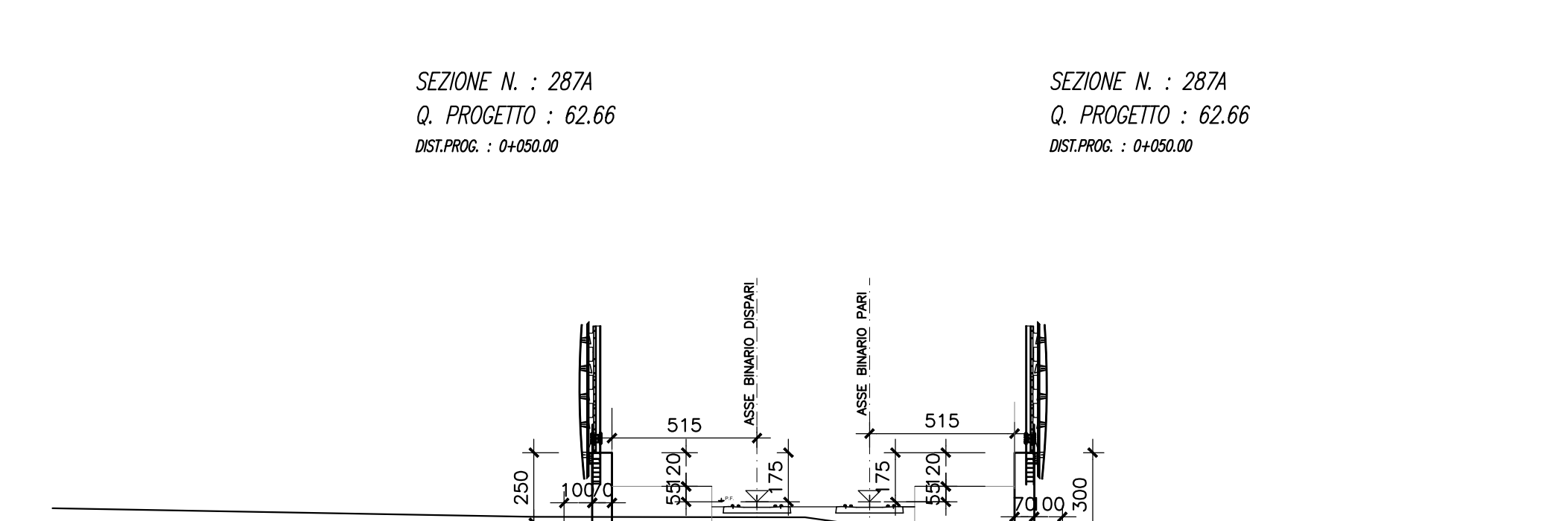
SEZIONE N. : 288B  
Q. PROGETTO : 62.83  
DIST.PROC. : 04/025.00

SEZIONE N. : 288B  
Q. PROGETTO : 62.83  
DIST.PROC. : 04/025.00



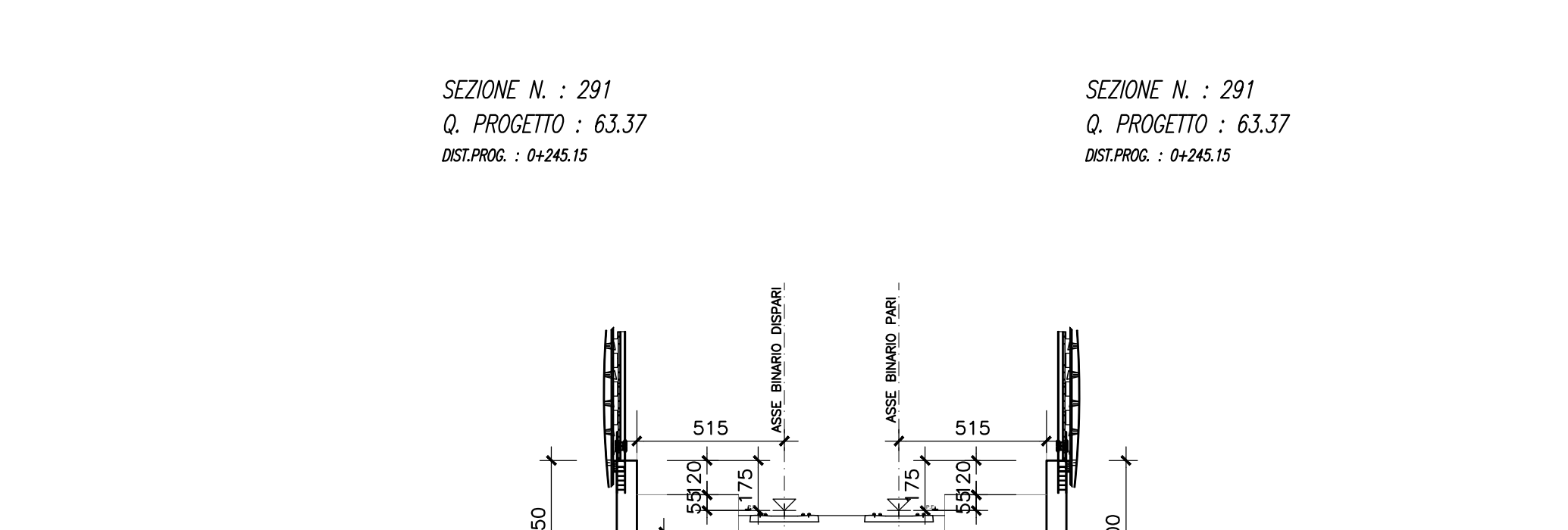
SEZIONE N. : 291B  
Q. PROGETTO : 63.64  
DIST.PROC. : 04/250.00

SEZIONE N. : 291B  
Q. PROGETTO : 63.64  
DIST.PROC. : 04/250.00



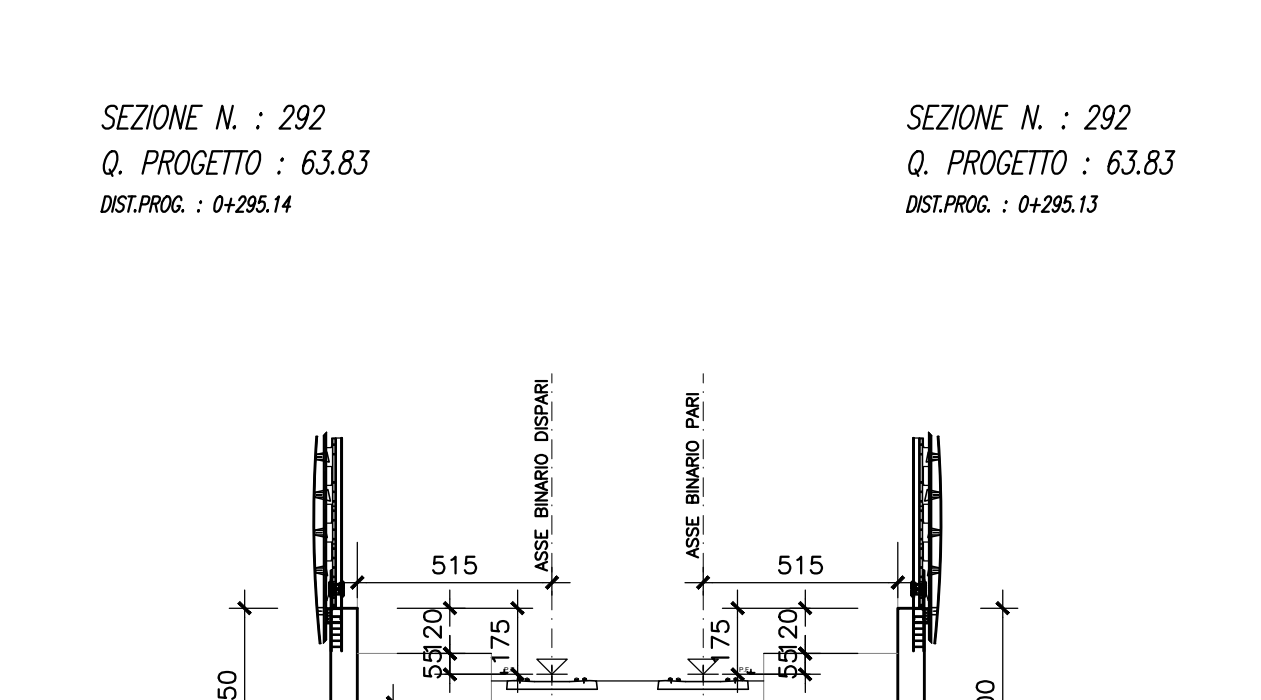
SEZIONE N. : 287A  
Q. PROGETTO : 62.66  
DIST.PROC. : 04/025.00

SEZIONE N. : 287A  
Q. PROGETTO : 62.66  
DIST.PROC. : 04/025.00



SEZIONE N. : 291  
Q. PROGETTO : 63.37  
DIST.PROC. : 04/245.15

SEZIONE N. : 291  
Q. PROGETTO : 63.37  
DIST.PROC. : 04/245.15



SEZIONE N. : 292  
Q. PROGETTO : 63.83  
DIST.PROC. : 04/256.14

SEZIONE N. : 292  
Q. PROGETTO : 63.83  
DIST.PROC. : 04/256.14

SEZIONI TRASVERSALI

Scala 1:200

NOTA BENE: PER LE CARATTERISTICHE DEI MATERIALI SI RIMANDA A QUANTO INDICATO NELL'ELABORATO SPECIFICO "Tabella materiali e note generali - IFOH 02 D11 TT000 00 001A"

COMMITTENTE:

PROGETTAZIONE:

**DIREZIONE TECNICA  
UO INFRASTRUTTURE CENTRO**

**PROGETTO DEFINITIVO**

**ITINERARIO NAPOLI - BARI  
RADDOPPIO TRATTA CANCELLO - BENEVENTO  
II LOTTO FUNZIONALE FRASSO TELESINO - VITULANO  
2° LOTTO FUNZIONALE TELESE - SAN LORENZO  
Muri di Sostegno in SX e DX dal km 30+755 a pk 31+054**

Muro dx e sx da pk 30+755 a pk 31+054 - Pianta e Sezioni Trasversali

SCALA : 1:200

COMMESSA	LOTTO	FASE	ENTE	TIPO DOC.	OPERA/DISCIPLINA	PROGR.	REV.
IFOH	2/2	D	11	P9	R12205	003	A

Revis.	Descrizione	Redatto	Data	Verificato	Data	Approvato	Data	Autorizzato	Data
A	Emissione Esecutiva	M. Rossi	Giugno 2017	F. Di Stefano	Giugno 2017	F. Di Stefano	Giugno 2017		

File: IFOH2011PR02205003A.dwg n. Elab.: 2L 139