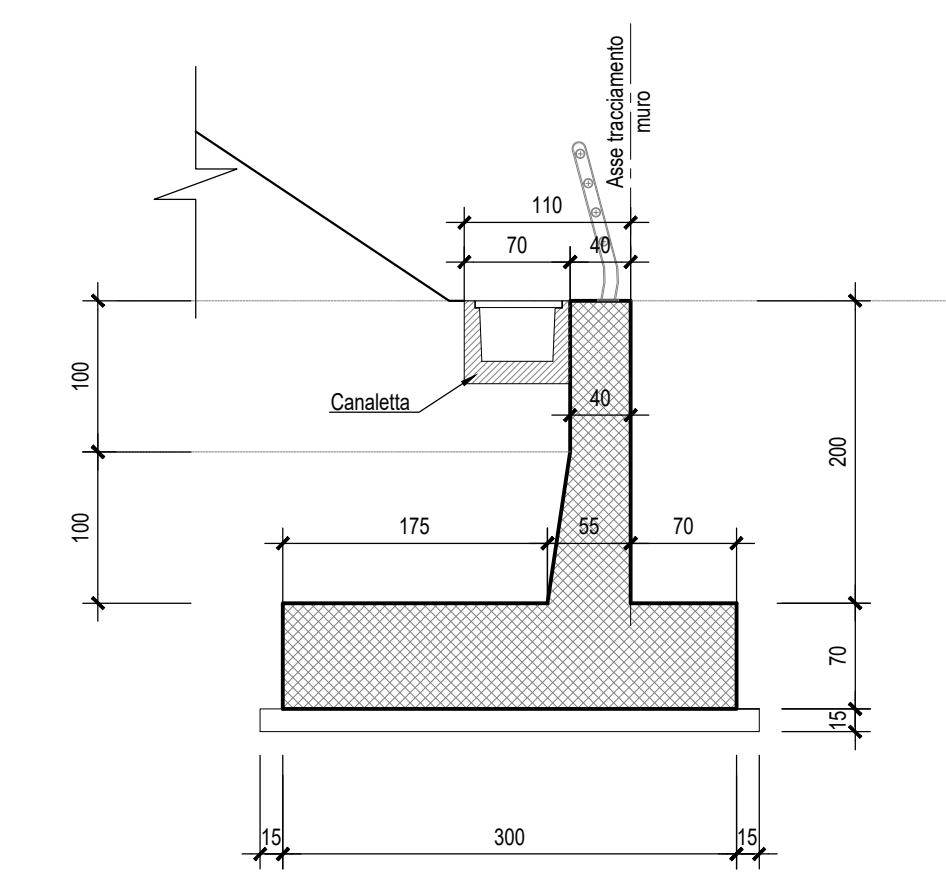
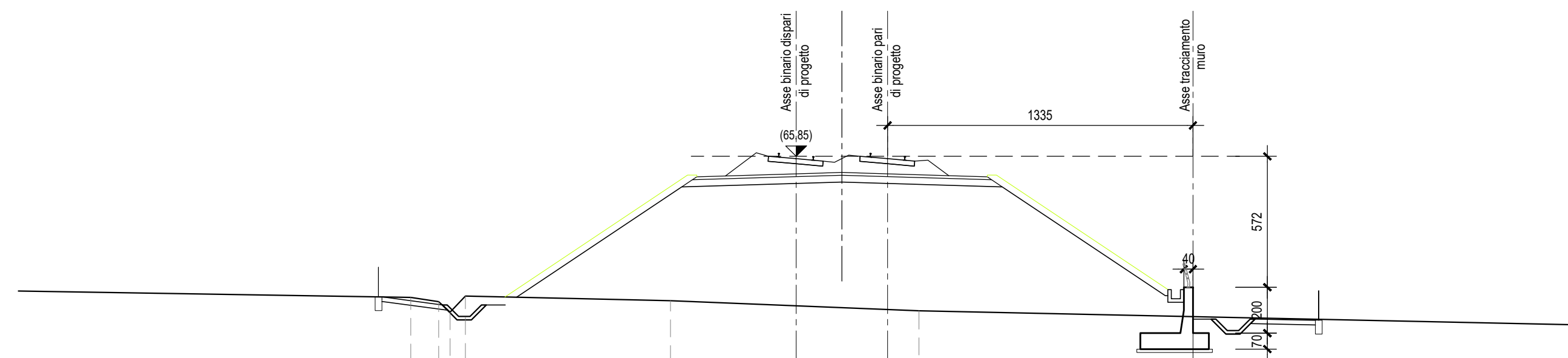


NOTA BENE: PER LE CARATTERISTICHE DEI MATERIALI SI RIMANDA A QUANTO INDICATO NELL'ELABORATO SPECIFICO "Tabella materiali e note generali - IFOH 02 D11 TTOC00 00 001A"

SEZIONE TIPO MURO H-2.00-Scala 1:50



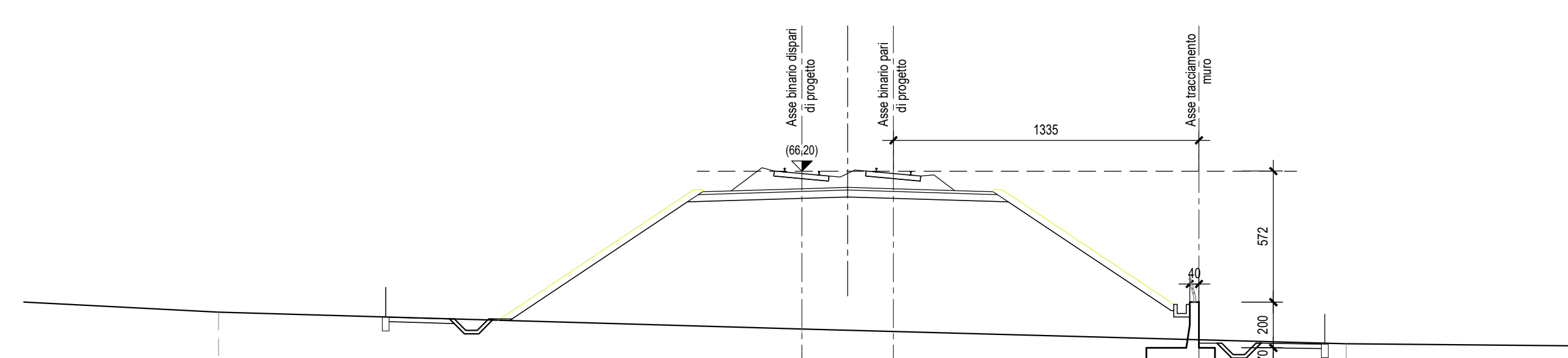
SEZIONE 297-Scala 1:200



Scala 1:200

QUOTE TERRENO		81.60	81.50	81.50	81.50	81.50	81.50	
DIST.PARZIALI TERRENO	21.14	1.11	8.97	5.48	3.37			34.63
QUOTE PROGETTO								
DIST.PARZIALI PROGETTO								

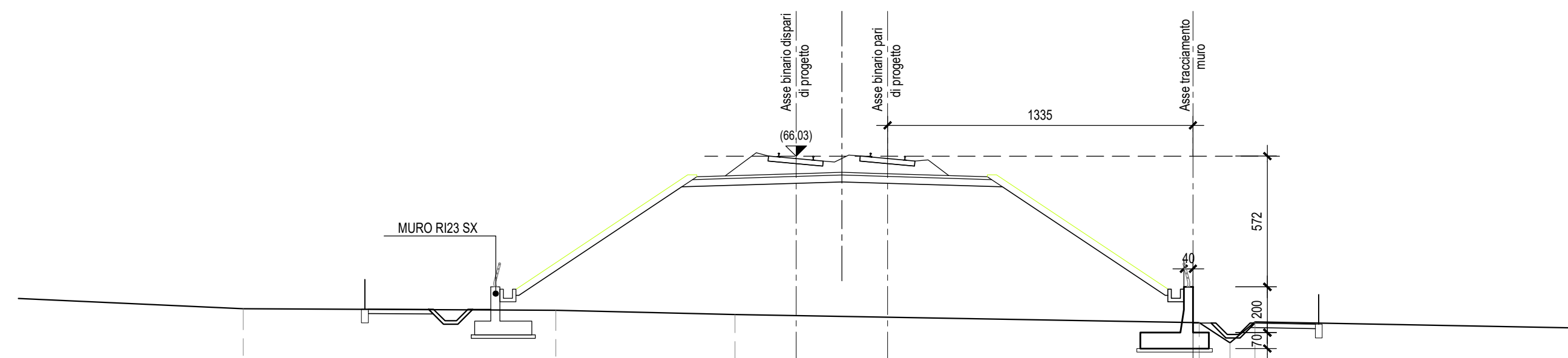
SEZIONE 299-Scala 1:200



Scala 1:200

QUOTE TERRENO		81.50		81.50		81.50		
DIST.PARZIALI TERRENO	14.51		25.40		23.39			16.22
QUOTE PROGETTO								
DIST.PARZIALI PROGETTO								

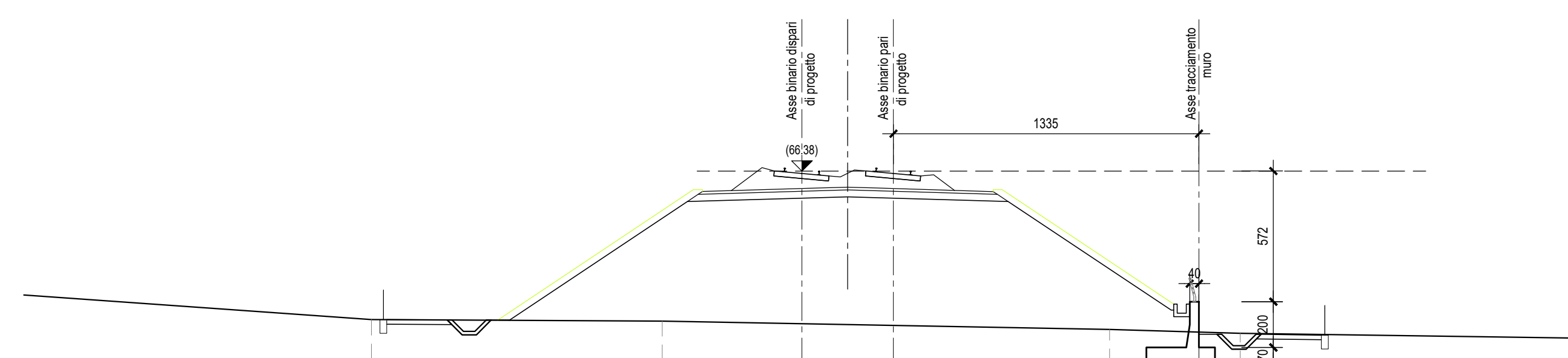
SEZIONE 298-Scala 1:200



Scala 1:200

QUOTE TERRENO		81.50		81.50		81.50		
DIST.PARZIALI TERRENO	15.44		13.46		7.87	2.47	17.60	18.04
QUOTE PROGETTO								
DIST.PARZIALI PROGETTO								

SEZIONE 300-Scala 1:200



Scala 1:200

QUOTE TERRENO		81.50		81.50		81.50		
DIST.PARZIALI TERRENO	14.45		12.91		6.71	12.44	15.60	16.71
QUOTE PROGETTO								
DIST.PARZIALI PROGETTO								

COMMITTENTE:

PROGETTAZIONE:

**DIREZIONE TECNICA**  
**UO INFRASTRUTTURE CENTRO**  
**PROGETTO DEFINITIVO**

**ITINERARIO NAPOLI - BARI**  
**RADDOPPIO TRATTA CANCELLO - BENEVENTO**  
**II LOTTO FUNZIONALE FRASSO TELESINO - VITLANO**  
**2° LOTTO FUNZIONALE TELESE-S.LORENZO**  
Muro di sottoscarpa in Dx (lato B.P.) dal km 31+279,84 al km 31+454,47  
Planimetria generale e sezioni

SCALA: 1:200

COMMESSA	LOTTO	FASE	ENTE	TIPO DOC.	OPERA/DISCIPLINA	PROGR.	REV.
IFOH	22	D	11	P9	R12305	001	A

Revis.	Descrizione	Redatto	Data	Verificato	Data	Approvato	Data	Autorizzato	Data
A	Emissione Esecutiva	M. Perrino	06/2017	F. Biondi	06/2017	F. Ciceroni	06/2017		