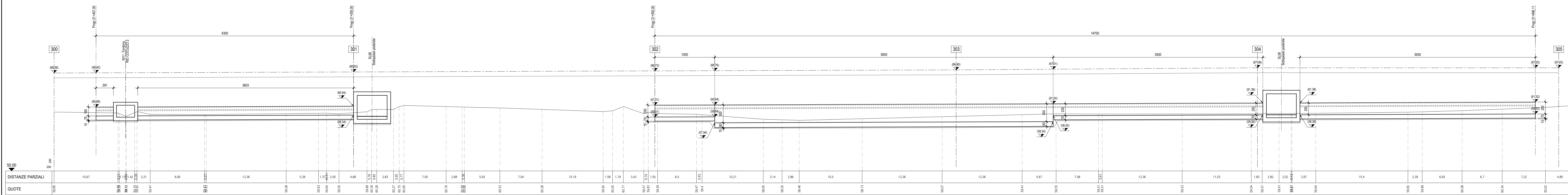
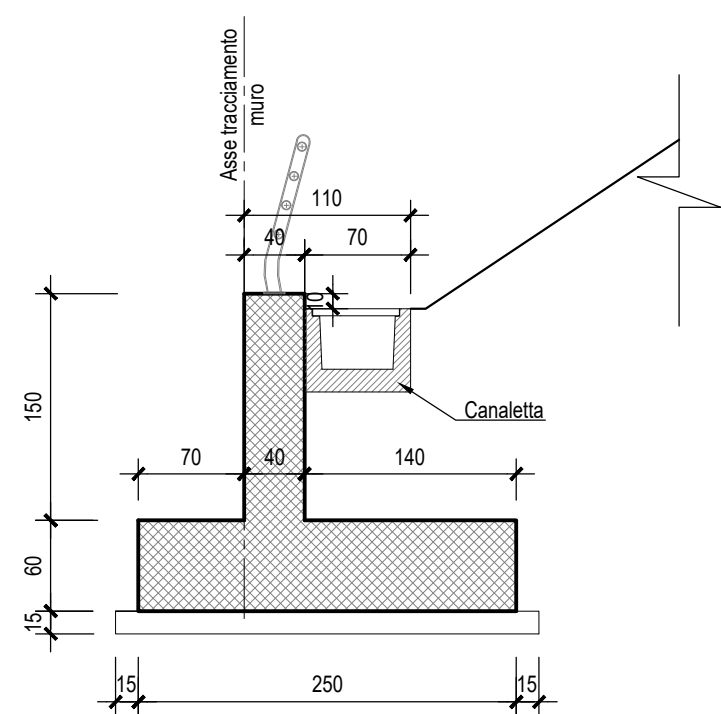


PROSPETTO MURO SX-Scala 1:200

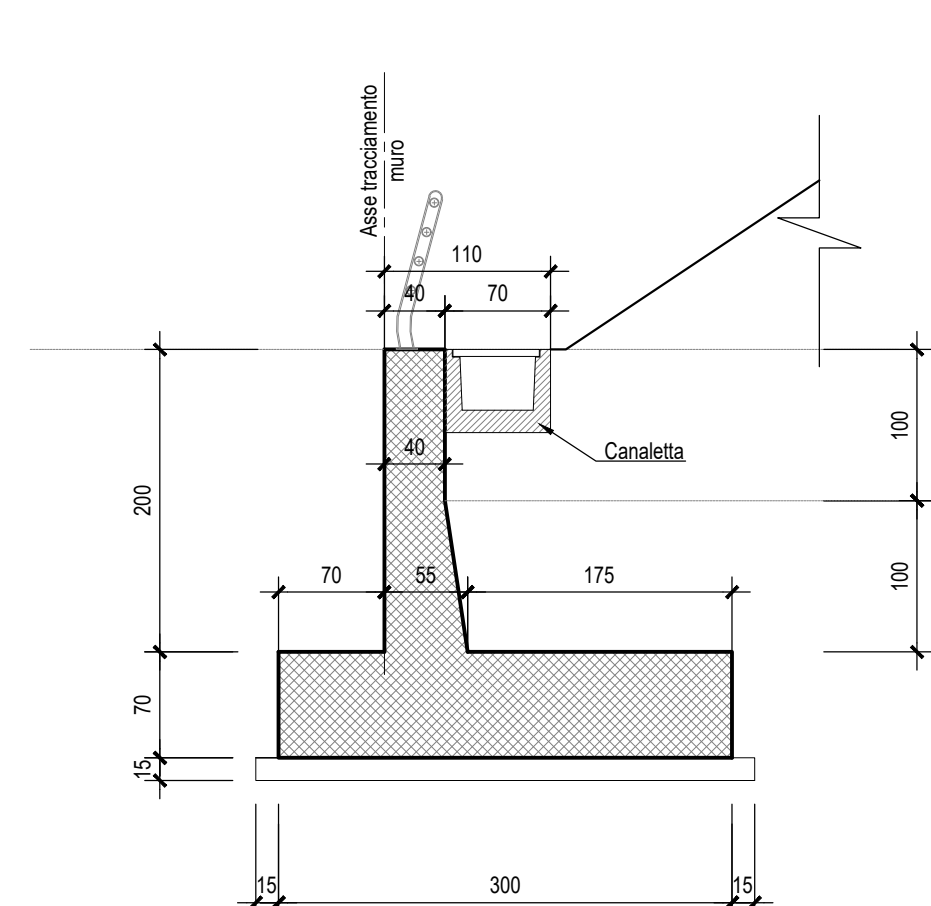
PROSPETTO MURO SX-Scala 1:200



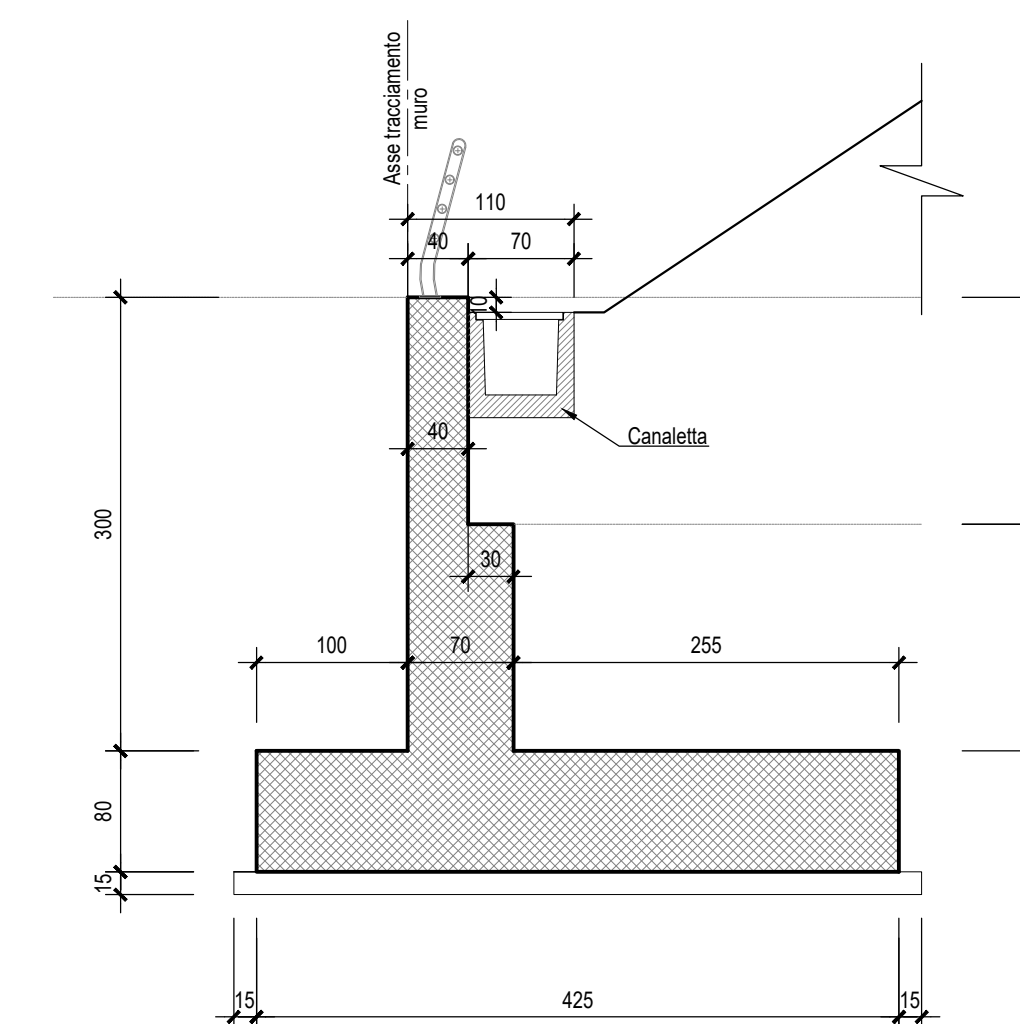
SEZIONE TIPO MURO H-1.50-Scala 1:50



SEZIONE TIPO MURO H-2.00-Scala 1:50



SEZIONE TIPO MURO H-3.00-Scala 1:50



COMMITTENTE:

PROGETTAZIONE:

DIREZIONE TECNICA
UO INFRASTRUTTURE CENTRO
PROGETTO DEFINITIVO

ITINERARIO NAPOLI - BARI
RADDOPPIO TRATTA CANCELLO - BENEVENTO
II LOTTO FUNZIONALE FRASSO TELESINO - VITULANO
2° LOTTO FUNZIONALE TELESE-S. LORENZO
 Muro di sottopasso in Sx (lato B.D.) dal km 31+457.00 al km 31+500.00 e dal km 31+550 al km 31+654.18
 Pianta fondazioni e prospetto

SCALA:
 1:200

COMMESSA	LOTTO	FASE	ENTE	TIPO DOC.	OPERA/DISCIPLINA	PROGR.	REV.
IFOH	22	D	11	P9	R12305	008	A

Revis.	Descrizione	Redatto	Data	Verificato	Data	Approvato	Data	Autorizzato	Data
A	Emissione Esecutiva		06/2017		06/2017		06/2017		