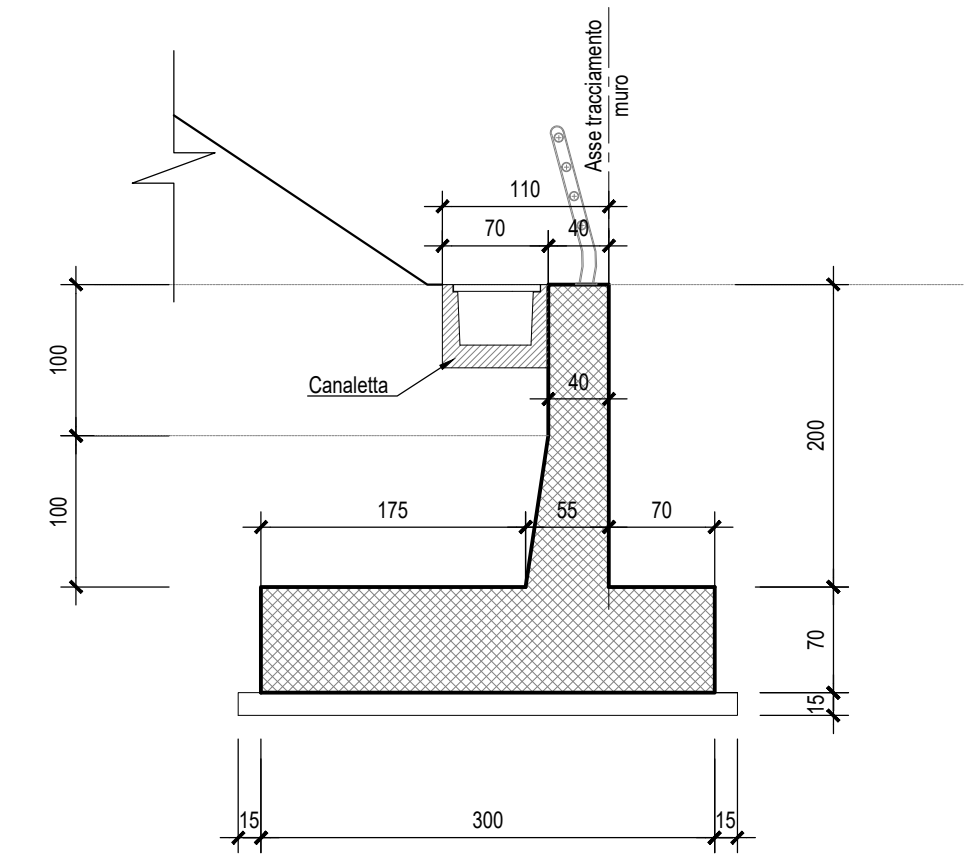
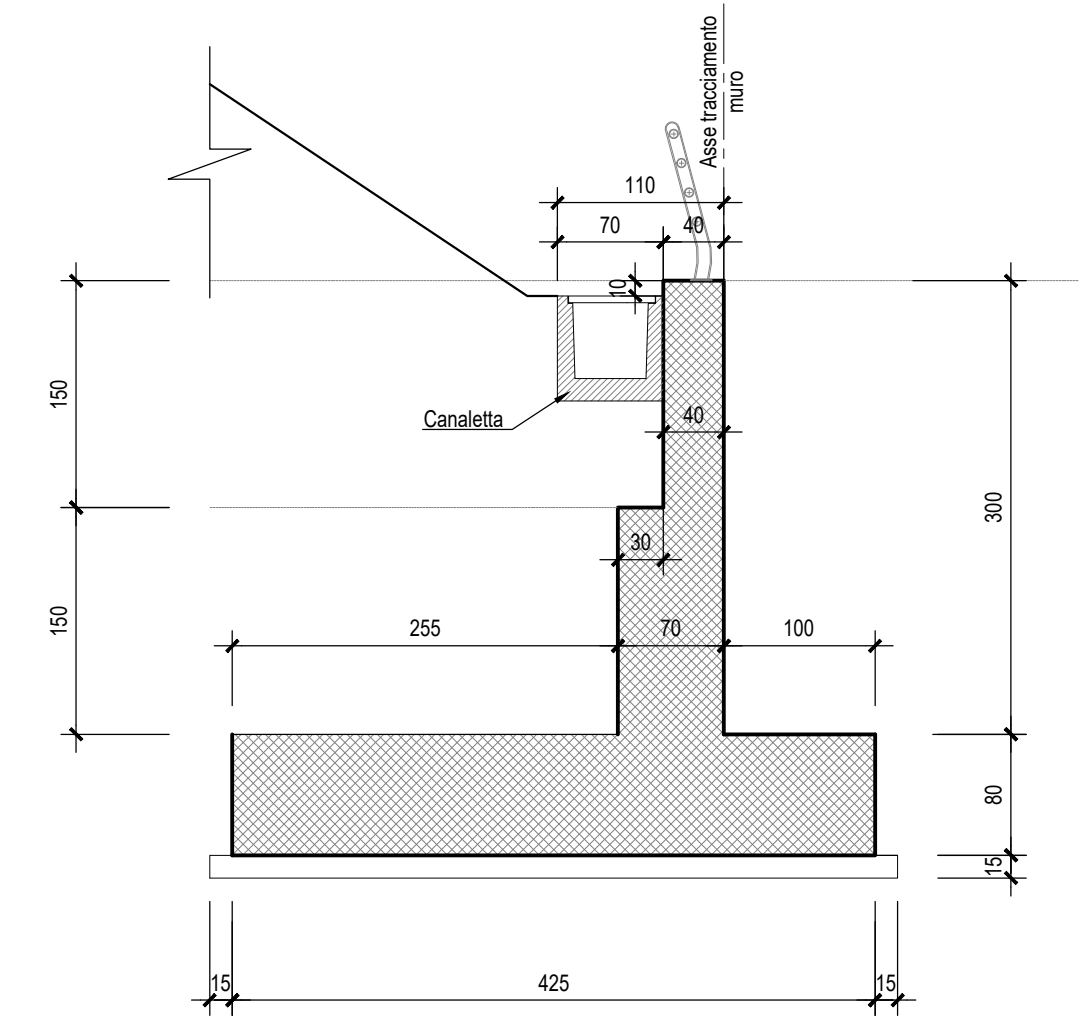


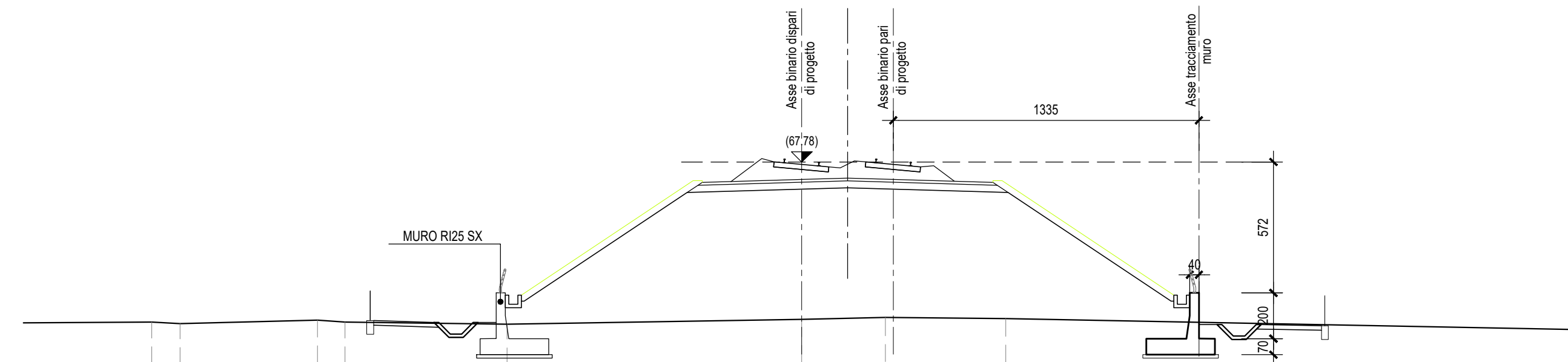
SEZIONE TIPO MURO H-2.00-Scala 1:50



SEZIONE TIPO MURO H-3.00-Scala 1:50



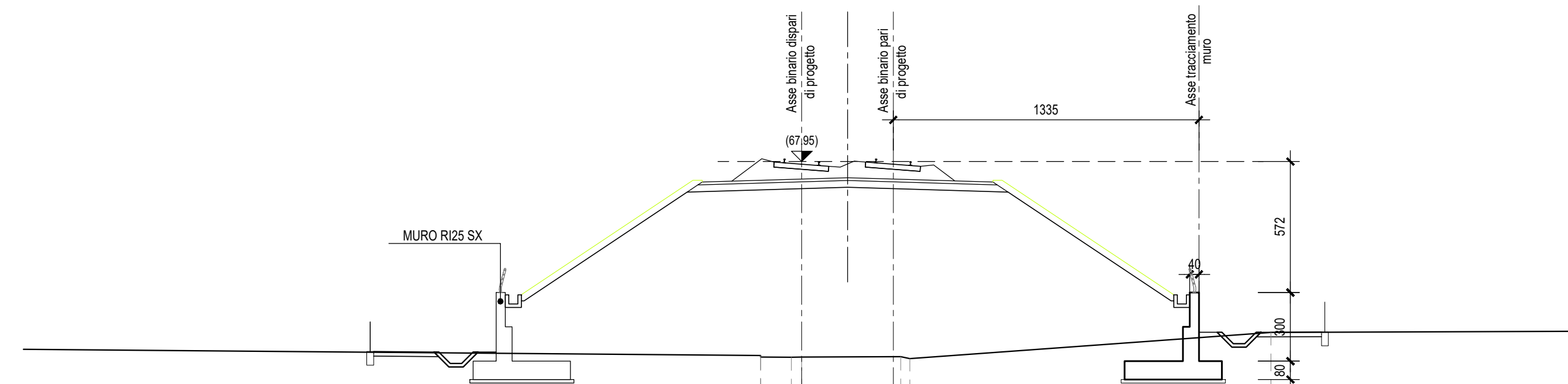
SEZIONE 308-Scala 1:200



SCALA 1:200

QUOTE TERRENO	60,38	60,71	60,66	60,38	60,69	60,30	60,38	60,63		
DIST.PARZIALI TERRENO	1,24	6,01	1,20	7,08	60,69	12,87	3,66	5,25	60,63	26,68
QUOTE PROGETTO										
DIST.PARZIALI PROGETTO										

SEZIONE 309-Scala 1:200



SCALA 1:200

QUOTE TERRENO	59,47	59,41	59,45	59,45	60,48	
DIST.PARZIALI TERRENO	1,24	5,94	4,32	5,94	60,48	18,51
QUOTE PROGETTO						
DIST.PARZIALI PROGETTO						

COMMITTENTE:



PROGETTAZIONE:



**DIREZIONE TECNICA
UO INFRASTRUTTURE CENTRO**

PROGETTO DEFINITIVO

**ITINERARIO NAPOLI - BARI
RADDOPPIO TRATTA CANCELLO - BENEVENTO
II LOTTO FUNZIONALE FRASSO TELESINO - VITULANO
2° LOTTO FUNZIONALE TELESE-S.LORENZO**

Muro di sottoscarpa in Dx (B.P.) dal km 31+816,20 al km 31+921,20
Planimetria generale e sezioni

SCALA :

1:200

COMMESSA LOTTO FASE ENTE TIPO DOC. OPERA/DISCIPLINA PROGR. REV.

IF0H 22 D 11 P9 RI2505 003 A

Revis.	Descrizione	Redatto	Data	Verificato	Data	Approvato	Data	Autorizzato	Data
A	Emissione Esecutiva	M. Perrino	06/2017	F. Bavetta	06/2017	F. Carrone	06/2017		